

Vostro 3578

Quick Start Guide

Vejledning til hurtig start
Pikaopas
Hurtigstartveiledning
Snabbstartsguide



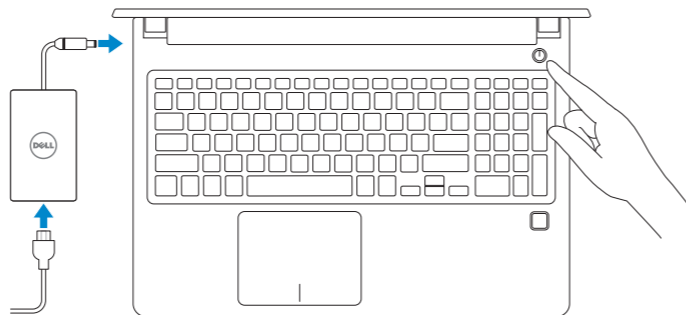
1 Connect the power adapter and press the power button

Tilslut strømadapteren, og tryk på tænd/sluk-knappen

Kytke verkkolaite ja paina virtapainiketta

Koble til strømadapteren og trykk på av/på-knappen

Anslut nätadaptern och tryck på strömbrytaren



What's New

Nyheder | Uutta
Hva er nytt | Nyheter

- Supports Intel® Kaby lake Celeron UMA processors
- Supports Intel® Kaby lake Pentium UMA processors
- Understøtter Intel® Kaby Lake Celeron UMA-processorer
- Understøtter Intel® Kaby Lake Pentium UMA-processorer
- Tukee Intel® Kaby lake Celeron UMA -suorittimia
- Tukee Intel® Kaby lake Pentium UMA -suorittimia
- Støtter Intel® Kaby Lake Celeron UMA-prosessorer
- Støtter Intel® Kaby Lake Pentium UMA-prosessorer
- Har stöd för Intel® Kaby Lake Celeron UMA processorer
- Har stöd för Intel® Kaby Lake Pentium UMA processorer

Locate Dell apps in Windows 10

Find dine Dell-apps i Windows 10 | Etsi Dell-sovellukset Windows 10:stä

Finne Dell-apper i Windows 10 | Hitta Dell-appar i Windows 10



SupportAssist

Scan, optimize, update, and get support for your computer

Scan, optimer, opdater og få support til din computer
Skannaa, optimoi, päivitä ja hae tukea tietokoneellesi
Få hjelp til å skanne, optimere, oppdatere og få støtte på datamaskinen

Sök igenom, optimera, uppdatera och få support för din dator

Product support and manuals

Support og manualer til produktet
Tuotetuki ja oppaat
Produkstøtte og håndbøker
Produktsupport och handböcker

[Dell.com/support](https://dell.com/support)
[Dell.com/support/manuals](https://dell.com/support/manuals)
[Dell.com/support/windows](https://dell.com/support/windows)

Contact Dell

Kontakt Dell | Ota yhteyttä Delliin
Kontakt Dell | Kontakta Dell

[Dell.com/contactdell](https://dell.com/contactdell)

Regulatory and safety

Lovgivning og sikkerhed | Säädöstenmukaisuus ja turvallisuus
Forskrifter og sikkerhet | Föreskrifter och säkerhet

[Dell.com/regulatory_compliance](https://dell.com/regulatory_compliance)

Regulatory model

Lovgivningsmodel | Säädösten mukainen toimintatila
Forskriftsmodell | Föreskriftsläge

P63F

Regulatory type

Lovtype | Säädösten mukainen tyyppi
Forskriftstype | Regeltyp

P63F002

Computer model

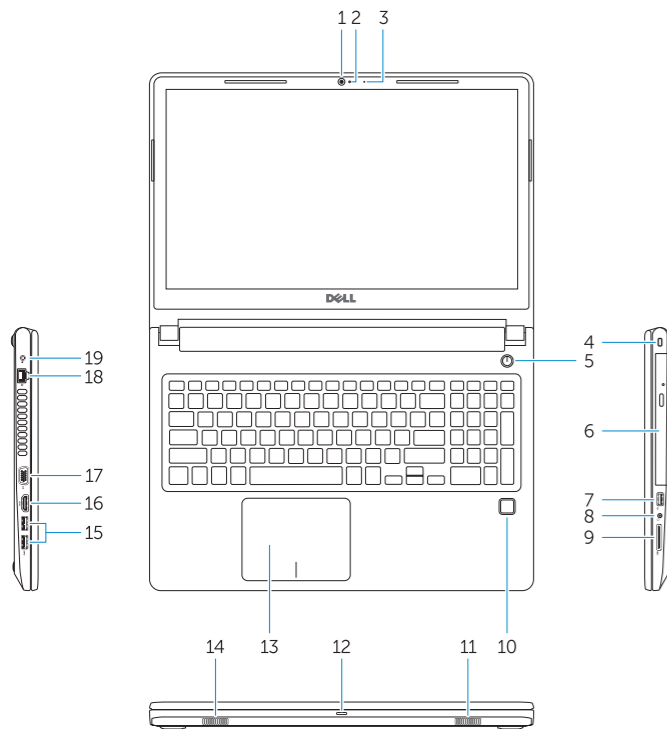
Computermodell | Tietokoneen malli
Datamaskinmodell | Datormodell

Vostro 3578

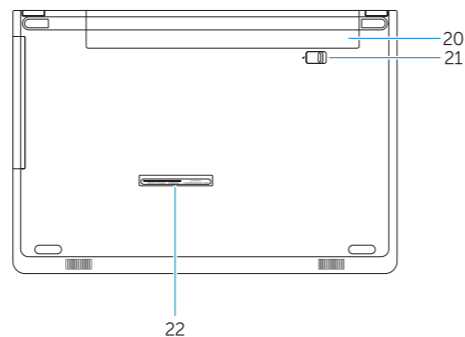


Features

Funktioner | Ominaisuudet | Funksjoner | Funktionen



1. Camera
2. Camera-status light
3. Microphone
4. Security-cable slot
5. Power button
6. Optical drive
7. USB 2.0 port
8. Headset port
9. Memory card reader
10. Fingerprint reader (optional)
11. Speaker
12. Power and battery-status light/hard-drive activity light
13. Touchpad
14. Speaker
15. USB 3.1 Gen 1 ports
16. HDMI port
17. VGA port
18. Network port
19. Power adapter
20. Battery
21. Battery release
22. Service Tag label



1. Kamera
2. Indikator for kamerastatus
3. Mikrofon
4. Sikkerhedskabelslot
5. Tænd/sluk-knap
6. Optisk drev
7. USB 2.0-port
8. Headsetstik
9. Hukommelseskortlæser
10. Fingeraftryksslæser (valgfrit tilbehør)
11. Højtaler
12. Strøm- og batteristatusindikator/harddiskaktivitetsindikator
13. Berøringsplade
14. Højtaler
15. USB 3.1 Gen 1-porte
16. HDMI-port
17. VGA-port
18. Netværksport
19. Strømadapter
20. Batteri
21. Batteriudløser
22. Servicemærke

1. Kamera
2. Kameran tilavalo
3. Mikrofoni
4. Suojakaapelin paikka
5. Virtapainike
6. Optinen asema
7. USB 2.0 -portti
8. Kuulokeportti
9. Muistikortinlukija
10. Sormenjäljenlukija (valinnainen)
11. Kaiutin
12. Virran ja akun tilavalo/kiintolevyn toiminnan merkkivalo
13. Kosketuslevy
14. Kaiutin
15. USB 3.1 Gen 1 -portit
16. HDMI-portti
17. VGA-portti
18. Verkkoportti
19. Verkkolaite
20. Akku
21. Akun irrottaminen
22. Huoltomerkitarra

1. Kamera
2. Kamerastatuslys
3. Mikrofon
4. Spor til sikkerhetskabel
5. Av/på-knapp
6. Optisk stasjon
7. USB 2.0-port
8. Hodesettport
9. Minnekortleser
10. Fingeravtrykksleser (tilleggsutstyr)
11. Høytaler
12. Lys for strøm- og batteristatus / lys for harddiskaktivitet
13. Styreplate
14. Høytaler
15. USB 3.1 Gen 1-porter
16. HDMI-port
17. VGA-port
18. Netverksport
19. Strømadapter
20. Batteri
21. Bryter til å løse ut batteriet
22. Etikett med servicemerke

1. Kamera
2. Statuslampa för kamera
3. Mikrofon
4. Säkerhetskabeluttag
5. Strömbrytare
6. Optisk enhet
7. USB 2.0-port
8. Headsetport
9. Minneskortläsare
10. Fingeravtrycksläsare (tillval)
11. Högtalare
12. Ström-/batteristatuslampa/hårdiskaktivitetslampa
13. Pekskiva
14. Högtalare
15. USB 3.1-portar Gen 1
16. HDMI-port
17. VGA-port
18. Nätverksport
19. Nätadapter
20. Batteriet
21. Lossa batteriet
22. Serviceetikett