

Vostro 3578

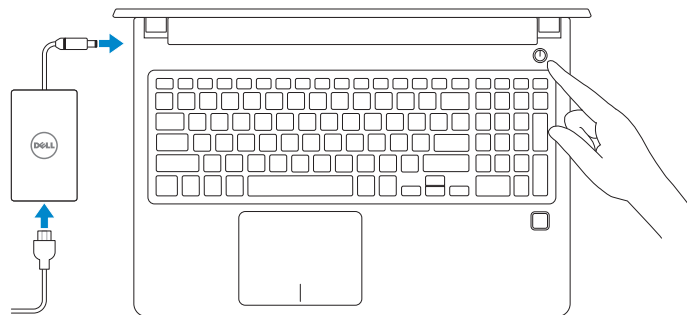
Quick Start Guide

Stručná příručka
Gyors üzembe helyezési útmutató
Przewodnik szybkiego uruchamiania
Stručná úvodná príručka



1 Connect the power adapter and press the power button

Připojte napájecí adaptér a stiskněte vypínač
Csatlakoztassa a tápadaptert és nyomja meg a bekapcsológombot
Podłącz zasilacz i naciśnij przycisk zasilania
Zapojte napájací adaptér a stlačte spínač napájania



What's New

Novinky | Újdonságok
Nowości | Čo je nové

- Supports Intel® Kaby lake Celeron UMA processors
- Supports Intel® Kaby lake Pentium UMA processors
- Podporuje procesory Intel® Kaby lake Celeron UMA
- Podporuje procesory Intel® Kaby lake Pentium UMA
- Támogatja az Intel® Kaby lake Celeron UMA processzorokat
- Támogatja az Intel® Kaby lake Pentium UMA processzorokat
- Obsługa procesorów UMA Intel® Kaby lake Celeron
- Obsługa procesorów UMA Intel® Kaby lake Pentium
- Podpora procesorov Intel® Celeron Kaby Lake s grafickou kartou UMA
- Podpora procesorov Intel® Pentium Kaby Lake s grafickou kartou UMA

Locate Dell apps in Windows 10

Vyhledejte aplikace Dell v systému Windows 10 | Dell-alkalmazások keresése a Windows 10-ben | Odszukaj aplikacje Dell w systemie Windows 10
Umiestnenie aplikácií Dell v systéme Windows 10



SupportAssist

Scan, optimize, update, and get support for your computer

Kontrolujte, optimalizujte, aktualizujte a získejte podporu pro svůj počítač
Átvizsgálás, optimalizálás, frissítés és támogatás a számítógéphez
Skanowanie, optymalizacja, aktualizacja i pomoc techniczna dla Twojego komputera
Testujte, optimalizujte a aktualizujte svoj systém a získajte potrebnú pomoc

Product support and manuals

Podpora a příručky k produktům
Terméktámogatás és kézikönyvek
Pomoc techniczna dotycząca produktu i instrukcje obsługi
Podpora a príručky produktu

[Dell.com/support](https://dell.com/support)
[Dell.com/support/manuals](https://dell.com/support/manuals)
[Dell.com/support/windows](https://dell.com/support/windows)

Contact Dell

Kontaktujte společnost Dell | Kapcsolatfelvétel a Dell-lel
Kontakt z firmą Dell | Kontaktujte Dell

[Dell.com/contactdell](https://dell.com/contactdell)

Regulatory and safety

Regulace a bezpečnost | Szabályozások és biztonság
Przepisy i bezpieczeństwo | Zákonom vyžadované a bezpečnostné informácie

[Dell.com/regulatory_compliance](https://dell.com/regulatory_compliance)

Regulatory model

Směrnicev režim | Szabályozó mód
Formálne oznaczenie modelu | Regulačný model

P63F

Regulatory type

Směrnicev typ | Szabályozó típus
Formálne oznaczenie typu | Regulačný typ

P63F002

Computer model

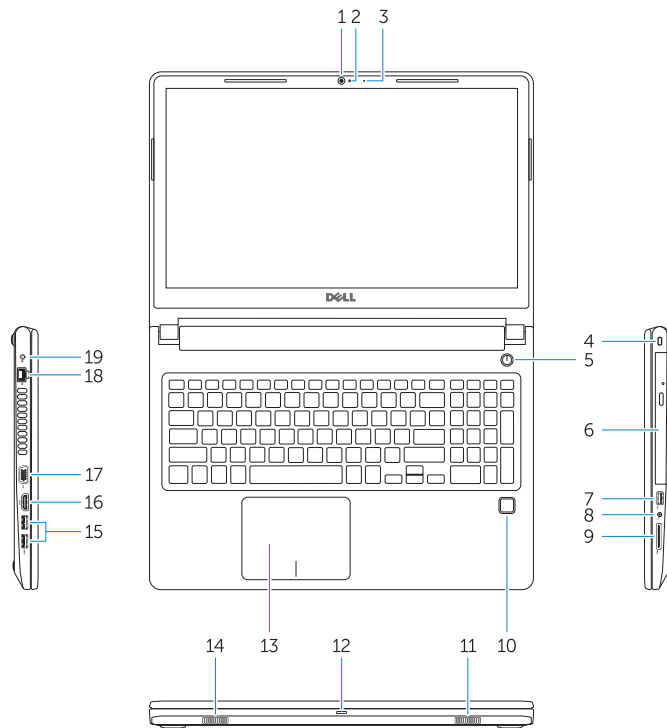
Model počítače | Számítógépmodel
Model komputera | Model počítača

Vostro 3578

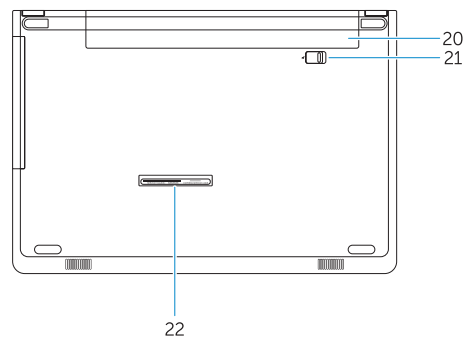


Features

Funkce | Jellemzők | Funkcje | Vlastnosti



1. Camera
2. Camera-status light
3. Microphone
4. Security-cable slot
5. Power button
6. Optical drive
7. USB 2.0 port
8. Headset port
9. Memory card reader
10. Fingerprint reader (optional)
11. Speaker
12. Power and battery-status light/
hard-drive activity light
13. Touchpad
14. Speaker
15. USB 3.1 Gen 1 ports
16. HDMI port
17. VGA port
18. Network port
19. Power adapter
20. Battery
21. Battery release
22. Service Tag label



1. Kamera
2. Kontrolka stavu kamery
3. Mikrofon
4. Slot bezpečnostního kabelu
5. Tlačítko napájení
6. Optická mechanika
7. Port USB 2.0
8. Port náhlavní soupravy
9. Čtečka paměťových karet
10. Čtečka otisků prstů (volitelně)
11. Reproduktor
12. Indikátor stavu napájení a baterie /
indikátor aktivity pevného disku
13. Dotyková podložka
14. Reproduktor
15. Porty USB 3.1 1. generace
16. Port HDMI
17. Port VGA
18. Síťový port
19. Napájecí adaptér
20. Baterie
21. Uvolnění baterie
22. Štítek s výrobním číslem

1. Kamera
2. Kamera állapotjelzője
3. Mikrofon
4. Biztonsági kábel nyílása
5. Bekapcsológomb
6. Optikai meghajtó
7. USB 2.0-port
8. Headsetport
9. Memóriakártya-olvasó
10. Ujjlenyomat-olvasó (opcionális)
11. Hangszóró
12. Bekapcsolást és
akkumulátorállapotot jelző fény/
merevlemez meghajtójának
aktivitásjelző fénye
13. Érintőpad
14. Hangszóró
15. USB 3.1 Gen 1 portok
16. HDMI-Port
17. VGA-port
18. Hálózati port
19. Tápadapter
20. Akkumulátor
21. Akkumulátorkioldó
22. Szervizcímke

1. Kamera
2. Lampka stanu kamery
3. Mikrofon
4. Gniazdo linki antykradzieżowej
5. Przycisk zasilania
6. Napęd dysków optycznych
7. Port USB 2.0
8. Gniazdo słuchawek
9. Czytnik kart pamięci
10. Czytnik linii papilarnych
(opcjonalny)
11. Głośnik
12. Lampka zasilania i stanu
akumulatora / lampka aktywności
dysku twardego
13. Tabliczka dotykowa
14. Głośnik
15. Porty USB 3.1 pierwszej generacji
16. Port HDMI
17. Gniazdo VGA
18. Port sieciowy
19. Zasilacz
20. Akumulator
21. Zwalniacz zatrzasku wnętrza
akumulatora
22. Etykieta ze znacznikiem
serwisowym

1. Kamera
2. Kontrolka stavu kamery
3. Mikrofon
4. Otvor pre bezpečnostný kábel
5. Tlačidlo napájania
6. Optická jednotka
7. Port USB 2.0
8. Port náhlavnej súpravy
9. Čítačka pamäťových kariet
10. Snímač odtlačkov prstov (voliteľný)
11. Reproduktor
12. Kontrolka stavu napájania a batérie /
kontrolka aktivity pevného disku
13. Dotyková plocha
14. Reproduktor
15. Porty USB 3.1 1. generácie
16. Port HDMI
17. Port VGA
18. Sieťový port
19. Napájací adaptér
20. Batéria
21. Poistka batérie
22. Nálepka so servisným štítkom