

Vostro 3578

Quick Start Guide

Vejledning til hurtig start
Pikaopas
Hurtigstartveiledning
Snabbstartsguide



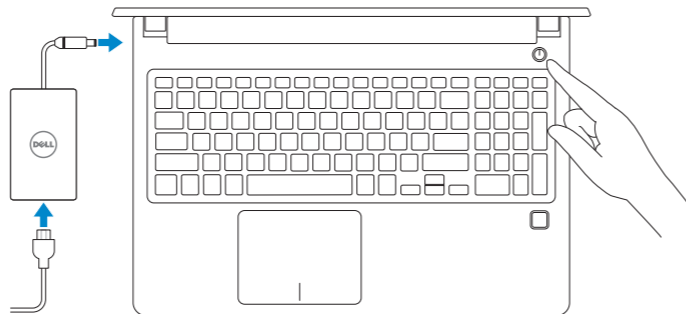
1 Connect the power adapter and press the power button

Tilslut strømadapteren, og tryk på tænd/sluk-knappen

Kytke verkkolaite ja paina virtapainiketta

Koble til strømadapteren og trykk på av/på-knappen

Anslut nätadaptern och tryck på strömbrytaren



What's New

Nyheder | Uutta
Hva er nytt | Nyheter

- Supports Intel® Kaby lake Celeron UMA processors
- Supports Intel® Kaby lake Pentium UMA processors
- Understøtter Intel® Kaby Lake Celeron UMA-processorer
- Understøtter Intel® Kaby Lake Pentium UMA-processorer
- Tukee Intel® Kaby lake Celeron UMA -suorittimia
- Tukee Intel® Kaby lake Pentium UMA -suorittimia
- Støtter Intel® Kaby Lake Celeron UMA-prosessorer
- Støtter Intel® Kaby Lake Pentium UMA-prosessorer
- Har stöd för Intel® Kaby Lake Celeron UMA processorer
- Har stöd för Intel® Kaby Lake Pentium UMA processorer

Locate Dell apps in Windows 10

Find dine Dell-apps i Windows 10 | Etsi Dell-sovellukset Windows 10:stä

Finne Dell-apper i Windows 10 | Hitta Dell-appar i Windows 10



SupportAssist

Scan, optimize, update, and get support for your computer

Scan, optimer, opdater og få support til din computer
Skannaa, optimoi, päivitä ja hae tukea tietokoneellesi
Få hjelp til å skanne, optimere, oppdatere og få støtte på datamaskinen

Sök igenom, optimera, uppdatera och få support för din dator

Product support and manuals

Support og manualer til produktet
Tuotetuki ja oppaat
Produktsupport och handböcker
Produktsupport och handböcker

[Dell.com/support](https://dell.com/support)
[Dell.com/support/manuals](https://dell.com/support/manuals)
[Dell.com/support/windows](https://dell.com/support/windows)

Contact Dell

Kontakt Dell | Ota yhteyttä Delliin
Kontakt Dell | Kontakta Dell

[Dell.com/contactdell](https://dell.com/contactdell)

Regulatory and safety

Lovgivning og sikkerhed | Säädöstenmukaisuus ja turvallisuus
Forskrifter og sikkerhet | Föreskrifter och säkerhet

[Dell.com/regulatory_compliance](https://dell.com/regulatory_compliance)

Regulatory model

Lovgivningsmodel | Säädösten mukainen toimintatila
Forskriftsmodell | Föreskriftsläge

P63F

Regulatory type

Lovtype | Säädösten mukainen tyyppi
Forskriftstype | Regeltyp

P63F002

Computer model

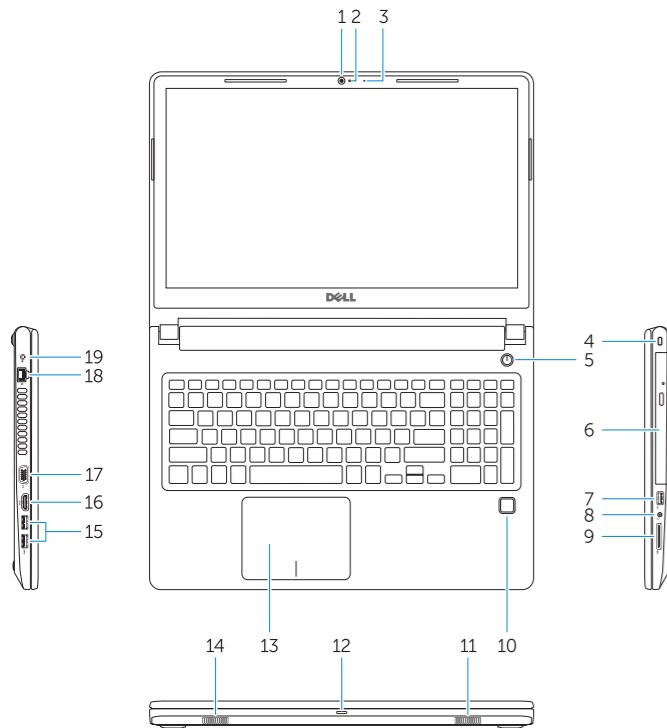
Computermodell | Tietokoneen malli
Datamaskinmodell | Datormodell

Vostro 3578

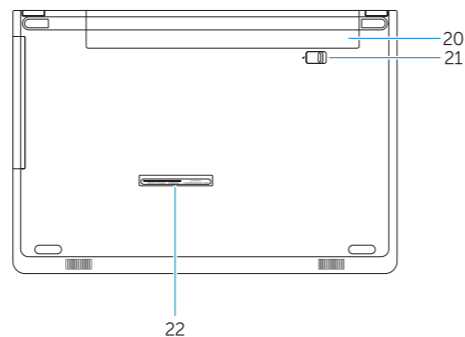


Features

Funktioner | Ominaisuudet | Funksjoner | Funktionen



- 1. Camera
- 2. Camera-status light
- 3. Microphone
- 4. Security-cable slot
- 5. Power button
- 6. Optical drive
- 7. USB 2.0 port
- 8. Headset port
- 9. Memory card reader
- 10. Fingerprint reader (optional)
- 11. Speaker
- 12. Power and battery-status light/hard-drive activity light
- 13. Touchpad
- 14. Speaker
- 15. USB 3.1 Gen 1 ports
- 16. HDMI port
- 17. VGA port
- 18. Network port
- 19. Power adapter
- 20. Battery
- 21. Battery release
- 22. Service Tag label



- 1. Kamera
- 2. Indikator for kamerastatus
- 3. Mikrofon
- 4. Sikkerhedskabelslot
- 5. Tænd/sluk-knap
- 6. Optisk drev
- 7. USB 2.0-port
- 8. Headsetstik
- 9. Hukommelseskortlæser
- 10. Fingeraftrykslæser (valgfrit tilbehør)
- 11. Højtaler
- 12. Strøm- og batteristatusindikator/harddiskaktivitetsindikator
- 13. Berøringsplade
- 14. Højtaler
- 15. USB 3.1 Gen 1-porte
- 16. HDMI-port
- 17. VGA-port
- 18. Netværksport
- 19. Strømadapter
- 20. Batteri
- 21. Batteriudløser
- 22. Servicemærke

- 1. Kamera
- 2. Kameran tilavalo
- 3. Mikrofoni
- 4. Suojakaapelin paikka
- 5. Virtapainike
- 6. Optinen asema
- 7. USB 2.0 -portti
- 8. Kuulokeportti
- 9. Muistikortinlukija
- 10. Sormenjäljenlukija (valinnainen)
- 11. Kaiutin
- 12. Virran ja akun tilavalo/kiintolevyn toiminnan merkkivalo
- 13. Kosketuslevy
- 14. Kaiutin
- 15. USB 3.1 Gen 1 -portit
- 16. HDMI-portti
- 17. VGA-portti
- 18. Verkkoportti
- 19. Verkkolaite
- 20. Akku
- 21. Akun irrottaminen
- 22. Huoltomerkitarra

- 1. Kamera
- 2. Kamerastatuslys
- 3. Mikrofon
- 4. Spor til sikkerhetskabel
- 5. Av/på-knapp
- 6. Optisk stasjon
- 7. USB 2.0-port
- 8. Hodesettport
- 9. Minnekortleser
- 10. Fingeravtrykksleser (tilleggsutstyr)
- 11. Høytaler
- 12. Lys for strøm- og batteristatus / lys for harddiskaktivitet
- 13. Styreplate
- 14. Høytaler
- 15. USB 3.1 Gen 1-porter
- 16. HDMI-port
- 17. VGA-port
- 18. Nettverksport
- 19. Strømadapter
- 20. Batteri
- 21. Bryter til å løse ut batteriet
- 22. Etikett med servicemærke

- 1. Kamera
- 2. Statuslampe för kamera
- 3. Mikrofon
- 4. Säkerhetskabeluttag
- 5. Strömbrytare
- 6. Optisk enhet
- 7. USB 2.0-port
- 8. Headsetport
- 9. Minneskortläsare
- 10. Fingeravtrycksläsare (tillval)
- 11. Högtalare
- 12. Ström-/batteristatuslampe/harddiskaktivitetslampe
- 13. Pekskiva
- 14. Högtalare
- 15. USB 3.1-portar Gen 1
- 16. HDMI-port
- 17. VGA-port
- 18. Nätverksport
- 19. Nätadapter
- 20. Batteriet
- 21. Lossa batteriet
- 22. Serviceetikett