

Vostro 3578

Quick Start Guide

Οδηγός γρήγορης έναρξης

Guia de início rápido

Краткое руководство по началу работы

מדריך הפעלה מהירה



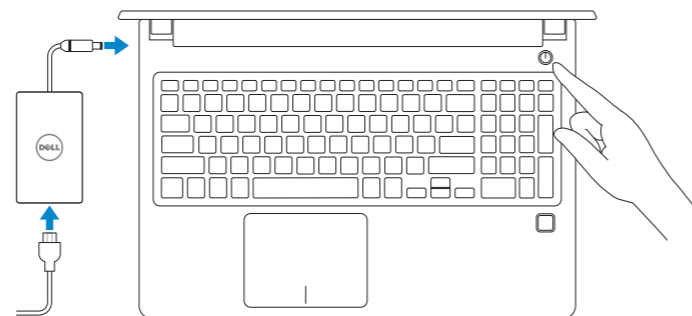
1 Connect the power adapter and press the power button

Συνδέστε τον προσαρμογέα ισχύος και πιέστε το κουμπί λειτουργίας

Ligar o transformador e premir o botão de ligar/desligar

Подключите адаптер питания и нажмите кнопку питания

חבר את מתאם החשמל ולחץ על כפתור ההפעלה



What's New

Τι νέο υπάρχει | O que há de novo

Новые возможности | מה חדש

- Supports Intel® Kaby lake Celeron UMA processors
- Supports Intel® Kaby lake Pentium UMA processors
- Υποστήριξη επεξεργαστών Intel® Kaby lake Celeron UMA
- Υποστήριξη επεξεργαστών Intel® Kaby lake Pentium UMA
- Suporta os processadores Intel® Kaby lake Celeron UMA
- Suporta os processadores Intel® Kaby lake Pentium UMA
- Поддержка процессоров Intel® Kaby lake Celeron UMA
- Поддержка процессоров Intel® Kaby lake Pentium UMA

Intel® Kaby lake Celeron UMA תמיכה במעבדי

Intel® Kaby lake Pentium UMA תמיכה במעבדי

Locate Dell apps in Windows 10

Εντοπίστε εφαρμογές της Dell στα Windows 10 | Localizar as aplicações

Dell no Windows 10 | Поиск приложений Dell в Windows 10 |

אתר את יישומי Dell ב-Windows 10



SupportAssist

Scan, optimize, update, and get support for your computer

Έλεγχος, βελτιστοποίηση, ενημέρωση και λήψη υποστήριξης για τον υπολογιστή σας

Digitalize, optimize, atualize e obtenha suporte para o seu computador

Сканирование, оптимизация, обновление и поддержка вашего компьютера

רוקן, מטב, עדכן וקבל תמיכה עבור המחשב

Product support and manuals

Υποστήριξη προϊόντων και εγχειρίδια

Supporte do produto e manuais

Поддержка и руководства по продукту

תמיכה במוצר ומדריכים למשתמש

Contact Dell

Επικοινωνία με την Dell | Contactar a Dell

Обращение в Dell | Dell אל פנה

Regulatory and safety

Κανονισμοί και ασφάλεια | Regulamentos e segurança

Соответствие стандартам и требованиям безопасности

תקנות ובטיחות

Regulatory model

Κανονιστικό μοντέλο | Modo regulamentar

Модель согласно нормативной документации | מצב תקינה

Regulatory type

Κανονιστικός τύπος | Tipo regulamentar

Тип согласно нормативной документации | סוג תקינה

Computer model

Μοντέλο υπολογιστή | Modelo do computador

Модель компьютера | דגם מחשב

Dell.com/support

Dell.com/support/manuals

Dell.com/support/windows

Dell.com/contactdell

Dell.com/regulatory_compliance

P63F

P63F002

Vostro 3578

© 2017 Dell Inc. or its subsidiaries.

© 2017 Intel Corporation.



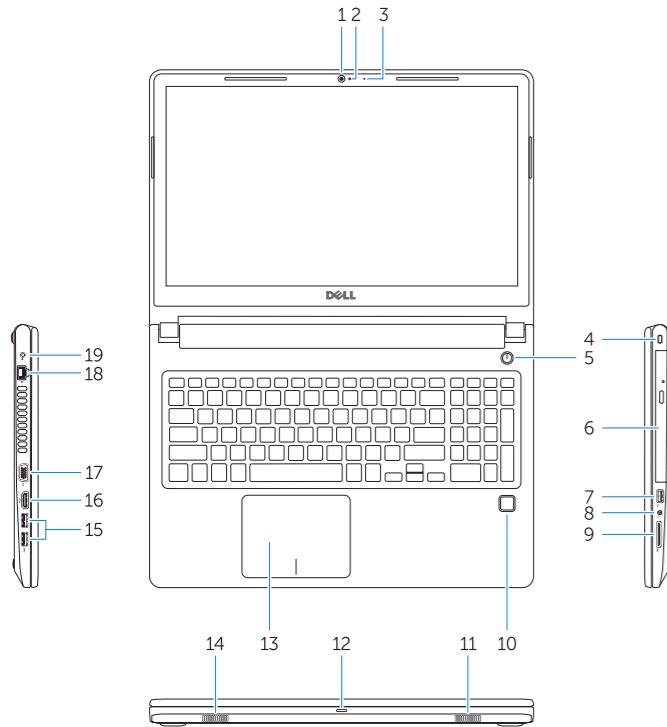
02JVKRA00

ERC

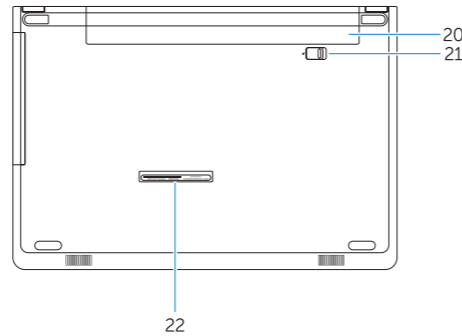
2017-11

Features

Χαρακτηριστικά | Características | Компоненты | תכונות



- 1. Camera
- 2. Camera-status light
- 3. Microphone
- 4. Security-cable slot
- 5. Power button
- 6. Optical drive
- 7. USB 2.0 port
- 8. Headset port
- 9. Memory card reader
- 10. Fingerprint reader (optional)
- 11. Speaker
- 12. Power and battery-status light/hard-drive activity light
- 13. Touchpad
- 14. Speaker
- 15. USB 3.1 Gen 1 ports
- 16. HDMI port
- 17. VGA port
- 18. Network port
- 19. Power adapter
- 20. Battery
- 21. Battery release
- 22. Service Tag label



- 1. Κάμερα
- 2. Λυχνία κατάστασης κάμερας
- 3. Μικρόφωνο
- 4. Υποδοχή καλωδίου ασφαλείας
- 5. Κουμπί λειτουργίας
- 6. Μονάδα οπτικού δίσκου
- 7. Θύρα USB 2.0
- 8. Θύρα σετ ακουστικών-μικροφώνου
- 9. Μονάδα ανάγνωσης καρτών μνήμης
- 10. Μονάδα ανάγνωσης δακτυλικών αποτυπωμάτων (προαιρετικά)
- 11. Ηχείο
- 12. Λυχνία τροφοδοσίας και κατάστασης μπαταρίας/Λυχνία δραστηριότητας σκληρού δίσκου
- 13. Touchpad
- 14. Ηχείο
- 15. Θύρες USB 3.1 1ης γενιάς
- 16. Θύρα HDMI
- 17. Θύρα VGA
- 18. Θύρα δικτύου
- 19. Προσαρμογέας ισχύος
- 20. Μπαταρία
- 21. Αποδέσμευση μπαταρίας
- 22. Ετικέτα εξυπηρέτησης

- 1. Камера
- 2. Индикатор состояния камеры
- 3. Микрофон
- 4. Гнездо защитного кабеля
- 5. Кнопка питания
- 6. Оптический дискковод
- 7. Порт USB 2.0
- 8. Разъем для гарнитуры
- 9. Устройство чтения карт памяти
- 10. Сканер отпечатков пальцев (опционально)
- 11. Динамик
- 12. Индикатор питания и состояния аккумулятора/индикатор активности жесткого диска
- 13. Сенсорная панель
- 14. Динамик
- 15. Порты USB 3.1 Gen 1
- 16. Порт HDMI
- 17. Порт VGA
- 18. Сетевой порт
- 19. Адаптер питания
- 20. Аккумулятор
- 21. Фиксатор аккумулятора
- 22. Наклейка сервисной метки

- 1. Câmera
- 2. Luz de estado da câmara
- 3. Microfone
- 4. Ranhura do cabo de segurança
- 5. Botão para ligar/desligar
- 6. Unidade ótica
- 7. Porta USB 2.0
- 8. Porta de auscultadores
- 9. Leitor de placa de memória
- 10. Leitor de impressões digitais (opcional)
- 11. Altifalante
- 12. Luz de estado de alimentação e da bateria/luz de atividade da unidade de disco rígido
- 13. Painel tátil
- 14. Altifalante
- 15. Portas USB 3.1 Gen 1
- 16. Porta HDMI
- 17. Porta VGA
- 18. Porta de rede
- 19. Adaptador de CA
- 20. Bateria
- 21. Libertação da bateria
- 22. Rótulo da etiqueta de serviço

- 1. מצלמה
- 2. נורית מצב מצלמה
- 3. מיקרופון
- 4. חריץ כבל אבטחה
- 5. לחצן הפעלה
- 6. כונן אופטי
- 7. יציאת USB 2.0
- 8. יציאת אוזניים
- 9. קורא כרטיסי זיכרון
- 10. קורא טביעות אצבעות (אופציונלי)
- 11. רמקול
- 12. נורית הפעלה ומצב סוללה/נורית פעילות הכונן הקשיח
- 13. משטח מגע
- 14. רמקול
- 15. יציאות USB 3.1 מדור 1
- 16. יציאת HDMI
- 17. יציאת VGA
- 18. יציאת רשת
- 19. מתאם מתח
- 20. סוללה
- 21. שחרור הסוללה
- 22. תווית תג שירות