

Vostro 3478

Quick Start Guide

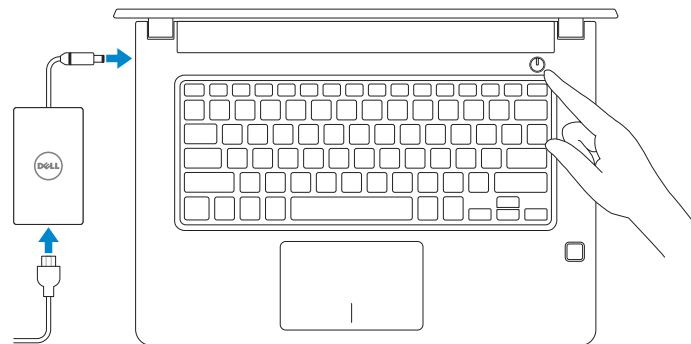
Guide de démarrage rapide

Guía de inicio rápido



1 Connect the power adapter and press the power button

Branchez l'adaptateur secteur et appuyez sur le bouton d'alimentation
Conecte el adaptador de alimentación y presione el botón de encendido



What's New

Nouveautés | Novedades

- Supports Intel® Kaby lake Celeron UMA processors
- Supports Intel® Kaby lake Pentium UMA processors
- Prise en charge des processeurs UMA Intel® Kaby Lake Celeron
- Prise en charge des processeurs UMA Intel® Kaby Lake Pentium
- Compatibilidad con procesadores de UMA Intel® Kaby Lake Celeron
- Compatibilidad con procesadores de UMA Intel® Kaby Lake Pentium

Locate Dell apps in Windows 10

Localisez les applications Dell dans Windows 10

Localice las aplicaciones Dell en Windows 10



SupportAssist

Scan, optimize, update, and get support for your computer

Analysez, optimisez, mettez à jour et obtenez un support pour votre ordinateur

Analice, optimice, actualice y obtenga soporte para su computadora.

Product support and manuals

Assistance produits et manuels
Manuales y soporte del producto

Dell.com/support

Dell.com/support/manuals

Dell.com/support/windows

Contact Dell

Contacter Dell | Póngase en contacto con Dell.

Dell.com/contactdell

Regulatory and safety

Règlementations et sécurité | Información reglamentaria y de seguridad

Dell.com/regulatory_compliance

Regulatory model

Modèle réglementaire | Modelo reglamentario

P76G

Regulatory type

Type réglementaire | Tipo reglamentario

P76G002

Computer model

Modèle de l'ordinateur | Modelo del equipo

Vostro 3478

Información para NOM, o Norma Oficial Mexicana

La información que se proporciona a continuación se mostrará en los dispositivos que se describen en este documento, en conformidad con los requisitos de la Norma Oficial Mexicana (NOM):

Importador:

Dell México S.A. de C.V.
Paseo de la Reforma 2620 - Piso 11.º
Col. Lomas Altas
11950 Ciudad de México.

Número de modelo reglamentario:	P76G
Voltaje de entrada:	100 V AC-240 V AC
Corriente de entrada (máxima):	1.3 A/1.6 A/1.7 A
Frecuencia de entrada:	50 Hz-60 Hz
Corriente de salida:	2.31 A/3.34 A
Voltaje de salida:	19.5 V DC

© 2017 Dell Inc. or its subsidiaries.

© 2017 Intel Corporation.

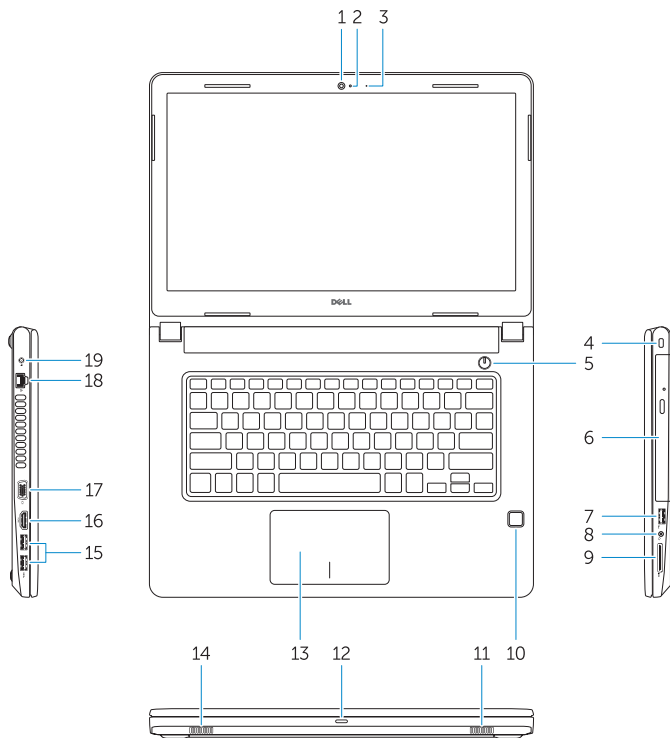


03DT78A00

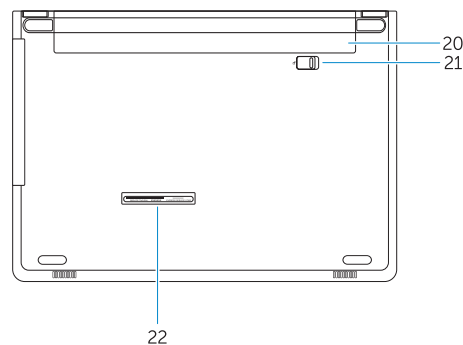
2017-11

Features

Caractéristiques | Características



- 1. Camera
- 2. Camera-status light
- 3. Microphone
- 4. Security-cable slot
- 5. Power button
- 6. Optical drive
- 7. USB 2.0 port
- 8. Headset port
- 9. Memory card reader
- 10. Fingerprint reader (optional)
- 11. Speaker
- 12. Power and battery-status light/
hard-drive activity light
- 13. Touchpad
- 14. Speaker
- 15. USB 3.1 Gen 1 ports
- 16. HDMI port
- 17. VGA port
- 18. Network port
- 19. Power adapter
- 20. Battery
- 21. Battery release latch
- 22. Service Tag label



- 1. Caméra
- 2. Voyant d'état de la caméra
- 3. Microphone
- 4. Fente pour câble de sécurité
- 5. Bouton d'alimentation
- 6. Lecteur optique
- 7. Port USB 2.0
- 8. Port casque
- 9. Lecteur de carte mémoire
- 10. Lecteur d'empreintes digitales (en option)
- 11. Haut-parleur
- 12. Voyant d'état de la batterie et de l'alimentation/
voyant d'activité du disque dur
- 13. Pavé tactile
- 14. Haut-parleur
- 15. Ports USB 3.1 Gen 1
- 16. Port HDMI
- 17. Port VGA
- 18. Port réseau
- 19. Adaptateur d'alimentation
- 20. Batterie
- 21. Loquet de déverrouillage de batterie
- 22. Étiquette du numéro de série

- 1. Cámara
- 2. Indicador luminoso de estado de la cámara
- 3. Micrófono
- 4. Ranura para cable de seguridad
- 5. Botón de encendido
- 6. Unidad óptica
- 7. Puerto USB 2.0
- 8. Puerto para auriculares
- 9. Lector de tarjetas de memoria
- 10. Lector de dactilares (opcional)
- 11. Altavoz
- 12. Indicador luminoso de estado de la batería y de alimentación/
Indicador luminoso de actividad del disco duro
- 13. Superficie táctil
- 14. Altavoz
- 15. Puertos USB 3.1 Generación 1
- 16. Puerto HDMI
- 17. Puerto VGA
- 18. Puerto de red
- 19. Adaptador de alimentación
- 20. Batería
- 21. Pestillo de liberación de la batería
- 22. Etiqueta de servicio