



# Servis El Kitabı

[Sorun Giderme](#)  
[Bilgisayarınızın İçinde Çalışmaya Başlamadan Önce](#)  
[Sabit Sürücü](#)  
[Kablosuz Yerel Ağ \(WLAN\) Kartı](#)  
[Fan](#)  
[İşlemci Termal Soğutma Aksamı](#)  
[İşlemci Modülü](#)  
[Bellek](#)  
[Menteşe Kapağı](#)  
[Klavve](#)  
[Güç Düğmesi ve Multimedya Düğmesi Dokunmatik Yüzeyleri](#)  
[Ekran](#)

[Avuç İçi Dayanağı](#)  
[Parmak İzi Okuyucusu](#)  
[Bluetooth Kablosuz Teknolojisi Bulunan Dahili Kart](#)  
[Optik Sürücü](#)  
[Sistem Kartı](#)  
[Hoparlör Birimi](#)  
[USB Ek Kart](#)  
[DC Güç Modülü](#)  
[Düğme Pili](#)  
[Pil Mandalı Düzeneği](#)  
[BIOS'u Sıfırlama](#)

## Notlar, Dikkat Edilecek Noktalar ve Uyarılar

 **NOT:** Bu metinde kullanılan ticari markalar:

 **DİKKAT:** BİLDİRİM, ya donanımda olası hasarı ya da veri kaybını belirtir ve size, bu sorunu nasıl önleyeceğinizi anlatır.

 **UYARI:** UYARI, olası maddi hasar, kişisel yaralanma veya ölüm tehlikesi anlamına gelir.

Bir DELL™ n Serisi bilgisayar satın aldıysanız, bu belgede yer alan Microsoft® Windows® işletim sistemi başvuruları geçerli değildir.

**Bu belgedeki bilgiler önceden bildirilmeksizin değiştirilebilir.**  
© 2008-2009 Dell Inc. Tüm hakları saklıdır.

Dell Inc.'in yazılı izni olmadan herhangi bir şekilde çoğaltılması kesinlikle yasaktır.

Bu metinde kullanılan ticari markalar: *Dell, DELL* logosu ve *Vostro*: Dell Inc. kuruluşunun, *Microsoft, Windows, Windows Vista* ve *Windows* başlat düğmesi logosu ise ABD ve/veya diğer ülkelerde Microsoft Corporation'in ticari markaları veya tescilli markalarıdır. *Bluetooth*, Bluetooth SIG Inc.'in tescilli ticari markasıdır.

Bu belgede, marka ve adların sahiplerine ya da ürünlerine atıfta bulunmak için başka ticari marka ve ticari adlar kullanılabilir. Dell Inc. kendine ait olanların dışındaki ticari markalar ve ticari isimlerle ilgili hiçbir mülkiyet hakkı olmadığını beyan eder.

Eylül 2009 Rev. A02

[İçerik Sayfasına Dön](#)


## Bilgisayarınızda Çalışmaya Başlamadan Önce

Servis El Kitabı

- [Önerilen Araçlar](#)
- [Güvenliğiniz için Bilmeniz Gerekenler](#)

Bu belgede bilgisayarınızdaki bileşenlerin takılması ya da çıkarılması için yordamlar sunulur. Aksi belirtilmedikçe, her bir prosedür şunların yerine getirildiğini varsaymaktadır:

- 1 Bu bölümdeki adımları gerçekleştirmiş olmanız.
- 1 Bilgisayarınızla birlikte gelen güvenlik bilgilerini okumuş olmanız.
- 1 Bir bileşeni yerine takarken, ilk başta takılı olan bileşeni çıkarmış olmanız.

 **NOT:** Bilgisayarınızın ve belirli bileşenlerin rengi bu belgede gösterilenden farklı olabilir.











### Önerilen Araçlar

Bu belgedeki yordamlar için aşağıdaki araçlar gerekir:

- 1 Küçük düz uçlu tornavida
- 1 Phillips tornavida
- 1 Küçük plastik çizici
- 1 Flash BIOS güncelleştirme (support.dell.com adresindeki Dell Destek web sitesine bakın)

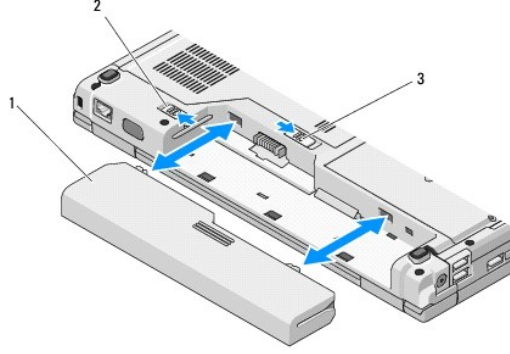
### Güvenliğiniz için Bilmeniz Gerekenler

Bilgisayarınızı olası zararlardan korumak ve kendi kişisel güvenliğinizi sağlamak için aşağıdaki güvenlik ilkelerini kullanın.

-  **UYARI:** Bu bölümdeki yordamlardan herhangi birine başlamadan önce bilgisayarınızla birlikte verilen güvenlik yönergelerine uyun.
  -  **UYARI:** Onarımların çoğu yalnızca yetkili servis teknisyenleri tarafından yapılabilir. Yalnızca ürün belgelerinizde izin verilen veya çevrimiçi ya da servis ve destek ekibi tarafından bildirilen sorun giderme ve basit onarım işlemlerini kendiniz gerçekleştirebilirsiniz. Dell tarafından yetkilendirilmemiş servislerden kaynaklanan zararlar garantinizin kapsamında değildir. Ürünle birlikte verilen güvenlik talimatlarını okuyun ve uygulayın.
  -  **DİKKAT:** Elektrostatik boşalmı önlemek için, bir bilek topraklama kayışı kullanarak ya da bilgisayarın arkasındaki konektör gibi boyanmamış metal yüzeylere sık sık dokunarak kendinizi topraklayın.
  -  **DİKKAT:** Bileşenleri ve kartları itina ile kullanın. Bileşenlere veya kartların üzerindeki temas noktalarına dokunmayın. Kartları uç kısmından veya metal montaj kenarından tutun. İşlemci gibi bileşenleri pinlerinden değil kenarlarından tutun.
  -  **DİKKAT:** Bir kabloyu çıkarırken kablonun kendisini değil, kablo konektörünü ya da gerilme önleyici halkasını tutup çekin. Kilitleme tırnaklı kablo konektörleri için konektörü serbest bırakmak üzere kilitleme tırnakları üzerine içeriye doğru bastırın. Kabloyu takarken konektöre ve/veya pinlerine hasar vermeme için konektörlerin doğru yönde ve hizada olduklarından emin olun.
1. Bilgisayar kapağının çizilmesini önlemek üzere çalışma yüzeyinin düz ve temiz olmasını sağlayın.
  2. Bilgisayarınızı kapatın.
    - 1 Microsoft® Windows® XP'de, **Başlat** → **Bilgisayarı Kapat** → **Kapat** seçeneğini tıklayın.
    - 1 Microsoft Windows Vista®'da, **Başlat**  düğmesini, ok  simgesini ve sonra bilgisayarınızı kapatmak için **Kapat** seçeneğini tıklayın.
  -  **NOT:** Bilgisayarın kapalı olduğundan ve bir güç yönetimi modunda olmadığından emin olun. İşletim sistemini kullanarak bilgisayarınızı kapatamazsanız, güç düğmesini 4 saniye boyunca basılı tutun.
  3. Bilgisayarınızı ve tüm bağlı aygıtları elektrik prizlerinden çıkarın.
    -  **DİKKAT:** Ağ kablosunu çıkarmak için, kabloyu önce bilgisayarınızdan, sonra da ağ duvar prizinden çekin.
  4. Telefon veya ağ kablolarını bilgisayardan çıkarın.
  5. Takılı olan kartları ExpressCard yuvasından (bkz.) ve 8-in-1 bellek kartı okuyucudan çıkarın.
    -  **DİKKAT:** Sistem kartının zarar görmesini önlemeye yardımcı olmak için, bilgisayara bakım yapmadan önce pili pil yuvasından çıkarmanız gerekir.

**NOT:** Bilgisayarın zarar görmesini önlemek için, yalnızca bu model Dell™ bilgisayar için tasarlanmış olan pili kullanın. Başka Dell bilgisayarlar için tasarlanmış pilleri kullanmayın.

6. Bilgisayarı çevirin.
7. Pili kilidini açık konuma getirin.
8. Pili serbest bırakma mandalını açık konuma getirin. (Pili çıkartırken serbest bırakma mandalını açık konumda tutmanız gerekebilir.)
9. Pili yuvanın dışına kaydırın.



1	pil	2	pil kilidi
3	pil serbest bırakma mandalı		

10. Bilgisayarın üst kenarını yukarı getirin, ekranı açın ve sistem kartını topraklamak için güç düğmesine basın.

[İçerik Sayfasına Dön](#)

[İçerik Sayfasına Dön](#)

## BIOS'u Sıfırlama

Servis El Kitabı

- [BIOS'u CD'den Sıfırlama](#)
- [BIOS'u Sabit Disk Sürücüsünden Sıfırlama](#)

Yeni bir sistem kartıyla birlikte CD gibi bir BIOS güncelleştirme programı sağlanmışsa ortamdan BIOS'u sıfırlayın. Bir BIOS güncelleştirme programı ortamınız yoksa, bkz. [BIOS'u Sabit Disk Sürücüsünden Sıfırlama](#).

### BIOS'u CD'den Sıfırlama

⚠ **DİKKAT:** Güç kaybını engellemek için düzgün çalıştığını bildiğiniz bir elektrik prizine AC adaptörünü takın. Bunun yapılmaması sistem hasarına neden olabilir.

1. AC adaptörünün elektrik prizine takıldığından ve ana pilin düzgün şekilde takılı olduğundan emin olun.
2. Bilgisayarınızı başlatın.
3. Sürücü tepsisini açmak için optik sürücünün önündeki çıkarma düğmesine basın.
4. Sürücü tepsisinin merkezine BIOS güncelleştirme CD'sini yerleştirin, sonra tepsiyi kapatmak için yavaşça itin.
5. Bilgisayarı yeniden başlatın.
6. DELL logosu görüldüğünde hemen <F12> tuşuna basın.

🚫 **NOT:** Klavyede bir tuş uzun süre basılı tutulduğunda klavye hatasına yol açabilir. Olası klavye hatalarını önlemek üzere **Boot Device (Önyükleme Aygıtı) Menüsü** görünene kadar <F12> tuşuna eşit aralıklarla basıp bırakın.

Fazla uzun süre beklemediyseniz ve işletim sistemi logosu görünürse, Microsoft® Windows® masaüstünü görene kadar bekleyin; ardından bilgisayarınızı kapatın ve yeniden deneyin.

7. **Boot Device (Önyükleme Aracı) Menüsünde**, **CD-ROM** öğesini vurgulamak için yukarı ya da aşağı ok tuşlarını kullanın ya da klavyede ilgili sayıya basın, sonra <Enter> tuşuna basın.

🚫 **NOT:** Quickboot (Hızlı önyükleme) özelliği yalnızca geçerli önyükleme için önyükleme sırasını değiştirir. Yeniden başlatma sırasında, bilgisayar sistem kurulumunda belirtilen önyükleme sırasına göre önyüklenir.

⚠ **DİKKAT:** İşlem başladıktan sonra yarıda kesmeyin. Bunun yapılması sistem hasarına neden olabilir.

8. Ekranda görünen yönergeleri uygulayın. Bilgisayar önyüklemeye devam eder ve yeni BIOS'u güncelleştir. Sıfırlama güncelleştirmesi tamamlandığında bilgisayar otomatik olarak yeniden önyükleme yapar.
9. Sürücüden flash BIOS güncelleştirme program CD'sini çıkarın.

### BIOS'u Sabit Disk Sürücüsünden Sıfırlama

⚠ **DİKKAT:** Güç kaybını engellemek için düzgün çalıştığını bildiğiniz bir elektrik prizine AC adaptörünü bağlayın. Bunun yapılmaması sistem hasarına neden olabilir.

1. AC adaptörünün elektrik prizine bağlandığından, ana pilin uygun şekilde takıldığından ve bir ağ kablosunun takılı olduğundan emin olun.
2. Bilgisayarı başlatın.
3. [support.dell.com](http://support.dell.com) adresinde bilgisayarınızla ilgili en son BIOS güncelleştirme dosyasını bulun.
4. Dosyayı karşıdan yüklemek **Şimdi Yükle**'yi tıklayın.
5. **Export Compliance Disclaimer** (İhracat Uyumluluğu Yasal Uyarı) penceresi görünürse, **Yes, I Accept this Agreement** (Evet, bu Anlaşmayı Kabul Ediyorum) seçeneğini tıklayın.
6. **Dosya Yükleme** penceresinde, **Bu programı diske kaydet** ve sonra **Tamam** seçeneğini tıklayın.

7. **Kayıt Yeri** penceresinde, **Kayıt Yeri** menüsünü görüntülemek için, **Masaüstü** öğesini seçin ve sonra **Kaydet** seçeneğini tıklayın.

Dosya masaüstünüze yüklenir.

8. **Yükleme Tamamlandı** penceresi görünürse **Kapat**'ı tıklayın.

Dosya simgesi masaüstünüzde görünür ve yüklenen BIOS güncelleştirme dosyasıyla aynı ada sahiptir.

9. Masaüstündeki dosya simgesini çift tıklayın ve ekrandaki yönergeleri izleyin.

---

[İçerik Sayfasına Dön](#)

[İçerik Sayfasına Dön](#)

## Bluetooth® Kablosuz Teknolojisi Bulunan Dahili Kart

Servis El Kitabı

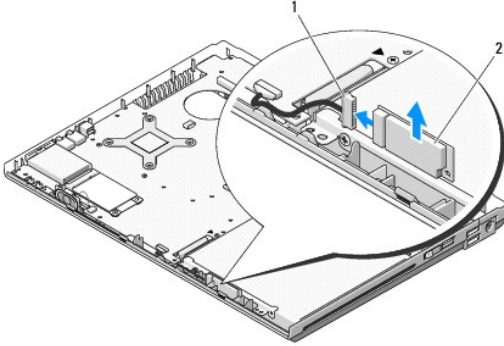
- [Kartı Çıkarma](#)
- [Kartı Değişirme](#)

**⚠ UYARI:** Bu bölümdeki yordamlardan herhangi birine başlamadan önce bilgisayarınızla birlikte verilen güvenlik yönergelerine uyun.

Bilgisayarınızla Bluetooth kablosuz teknolojisine sahip bir kart sipariş ettiyseniz, kart zaten takılıdır.

### Kartı Çıkarma

- [Bilgisayarınızda Çalışmaya Başlamadan Önce](#) bölümündeki yordamları izleyin.
- Sabit disk sürücüsünü çıkarın (bkz. [Sabit Sürücüyü Çıkarma](#)).
- WLAN kartını çıkarın (bkz. [WLAN Kartını Çıkarma](#)).
- Fanı çıkarın (bkz. [Fanı Çıkarma](#)).
- Menteşe kapağını çıkarın (bkz. [Menteşe Kapağını Çıkarma](#)).
- Klavyeyi çıkarın (bkz. [Klavyeyi Çıkarma](#)).
- Ekran aksamını çıkarın (bkz. [Ekran Aksamını Çıkarma](#)).
- Avuç içi dayanağını çıkarın (bkz. [Avuç İçi Dayanağını Çıkarma](#)).
- Kartı ve kabloyu kaldırın ve kart konektörünü karttan çıkarın.
- Kart bölgesinden kartı çıkarın.



1	kart kablosu konektörü	2	kart
---	------------------------	---	------

### Kartı Değişirme

**⚠ UYARI:** Bu bölümdeki yordamlardan herhangi birine başlamadan önce bilgisayarınızla birlikte verilen güvenlik yönergelerine uyun.

**NOT:** Bu prosedür öncelikle çıkarma prosedürünü tamamladığınızı varsaymaktadır.

- Kart kablosu konektörünü karta takın.

2. Kart bölmesindeki kartı yerine takın.
  3. Avuç içi dayanağını yerine takın (bkz. [Avuç İçi Dayanağını Yerine Takma](#)).
  4. Ekran aksamını yerine takın (bkz. [Ekran Aksamını Deęiřtirme](#)).
  5. Klavyeyi yerine takın (bkz. [Klavyeyi Deęiřtirme](#)).
  6. Menteře kapaęını yerine takın (bkz. [Menteře Kapaęını Deęiřtirme](#)).
  7. Fanı yerine takın (bkz. [Fanı Deęiřtirme](#)).
  8. WLAN kartını yerine takın (bkz. [WLAN Kartını Yerine Takma](#)).
  9. Sabit disk sürücüsünü yerine takın (bkz. [Sabit Disk Sürücüsünü Yerine Takma](#)).
- 

[İçerik Sayfasına Dön](#)

## Düğme Pil

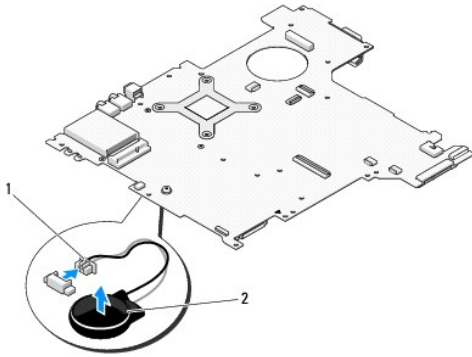
Servis El Kitabı

- [Düğme Pili Çıkarma](#)
- [Düğme Pili Değiştirme](#)

### Düğme Pili Çıkarma

**⚠ UYARI :** Bu bölümdeki yordamlardan herhangi birine başlamadan önce bilgisayarınızla birlikte verilen güvenlik yönergelerine uyun.

- [Bilgisayarınızda Çalışmaya Başlamadan Önce](#) bölümündeki yordamları izleyin.
- Sabit disk sürücüsünü çıkarın (bkz. [Sabit Sürücüyü Çıkarma](#)).
- WLAN kartını çıkarın (bkz. [WLAN Kartını Çıkarma](#)).
- Fanı çıkarın (bkz. [Fanı Çıkarma](#)).
- Menteşe kapağını çıkarın (bkz. [Menteşe Kapağını Çıkarma](#)).
- Klavyeyi çıkarın (bkz. [Klavyeyi Çıkarma](#)).
- Ekran aksamını çıkarın (bkz. [Ekran Aksamını Çıkarma](#)).
- Avuç içi dayanağını çıkarın (bkz. [Avuç İçi Dayanağını Çıkarma](#)).
- Bluetooth® kablosuz teknolojili dahili kartı sistem kartına bağlayan kabloyu çıkarın (bkz. [Kartı Çıkarma](#)).
- Optik sürücüyü çıkarın (bkz. [Optik Sürücüyü Çıkarma](#)).
- Sistem kartını çıkarın (bkz. [Sistem Kartı Aksamını Çıkarma](#)).
- Düğme pil kablo konektörünü sistem kartından çıkarın.
- Sistem kartından düğme pili kaldırın.




1	düğme pil kablo konektörü	2	düğme pil
---	---------------------------	---	-----------

### Düğme Pili Değiştirme

**⚠ UYARI :** Bu bölümdeki yordamlardan herhangi birine başlamadan önce bilgisayarınızla birlikte verilen güvenlik yönergelerine uyun.



 **NOT:** Bu prosedür öncelikle çıkarma prosedürünü tamamladığınızı varsaymaktadır.

1. Düğme pil kablo konektörünü sistem kartına takın.
2. Sistem kartında düğme pili konumlandırın.
3. Sistem kartını takın (bkz. [Sistem Kartı Aksamını Değiştirme](#)).
4. Optik sürücüyü yerine takın (bkz. [Optik Sürücüyü Değiştirme](#)).
5. Bluetooth kablosuz teknolojili dahili kart kablosunu sistem kartına bağlayan kabloyu takın (bkz. [Kartı Değiştirme](#)).
6. Avuç içi dayanağını yerine takın (bkz. [Avuç İçi Dayanağını Yerine Takma](#)).
7. Ekran aksamını yerine takın (bkz. [Ekran Aksamını Değiştirme](#)).
8. Klavyeyi yerine takın (bkz. [Klavyeyi Değiştirme](#)).
9. Mentese kapağını yerine takın (bkz. [Mentese Kapağını Değiştirme](#)).
10. Fanı yerine takın (bkz. [Fanı Değiştirme](#)).
11. WLAN kartını yerine takın (bkz. [WLAN Kartını Yerine Takma](#)).
12. Sabit disk sürücüsünü yerine takın (bkz. [Sabit Disk Sürücüsünü Yerine Takma](#)).

---

[İçerik Sayfasına Dön](#)

## İşlemci Modülü

Servis El Kitabı

- [İşlemci Modülünü Çıkarma](#)
- [İşlemci Modülünü Değiştirme](#)

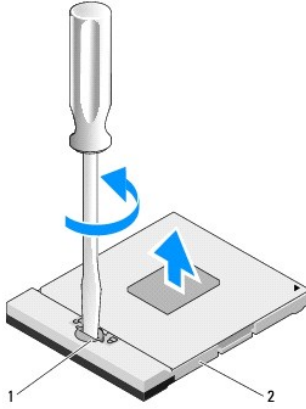
### İşlemci Modülünü Çıkarma

**UYARI:** Aşağıdaki prosedüre başlamadan önce bilgisayarınızla birlikte gelen güvenlik yönergelerini izleyin.

1. [Bilgisayarınızda Çalışmaya Başlamadan Önce](#) bölümündeki yönergeleri izleyin.
2. Bellek kapağını tutan M2,5 x 5 mm vidayı çıkarın.
3. Kapağı çıkarın ve bir kenara koyun.
4. Fanı çıkarın (bkz. [Fanı Çıkarma](#)).
5. İşlemci termal soğutma aksamını çıkarın (bkz. [İşlemci Termal Soğutma Aksamını Çıkarma](#)).

**DİKKAT:** İşlemciye zarar vermemek için kam vidasını döndürürken tornavidayı işlemciye dik olacak şekilde tutun.

6. ZIF soketini gevşetmek için, küçük bir düz uçlu tornavida kullanın ve ZIF soketi kam vidasını saatin tersi yönünde durdurucuya gelinceye kadar döndürün.



1	ZIF soketi kam vidası	2	ZIF soketi
---	-----------------------	---	------------

**DİKKAT:** İşlemci için maksimum soğutma sağlamak üzere işlemci termal soğutma aksamının ısı aktarım alanlarına dokunmayın. Cildinizdeki yağlar, ısı yüzeylerinin ısı iletim kapasitesini düşürebilir.

**DİKKAT:** İşlemci modülünü çıkarmak için modülü doğruca yukarı çekin. İşlemci modülü üzerindeki pimleri eğmemeye dikkat edin.

7. İşlemci modülünü ZIF soketinden kaldırın.

### İşlemci Modülünü Değiştirme

**UYARI:** Aşağıdaki prosedüre başlamadan önce bilgisayarınızla birlikte gelen güvenlik yönergelerini izleyin.

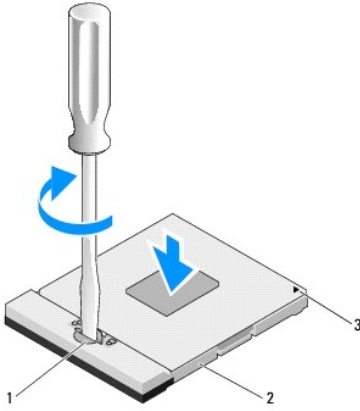
**DİKKAT:** İşlemci zarına dokunmayın. Kam vidası ve işlemci arasındaki temasızlığı engellemek için kam vidasını döndürürken zarın monte edilmiş olduğu altlık üzerinde işlemciye bastırın ve tutun.

- ➔ **DİKKAT:** İşlemci modülünü yerleştirmeden önce kam kilidinin tam olarak açık konumda olduğundan emin olun. ZIF soketine işlemci modülünü uygun şekilde yerleştirmek güç gerektirmez. Uygun şekilde yerleştirilmeyen bir işlemci modülü temassızlık olmasına veya mikro işlemci ve ZIF soketinde kalıcı hasara yol açabilir.
- ☒ **NOT:** Yeni bir işlemci takıyorsanız, işlemciye yapışık bir ısı yüzeyinin olduğu yeni bir termal soğutma aksamı veya gerekli montaj talimatlarıyla beraber yeni bir ısı yüzeyi, işlemciyle birlikte verilir.
- ☒ **NOT:** Bu prosedür, öncelikle çıkarma prosedürünü tamamladığınızı varsaymaktadır.

1. İşlemci modülünün pin-1 köşesini ZIF soketinin pin-1 köşesi ile hizalayın, sonra işlemci modülünü takın.

☒ **NOT:** İşlemci modülünün pin-1 köşesinde, ZIF soketinin pin-1 köşesindeki üçgenle hizalanan bir üçgen vardır.

İşlemci modülü uygun şekilde yerleştirildiğinde dört köşenin tümü aynı yükseklikte hizalanır. Modülün bir veya daha fazla köşesi diğerlerinden daha yüksek olursa, modül uygun şekilde yerleştirilemez.



1	ZIF soketi kam vidası	2	ZIF soketi
3	pin-1 köşesi		

- ➔ **DİKKAT:** İşlemciye zarar vermektan kaçınmak için kam vidasını döndürürken işlemciye dik olacak şekilde tornavidayı tutun.

2. Sistem kartına işlemci modülünü takmak için kam vidasını saat yönünde döndürerek ZIF soketini sıkıştırın.
3. İşlemci termal soğutma aksamını yerine takın (bkz. [İşlemci Termal Soğutma Aksamını Değişirme](#)).
4. Fanı yerine takın (bkz. [Fanı Değişirme](#)).
5. Bellek kapağını yerine takın.

---

[İçerik Savfasına Dön](#)

## İşlemci Termal Soğutma Aksamı

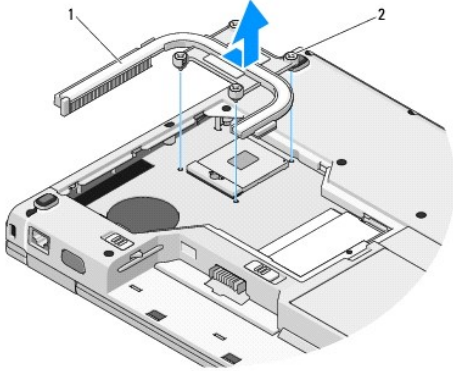
Servis El Kitabı

- [İşlemci Termal Soğutma Aksamını Çıkarma](#)
- [İşlemci Termal Soğutma Aksamını Değiştirme](#)

### İşlemci Termal Soğutma Aksamını Çıkarma

**⚠ UYARI:** Aşağıdaki prosedüre başlamadan önce bilgisayarınızla birlikte gelen güvenlik yönergelerini izleyin.

1. [Bilgisayarınızda Çalışmaya Başlamadan Önce](#) bölümündeki yönergeleri izleyin.
2. Bellek kapağını tutan M2,5 x 5 mm vidayı çıkarın.
3. Kapağı çıkarın ve bir kenara koyun.
4. Fanı çıkarın (bkz. [Fanı Çıkarma](#)).
5. Birbirini takip eden sırada, işlemci termal soğutma aksamını sistem kartına bağlayan dört tutucu vidayı gevşetin ve işlemci termal soğutma aksamını bilgisayarın dışına doğru dikkatli bir şekilde kaldırın.



1 İşlemci termal soğutma aksamı	2 tutucu vidalar (4)
---------------------------------	----------------------

### İşlemci Termal Soğutma Aksamını Değiştirme

**⚠ UYARI:** Aşağıdaki prosedüre başlamadan önce bilgisayarınızla birlikte gelen güvenlik yönergelerini takip edin.

**🔧 NOT:** Bu prosedür öncelikle çıkarma prosedürünü tamamladığınızı varsaymaktadır.

1. İşlemci termal soğutma aksamı üzerindeki dört tutucu vidayı sistem kartı üzerindeki vida delikleriyle hizalayın ve vidaları sağlamlaştırın.
2. Fanı yerine takın (bkz. [Fanı Değiştirme](#)).
3. Birbirini takip eden sırada işlemci termal soğutma aksamını sistem kartına takmak için dört tutucu vidayı sıkıştırın.
4. Bellek kapağını yerine takın.



## USB Ek Kartı

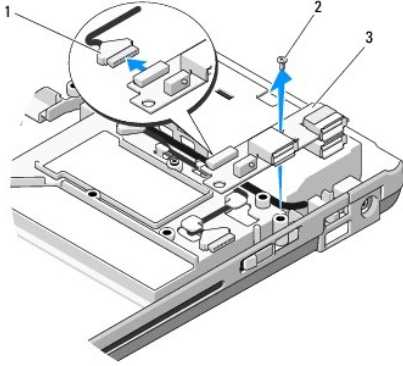
Servis El Kitabı

- [USB Ek Kartını Çıkarma](#)
- [USB Ek Kartını Değiştirme](#)

### USB Ek Kartını Çıkarma

**⚠ UYARI:** Aşağıdaki prosedüre başlamadan önce bilgisayarınızla birlikte gelen güvenlik yönergelerini takip edin.

1. [Bilgisayarınızda Çalışmaya Başlamadan Önce](#) bölümündeki yönergeleri izleyin.
2. Sabit disk sürücüsünü çıkarın (bkz. [Sabit Sürücüyü Çıkarma](#)).
3. WLAN kartını çıkarın (bkz. [WLAN Kartını Çıkarma](#)).
4. Menteşe kapağını çıkarın (bkz. [Menteşe Kapağını Çıkarma](#)).
5. Klavyeyi çıkarın (bkz. [Klavyeyi Çıkarma](#)).
6. Ekran aksamını çıkarın (bkz. [Ekran Aksamını Çıkarma](#)).
7. Avuç içi dayanağını çıkarın (bkz. [Avuç İçi Dayanağını Çıkarma](#)).
8. Ek karttan M2,5 x 5 mm vidayı çıkarın.
9. Ek karttan ek kart konektörünü çıkarın.
10. Bilgisayar tabanından ek kartı çıkarın.



1	ek kart konektörü	2	M2,5 x 5 mm vida
3	USB ek kartı		

### USB Ek Kartını Değiştirme

**⚠ UYARI:** Aşağıdaki prosedüre başlamadan önce bilgisayarınızla birlikte gelen güvenlik yönergelerini uygulayın.

**🔧 NOT:** Bu prosedür öncelikle çıkarma prosedürünü tamamladığınızı varsaymaktadır.

1. Ek kartı bilgisayar tabanına tutturun M2,5 x 5 mm vidayı yerine yerleřtirin.
2. Ek kart konektörünü ek karta baęlayın.
3. Avuç içi dayanaęını yerine takın (bkz. [Avuç İçi Dayanaęını Yerine Takma](#)).
4. Ekran aksamını yerine takın (bkz. [Ekran Aksamını Deęiřtirme](#)).
5. Klavyeyi yerine takın (bkz. [Klavyeyi Deęiřtirme](#)).
6. Menteře kapaęını yerine takın (bkz. [Menteře Kapaęını Deęiřtirme](#)).
7. WLAN kartını yerine takın (bkz. [WLAN Kartını Yerine Takma](#)).
8. Sabit disk sürücüsünü yerine takın (bkz. [Sabit Disk Sürücüsünü Yerine Takma](#)).

---

[İçerik Sayfasına Dön](#)

## Ekran

### Servis El Kitabı

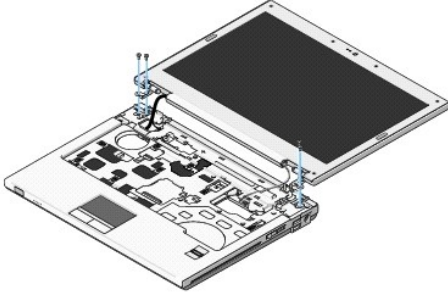
- [Ekran Aksamı](#)
- [Ekran Cerçevesi](#)
- [Ekran Ceviricisi](#)
- [Ekran Paneli](#)
- [Ekran Kablosu](#)
- [Kamera ve Mikrofon Aksamı](#)

## Ekran Aksamı

### Ekran Aksamını Çıkarma

**⚠ UYARI:** Aşağıdaki prosedüre başlamadan önce bilgisayarınızla birlikte gelen güvenlik yönergelerini uygulayın.

1. [Bilgisayarınızda Çalışmaya Başlamadan Önce](#) bölümündeki yönergeleri izleyin.
2. Sabit disk sürücüsünü çıkarın (bkz. [Sabit Sürücüyü Çıkarma](#)).
3. WLAN kartını çıkarın (bkz. [WLAN Kartını Çıkarma](#)).
4. Menteşe kapağını çıkarın (bkz. [Menteşe Kapağını Çıkarma](#)).
5. Klavyeyi çıkarın (bkz. [Klavyeyi Çıkarma](#)).

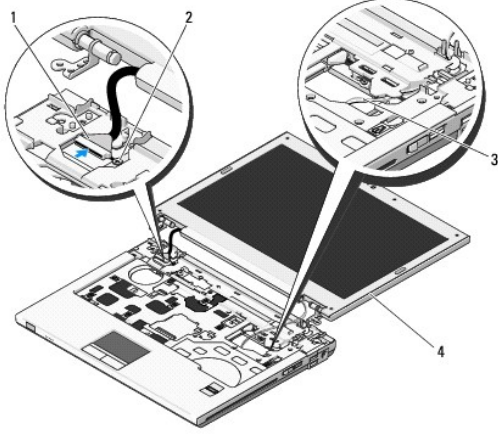


6. Birbirini takip eden sırada, ekran aksamının tabanından dört adet numaralandırılmış M2,5 x 5 mm vidayı çıkarın.
7. Tutucu topraklama vidasını çıkarın, sonra sistem kartında ekran kablo konektöründen ekran kablosunu çıkarın.
8. Avuç içi dayanağındaki tırnakların altından ekran kablosu ve anten kablolarını kaldırın.

**⚠ DİKKAT:** Avuç içi dayanağındaki plastik tırnakların altında ekran kablosu ve anten kablolarının kalmadığından emin olun.

9. Ekran aksamını bilgisayarın dışına doğru kaldırın.





1	ekran kablo konektörü	2	tutucu topraklama vidası
3	anten kabloları (3)	4	ekran aksami

## Ekran Aksamını Deęiřtirme

**⚠ UYARI:** Ařaęıdaki prosedüre bařlamadan önce bilgisayarınızla birlikte gelen gvenlik ynergelerini uygulayın.

**⚡ NOT:** Bu prosedr ncelikle ıkarma prosedrn tamamladıęınızı varsaymaktadır.

1. Ekran menteřelerini bilgisayarın tabanındaki deliklerle hizalayın, sonra ekranı yerine indirin.

**➡ DİKKAT:** Avu ii dayanaęındaki plastik tırnakların altında ekran kablosu ve anten kablolarının uygun řekilde ynlendirildięinden ve tutturulduęundan emin olun.

2. Avu ii dayanaęındaki tırnakların altından ekran kablosu ve anten kablolarını ynlendirin.

3. Avu ii dayanaęındaki ve bilgisayarın tabanındaki delikten anten kablolarını geirin.

4. Sistem kartındaki ekran kablosu konektrne ekran kablosunu takın.

5. Tutucu topraklama vidasını yerine takın.

6. Birbirini takip eden sırada, ekran aksamının tabanına drt M2,5 x 5 mm vidayı yerine takın.

7. Klavyeyi yerine takın (bkz. [Klavyeyi Deęiřtirme](#)).

8. Menteře kapaęını yerine takın (bkz. [Menteře Kapaęını Deęiřtirme](#)).

9. Ekranı kapatın ve bilgisayarı ters geirin.

10. WLAN kartını yerine takın (bkz. [WLAN Kartını Yerine Takma](#)).

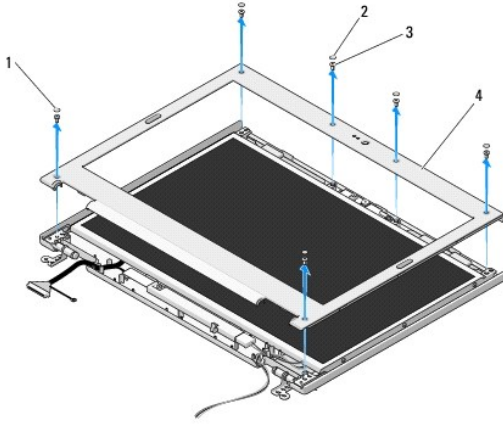
11. Sabit disk srcsn yerine takın (bkz. [Sabit Disk Srcsn Yerine Takma](#)).

## Ekran erevesi

### Ekran erevesini ıkarma

**⚠ UYARI:** Ařaęıdaki prosedre bařlamadan önce bilgisayarınızla birlikte gelen gvenlik ynergelerini uygulayın.

1. [Bilgisayarınızda Çalışmaya Başlamadan Önce](#) bölümündeki yönergeleri izleyin.
2. Sabit disk sürücüsünü çıkarın (bkz. [Sabit Sürücüyü Çıkarma](#)).
3. WLAN kartını çıkarın (bkz. [WLAN Kartını Çıkarma](#)).
4. Menteşe kapağını çıkarın (bkz. [Menteşe Kapağını Çıkarma](#)).
5. Klavyeyi çıkarın (bkz. [Klavyeyi Çıkarma](#)).
6. Ekran aksamını çıkarın (bkz. [Ekran Aksamını Çıkarma](#)).
7. Ekran çerçevesinden dört lastik ekran tamponunu ve iki plastik vida kapağını çıkarın.
8. Ekran çerçevesinden altı adet M2,5 x 5 mm omuz vidasını çıkarın.



1	plastik vida kapakları (2)	2	lastik ekran tamponları (4)
3	M2,5 x 5 mm vidalar (6)	4	ekran çerçevesi

⚠ **DİKKAT:** Üst kapaktan çerçevenin çıkarılması, çerçeveye zarar vermemek için özel dikkat gerektirir.

9. Ekran panelinin orta alt kısmından başlayarak, çerçeveyi üst kapaktan ayırmak için parmaklarınızı kullanın, sonra çerçevenin kalan kısmını ayırmak için iç kenarları kaldırın.

## Ekran Çerçevesini Yerine Takma

⚠ **UYARI:** Aşağıdaki prosedüre başlamadan önce bilgisayarınızla birlikte gelen güvenlik yönergelerini uygulayın.

🔧 **NOT:** Bu prosedür öncelikle çıkarma prosedürünü tamamladığınızı varsaymaktadır.

1. Herhangi bir köşeden başlayarak üst kapağa tutturmak için çerçeveyi yavaşça yerine oturtmak üzere parmaklarınızı kullanın.
2. Ekran çerçevesinde altı adet M2,5 x 5 mm omuz vidasını yerine takın.
3. Ekran çerçevesinde dört lastik ekran tamponunu ve iki plastik vida kapağını yerine takın.
4. Ekran aksamını yerine takın (bkz. [Ekran Aksamını Değiştirme](#)).
5. Klavyeyi yerine takın (bkz. [Klavyeyi Değiştirme](#)).
6. Menteşe kapağını yerine takın (bkz. [Menteşe Kapağını Değiştirme](#)).
7. WLAN kartını yerine takın (bkz. [WLAN Kartını Yerine Takma](#)).

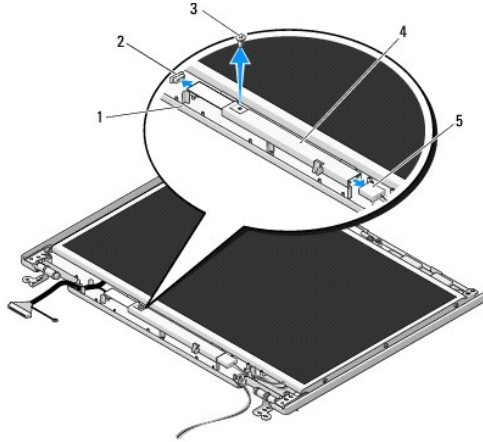
8. Sabit disk sürücüsünü yerine takın (bkz. [Sabit Disk Sürücüsünü Yerine Takma](#)).

## Ekran Çeviricisi

### Ekran Çeviricisini Çıkarma

**⚠ UYARI:** Aşağıdaki prosedüre başlamadan önce bilgisayarınızla birlikte gelen güvenlik yönergelerini uygulayın.

1. [Bilgisayarınızda Çalışmaya Başlamadan Önce](#) bölümündeki yönergeleri uygulayın.
2. Sabit disk sürücüsünü çıkarın (bkz. [Sabit Sürücüyü Çıkarma](#)).
3. WLAN kartını çıkarın (bkz. [WLAN Kartını Çıkarma](#)).
4. Menteşe kapağını çıkarın (bkz. [Menteşe Kapağını Çıkarma](#)).
5. Klavyeyi çıkarın (bkz. [Klavyeyi Çıkarma](#)).
6. Ekran aksamını çıkarın (bkz. [Ekran Aksamını Çıkarma](#)).
7. Ekran çerçevesini çıkarın (bkz. [Ekran Çerçevesini Çıkarma](#)).
8. Ekran çeviricisinden M2 x 3 mm vidayı çıkarın.
9. İki ekran çeviricisi konektörünün bağlantısını kesin.
10. Ekran çeviricisini üst kapağın dışına doğru kaldırın.



1	üst kapak	2	ekran çeviricisi konektörü
3	M2 x 3 mm vida	4	ekran çeviricisi
5	ekran çeviricisi konektörü		

**⚠ DİKKAT:** Üst kapaktan çerçevenin çıkarılması, çerçeveye zarar vermemek için özel dikkat gerektirir.

### Ekran Çeviricisini Değiştirme

**⚠ UYARI:** Aşağıdaki prosedüre başlamadan önce bilgisayarınızla birlikte gelen güvenlik yönergelerini uygulayın.

**🔍 NOT:** Bu prosedür öncelikle çıkarma prosedürünü tamamladığınızı varsaymaktadır.

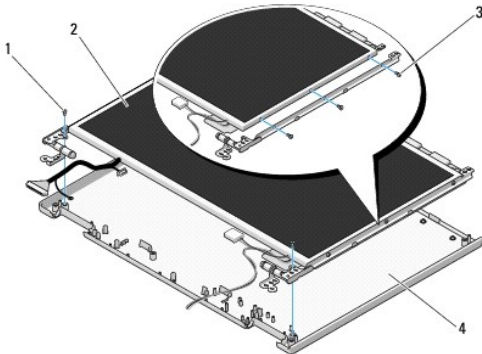
1. İki ekran çeviricisi konektörünü ekran çeviricisine takın.
2. Ekran çeviricisini tutan M2 x 3 mm vidayı yerine takın.
3. Ekran çerçevesini yerine takın (bkz. [Ekran Çerçevesini Yerine Takma](#)).
4. Ekran aksamını yerine takın (bkz. [Ekran Aksamını Deđiřtirme](#)).
5. Klavyeyi yerine takın (bkz. [Klavyeyi Deđiřtirme](#)).
6. Mentefe kapađını yerine takın (bkz. [Mentefe Kapađını Deđiřtirme](#)).
7. WLAN kartını yerine takın (bkz. [WLAN Kartını Yerine Takma](#)).
8. Sabit disk sürücüsünü yerine takın (bkz. [Sabit Disk Sürücüsünü Yerine Takma](#)).

## Ekran Paneli

### Ekran Panelini Çıkarma

**⚠ UYARI:** Ařađıdaki prosedüre başlamadan önce bilgisayarınızla birlikte gelen güvenlik yönergelerini uygulayın.

1. [Bilgisayarınızda Çalışmaya Başlamadan Önce](#) bölümündeki yönergeleri uygulayın.
2. Sabit disk sürücüsünü çıkarın (bkz. [Sabit Sürücüyü Çıkarma](#)).
3. WLAN kartını çıkarın (bkz. [WLAN Kartını Çıkarma](#)).
4. Mentefe kapađını çıkarın (bkz. [Mentefe Kapađını Çıkarma](#)).
5. Klavyeyi çıkarın (bkz. [Klavyeyi Çıkarma](#)).
6. Ekran aksamını çıkarın (bkz. [Ekran Aksamını Çıkarma](#)).
7. Ekran çerçevesini çıkarın (bkz. [Ekran Çerçevesini Çıkarma](#)).
8. Ekran çeviricisini çıkarın (bkz. [Ekran Çeviricisini Çıkarma](#)).
9. Ekran menteşelerinden iki M2 x 5 mm vidayı çıkarın.
10. Kamera/mikrofon aksamını çıkarın (bkz. [Kamera ve Mikrofon Aksamını Çıkarma](#)).
11. Ekran paneli aksamını üst kapađın dışına dođru kaldırın.
12. Ekran menteşe panellerinden altı M2 x 3 mm vidayı (ekran panelinin her bir tarafında üç tane) çıkarın.



1	M2 x 5 mm vidalar (2) (ekran menteşelerinde)	2	ekran paneli
3	M2 x 3 mm vidalar (6) (ekran menteşe panellerinde)	4	üst kapak

## Ekran Panelini Deęiřtirme

**⚠ UYARI:** Ařaęıdaki prosedüre bařlamadan önce bilgisayarınızla birlikte gelen güvenlik yönergelerini uygulayın.

**🔧 NOT:** Bu prosedür öncelikle çıkarma prosedürünü tamamladığınızı varsaymaktadır.

1. Ekran menteşe panellerine ekran panelini tutturmak için altı adet M2 x 3 mm vidayı (ekran panelinin her bir tarafında üç tane) yerine takın.

**🔧 NOT:** Ekran menteşe panelleri, L (sol) ve R (saę) olarak etiketlenmiřtir.

2. Üst kapak üzerine ekran paneli aksamını konumlandırın.
3. Kamera/mikrofon aksamını yerine takın (bkz. [Kamera ve Mikrofon Aksamını Deęiřtirme](#)).
4. Ekran menteşe panellerinin üzerindeki kılavuz pinlerini hizalayın ve üst kapakta ekran panelini konumlandırın.
5. Menteşelerdeki iki M2 x 5 mm vidayı yerine takın.
6. Ekran çeviricisini yerine takın (bkz. [Ekran Çeviricisini Deęiřtirme](#)).
7. Ekran çerçevesini yerine takın (bkz. [Ekran Çerçevesini Yerine Takma](#)).
8. Ekran aksamını yerine takın (bkz. [Ekran Aksamını Deęiřtirme](#)).
9. Klavyeyi yerine takın (bkz. [Klavyeyi Deęiřtirme](#)).
10. Menteşe kapaęını yerine takın (bkz. [Menteşe Kapaęını Deęiřtirme](#)).
11. WLAN kartını yerine takın (bkz. [WLAN Kartını Yerine Takma](#)).
12. Sabit disk sürücüsünü yerine takın (bkz. [Sabit Disk Sürücüsünü Yerine Takma](#)).

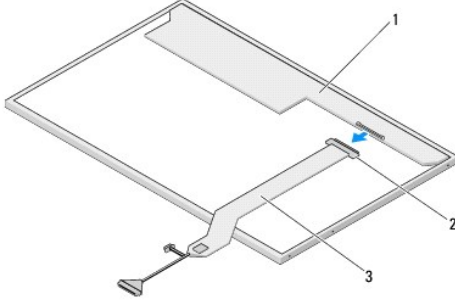
## Ekran Kablosu

### Ekran Kablosunu Çıkarma

**⚠ UYARI:** Ařaęıdaki prosedüre bařlamadan önce bilgisayarınızla birlikte gelen güvenlik yönergelerini uygulayın.

1. [Bilgisayarınızda Çalışmaya Bařlamadan Önce](#) bölümündeki yönergeleri izleyin.
2. Sabit disk sürücüsünü çıkarın (bkz. [Sabit Sürücüyü Çıkarma](#)).
3. WLAN kartını çıkarın (bkz. [WLAN Kartını Çıkarma](#)).
4. Menteşe kapaęını çıkarın (bkz. [Menteşe Kapaęını Çıkarma](#)).
5. Klavyeyi çıkarın (bkz. [Klavyeyi Çıkarma](#)).
6. Ekran aksamını çıkarın (bkz. [Ekran Aksamını Çıkarma](#)).
7. Ekran çerçevesini çıkarın (bkz. [Ekran Çerçevesini Çıkarma](#)).
8. Ekran çeviricisini çıkarın (bkz. [Ekran Çeviricisini Çıkarma](#)).

9. Kamera/mikrofon aksamını çıkarın (bkz. [Kamera ve Mikrofon Aksamını Çıkarma](#)).
10. Ekran panelini çıkarın (bkz. [Ekran Panelini Çıkarma](#)).
11. Ekran panelini üst kapağın dışına doğru kaldırın.
12. Ekran panelinin arkasındaki konektörden ekran kablosunu çıkarın.



1	ekran paneli	2	ekran kablo konektörü
3	ekran kablosu		

## Ekran Kablosunu Yerine Takma

**⚠ UYARI:** Aşağıdaki prosedüre başlamadan önce bilgisayarınızla birlikte gelen güvenlik yönergelerini uygulayın.

**🔧 NOT:** Bu prosedür öncelikle çıkarma prosedürünü tamamladığınızı varsaymaktadır.

1. Ekran panelinin arkasındaki konektöre ekran kablosunu takın.
2. Ekran panelini yerine takın (bkz. [Ekran Kablosunu Yerine Takma](#)).
3. Kamera/mikrofon kablosunu kamera/mikrofon aksamındaki konektöre bağlayın.
4. Kamera ve mikrofon aksamını yerine takın (bkz. [Kamera ve Mikrofon Aksamını Değiştirme](#)).
5. Montajlardaki iki M2 x 5 mm vidayı yerine takın.
6. Ekran çeviricisini yerine takın (bkz. [Ekran Çeviricisini Değiştirme](#)).
7. Ekran çerçevesini yerine takın (bkz. [Ekran Çerçevesini Yerine Takma](#)).
8. Ekran aksamını yerine takın (bkz. [Ekran Aksamını Değiştirme](#)).
9. Klavyeyi yerine takın (bkz. [Klavyeyi Değiştirme](#)).
10. Montaj kapağını yerine takın (bkz. [Montaj Kapağını Değiştirme](#)).
11. WLAN kartını yerine takın (bkz. [WLAN Kartını Yerine Takma](#)).
12. Sabit disk sürücüsünü yerine takın (bkz. [Sabit Disk Sürücüsünü Yerine Takma](#)).

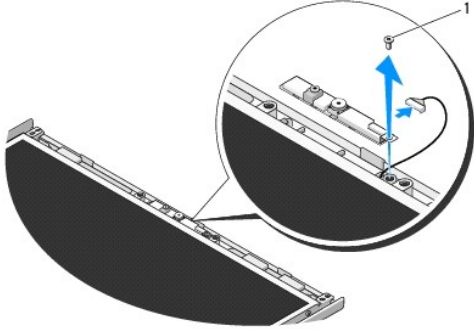
---

## Kamera ve Mikrofon Aksamı

### Kamera ve Mikrofon Aksamını Çıkarma

**⚠ UYARI:** Aşağıdaki prosedüre başlamadan önce bilgisayarınızla birlikte gelen güvenlik yönergelerini uygulayın.

1. [Bilgisayarınızda Çalışmaya Başlamadan Önce](#) bölümündeki yönergeleri izleyin.
2. Sabit disk sürücüsünü çıkarın (bkz. [Sabit Sürücüyü Çıkarma](#)).
3. WLAN kartını çıkarın (bkz. [WLAN Kartını Çıkarma](#)).
4. Mentese kapağını çıkarın (bkz. [Mentese Kapağını Çıkarma](#)).
5. Klavyeyi çıkarın (bkz. [Klavyeyi Çıkarma](#)).
6. Ekran aksamını çıkarın (bkz. [Ekran Aksamını Çıkarma](#)).
7. Ekran çerçevesini çıkarın (bkz. [Ekran Çerçevesini Çıkarma](#)).
8. Kamera/mikrofon aksamını tutan M2 x 3 mm vidayı çıkarın.
9. Kamera/mikrofonu üst kapağın dışına doğru kaldırın ve kamera/mikrofon kablosunun bağlantısını kesin.



1 M2 x 3 mm vida

## Kamera ve Mikrofon Aksamını Değiştirme

**⚠ UYARI:** Aşağıdaki prosedüre başlamadan önce bilgisayarınızla birlikte gelen güvenlik yönergelerini uygulayın.

**NOT:** Bu prosedür öncelikle çıkarma prosedürünü tamamladığınızı varsaymaktadır.

1. Kamera/mikrofon kablosunu kamera/mikrofon aksamındaki konektöre takın.
2. Kamera/mikrofonu üst kapakta konumlandırın ve kamera/mikrofon aksamını üst kapağa bağlayan M2 x 3 mm vidayı yerine takın.
3. Ekran çerçevesini yerine takın (bkz. [Ekran Çerçevesini Yerine Takma](#)).
4. Ekran aksamını yerine takın (bkz. [Ekran Aksamını Değiştirme](#)).
5. Klavyeyi yerine takın (bkz. [Klavyeyi Değiştirme](#)).
6. Mentese kapağını yerine takın (bkz. [Mentese Kapağını Değiştirme](#)).
7. WLAN kartını yerine takın (bkz. [WLAN Kartını Yerine Takma](#)).
8. Sabit disk sürücüsünü yerine takın (bkz. [Sabit Disk Sürücüsünü Yerine Takma](#)).





## Fan

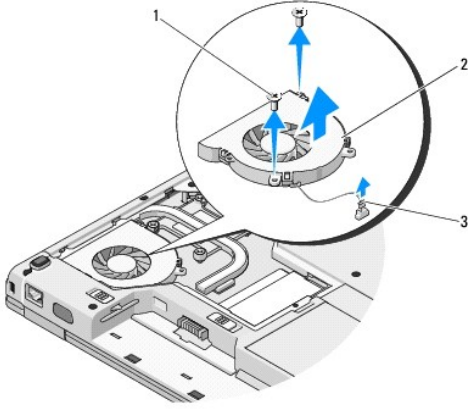
Servis El Kitabı

- [Fanı Çıkarma](#)
- [Fanı Değiştirme](#)

### Fanı Çıkarma

**⚠ UYARI:** Aşağıdaki prosedüre başlamadan önce bilgisayarınızla birlikte gelen güvenlik yönergelerini uygulayın.

- [Bilgisayarınızda Çalışmaya Başlamadan Önce](#) bölümündeki yönergeleri izleyin.
- Bellek kapağını tutan M2,5 x 5 mm vidayı çıkarın.
- Bellek kapağını çıkarın.
- Fanı bilgisayarın tabanına tutturun iki M2,5 x 5 mm vidayı çıkarın.
- Sistem kartı konektöründen fan konektörünü çıkarın ve fanı çıkarın.



1	M2,5 x 5 mm vidalar (2)	2	fan
3	fan konektörü		

### Fanı Değiştirme

**⚠ UYARI:** Aşağıdaki prosedüre başlamadan önce bilgisayarınızla birlikte gelen güvenlik yönergelerini uygulayın.

**🔧 NOT:** Bu prosedür öncelikle çıkarma prosedürünü tamamladığınızı varsaymaktadır.

- Fanın üzerindeki vida deliklerini bilgisayarın tabanındaki deliklerle hizalayın.
- Fanı bilgisayarın tabanına tutturmak için iki M2,5 x 5 mm vidayı yerine yerleştirin.
- Fan konektörünü sistem kartı konektörüne bağlayın.
- Bellek kapağını yerine takın.
- Bellek kapağını tutan M2,5 x 5 mm vidayı yerine takın.

---

[İçerik Sayfasına Dön](#)

## Parmak İzi Okuyucusu

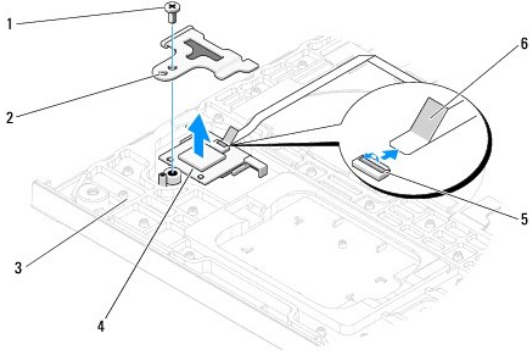
Servis El Kitabı

- [Parmak İzi Okuyucusunu Çıkarma](#)
- [Parmak İzi Okuyucusunu Yerine Takma](#)

### Parmak İzi Okuyucusunu Çıkarma

**⚠ UYARI:** Aşağıdaki prosedüre başlamadan önce bilgisayarınızla birlikte gelen güvenlik yönergelerini uygulayın.

- [Bilgisayarınızda Çalışmaya Başlamadan Önce](#) bölümündeki yönergeleri uygulayın.
- Sabit disk sürücüsünü çıkarın (bkz. [Sabit Sürücüyü Çıkarma](#)).
- WLAN kartını çıkarın (bkz. [WLAN Kartını Çıkarma](#)).
- Menteşe kapağını çıkarın (bkz. [Menteşe Kapağını Çıkarma](#)).
- Klavyeyi çıkarın (bkz. [Klavyeyi Çıkarma](#)).
- Ekran aksamını çıkarın (bkz. [Ekran Aksamını Çıkarma](#)).
- Avuç içi dayanağını çıkarın (bkz. [Avuç İçi Dayanağını Çıkarma](#)).
- Avuç içi dayanağının alt tarafında, parmak izi okuyucusu kapağındaki M2 x 3 mm vidayı sökün ve parmak izi okuyucusu kapağını avuç içi dayanağının dışına doğru kaldırın.
- Parmak izi okuyucusu kablo konektörünü serbest bırakmak için avuç içi dayanağındaki parmak izi okuyucusu üzerinde bulunan tutucu desteği yukarı doğru döndürün.
- Avuç içi dayanağından parmak izi okuyucusunu çıkarın.




1	M2 x 3 mm vida	2	parmak izi okuyucusu kapağı
3	avuç içi dayanağının alt tarafı	4	parmak izi okuyucusu
5	tutucu destekli parmak izi okuyucusu konektörü	6	parmak izi okuyucusu kablosu

### Parmak İzi Okuyucusunu Yerine Takma

**⚠ UYARI:** Aşağıdaki prosedüre başlamadan önce bilgisayarınızla birlikte gelen güvenlik yönergelerini uygulayın.

**⚠ DİKKAT:** Avuç içi dayanağını yerine oturtmadan önce dokunmatik yüzey kablosu ve Bluetooth® kablosuz teknolojili dahili kart kablosunun uygun şekilde yerleştirildiğinden emin olun.

 **NOT:** Bu prosedür, öncelikle çıkarma prosedürünü tamamladığınızı varsaymaktadır.

1. **Avuç içi dayanağının** alt tarafına parmak izi okuyucusunu konumlandırın.
2. **Parmak izi okuyucusu kablo konektörünü** parmak izi okuyucusu konektörüne bağlayın ve kabloyu tutturmak için tutucu desteği aşağı doğru döndürün.
3. **Parmak izi okuyucusu kapağını** yerine yerleştirin ve **avuç içi dayanağına** kapağı tutturun M2 x 3 mm vidayı takın.
4. **Avuç içi dayanağını** yerine takın (bkz. [Avuç İçi Dayanağını Yerine Takma](#)).
5. Ekran aksamını yerine takın (bkz. [Ekran Aksamını Değiştirme](#)).
6. Klavyeyi yerine takın (bkz. [Klavyeyi Değiştirme](#)).
7. **Menteşe kapağını** yerine takın (bkz. [Menteşe Kapağını Değiştirme](#)).
8. **WLAN kartını** yerine takın (bkz. [WLAN Kartını Yerine Takma](#)).
9. **Sabit disk sürücüsünü** yerine takın (bkz. [Sabit Disk Sürücüsünü Yerine Takma](#)).

---

[İçerik Sayfasına Dön](#)

[İçerik Sayfasına Dön](#)

## Flash Cache Module (FCM) Kartı

Dell™ Vostro™ 1510 Servis El Kitabı

- [FCM Kartını Çıkarma](#)
- [FCM Kartını Yerine Takma](#)

**⚠ UYARI:** Bu bölümdeki yordamlardan herhangi birine başlamadan önce bilgisayarınızla birlikte verilen güvenlik yönergelerine uyun.

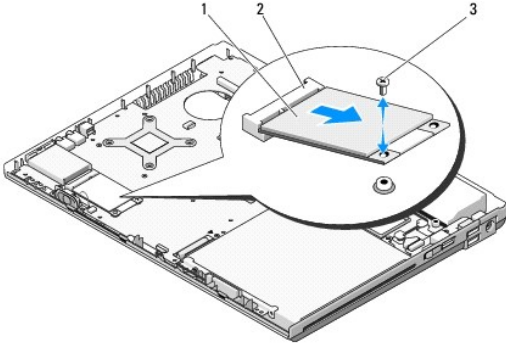
FCM kartı, bilgisayarınızın performansını artırmaya yardım eden dahilli bir bellek kartıdır.

**NOT:** Kart yalnızca Microsoft® Windows Vista® işletim sistemiyle uyumludur.

Bilgisayarınızla birlikte bir FCM kartı sipariş ettiyseniz, kart zaten takılıdır.

### FCM Kartını Çıkarma

1. [Bilgisayarınızda Çalışmaya Başlamadan Önce](#) bölümündeki yordamları izleyin.
2. Sabit disk sürücüsünü çıkarın (bkz. [Sabit Sürücüyü Çıkarma](#)).
3. WLAN kartını çıkarın (bkz. [WLAN Kartını Çıkarma](#)).
4. Mentеше kapağını çıkarın (bkz. [Menteşe Kapağını Çıkarma](#)).
5. Klavyeyi çıkarın (bkz. [Klavyeyi Çıkarma](#)).
6. Ekran aksamını çıkarın (bkz. [Ekran Aksamını Çıkarma](#)).
7. Avuç içi dayanağını çıkarın (bkz. [Avuç İçi Dayanağını Çıkarma](#)).
8. FCM kartını sistem kartına bağlayan M2 x 3 mm vidayı sökün.
9. FCM kartını 45 derecelik açıda sistem kartı üzerinde kart konektörünün dışına kaydırın.



1	FCM kartı	2	sistem kartındaki kart konektörü
3	M2 x 3 mm vida		

### FCM Kartını Yerine Takma

**NOT:** Bu prosedür öncelikle çıkarma prosedürünü tamamladığınızı varsaymaktadır.

1. FCM kartını, sistem kartı üzerinde 45 derecelik açıyla kart konektörüne takın.
2. M2 x 3 mm vidayı yerine takın.
3. Avuç içi dayanağını yerine takın (bkz. [Avuç İçi Dayanağını Yerine Takma](#)).
4. Ekran aksamını yerine takın (bkz. [Ekran Aksamını Deęiřtirme](#)).
5. Klavyeyi yerine takın (bkz. [Klavyeyi Deęiřtirme](#)).
6. Menteře kapađını yerine takın (bkz. [Menteře Kapađını Deęiřtirme](#)).
7. WLAN kartını yerine takın (bkz. [WLAN Kartını Yerine Takma](#)).
8. Sabit disk sürücüsünü yerine takın (bkz. [Sabit Disk Sürücüsünü Yerine Takma](#)).

---

[İçerik Sayfasına Dön](#)

[İçerik Sayfasına Dön](#)

## Sabit Sürücü

Servis El Kitabı

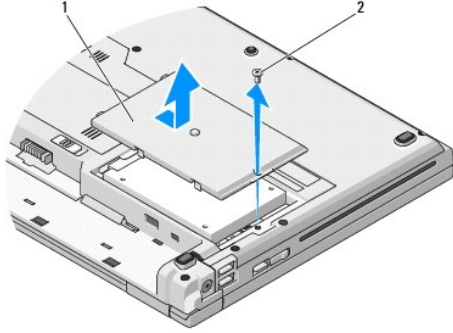
- [Sabit Sürücüyü Çıkarma](#)
- [Sabit Disk Sürücüsünü Yerine Takma](#)

**NOT:** Dell, kendisi dışındaki kaynaklardan sağlanan sabit sürücüler için uygunluk garantisi vermez veya destek sağlamaz.

### Sabit Sürücüyü Çıkarma

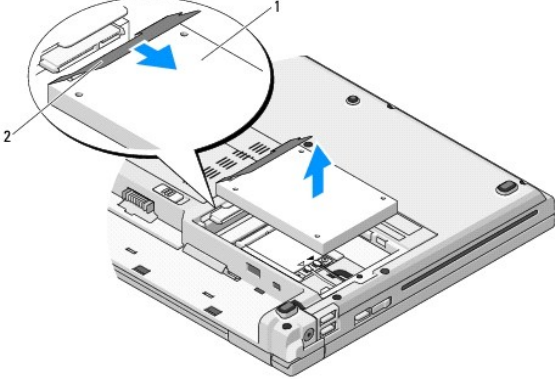
- UYARI:** Bu bölümdeki yordamlardan herhangi birine başlamadan önce bilgisayarınızla birlikte verilen güvenlik yönergelerine uyun.
- UYARI:** Sürücü sıcakken bilgisayardan sabit sürücüyü çıkartıyorsanız sabit sürücünün metal yuvasına dokunmayın.
- DİKKAT:** Veri kaybını önlemek için, sabit sürücüyü çıkarmadan önce bilgisayarınızı kapatın. Sabit sürücüyü bilgisayar açıkken veya Uyku modundayken çıkarmayın.
- DİKKAT:** Sabit sürücüler aşırı derecede naziktir. Sabit sürücüyü çok dikkatli tutun.

1. [Bilgisayarınızda Çalışmaya Başlamadan Önce](#) bölümündeki yordamları izleyin.
2. Ekranı kapatın ve bilgisayarı ters çevirin.
3. Sabit disk sürücüsü bölme kapağını tutan M2,5 x 5 mm vidayı sökün.
4. Kapağı çıkarın ve bir kenara koyun.



1	sabit disk sürücüsü kapağı	2	M2,5 x 5 mm vida
---	----------------------------	---	------------------

- DİKKAT:** Sabit disk sürücüsü bilgisayarın içinde değilken sürücüyü koruyucu antistatik paket içinde saklayın.
5. Sabit sürücüyü sürücü dirseğine tutturun iki vidayı çıkarın.
  6. Sabit sürücüyü sürücü dirseğinin dışına kaydırın.
  7. Sabit disk sürücüsünü serbest bırakmak için plastik şeridi çekin.
  8. Sabit disk sürücüsünü bilgisayarın dışına doğru kaldırın.



1 sabit sürücü 2 plastik şerit

## Sabit Disk Sürücüsünü Yerine Takma

**⚠ UYARI:** Bu bölümdeki yordamlardan herhangi birine başlamadan önce bilgisayarınızla birlikte verilen güvenlik yönergelerine uyun.

**➡ DİKKAT:** Sabit sürücüler aşırı derecede naziktir. Sabit sürücüyü çok dikkatli tutun.

**➡ DİKKAT:** Sabit disk sürücüsünü yerine kaydırmak için sıkı ve eşit bir basınç uygulayın. Aşırı güç uygulanması konektöre zarar verebilir.

**🚫 NOT:** Bu prosedür öncelikle çıkarma prosedürünü tamamladığınızı varsaymaktadır.

1. Sabit sürücüyü sürücü dirseğinin içine doğru kaydırın.
2. Sabit sürücüyü sürücü dirseğine tutturun iki dirsek vidasını yerine takın.
3. Tamamen yerine oturana dek, sabit sürücüyü sürücü konektörüne doğru kaydırın.
4. Çentikleri hizalayarak sabit disk sürücüsü bölme kapağını yerine takın.
5. Kapağı tutturmak için M2,5 x 5 mm vidayı yerine takın.
6. Gerekliyse, bilgisayarınızın işletim sistemini yükleyin. İşletim sisteminin yeniden kurulması hakkında bilgi için [support.dell.com](http://support.dell.com) adresinde *bilgisayarınız için Kurulum ve Hızlı Başvuru Kılavuzu*'na bakın.
7. Gerekliği biçimde, bilgisayarınızın sürücülerini ve yardımcı programlarını yükleyin. Sürücüler ve yardımcı programların yeniden yüklenmesi hakkında bilgi için, [support.dell.com](http://support.dell.com) adresinde *bilgisayarınız için Kurulum ve Hızlı Başvuru Kılavuzu*'na bakın.

[İçerik Sayfasına Dön](#)



## Menteşe Kapağı

Servis El Kitabı

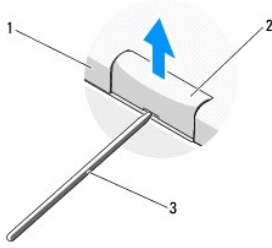
- [Menteşe Kapağını Çıkarma](#)
- [Menteşe Kapağını Değiştirme](#)

### Menteşe Kapağını Çıkarma

**⚠ UYARI :** Bu bölümdeki yordamlardan herhangi birine başlamadan önce bilgisayarınızla birlikte verilen güvenlik yönergelerine uyun.

**➡ DİKKAT:** Menteşe kapağı kolay kırılır ve aşırı güç uygulanırsa zarar görebilir. Menteşe kapağını çıkarırken dikkatli olun.

1. [Bilgisayarınızda Çalışmaya Başlamadan Önce](#) bölümündeki yordamları izleyin.
2. Ekranı kapatın ve bilgisayarı ters çevirin.
3. Bilgisayarın arkasında menteşe kapağının kabarık kısmının çentiklerine plastik bir çubuk sokarak menteşe kapağını gevşetmek için kaldırın.

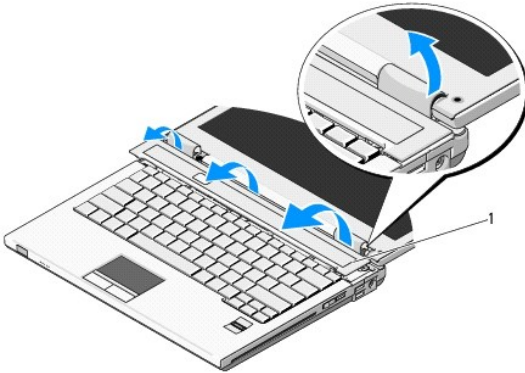


1	bilgisayarın arkası	2	menteşe kapağının kabarık kısmı (her bir tarafta bir tane)
3	plastik çubuk		

4. Bilgisayarın ön yüzünü çevirin ve ekranı tamamen açın (180 derece).

**➡ DİKKAT:** Menteşe kapağının hasar görmesini önlemek için, kapağı iki taraftan aynı anda kaldırmayın.

5. Menteşe kapağının kabarık kısımlarının her bir tarafının altına parmağınızı veya plastik bir çubuğu sokun ve menteşe kapağının uzun kısmının altında parmaklarınızı kaydırın.
6. Sağdan sola hareket ederek, parmaklarınızı menteşe kapağının altına doğru kaydırın ve menteşe kapağını bilgisayardan ayırın.





1 sađ taraftaki menteŒe kapađının kabarık kısmı

---

## MenteŒe Kapađını DeđiŒtirme

 **UYARI:** Bu blmdeki yordamlardan herhangi birine baŒlamadan nce bilgisayarınızla birlikte verilen gvenlik ynergelerine uyun.

 **DİKKAT:** MenteŒe kapađı kolay kırılır ve aŒırı g uygulanırsa zarar grebilir. MenteŒe kapađını yerleŒtirirken dikkat edin.

 **NOT:** Bu prosedr ncelikle ıkarma prosedrn tamamladıđınızı varsaymaktadır.

1. Bilgisayardaki karŒılık gelen entiklerle menteŒe kapađının sol kenarının altındaki iki tırnađı hizalayın.
  2. Soldan sađa hareket ederek menteŒe kapađı yerine oturana kadar aŒađı bastırın.
- 

[İcerik Sayfasına Dn](#)

## Klavye

Servis El Kitabı

- [Klavyeyi Çıkarma](#)
- [Klavyeyi Değiştirme](#)

### Klavyeyi Çıkarma

**⚠ UYARI:** Bu bölümdeki yordamlardan herhangi birine başlamadan önce bilgisayarınızla birlikte verilen güvenlik yönergelerine uyun.

- [Bilgisayarınızda Çalışmaya Başlamadan Önce](#) bölümündeki yordamları izleyin.
- Menteşe kapağını çıkarın (bkz. [Menteşe Kapağını Çıkarma](#)).
- Klavyenin üstündeki iki M2 x 3 mm vidayı çıkarın.

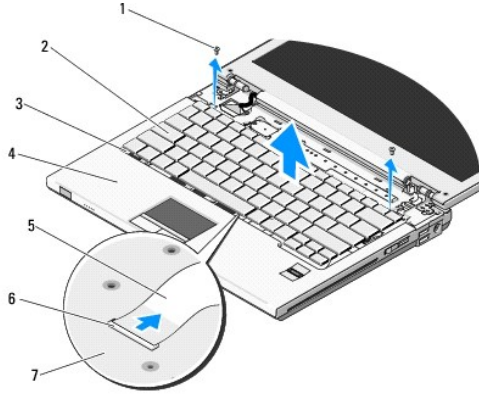
**⚠ DİKKAT:** Klavyenin üzerindeki tuş başlıkları naziktir, kolayca yerinden çıkar ve değiştirmesi zaman alır. Klavyeyi çıkarırken ve tutarken dikkatli olun.

**🔧 NOT:** Klavye kablosunu çekmediğinizden emin olacak şekilde klavyeyi dikkatli bir şekilde kaldırın.

- Klavyenin üst kısmını kaldırın ve klavye kablosu konektörüne erişmek için bilgisayarın arkasına doğru yavaşça hareket ettirin.
- Klavye kablo konektörünü serbest bırakmak için tutucu desteği yukarı doğru döndürün.

**🔧 NOT:** Klavye kablosunun kendisini değil klavye kablo konektörünü çektiğinizden emin olun.

- Sistem kartı üzerinde klavye kablosu konektörünü klavye konektörünün dışına doğru kaydırın.



1	M2 x 3 mm vidalar (2)	2	klavye
3	tırnaklar (4)	4	avuç içi dayanağı
5	klavye kablosu	6	klavye kablosu konektörü
7	sistem kartı		

### Klavyeyi Değiştirme

**⚠ UYARI:** Bu bölümdeki yordamlardan herhangi birine başlamadan önce bilgisayarınızla birlikte verilen güvenlik yönergelerine uyun.

**🔧 NOT:** Bu prosedür öncelikle çıkarma prosedürünü tamamladığınızı varsaymaktadır.

**DİKKAT:** Klavyenin üzerindeki tuş başlıkları naziktir, kolayca yerinden çıkar ve deęiřtirmesi zaman alır. Klavyeyi çıkarırken ve tutarken dikkatli olun.

1. Sistem kartı üzerinde klavye kablosu konektörünü klavye konektörünün içine doęru kaydırın.
2. Klavye kablo konektörünü tutturmak için tutucu desteęi ařaęı doęru döndürün.
3. Avuç içi dayanaęının ön iç kenarının altında klavyenin ön kenarı boyunca trnakları takın.
4. Klavyeyi yerine oturtmak için klavyenin üst saę kenarına bastırın.
5. Klavyenin üstündeki iki M2 x 3 mm vidayı yerine takın.
6. Mentefe kapaęını yerine takın (bkz. [Mentese Kapaęını Deęiřtirme](#)).

---

[İçerik Sayfasına Dön](#)

## Pil Mandalı Aksamı

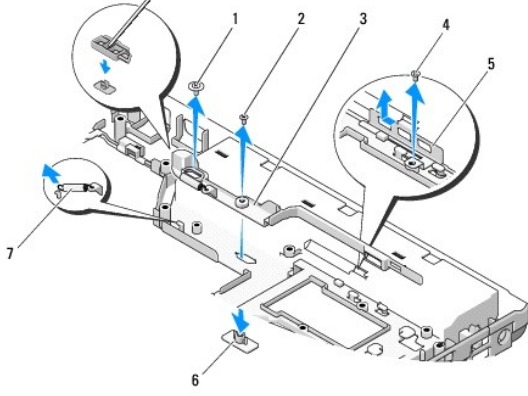
Servis El Kitabı

- [Pil Mandalı Aksamını Çıkarma](#)
- [Pil Mandalı Aksamını Değiştirme](#)

### Pil Mandalı Aksamını Çıkarma

**⚠ UYARI:** Aşağıdaki prosedüre başlamadan önce bilgisayarınızla birlikte gelen güvenlik yönergelerini uygulayın.

- [Bilgisayarınızda Çalışmaya Başlamadan Önce](#) bölümündeki yönergeleri uygulayın.
- Sabit disk sürücüsünü çıkarın (bkz. [Sabit Sürücüyü Çıkarma](#)).
- WLAN kartını çıkarın (bkz. [WLAN Kartını Çıkarma](#)).
- Fanı çıkarın (bkz. [Fanı Çıkarma](#)).
- Menteşe kapağını çıkarın (bkz. [Menteşe Kapağını Çıkarma](#)).
- Klavyeyi çıkarın (bkz. [Klavyeyi Çıkarma](#)).
- Ekran aksamını çıkarın (bkz. [Ekran Aksamını Çıkarma](#)).
- Avuç içi dayanağını çıkarın (bkz. [Avuç İçi Dayanağını Çıkarma](#)).
- Bluetooth® kablosuz teknolojili dahili kartı sistem kartına bağlayan kabloyu çıkarın (bkz. [Kartı Çıkarma](#)).
- Optik sürücüyü çıkarın (bkz. [Optik Sürücüyü Çıkarma](#)).
- Sistem kartını çıkarın (bkz. [Sistem Kartı Aksamını Çıkarma](#)).
- Sistem kartından DC güç kablosunu çıkarın (bkz. [DC Güç Modülünü Çıkarma](#)).
- Pil mandalı aksamından M2 x 3 mm vidayı çıkarın.
- Hizalama desteğinden M2 x 3 mm vidayı çıkarın.
- Hizalama desteğini pin üzerine kaldırın ve çıkarmak için sola itin.
- ⚠ DİKKAT:** Pil mandalı aksamı yayı, mandal aksamına tutturulmamıştır ve kolaylıkla yanlış yerleştirilebilir. Pil mandalı aksamı çıkarıldığında, mandal yeniden takılmaya hazır olana kadar yayı güvenli bir yere koyun.
- Pil mandalı aksamını bilgisayarın dışına doğru kaldırın ve pil mandalı aksamı yayını çıkarın.
- ⚠ DİKKAT:** Pil serbest bırakma düğmesini çıkarmadan önce, düğme yerine yerleştirildiğinde kurulumun doğru olduğundan emin olmak için düğmenin yönüne dikkat edin.
- Pil serbest bırakma düğmesinden M2 pullu vidayı çıkarın.



1	M2 pullu vida	2	M2 x 3 mm vida
3	pil mandalı aksamı	4	hizalama desteği vidası
5	hizalama desteği	6	pil serbest bırakma düğmesi
7	pil mandalı aksamı yayı		

## Pil Mandalı Aksamını Değiştirme

**⚠ UYARI:** Aşağıdaki prosedüre başlamadan önce bilgisayarınızla birlikte gelen güvenlik yönergelerini takip edin.

**➡ DİKKAT:** Pil mandalı aksamının yönünün doğru olduğundan emin olun. Aksam takılırken vida dişinin yukarı bakması gerekir.

**🔧 NOT:** Bu prosedür öncelikle çıkarma prosedürünü tamamladığınızı varsaymaktadır.

1. Pil mandalı aksamının kılavuz çıkıntısına doğru şekilde monte edildiğinden emin olun.
2. Pil serbest bırakma düğmesini pil mandalı aksamındaki delikle hizalayın, sonra düğmeyi yerine bastırın.
3. Pil mandalı aksamındaki pil serbest bırakma düğmesini tutan M2 pullu vidayı yerine takın.
4. Pil mandalı aksamındaki kılavuz çıkıntısını bilgisayarın tabanındaki yuvayla hizalayın, sonra mandal aksamını yerine indirin.

**➡ DİKKAT:** Pil serbest bırakma düğmesi doğru hizalamayı sağlamak için sabitlenmiştir. Direnç hissediyorsanız, serbest bırakma düğmesinin hizalanmasını kontrol edin.

5. Pil mandalı aksamını tutan M2 x 3 mm vidayı yerine takın.
6. Hizalama desteğini konumlandırın ve desteği bilgisayar tabanına bağlayan M2 x 3 mm vidayı yerine takın.
7. Sistem kartına DC güç modülü kablosunu takın (bkz. [DC Güç Modülünü Değiştirme](#)).
8. Sistem kartını takın (bkz. [Sistem Kartı Aksamını Değiştirme](#)).
9. Optik sürücüyü yerine takın (bkz. [Optik Sürücüyü Değiştirme](#)).
10. Bluetooth kablosuz teknolojili dahili kart kablosunu sistem kartına bağlayan kabloyu takın (bkz. [Kartı Değiştirme](#)).
11. Avuç içi dayanağını yerine takın (bkz. [Avuç İçi Dayanağını Yerine Takma](#)).
12. Ekran aksamını yerine takın (bkz. [Ekran Aksamını Değiştirme](#)).
13. Klavyeyi yerine takın (bkz. [Klavyeyi Değiştirme](#)).
14. Mentese kapağını yerine takın (bkz. [Mentese Kapağını Değiştirme](#)).
15. Fanı yerine takın (bkz. [Fanı Değiştirme](#)).

16. Sabit disk sürücüsünü yerine takın (bkz. [Sabit Disk Sürücüsünü Yerine Takma](#)).

17. WLAN kartını yerine takın (bkz. [WLAN Kartını Yerine Takma](#)).

---

[İçerik Sayfasına Dön](#)

[İçerik Sayfasına Dön](#)

## Bellek

Servis El Kitabı

- [Bellek Modülünü Çıkarma](#)
- [Bellek Modülünü Yerine Takma](#)

Bilgisayarınızda her ikisine de bilgisayarın altından erişilen iki kullanıcı erişimli SODIMM soketi mevcuttur.

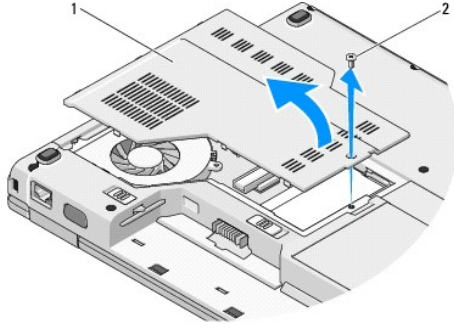
Sistem kartınıza bellek modülleri takarak bilgisayarınızın belleğini artırabilirsiniz. Bilgisayarınızın desteklediği bellekler hakkında bilgi için *Kurulum ve Hızlı Başvuru Kılavuzu* kitapçığınızda Özellikler bölümüne bakın. Yalnızca bilgisayarınız için olan bellek modüllerini yükleyin.

**NOT:** Dell'den satın alınan bellek modülleri bilgisayar garantinizin kapsamı içerisindedir.

### Bellek Modülünü Çıkarma

**UYARI:** Bu bölümdeki yordamlardan herhangi birine başlamadan önce bilgisayarınızla birlikte verilen güvenlik yönergelerine uyun.

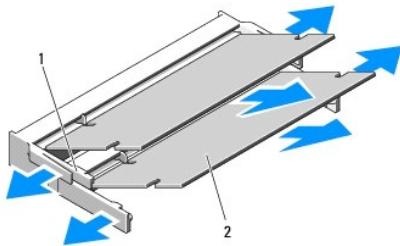
1. [Bilgisayarınızda Çalışmaya Başlamadan Önce](#) bölümündeki yordamları izleyin.
2. Ekranı kapatın ve bilgisayarı ters çevirin.
3. Bellek kapağını tutan M2,5 x 5 mm vidayı çıkarın ve kapağı çıkarıp bir kenara koyun.



1	bellek kapağı	2	M2,5 x 5 mm vida
---	---------------	---	------------------

**DİKKAT:** Bellek modülü konektörünün hasar görmesini önlemek için, bellek modülü emniyet klipslerini açarken araç kullanmayın.

4. Parmak uçlarınızı kullanarak, bellek modülü konektörünün her iki ucundaki emniyet klipslerini modül çıkana kadar dikkatlice ayırın.
5. Bellek modülünü konektörden çıkarın.





1	sekme	2	çentik
---	-------	---	--------

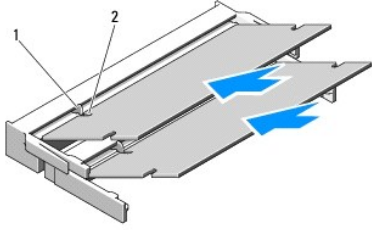
## Bellek Modülünü Yerine Takma

**⚠ UYARI:** Bu bölümdeki yordamlardan herhangi birine başlamadan önce bilgisayarınızla birlikte verilen güvenlik yönergelerine uyun.

**✎ NOT:** Bu prosedür öncelikle çıkarma prosedürünü tamamladığınızı varsaymaktadır.

1. Modülün kenarındaki konektörde bulunan mandalı konektör yuvasındaki tırnakla hizalayın.
2. Modülü 45 derecelik açı ile sıkıca yuvaya kaydırın ve modülü yerine oturana kadar aşağı doğru döndürün. Tık sesi duymazsanız modülü çıkarıp yeniden takın.

**✎ NOT:** Bellek modülü düzgün takılmamışsa bilgisayar önyükleme yapmayabilir. Bu hata için hata mesajı görüntülenmez.




1	sekme	2	çentik
---	-------	---	--------

**➡ DİKKAT:** Kapak zor kapanıyorsa, modülü çıkarıp yeniden takın. Kapatmak için kapağı zorlarsanız bilgisayarınız zarar görebilir.

3. Bellek kapağını yerine takın ve vidayı sıkıştırın.
4. Pili pil yuvasına takın veya AC adaptörünü bilgisayarınıza ve bir elektrik prizine bağlayın.
5. Bilgisayarı açın.

Bilgisayar önyükleme yaparken, ek belleği algılar ve sistem yapılandırma bilgilerini otomatik olarak güncelleştirir.

Bilgisayara takılı bellek miktarını onaylamak için:

1. Microsoft® Windows® XP işletim sisteminde, masaüstünüzdeki **Bilgisayarım** simgesini sağ tıklayın ve **Özellikler**→**Genel** öğelerini tıklayın.
1. Microsoft Windows Vista® işletim sisteminde **Başlat**  → **Yardım ve Destek**→ **Dell System Information** (Dell Sistem Bilgisi) öğelerini tıklayın.

[İçerik Sayfasına Dön](#)

[İçerik Sayfasına Dön](#)

## Kablosuz Yerel Ağ (WLAN) Kartı

Servis El Kitabı

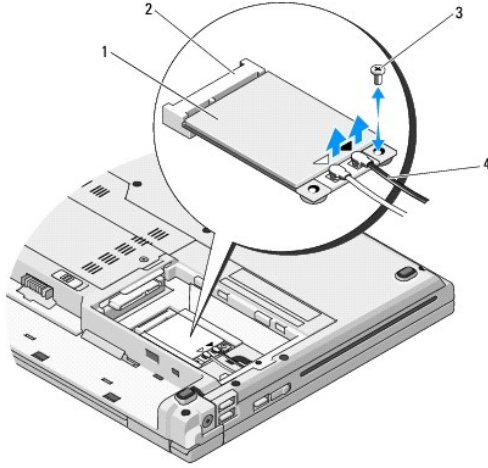
- [WLAN Kartını Çıkarma](#)
- [WLAN Kartını Yerine Takma](#)

**⚠ UYARI:** Bu bölümdeki yordamlardan herhangi birine başlamadan önce bilgisayarınızla birlikte verilen güvenlik yönergelerine uyun.

Bilgisayarınız WLAN kartını destekler. Bilgisayarınızla birlikte bir WLAN kartı sipariş ettiyseniz, kart zaten takılıdır.

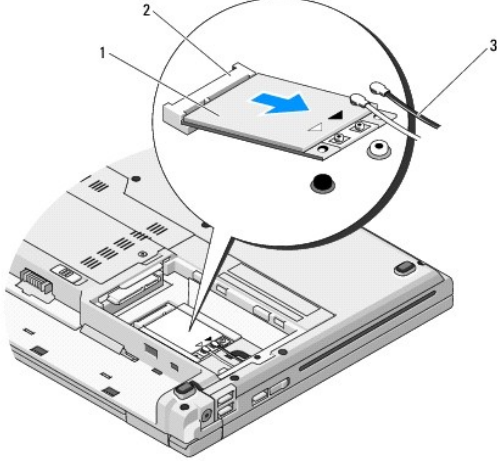
### WLAN Kartını Çıkarma

1. [Bilgisayarınızda Çalışmaya Başlamadan Önce](#) bölümündeki yordamları izleyin.
2. Bilgisayarı ters çevirin.
3. Sabit disk sürücüsünü çıkarın (bkz. [Sabit Sürücüyü Çıkarma](#)).
4. WLAN kartını tutan M2 x 3 mm vidayı çıkarın.



1	WLAN kartı	2	sistem kartı konektörü
3	M2 x 3 mm vida	4	anten kabloları (2)

5. WLAN kartını 45 derecelik bir açıyla sistem kartı konektörünün dışına kaydırın.
6. WLAN kartından iki anten kablusunun bağlantısını kesin.



1	WLAN kartı	2	sistem kartı konektörü
3	anten kabloları (2)		

## WLAN Kartını Yerine Takma

⚠ **DİKKAT:** Konektörler doğru biçimde takılmak üzere kilitlenmiştir. Direnç hissederseniz, kartın ve sistem kartının üzerindeki konektörleri denetleyin ve kartı yeniden hizalayın.

⚠ **DİKKAT:** WLAN kartının hasar görmesini önlemek için kabloları hiçbir zaman kartın altına yerleştirmeyin.

🚫 **NOT:** Bu prosedür öncelikle çıkarma prosedürünü tamamladığınızı varsaymaktadır.

1. WLAN kartı konektörünü 45 derecelik açı ile sistem kartı konektörüne yerleştirin.
2. Anten kablolarını, takmış olduğunuz WLAN kartına bağlayın.

WLAN kartının etiketinin üzerinde iki tane üçgen varsa (beyaz ve siyah), beyaz anten kablosunu main (ana) (beyaz üçgen) etiketli konektöre bağlayın; siyah anten kablosunu ise aux (yardımcı) (siyah üçgen) etiketli konektöre bağlayın.

WLAN kartı etiketinin üzerinde üç üçgen varsa (beyaz, siyah ve gri), beyaz anten kablosunu beyaz üçgene, siyah anten kablosunu siyah üçgene ve gri anten kablosunu gri üçgene bağlayın.

3. WLAN kartını tutan M2 x 3 mm vidayı yerine takın.
4. Sabit disk sürücüsünü yerine takın (bkz. [Sabit Disk Sürücüsünü Yerine Takma](#)).

[İçerik Sayfasına Dön](#)

## Optik Sürücü

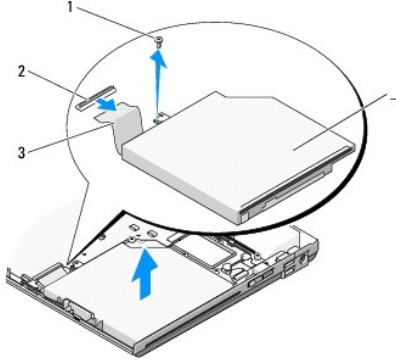
Servis El Kitabı

- [Optik Sürücüyü Çıkarma](#)
- [Optik Sürücüyü Değiştirme](#)

### Optik Sürücüyü Çıkarma

**⚠ UYARI:** Bu bölümdeki yordamlardan herhangi birine başlamadan önce bilgisayarınızla birlikte verilen güvenlik yönergelerine uyun.

- [Bilgisayarınızda Çalışmaya Başlamadan Önce](#) bölümündeki yordamları izleyin.
- Sabit disk sürücüsünü çıkarın (bkz. [Sabit Sürücüyü Çıkarma](#)).
- WLAN kartını çıkarın (bkz. [WLAN Kartını Çıkarma](#)).
- Menteşe kapağını çıkarın (bkz. [Menteşe Kapağını Çıkarma](#)).
- Klavyeyi çıkarın (bkz. [Klavyeyi Çıkarma](#)).
- Ekran aksamını çıkarın (bkz. [Ekran Aksamını Çıkarma](#)).
- Avuç içi dayanağını çıkarın (bkz. [Avuç İçi Dayanağını Çıkarma](#)).
- Optik sürücüden M2 x 5 mm vidayı çıkarın.
- Sürücünün arka ucunu dışa doğru kaldırın ve sistem kartı üzerindeki konektörden optik sürücü kablosunun bağlantısını kesin.



1	M2 x 5 mm vida	2	optik sürücü konektörü
3	optik sürücü kablosu	4	optik sürücü

### Optik Sürücüyü Değiştirme

**⚠ UYARI:** Bu bölümdeki yordamlardan herhangi birine başlamadan önce bilgisayarınızla birlikte verilen güvenlik yönergelerine uyun.

**⚠ NOT:** Bu prosedür öncelikle çıkarma prosedürünü tamamladığınızı varsaymaktadır.

- Optik sürücü kablosunu sistem kartındaki konektöre bağlayın.
- Optik sürücüyü sistem kartına bağlamak için M2 x 5 mm vidayı yerine takın.

3. Avu ii dayanađını yerine takın (bkz. [Avu İi Davanađını Yerine Takma](#)).
  4. Ekran aksamını yerine takın (bkz. [Ekran Aksamını Deđiřtirme](#)).
  5. Klavyeyi yerine takın (bkz. [Klavyeyi Deđiřtirme](#)).
  6. Menteře kapađını yerine takın (bkz. [Menteře Kapađını Deđiřtirme](#)).
  7. WLAN kartını yerine takın (bkz. [WLAN Kartını Yerine Takma](#)).
  8. Sabit disk sűrűcűsűnű yerine takın (bkz. [Sabit Disk Sűrűcűsűnű Yerine Takma](#)).
- 

[İerik Sayfasına Dűn](#)

## Avuç İçi Dayanağı

Servis El Kitabı

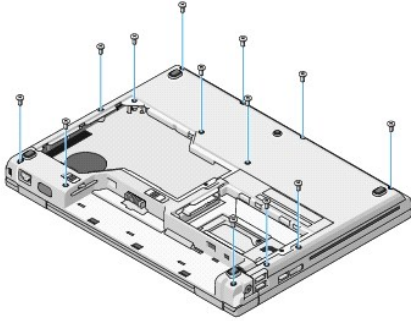
- [Avuç İçi Dayanağını Çıkarma](#)
- [Avuç İçi Dayanağını Yerine Takma](#)

### Avuç İçi Dayanağını Çıkarma

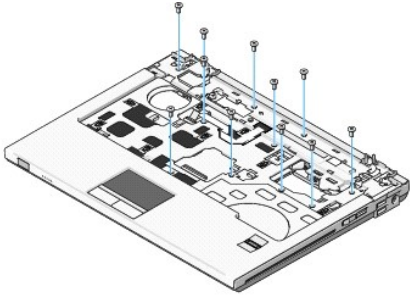
**⚠ UYARI:** Aşağıdaki prosedüre başlamadan önce bilgisayarınızla birlikte gelen güvenlik yönergelerini uygulayın.

1. [Bilgisayarınızda Çalışmaya Başlamadan Önce](#) bölümündeki yönergeleri izleyin.
2. Sabit disk sürücüsünü çıkarın (bkz. [Sabit Sürücüyü Çıkarma](#)).
3. WLAN kartını çıkarın (bkz. [WLAN Kartını Çıkarma](#)).
4. Bellek kapağını çıkarın (bkz. [Bellek Modülünü Çıkarma](#)).
5. Mentese kapağını çıkarın (bkz. [Mentese Kapağını Çıkarma](#)).
6. Klavyeyi çıkarın (bkz. [Klavyeyi Çıkarma](#)).
7. Ekran aksamını çıkarın (bkz. [Ekran Aksamını Çıkarma](#)).
8. Bilgisayarın alt kısmından on üç tane M2,5 x 8 mm vidayı çıkarın.

**⚠ NOT:** Vida yerleri bilgisayarınızda biraz farklı olabilir.



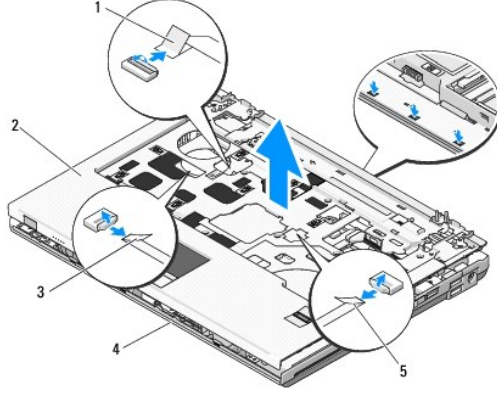
9. Bilgisayarı çevirin ve avuç içi dayanağının üst kısmını tutan dokuz M2,5 x 5 mm vidayı ve iki M2 x 3 mm vidayı çıkarın.



10. Sistem kartındaki konektörden multimedya düğme yüzeyi konektörünü çıkarın.

⚠ **DİKKAT:** Avuç içi dayanağını bilgisayardan ayırmak için güç uygulamayın. Dirençle karşılaşırsanız, hafifçe esnetin veya biraz bastırın ya da avuç içi dayanağını serbest kalıncaya kadar direnç alanından uzakta kalan kenarları yerinden oynatın.

11. Parmak izi okuyucusunun ve dokunmatik yüzey konektörünü sistem kartından çıkarın.
12. Soldan sağa doğru hareket ederek, dikkatli bir şekilde arka kenar boyunca ve menteşe dirseklerine yakın kalacak şekilde avuç içi dayanağını yavaşça kaldırın.



1	multimedya düğmesi yüzeyi konektörü	2	avuç içi dayanağı
3	dokunmatik yüzey konektörü	4	bilgisayar tabanı
5	parmak izi okuyucusu konektörü		

## Avuç İçi Dayanağını Yerine Takma

⚠ **UYARI:** Aşağıdaki prosedüre başlamadan önce bilgisayarınızla birlikte gelen güvenlik yönergelerini takip edin.

⚠ **DİKKAT:** Dokunmatik yüzey kablosu ve Bluetooth® kablosuz teknoloji dahili kart kablosunun, avuç içi dayanağını yerine oturtmadan önce uygun şekilde yerleştirildiğinden emin olun.

🔍 **NOT:** Bu prosedür öncelikle çıkarma prosedürünü tamamladığınızı varsaymaktadır.

1. Bilgisayarın tabanıyla avuç içi dayanağını hizalayın ve yavaşça yerine oturtun.
2. Parmak izi okuyucusunun ve dokunmatik yüzey konektörünü sistem kartına bağlayın.
3. Sistem kartına multimedya düğmesi yüzey konektörünü bağlayın.
4. Avuç içi dayanağının üst kısmındaki dokuz M2,5 x 5 mm vidayı ve iki M2 x 3 mm vidayı yerine yerleştirin.
5. Bilgisayarı ters çevirin ve avuç içi dayanağını tutturmak için bilgisayarın tabanına on üç M2,5 x 8 mm vidayı yerleştirin.
6. Ekran aksamını yerine takın (bkz. [Ekran Aksamını Değiştirme](#)).
7. Klavyeyi yerine takın (bkz. [Klavyeyi Değiştirme](#)).
8. Menteşe kapağını yerine takın (bkz. [Menteşe Kapağını Değiştirme](#)).
9. Bellek kapağını yerine takın (bkz. [Bellek Modülünü Yerine Takma](#)).
10. WLAN kartını yerine takın (bkz. [WLAN Kartını Yerine Takma](#)).
11. Sabit disk sürücüsünü yerine takın (bkz. [Sabit Disk Sürücüsünü Yerine Takma](#)).





## DC Güç Modülü

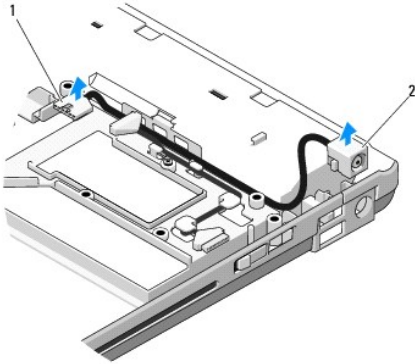
Servis El Kitabı

- [DC Güç Modülünü Çıkarma](#)
- [DC Güç Modülünü Değiştirme](#)

### DC Güç Modülünü Çıkarma

**⚠ UYARI:** Aşağıdaki prosedüre başlamadan önce bilgisayarınızla birlikte gelen güvenlik yönergelerini izleyin.

1. [Bilgisayarınızda Çalışmaya Başlamadan Önce](#) bölümündeki yönergeleri izleyin.
2. Sabit disk sürücüsünü çıkarın (bkz. [Sabit Sürücüyü Çıkarma](#)).
3. WLAN kartını çıkarın (bkz. [WLAN Kartını Çıkarma](#)).
4. Fanı çıkarın (bkz. [Fanı Çıkarma](#)).
5. Mentеше kapağını çıkarın (bkz. [Menteşe Kapağını Çıkarma](#)).
6. Klavyeyi çıkarın (bkz. [Klavyeyi Çıkarma](#)).
7. Ekran aksamını çıkarın (bkz. [Ekran Aksamını Çıkarma](#)).
8. Avuç içi dayanağını çıkarın (bkz. [Avuç İçi Dayanağını Çıkarma](#)).
9. Bluetooth® kablosuz teknolojili dahili kartı sistem kartına bağlayan kablo bağlantısını kesin (bkz. [Kartı Çıkarma](#)).
10. Optik sürücüyü çıkarın (bkz. [Optik Sürücüyü Çıkarma](#)).
11. USB ek kartını çıkarın (bkz. [USB Ek Kartını Çıkarma](#)).
12. Sistem kartını çıkarın (bkz. [Sistem Kartı Aksamını Çıkarma](#)).
13. Sistem kartından DC güç modülü konektörü bağlantısını çıkarın.
14. DC güç modülünü bilgisayarın dışına doğru kaldırın.



1	DC güç modülü konektörü	2	DC güç modülü
---	-------------------------	---	---------------

## DC Güç Modülünü Deęiřtirme

**⚠ UYARI:** Ařaęıdaki prosedüre başlamadan önce bilgisayarınızla birlikte gelen güvenlik yönergelerini izleyin.

**📌 NOT:** Bu prosedür, öncelikle çıkarma prosedürünü tamamladıęınızı varsaymaktadır.

1. Bilgisayarda DC güç modülünü konumlandırın ve DC güç modülü konektörünü sistem kartına takın.
2. Sistem kartını takın (bkz. [Sistem Kartı Aksamını Deęiřtirme](#)).
3. USB ek kartını yerine takın (bkz. [USB Ek Kartını Deęiřtirme](#)).
4. Optik sürücüyü yerine takın (bkz. [Optik Sürücüyü Deęiřtirme](#)).
5. Bluetooth kablosuz teknoloji kartı sistem kartına baęlayan kabloyu takın (bkz. [Kartı Deęiřtirme](#)).
6. Avuç içi dayanaęını yerine takın (bkz. [Avuç İçi Dayanaęını Yerine Takma](#)).
7. Ekran aksamını yerine takın (bkz. [Ekran Aksamını Deęiřtirme](#)).
8. Klavyeyi yerine takın (bkz. [Klavyeyi Deęiřtirme](#)).
9. Menteře kapaęını yerine takın (bkz. [Menteře Kapaęını Deęiřtirme](#)).
10. Fani yerine takın (bkz. [Fanı Deęiřtirme](#)).
11. WLAN kartını yerine takın (bkz. [WLAN Kartını Yerine Takma](#)).
12. Sabit disk sürücüsünü yerine takın (bkz. [Sabit Disk Sürücüsünü Yerine Takma](#)).

---

[İçerik Sayfasına Dön](#)

## Güç Düğmesi ve Multimedya Düğmesi Yüzeyleri

Servis El Kitabı

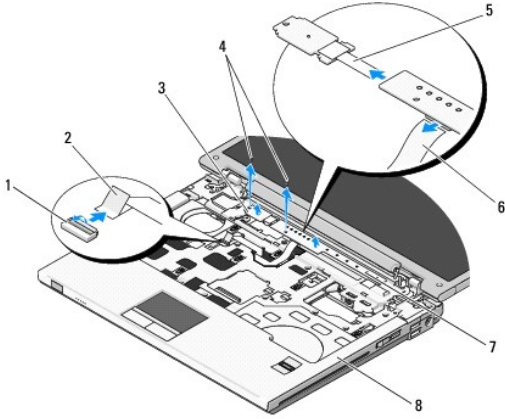
- [Güç düğmesi ve Multimedya Düğmesi Yüzeylerini Çıkarma](#)
- [Güç düğmesi ve Multimedya Düğmesi Yüzeylerini Değiştirme](#)

### Güç düğmesi ve Multimedya Düğmesi Yüzeylerini Çıkarma

**⚠ UYARI:** Bu bölümdeki yordamlardan herhangi birine başlamadan önce bilgisayarınızla birlikte verilen güvenlik yönergelerine uyun.

**➡ DİKKAT:** Güç düğmesi ve multimedya düğmesi yüzeyleri, tek bir birim olarak çıkartılmalı ve yeniden takılmalıdır.

1. [Bilgisayarınızda Çalışmaya Başlamadan Önce](#) bölümündeki yordamları izleyin.
2. Menteşe kapağını çıkarın (bkz. [Menteşe Kapağını Çıkarma](#)).
3. Klavyeyi çıkarın (bkz. [Klavyeyi Çıkarma](#)).
4. Sistem kartından multimedya düğmesi yüzey kablosu bağlantısını kesin.
5. Avuç içi dayanağına güç düğmesi yüzeyini bağlayan M2 x 3 mm vidayı çıkarın.
6. Avuç içi dayanağına multimedya düğmesi yüzeyini bağlayan M2 x 3 mm vidayı çıkarın.
7. Güç düğmesi yüzeyini sola kaydırın ve tek bir hareketle güç düğmesi ve multimedya düğmesi yüzeylerini bilgisayarın dışına doğru kaldırın.
8. Multimedya düğmesi yüzeyinin altındaki konektörden güç düğmesi yüzey kablosunu çıkarın.




1	sistem kartı konektörü	2	multimedya düğmesi yüzey kablosu
3	güç düğmesi yüzeyi	4	M2 x 3 mm vidalar (2)
5	güç düğmesi yüzey kablosu	6	multimedya düğmesi yüzey kablosu
7	multimedya paneli	8	avuç içi dayanağı

### Güç düğmesi ve Multimedya Düğmesi Yüzeylerini Değiştirme

**⚠ UYARI:** Bu bölümdeki yordamlardan herhangi birine başlamadan önce bilgisayarınızla birlikte verilen güvenlik yönergelerine uyun.

**➡ DİKKAT:** Güç düğmesi ve multimedya düğmesi yüzeyleri, tek bir birim olarak çıkartılmalı ve yeniden takılmalıdır.

 **NOT:** Bu prosedür öncelikle çıkarma prosedürünü tamamladığınızı varsaymaktadır.

1. Multimedya düğmesi yüzeyinin altındaki konektöre güç düğmesi yüzey kablosu bağlantısını sağlayın.
2. Güç düğmesi yüzeyini, avuç içi dayanağı üzerindeki tırnakların altında konumlandırarak ve vida deliklerini hizalayarak sağa kaydırın.
3. Multimedya düğmesi yüzeyini, avuç içi dayanağı üzerindeki tırnakların altında konumlandırarak ve vida deliklerini hizalayarak sağa kaydırın.
4. Avuç içi dayanağına güç düğmesi yüzeyini bağlayan M2 x 3 mm vidayı yerine takın.
5. Avuç içi dayanağına multimedya düğmesi yüzeyini bağlayan M2 x 3 mm vidayı yerine takın.
6. Multimedya düğmesi yüzey kablosunu sistem kartı üzerindeki konektöre bağlayın.
7. Klavyeyi yerine takın (bkz. [Klavyeyi Değiştirme](#)).
8. Mentese kapağını yerine takın (bkz. [Mentese Kapağını Değiştirme](#)).

---

[İçerik Sayfasına Dön](#)

## Hoparlör Aksamı

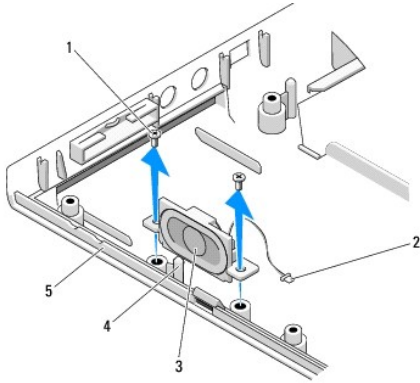
Servis El Kitabı

- [Hoparlör Aksamını Çıkarma](#)
- [Hoparlör Aksamını Değiştirme](#)

### Hoparlör Aksamını Çıkarma

**⚠ UYARI :** Aşağıdaki prosedüre başlamadan önce bilgisayarınızla birlikte gelen güvenlik yönergelerini takip edin.


- [Bilgisayarınızda Çalışmaya Başlamadan Önce](#) bölümündeki yönergeleri izleyin.
- Sabit disk sürücüsünü çıkarın (bkz. [Sabit Sürücüyü Çıkarma](#)).
- WLAN kartını çıkarın (bkz. [WLAN Kartını Çıkarma](#)).
- Fanı çıkarın (bkz. [Fanı Çıkarma](#)).
- Menteşe kapağını çıkarın (bkz. [Menteşe Kapağını Çıkarma](#)).
- Klavyeyi çıkarın (bkz. [Klavyeyi Çıkarma](#)).
- Ekran aksamını çıkarın (bkz. [Ekran Aksamını Çıkarma](#)).
- Avuç içi dayanağını çıkarın (bkz. [Avuç İçi Dayanağını Çıkarma](#)).
- Bluetooth® kablosuz teknolojili dahili kartı sistem kartına bağlayan kabloyu çıkarın (bkz. [Kartı Çıkarma](#)).
- Optik sürücüyü çıkarın (bkz. [Optik Sürücüyü Çıkarma](#)).
- Sistem kartını çıkarın (bkz. [Sistem Kartı Aksamını Çıkarma](#)).
- Bilgisayarın tabanına hoparlör aksamını bağlayan iki M2,5 x 5 mm vidayı çıkarın.
- Hoparlör aksamını çıkarın.



1	M2,5 x 5 mm vidalar (2)	2	hoparlör konektörü
3	hoparlör aksamı	4	kılavuz çıkıntısı
5	bilgisayar tabanı		

## Hoparlör Aksamını Deęiřtirme

 **UYARI:** Ařaęıdaki prosedüre bařlamadan önce bilgisayarınızla birlikte gelen güvenlik yönergelerini uygulayın.

 **NOT:** Bu prosedür öncelikle çıkarma prosedürünü tamamladıęınızı varsaymaktadır.

1. Bilgisayarın tabanındaki kılavuz çıkıntılılarıyla hoparlör aksamındaki kılavuz deliklerini hizalayın, sonra aksamı yerine doęru alçaltın.
2. Bilgisayarın tabanına hoparlör aksamını baęlayan iki M2,5 x 5 mm vidayı yerine yerleřtirin.
3. Sistem kartını takın (bkz. [Sistem Kartı Aksamını Deęiřtirme](#)).
4. Optik sürücüyü deęiřtirin (bkz. [Optik Sürücüyü Deęiřtirme](#)).
5. Bluetooth® kablosuz teknolojiili dahili kart kablosunu sistem kartına baęlayan kabloyu takın (bkz. [Kartı Deęiřtirme](#)).
6. Avuç ii dayanaęını yerine takın (bkz. [Avuç İi Dayanaęını Yerine Takma](#)).
7. Ekran aksamını yerine takın (bkz. [Ekran Aksamını Deęiřtirme](#)).
8. Klavyeyi yerine takın (bkz. [Klavyeyi Deęiřtirme](#)).
9. Menteře kapaęını yerine takın (bkz. [Menteře Kapaęını Deęiřtirme](#)).
10. Fani yerine takın (bkz. [Fani Deęiřtirme](#)).
11. WLAN kartını yerine takın (bkz. [WLAN Kartını Yerine Takma](#)).
12. Sabit disk sürücüsünü yerine takın (bkz. [Sabit Disk Sürücüsünü Yerine Takma](#)).

---

[İerik Sayfasına Dön](#)

[İçerik Sayfasına Dön](#)

## Sistem Kartı Aksamı

Servis El Kitabı

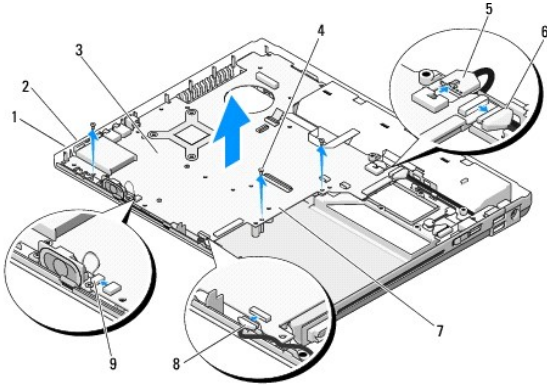
- [Sistem Kartı Aksamını Çıkarma](#)
- [Sistem Kartı Aksamını Değiştirme](#)

Sistem kartının BIOS yongası, bilgisayarın tabanındaki barkod etiketinde de görünür olan Servis Etiketini içerir. Sistem kartı değiştirme kiti, Servis Etiketini değiştirilen sistem kartına aktarmak için bir yardımcı program sağlayan ortamı içermektedir.

### Sistem Kartı Aksamını Çıkarma

**⚠ UYARI:** Aşağıdaki prosedüre başlamadan önce bilgisayarınızla birlikte gelen güvenlik yönergelerini takip edin.

1. [Bilgisayarınızda Çalışmaya Başlamadan Önce](#) bölümündeki yönergeleri izleyin.
2. Sabit disk sürücüsünü çıkarın (bkz. [Sabit Sürücüyü Çıkarma](#)).
3. WLAN kartını çıkarın (bkz. [WLAN Kartını Çıkarma](#)).
4. Fanı çıkarın (bkz. [Fanı Çıkarma](#)).
5. Mentеше kapağını çıkarın (bkz. [Mentese Kapağını Çıkarma](#)).
6. Klavyeyi çıkarın (bkz. [Klavyeyi Çıkarma](#)).
7. Ekran aksamını çıkarın (bkz. [Ekran Aksamını Çıkarma](#)).
8. Avuç içi dayanağını çıkarın (bkz. [Avuç İçi Dayanağını Çıkarma](#)).
9. Takılıysa Bluetooth® kablosuz teknolojili dahili kartı çıkarın (bkz. [Kartı Çıkarma](#)).
10. Optik sürücüyü çıkarın (bkz. [Optik Sürücüyü Çıkarma](#)).
11. Sistem kartından USB ek kart kablosunu çıkarın.
12. Sistem kartından USB ek kart kablosunu çıkarın.
13. Sistem kartından hoparlör kablosunu çıkarın.
14. ExpressCard yuvası veya 8-in-1 kart yuvasında takılı olabilecek herhangi bir kart veya boş kartı çıkartın.
15. Üç M2,5 x 5 mm vidayı sistem kartından çıkartın.
16. Sistem kartının sağ kenarını kaldırın ve sonra sistem kartını dikkatli bir şekilde bilgisayarın dışına doğru kaldırın.



1	ExpressCard yuvası	2	8-in-1 kart yuvası
3	sistem kartı	4	M2,5 x 5 mm sistem kartı vidaları (3)
5	DC güç kablosu konektörü	6	USB ek kart kablosu konektörü
7	sistem kartının sağ tarafı	8	Bluetooth teknolojili dahili kart kablo konektörü
9	hoparlör kablosu konektörü		

## Sistem Kartı Aksamını Deęiřtirme

**⚠ UYARI:** Ařaęıdaki prosedüre başlamadan önce bilgisayarınızla birlikte gelen güvenlik yönergelerini uygulayın.

**➡ DİKKAT:** Sistem kartının altında herhangi bir gevşek kablounun kalmadıęından emin olun.

**🔍 NOT:** Bu prosedür öncelikle çıkarma prosedürünü tamamladıęınızı varsaymaktadır.

1. Sistem kartının sol tarafını, sistem kartındaki konektörler bilgisayarın tabanındaki deliklerle hizalanacak bir açıda bilgisayarın tabanına takın, sonra dikkatlice sistem kartını yerine yerleřtirin.
2. Üç M2,5 x 5 mm vidayı sistem kartına yerleřtirin.
3. ExpressCard yuvası veya 8-in-1 kart yuvasından çıkardıęınız herhangi bir boş kartı yerine takın.
4. Sistem kartındaki konektöre hoparlör kablosunu takın.
5. Sistem kartındaki konektöre DC güç kablosunu takın.
6. USB ek kart kablosunu sistem kartındaki konektöre takın.
7. Optik sürücüyü yerine takın (bkz. [Optik Sürücüyü Deęiřtirme](#)).
8. Varsa, Bluetooth kablosuz teknolojili dahili kartı yerine takın (bkz. [Kartı Deęiřtirme](#)).
9. Avuç içi dayanaęını yerine takın (bkz. [Avuç İçi Dayanaęını Yerine Takma](#)).
10. Ekran aksamını yerine takın (bkz. [Ekran Aksamını Deęiřtirme](#)).
11. Klavyeyi yerine takın (bkz. [Klavyeyi Deęiřtirme](#)).
12. Mentefe kapaęını yerine takın (bkz. [Mentefe Kapaęını Deęiřtirme](#)).
13. Fanı yerine takın (bkz. [Fanı Deęiřtirme](#)).
14. WLAN kartını yerine takın (bkz. [WLAN Kartını Yerine Takma](#)).
15. Sabit disk sürücüsünü yerine takın (bkz. [Sabit Disk Sürücüsünü Yerine Takma](#)).
- ➡ **DİKKAT:** Bilgisayarı çalıştırmadan önce tüm vidaları yerine takın ve bilgisayarın içine kaçmış vida kalmadıęından emin olun. İçeride vida unutulması bilgisayara zarar verebilir.
16. Bilgisayarı açın.
- 🔍 **NOT:** BIOS kod yenileme işlemi için bir BIOS güncelleřtirme programı ortamı kullanıyorsanız, yalnızca bir kez ortamdan önyükleme yapmak için bilgisayarın ayarlamak üzere ortamı takmadan önce <F12> tuşuna basın. Aksi halde, varsayılan önyükleme sırasını deęiřtirmek için sistem ayar programını girmeniz gerekir.
17. BIOS'da kod yenileme güncelleřtirmesi yapın (daha fazla bilgi için bkz. [BIOS'u Sıfırlama](#)).
18. Bilgisayar Servis Etiketli yeni sistem kartı üzerinde BIOS'u güncelleřtirmek için sistem kurulum programına girin. Sistem kurulum programı hakkında bilgi için, bilgisayarınızda veya [support.dell.com](http://support.dell.com) adresinde. *Dell™ Technology Guide*'a (Dell™ Teknoloji Kılavuzu) bakın.

[İçerik Sayfasına Dön](#)



## Sorun Giderme

Servis El Kitabı

- [Sorun Giderme İpuçları](#)
- [Sorunları Çözme](#)
- [Dell™ Teknik Güncelleştirme Servisi](#)
- [Dell Destek Yardımcı Programı](#)

## Sorun Giderme İpuçları

### Tanılama Işıkları








**⚠ UYARI:** Bu bölümdeki yordamlardan herhangi birine başlamadan önce bilgisayarınızla birlikte verilen güvenlik yönergelerine uyun.

Bilgisayarınız, klavyenin üzerinde bulunan üç klavye durum ışığına sahiptir. Normal çalışma sırasında klavye durum ışıkları, Num Lock, Caps Lock ve Scroll Lock özelliklerinin geçerli durumunu (açık veya kapalı) görüntüler. Bilgisayar hatasız bir şekilde başlatıldığında, ışıklar yanıp söner ve sonra kapanır. Bilgisayar düzgün çalışmıyorsa, ışıkların durumu sorunu anlamana yardımcı olabilir.

**NOT:** Bilgisayar POST işlemini tamamladıktan sonra BIOS ayarlarınıza bağlı olarak Num Lock ışığı açık kalabilir. Sistem kurulumu programı hakkında daha fazla bilgi için bilgisayarınızda veya [support.dell.com](http://support.dell.com) adresinde *Dell™ Teknoloji Kılavuzu*'na bakın.

### POST İşlemi Sırasında Tanılama Işık Kodları

Bilgisayarınızdaki bir sorunu gidermek için soldan sağa klavye durum ışıklarının sırasını okuyun (Num Lock, Caps Lock ve sonra Scroll Lock). Bilgisayar düzgün çalışmıyorsa ışıklar ayrı ayrı **Açık**, **Kapalı** veya **Yanıp Sönen** durumdadır.

Işık Deseni	Sorunun Tanımı	Önerilen Çözüm
	Bellek modülü algılanmadı.	<ol style="list-style-type: none"><li>İki veya daha çok bellek modülü takılıysa, modülleri çıkarın (bkz. <a href="#">Bellek Modülünü Çıkarma</a>), modüllerden birini yeniden takın (bkz. <a href="#">Bellek Modülünü Yerine Takma</a>) ve bilgisayarı yeniden başlatın. Bilgisayar normal olarak başlatılırsa her defasında bir tane olmak üzere, arızalı modülü bulana veya bütün modülleri sorunsuz takana kadar ek bellek modüllerini takmaya devam edin.</li><li>Varsa, aynı türdeki, çalışan bir modülü bilgisayarınıza takın (bkz. <a href="#">Bellek</a>).</li><li>Sorun devam ederse, Dell Destek bölümüne başvurun.</li></ol>
	Bellek modülleri algılandı, ancak bir bellek hatası oluştu.	<ol style="list-style-type: none"><li>İki veya daha çok bellek modülü takılıysa, modülleri çıkarın (bkz. <a href="#">Bellek Modülünü Çıkarma</a>), modüllerden birini yeniden takın (bkz. <a href="#">Bellek Modülünü Yerine Takma</a>) ve bilgisayarı yeniden başlatın. Bilgisayar normal olarak başlatılırsa her defasında bir tane olmak üzere, arızalı modülü bulana veya bütün modülleri sorunsuz takana kadar ek bellek modüllerini takmaya devam edin.</li><li>Varsa, aynı türdeki, çalışan bir modülü bilgisayarınıza takın (bkz. <a href="#">Bellek</a>).</li><li>Sorun devam ederse, Dell Destek bölümüne başvurun.</li></ol>
	Bir işlemci hatası oluşmuş olabilir.	<ol style="list-style-type: none"><li>İşlemciyi çıkartıp yeniden takın (bkz. <a href="#">İşlemci Modülünü Çıkarma</a>).</li><li>Sorun devam ederse, Dell Destek bölümüne başvurun.</li></ol>
	Bir grafik kartı/video hatası oluşmuş olabilir.	<ol style="list-style-type: none"><li>Takılan grafik kartlarını çıkartıp yeniden takın.</li><li>Bilgisayarınıza, varsa, çalışan bir grafik kartı takın.</li><li>Sorun devam ederse, Dell Destek bölümüne başvurun.</li></ol>
	Bir ekran hatası oluşmuş olabilir.	<ol style="list-style-type: none"><li>Ekran kablosunu tekrar takın (bkz. <a href="#">Ekran Aksamını Çıkarma</a>).</li><li>Sorun devam ederse, Dell Destek bölümüne başvurun.</li></ol>
	Bir klavye hatası oluşmuş olabilir.	<ol style="list-style-type: none"><li>Klavyeyi çıkartıp yeniden takın (bkz. <a href="#">Klavyeyi Çıkarma</a>).</li><li>Varsa harici bir klavye bağlayın.</li><li>Sorun devam ederse, Dell Destek bölümüne başvurun.</li></ol>
	Bir USB denetleyicisi hatası oluşmuş olabilir.	<ol style="list-style-type: none"><li>USB aygıtlarını çıkarın.</li><li>Sorun devam ederse, Dell Destek bölümüne başvurun.</li></ol>




## Donanım Sorun Giderici

İşletim sistemi kurulumu sırasında bir aygıt algılanamazsa veya algılandığı halde, yanlış yapılandırılırsa, uyumsuzluğu çözmek için Donanım Sorun Giderici'yi kullanabilirsiniz.

Windows XP:

1. **Başlat** → **Yardım ve Destek**'i tıklayın.
2. Arama alanına donanım sorunu giderme yazın ve aramayı başlatmak için <Enter> tuşuna basın.
3. **Sorun Çözme** bölümünde **Donanım Sorunu Giderici**'yi tıklayın.
4. **Donanım Sorun Giderici** listesinde sorunu en iyi şekilde tanımlayan seçeneği belirleyin ve kalan sorun giderme adımlarını izlemek için **İleri**'yi tıklayın.

Windows Vista®:

1. Windows Vista başlat düğmesini  ve **Yardım ve Destek**'i tıklayın.
2. Ara alanına donanım sorun gidericisi yazın ve aramayı başlatmak için <Enter> tuşuna basın.
3. Arama sonuçlarında sorunu en iyi şekilde tanımlayan seçeneği belirleyin ve kalan sorun giderme adımlarını izleyin.


## Dell Diagnostics programı


 **UYARI:** Bu bölümdeki yordamlardan herhangi birine başlamadan önce bilgisayarınızla birlikte verilen güvenlik yönergelerine uyun.

### Dell Teşhislerini Kullanma Zamanı

Bilgisayarınızla ilgili bir sorun yaşarsanız, yardım için Dell'e başvurmadan önce [Sorunları Çözme](#) bölümünde belirtilen kontrolleri yapın ve Dell Diagnostics'i çalıştırın.

Sabit disk sürücünüzden veya bilgisayarınızla birlikte verilen *Drivers and Utilities* (Sürücüler ve Yardımcı Programlar) CD'sinden Dell Diagnostics programını başlatın.


 **NOT:** *Drivers and Utilities* ortamı isteğe bağlıdır ve bilgisayarınızla birlikte verilmeyebilir.


 **NOT:** Dell Diagnostics yalnızca Dell bilgisayarlarda çalışır.

### Dell Diagnostics Programını Sabit Sürücünüzden Başlatma


Dell Diagnostics programını çalıştırmadan önce, bilgisayarınızın yapılandırma bilgilerini gözden geçirmek için sistem kurulumuna girin ve test etmek istediğiniz aygıtın sistem kurulumunda görüntülediğinden ve etkin olduğundan emin olun. Sistem kurulumu programı hakkında daha fazla bilgi için, bkz. bilgisayarınızda veya [support.dell.com](#) adresinde *Dell™ Teknoloji Kılavuzu*.

Dell Diagnostics programı sabit disk sürücünüzde ayrı bir tanılama yardımcı programı bölümündedir.

 **NOT:** Bilgisayar bir yerleştirme aygıtına bağlı (yerleştirilmiş) ise, oradan çıkartın. Yönergeler için yerleştirme aygıtınızla birlikte verilen belgelere bakın.

 **NOT:** Bilgisayarınızda ekran görüntüsü yoksa, Dell Destek bölümüne başvurun.

1. Bilgisayarın sorunsuz şekilde çalışan bir elektrik prizine bağlı olduğundan emin olun.
2. <Fn> tuşunu veya sessiz düğmesini basılı tutun ve sonra bilgisayarınızı açın.

 **NOT:** Alternatif olarak, tanılama yardımcı programı bölümüne önyüklemek için başlangıçta bir kerelik önyükleme menüsünden **Diagnostics**'i seçebilirsiniz ve Dell Diagnostics'i çalıştırabilirsiniz.

Bilgisayar: sistem kartınız, klavyeniz, ekranınız, belleğiniz, sabit disk sürücünüz, vb. unsurlar ile ilgili bir dizi başlangıç sinaması yapan Önyükleme Öncesi Sistem Değerlendirmesi'ni (PSA) çalıştırır.


- o Değerlendirme sırasında ortaya çıkan soruları yanıtlayın.
- o Önyükleme Öncesi Sistem Değerlendirmesi sırasında hata algılanırsa, hata kodlarını yazın ve Dell Destek ile bağlantı kurun.

- o **Önyükeme Öncesi Sistem Değerlendirmesi başarılı bir şekilde tamamlanırsa, şu ileti görünür:** "Dell Tanılama Yardımcı Programı Bölümü önyükleniyor. Devam etmek için herhangi bir tuşa basın."


 **NOT:** Hiçbir tanılama yardımcı programı bölümü bulunmadığını belirten bir ileti görürseniz, *Drivers and Utilities* ortamından Dell Diagnostics programını çalıştırın (bkz. [Dell Diagnostics Programını Drivers and Utilities CD'sinden Başlatma](#)).

3. Dell Diagnostics'i sabit disk sürücünüzdeki tanılama yardımcı programı bölümünden başlatmak için herhangi bir tuşa basın.

4. **Test System**'i (Sistemi Sına) seçmek için <Tab> tuşuna basın ve sonra <Enter> tuşuna basın.

 **NOT:** Bilgisayarınızda eksiksiz bir sinama gerçekleştirmek için, **Test System** (Sistemi Sına) seçeneğini işaretlemeniz önerilir. **Test Memory** (Belleği Sına) seçildiğinde, tamamlanması 30 dakika veya daha fazla sürebilen genişletilmiş bellek testi başlatılır. Test tamamlandığında test sonuçlarını kaydedin ve sonra önceki menüye geri dönmek için herhangi bir tuşa basın.

5. Dell Diagnostics Main Menu'de (Dell Diagnostics Ana Menü), çalıştırmak istediğiniz sinamayı seçmek için dokunmatik yüzeye dokunun/fareyi sol tıklatın ya da <Tab> tuşuna ve sonra <Enter> tuşuna basın (bkz. [Dell Diagnostics Ana Menüsü](#)).

 **NOT:** Bütün hata kodlarını ve sorun açıklamalarını ekranda görüldükleri şekliyle not alın ve ekrandaki yönergeleri izleyin.

6. Bütün sinamalar tamamlandıktan sonra sinama penceresini kapatıp Dell Diagnostics Ana Menüsüne dönün.

7. Dell Diagnostics'ten çıkmak için Main Menu (Ana Menü) penceresini kapatın ve bilgisayarınızı yeniden başlatın.

 **NOT:** Hiçbir tanılama yardımcı programı bölümü bulunmadığını belirten bir ileti görürseniz, *Drivers and Utilities* ortamından Dell Diagnostics programını çalıştırın (bkz. [Dell Diagnostics Programını Drivers and Utilities CD'sinden Başlatma](#)).


## Dell Diagnostics Programını Drivers and Utilities CD'sinden Başlatma

Dell Diagnostics programını çalıştırmadan önce, bilgisayarınızın yapılandırma bilgilerini gözden geçirmek için sistem kurulumuna girin ve test etmek istediğiniz aygıtın sistem kurulumunda görüntülediğinden ve etkin olduğundan emin olun. Sistem kurulumu programı hakkında daha fazla bilgi için, bkz. bilgisayarınızda veya [support.dell.com](#) adresinde *Dell™ Teknoloji Kılavuzu*.

1. *Drivers and Utilities* ortamını optik sürücüye takın.


2. Bilgisayarınızı yeniden başlatın.

3. DELL logosu görüldüğünde hemen <F12> tuşuna basın.

 **NOT:** Tuş uzun süre basılı tutulduğunda klavye hatasına yol açabilir. Olası klavye hatalarını önlemek üzere Boot Device (Önyükeme Aygıtı) Menüsü görünene kadar <F12> tuşunu eşit aralıklarla basıp bırakın.

Çok uzun süre bekler ve işletim sistemi logosunu görürseniz, Microsoft Windows masaüstü görünene kadar beklemeye devam edin ve sonra bilgisayarınızı kapatıp yeniden deneyin.

4. Önyükeme aygıtı listesi görüldüğünde, **CD/DVD/CD-RW Drive** (CD/DVD/CD-RW Sürücüsü) seçeneğini vurgulamak için yukarı veya aşağı ok tuşlarını kullanın sonra <Enter> tuşuna basın.

 **NOT:** Bir kerelik önyükeme menüsünün kullanılması, yalnızca geçerli önyükeme için önyükeme sırasını değiştirir. Yeniden başlatma sırasında, bilgisayar sistem kurulumunda belirtilen önyükeme sırasına göre önyüklenir.


5. CD/DVD'den başlatmak istediğinizi onaylamak için herhangi bir tuşa basın.

Çok uzun süre bekler ve işletim sistemi logosunu görürseniz, Microsoft Windows masaüstü görünene kadar beklemeye devam edin ve sonra bilgisayarınızı kapatıp yeniden deneyin.


6. **32 Bit Dell Diagnostics**'i çalıştırmak için 1 Yazın.

7. **Dell Diagnostics Menu**'de (Dell Diagnostics Menüsü) **Kaynak CD** (grafik kullanıcı arabirimi) için Dell 32 bit Diagnostics'i seçmek üzere 1 yazın.

8. **Test System**'i (Sistemi Sına) seçmek için <Tab> tuşuna basın ve sonra <Enter> tuşuna basın.

 **NOT:** Bilgisayarınızda eksiksiz bir sinama gerçekleştirmek için, **Test System** (Sistemi Sına) seçeneğini işaretlemeniz önerilir. **Test Memory** (Belleği Sına) seçildiğinde, tamamlanması 30 dakika veya daha fazla sürebilen genişletilmiş bellek testi başlatılır. Test tamamlandığında test sonuçlarını kaydedin ve sonra önceki menüye geri dönmek için herhangi bir tuşa basın.

9. Dell Diagnostics Main Menu'de (Ana Menü), çalıştırmak istediğiniz sinamayı seçmek için sol fare düğmesini tıklatın ya da <Tab> tuşuna ve sonra <Enter> tuşuna basın (bkz. [Dell Diagnostics Ana Menüsü](#)).

 **NOT:** Bütün hata kodlarını ve sorun açıklamalarını ekranda görüldükleri şekliyle not alın ve ekrandaki yönergeleri izleyin.


10. Bütün sınamalar tamamlandıktan sonra sınama penceresini kapatıp Dell Diagnostics Ana Menüüne dönün.
11. Dell Diagnostics'ten çıkmak için Main Menu (Ana Menü) penceresini kapatın ve bilgisayarınızı yeniden başlatın.
12. *Drivers and Utilities* ortamını optik sürücüden çıkarın.

## Dell Diagnostics Ana Menüsü

Dell Diagnostics programı yüklendikten sonra aşağıdaki menü görünür:


Seçenek	İşlev
Test Memory (Belleği Sına)	Bağımsız bellek sınamasını çalıştır
Test System (Sistemi Sına)	Run system diagnostics Sistem tanılamasını çalıştır
Exit (Çıkış)	Exit the diagnostics (Diagnostics'ten çık)

Çalıştırmak istediğiniz sınamayı seçmek için <Tab> tuşuna basın ve sonra <Enter> tuşuna basın.


 **NOT:** Bilgisayarınızda eksiksiz bir sınama gerçekleştirmek için, **Test System** (Sistemi Sına) seçeneğini işaretlemeniz önerilir. **Test Memory** (Belleği Sına) seçildiğinde, tamamlanması 30 dakika veya daha fazla sürebilen genişletilmiş bellek testi başlatılır. Test tamamlandığında test sonuçlarını kaydedin ve sonra bu menüye geri dönmek için herhangi bir tuşa basın.

**Test System** (Sistemi Sına) seçildikten sonra aşağıdaki menü görünür:

Seçenek	İşlev
Express Test (Hızlı Sınama)	Sistemdeki aygıtların hızlı şekilde sınamasını yapar. Bu işlem 10-20 dakika sürebilir.  <b>NOT:</b> Express Test (Hızlı Sınama) sizin müdahale etmenizi gerektirmez. Sorunu daha hızlı saptama olasılığını artırmak için önce Express Test'i (Hızlı Sınama) çalıştırın.
Extended Test (Genişletilmiş Sınama)	Sistemdeki aygıtların tam bir sınamasını yapar. Bu genelde bir saat veya daha fazla sürebilir.  <b>NOT:</b> Extended Test (Genişletilmiş Sınama) periyodik olarak belirli soruları yanıtlamak için giriş yapmanızı gerektirir.
Custom Test (Özel Sınama)	Belirli bir aygıtı sınamak veya uygulanacak sınama işlemlerini özelleştirmek için kullanılır.
Symptom Tree (Belirti Ağacı)	Bu seçenek sınamaları karşılaştığınız sorunun belirtisine göre seçmenize olanak verir. Bu seçenek en sık karşılaşılan belirtileri listeler.

 **NOT:** Bilgisayardaki aygıtların daha kapsamlı bir sınamasının yapılması için **Extended Test** (Genişletilmiş Sınama) seçeneğini belirlemeniz önerilir.

Sınama sırasında bir sorunla karşılaşırsa, sorunun hata kodunu ve açıklamasını içeren bir ileti görünür. Hata kodunu ve sorun açıklamasını not edin ve ekrandaki yönergeleri izleyin. Sorunu çözemerseniz, Dell Destek bölümüne başvurun.

 **NOT:** Dell Destek bölümüyle temasa geçerken, Servis Etiketini yanınızda bulundurun. Bilgisayarınızın Service Tag (Servis Etiketini) numarası, her sınama ekranının en üstünde görünür.

Aşağıdaki sekmeler Custom Test (Özel Sınama) ya da Symptom Tree (Belirti Ağacı) seçeneğinden çalıştırılan sınamalar için ek bilgiler sunar:

Sekme	İşlev
Results (Sonuçlar)	Sýnama sonuçlarını ve karşılaşılan hata durumlarını görüntüler.
Errors (Hatalar)	Karşılaşılan hata durumlarını, hata kodlarını ve sorun açıklamasını görüntüler.
Help (Yardıml)	Sýnamayı açıklar ve sýnama çalıştırma gereksinimlerini belirtebilir.
Yapýlandýrma	Seçili aygýt için donaným yapılandırmasını görüntüler.  Dell Diagnostics programý, tüm aygýtların yapılandırma bilgilerini sistem kurulumundan, bellekten ve çeşitli iç sýnamalardan alýr ve bilgileri ekranın sol bölümündeki aygýt listesinde görüntüler.  <b>NOT:</b> Aygýt listesi, bilgisayarınızda takılı tüm bileşenlerin veya bilgisayarınıza bağlanmış tüm aygıtların adlarını görüntülemeyebilir.

## Hata Mesajları

**⚠ UYARI:** Bu bölümdeki yordamlardan herhangi birine başlamadan önce bilgisayarınızla birlikte verilen güvenlik yönergelerine uyun.

Hata mesajı listelenmiyorsa, işletim sisteminin veya mesaj görüldüğünde çalışmakta olan programın belgelerine bakın.

**Dosya adı aşağıdaki karakterlerden herhangi birini içeremez:** \ / : \* ? " < > | — Dosya adlarında bu karakterleri kullanmayın.

**Gerekli bir .DLL dosyası bulunamadı** — Açmaya çalıştığınız programın temel bir dosyası eksik. Programı kaldırmak ve yeniden yüklemek için:

Windows XP:

1. **Başlat** → **Denetim Masası** → **Programları Ekle veya Kaldır** → **Programlar ve Özellikler**'i tıklayın.
2. Kaldırmak istediğiniz programı seçin.
3. **Kaldır**'ı tıklayın.
4. **Yükleme yönergeleri** için program belgelerine bakın.

Windows Vista:

1. **Başlat** → **Denetim Masası** → **Programlar** → **Programlar ve Özellikler**.
2. Kaldırmak istediğiniz programı seçin.
3. **Kaldır**'ı tıklayın.
4. **Yükleme yönergeleri** için program belgelerine bakın.

**sürücü harfine:\ erişilmiyor. Aygıt hazır değil** — Sürücü diski okuyamıyor. Sürücüye bir disk yerleştirin ve yeniden deneyin.

**Önyükenebilir ortam yerleştirin** — Önyükenebilir disket, CD veya DVD yerleştirin.

**Sistem dışı disk hatası** — Disketi disket sürücüsünden çıkarın ve bilgisayarınızı yeniden başlatın.

**Yeterince bellek veya kaynak yok. Bazı programları kapatın ve yeniden deneyin** — Tüm programları kapatın ve kullanmak istediğiniz programı açın. Bazı durumlarda bilgisayar kaynaklarını geri yüklemek için bilgisayarınızı yeniden başlatmanız gerekebilir. Böyle bir durumda, önce kullanmak istediğiniz programı çalıştırın.

**İşletim sistemi bulunamadı** — Dell Destek bölümüyle bağlantı kurun.

## Sorunları Çözme

Bilgisayarınızdaki sorunları giderirken aşağıdaki ipuçlarını dikkate alın:

- 1 Sorun başlamadan önce bir parça eklediyseniz veya çıkardıysanız, ekleme yordamlarını gözden geçirin ve parçanın doğru takıldığından emin olun.
- 1 Bir çevresel birim doğru çalışmıyorsa, aygıtın doğru bağlandığından emin olun.
- 1 Ekranda bir hata mesajı görünürse, mesajı bütünüyle bir yere not edin. Bu mesaj destek personelinin sorun veya sorunları tanılamasına ve gidermesine yardımcı olabilir.
- 1 Programda bir hata mesajı oluşursa, programın belgelerine bakın.

**NOT:** Bu belgedeki yordamlar Windows varsayılan görünümü için yazılmıştır, bu nedenle Dell bilgisayarınızı Windows Klasik görünümüne ayarladığınızda bunlar geçerli olmayabilir.

## Pil Sorunları

**⚠ UYARI:** Yeni bir pil yanlış takılırsa patlama tehlikesi vardır. Pili yalnızca üretici tarafından önerilen tiple ya da dengi ile değiştirin. Kullanılan pilleri üreticinin yönergelerine uygun olarak atın.

**⚠ UYARI:** Bu bölümdeki yordamlardan herhangi birine başlamadan önce bilgisayarınızla birlikte verilen güvenlik yönergelerine uyun.

## Sürücü Sorunları

 **UYARI:** Bu bölümdeki yordamlardan herhangi birine başlamadan önce bilgisayarınızla birlikte verilen güvenlik yönergelerine uyun.

Microsoft® Windows®'un sürücüyü tanıdığından emin olun —

Windows XP:

- 1 **Başlat'ı** ve **Bilgisayarım'ı** tıklayın.

Windows Vista:

- 1 **Başlat'ı**  ve **Bilgisayarım'ı** tıklayın.

Sürücü listelenmemişse, virüsleri denetlemek ve kaldırmak için virüslerden korunma yazılımınızla tam bir tarama yapın. Bazen virüsler Windows'un sürücüyü tanımmasını engelleyebilir.

Sürücüyü sına —

- 1 Orijinal diskin bozuk olma olasılığını ortadan kaldırmak için başka bir disk yerleştirin.
- 1 Önyüklenilebilir bir disket takın ve bilgisayarı yeniden başlatın.



**Sürücü veya diski temizleme** — Bilgisayarınızı temizleme hakkında bilgi için, bilgisayarınızda veya [support.dell.com](http://support.dell.com) adresinde *Dell™ Technology Guide'a* (Teknoloji Kılavuzu) bakın.

Kablo bağlantılarını kontrol etme

Donanım Sorun Gidericisi'ni çalıştırma — Bkz. [Donanım Sorun Giderici](#).

Dell Diagnostics programını çalıştırma — Bkz. [Dell Diagnostics programı](#).

### Optik sürücü sorunları

-  **NOT:** Yüksek hızlı optik sürücü titreşimi normaldir ve sese neden olabilir ve bu durum sürücüde veya ortamda bir hata olduğunu göstermez.
-  **NOT:** Dünya çapında farklı bölgeler ve farklı disk formatları bulunduğundan, tüm DVD başlıkları tüm DVD sürücülerinde çalışmaz.

Windows ses seviyesi denetimini ayarlama —

- 1 Ekranınızın sağ alt köşesindeki hoparlör simgesini tıklayın.
- 1 Sürgü çubuğunu tıklayıp yukarı sürükleyerek sesin açık olduğundan emin olun.
- 1 İşaretili olan kutuları tıklayarak, sesin kapalı olmadığından emin olun.

Hoparlörleri ve subwoofer birimini denetleme — Bkz. [Ses ve Hoparlör Sorunları](#).

### Optik sürücüye yazma sorunları

**Diğer programları kapatın** — Optik sürücü yazma işlemi sırasında sürekli bir veri akışı almalıdır. Akış kesintiye uğrarsa, hata oluşur. Optik sürücüde yazmadan önce tüm programları kapatmayı deneyin.

**Diske yazmadan önce Windows'da bekleme modunu kapatma** — Güç seçeneklerini ayarlama hakkında bilgi için bilgisayarınızda veya [support.dell.com](http://support.dell.com) adresinde *Dell™ Technology Guide'a* (Teknoloji Kılavuzu) bakın. Güç yönetimi modları ile ilgili bilgi için Windows Yardım ve Destek Merkezinde *standby* (bekleme) anahtar sözcüğünü aratabilirsiniz.

### Sabit sürücü sorunları

Check Disk programını çalıştırma —

Windows XP:

1. **Başlat'**ı ve ardından **Bilgisayarım'**ı tıklatın.
2. **Yerel Disk C:** öğesini sağ tıklatın.
3. **Özellikler**→ **Araçlar**→ **Şimdi Denetle**'yi tıklatın.
4. **Bozuk sektörleri tara ve kurtarmayı dene**'yi ve ardından **Başlat'**ı tıklatın.

Windows Vista:

1. **Başlat'**ı ve ardından **Bilgisayarım'**ı tıklatın.
2. **Yerel Disk C:** öğesini sağ tıklatın.
3. **Özellikler**→ **Araçlar**→ **Şimdi Denetle**'yi tıklatın.

**Kullanıcı Hesabı Denetimi** penceresi açılabilir. Bilgisayarda bir yöneticinizsen, **Devam'**ı tıklatın; aksi takdirde istediğiniz eyleme devam etmek için yöneticinize başvurun.

4. Ekrandaki yönergeleri izleyin.

## IEEE 1394 Aygıtı Sorunları



**UYARI:** Bu bölümdeki yordamlardan herhangi birine başlamadan önce bilgisayarınızla birlikte verilen güvenlik yönergelerine uyun.



**NOT:** Bilgisayarınız sadece IEEE 1394a standardını destekler.

IEEE 1394 aygıtı için kablunun aygıtta bilgisayardaki konektöre doğru bir şekilde takıldığından emin olun.

IEEE 1394 aygıtının sistem kurulumunda etkinleştirildiğinden emin olun — Sistem kurulumu programını kullanma hakkında daha fazla bilgi için bilgisayarınızda veya [support.dell.com](http://support.dell.com) adresinde *Dell™ Teknoloji Kılavuzu*'na bakın.

IEEE 1394 aygıtının Windows tarafından tanındığından emin olun —

Windows XP:

1. **Başlat'**ı tıklatın ve **Denetim Masası**'nı tıklatın.
2. **Kategori Seçin** öğesinin altında **Performans ve Bakım**→ **Sistem**→ **Sistem Özellikleri** → **Donanım**→ **Aygıt Yöneticisi** seçeneğini tıklatın.

Windows Vista:

1. **Başlat** → **Denetim Masası**→ **Donanım ve Ses**'i tıklatın.
2. **Aygıt Yöneticisi**'ni tıklatın.

IEEE 1394 aygıtınız listelenmişse, Windows aygıtı tanır.

Bir Dell IEEE 1394 aygıtıyla ilgili sorunlar yaşıyorsanız — Dell Destek bölümüyle bağlantı kurun.

Dell tarafından sağlanmamış bir IEEE 1394 aygıtıyla ilgili sorunlar yaşıyorsanız — IEEE 1394 aygıtının üreticisine başvurun.

## Kilitlenmeler ve Yazılım Sorunları



**UYARI:** Bu bölümdeki yordamlardan herhangi birine başlamadan önce bilgisayarınızla birlikte verilen güvenlik yönergelerine uyun.

### Bilgisayar açılmıyor

Tanımlama ışıklarını gözden geçirin — Bkz. [Güç Sorunları](#).

Güç kablosunun bilgisayara ve elektrik prizine sıkıca takıldığından emin olun.

### Bilgisayar yanıt vermiyor



**DİKKAT:** İşletim sistemi yoluyla bir kapatma yapamazsanız veri kaybedebilirsiniz.

**Bilgisayarı kapatma** — Klavyenizdeki bir tuşa basarak veya farenizi hareket ettirerek bir yanıt alamıyorsanız, güç düğmesini en az 8 - 10 saniye basılı tutun


(bilgisayar kapanana kadar) ve ardından bilgisayarınızı yeniden başlatın.

## Bir program yanıt vermiyor

### Programı sonlandırma —

1. Görev Yöneticisi'ne erişmek için <Ctrl><ÜstKarakter><Esc> tuşlarına aynı anda basın.
2. **Uygulamalar** sekmesini tıklayın.
3. Yanıt vermeyen programı seçmek için tıklayın.
4. **Görevi Sonlandır**'ı tıklayın.

## Bir program sürekli çöküyor

 **NOT:** Çoğu yazılım belgelerinde veya bir diskette, CD'de veya DVD'de yükleme yönergeleri içerir.

**Yazılım belgelerini denetleme** — Gerekirse programı kaldırıp yeniden yükleyin.

## Bir program Windows işletim sisteminin önceki bir sürümü için tasarlanmış

### Program Uyumluluk Sihirbazı'nı çalıştırın —

*Windows XP:*

Program Uyumluluk Sihirbazı, bir programı XP dışındaki işletim sistemi ortamlarında da çalışacak şekilde yapılandırır.

1. **Başlat** → **Tüm Programlar** → **Aksesuarlar** → **Program Uyumluluğu** → **İleri**'yi tıklayın.
2. Ekrandaki yönergeleri izleyin.

*Windows Vista:*

Program Uyumluluk Sihirbazı, bir programı Windows Vista dışındaki işletim sistemi ortamlarında da çalışacak şekilde yapılandırır.

1. **Başlat**  → **Denetim Masası** → **Programlar** → **Windows'un bu sürümü ile eski bir program kullan**'ı tıklayın.
2. Hoş geldiniz ekranında **İleri**'yi tıklayın.
3. Ekrandaki yönergeleri izleyin.

## Tamamı mavi bir ekran görünüyor

**Bilgisayarı kapatma** — Klavyenizdeki bir tuşa basarak veya farenizi hareket ettirerek bir yanıt alamıyorsanız, güç düğmesini en az 8 - 10 saniye basılı tutun (bilgisayar kapanana kadar) ve ardından bilgisayarınızı yeniden başlatın.

## Diğer yazılım sorunları

### Yazılım belgelerini denetleme veya sorun giderme bilgileri için yazılım üreticisine başvurma —

1. Programın bilgisayarda yüklü işletim sistemi ile uyumluluğundan emin olun.
1. Bilgisayarınızın yazılımı çalıştırmak için en düşük donanım gereksinimlerini karşıladığından emin olun. Bilgi için yazılım belgelerine bakın.
1. Programın yüklendiğinden ve uygun şekilde yapılandırıldığından emin olun.
1. Aygıt sürücülerinin programla çakışmadığından emin olun.
1. Gerekirse programı kaldırıp yeniden yükleyin.

**Dosyalarınızı hemen yedekleyin**

**Sabit sürücü, disket, CD veya DVD'leri denetlemek için bir virüs tarama programı kullanın.**

**Açık dosya veya programları kaydedip kapatın ve bilgisayarınızı Başlat menüsünden kapatın.**

## Bellek Sorunları

 **UYARI:** Bu bölümdeki yordamlardan herhangi birine başlamadan önce bilgisayarınızla birlikte verilen güvenlik yönergelerine uyun.



### Yetersiz bellek mesajı alırsanız —

- 1 Açık dosyaları kaydedip kapatın ve kullanmadığınız açık programlardan çıkın ve sorunun giderilip giderilmediğine bakın.
- 1 En az bellek gereksinimleri için yazılım belgelerine bakın. Gerekirse ilave bellek takın (bkz. [Bellek Modülünü Yerine Takma](#)).
- 1 Bilgisayarınızın bellekle başarılı bir şekilde iletişim içinde olduğundan emin olmak için bellek modüllerini yeniden yerine yerleştirin (bkz. [Bellek](#)).
- 1 Dell Diagnostics programını çalıştırın (bkz. [Dell Diagnostics programı](#)).

### Bellek sorunlarıyla karşılaşırsanız —

- 1 Bilgisayarınızın bellekle başarılı bir şekilde iletişim içinde olduğundan emin olmak için bellek modüllerini yeniden yerine yerleştirin (bkz. [Bellek](#)).
- 1 Bellek kurulum kurallarına uyduğunuzdan emin olun (bkz. [Bellek Modülünü Yerine Takma](#)).
- 1 Kullandığınız belleğin bilgisayarınız tarafından desteklediğinden emin olun. Bilgisayarınızın desteklediği bellek tipi hakkında daha fazla bilgi için, [support.dell.com](#) adresinde bilgisayarınızla ilgili *Setup and Quick Reference Guide*'a (Kurulum ve Hızlı Başvuru Kılavuzu) bakın.
- 1 Dell Diagnostics programını çalıştırın (bkz. [Dell Diagnostics programı](#)).

## Güç Sorunları

 **UYARI:** Bu bölümdeki yordamlardan herhangi birine başlamadan önce bilgisayarınızla birlikte verilen güvenlik yönergelerine uyun.

**Güç ışığı yeşilse ve bilgisayar yanıt vermiyorsa** — Bkz. [Tanılama Işıkları](#).

**İşık kapalıysa** — Bilgisayar kapalıdır veya elektrik almıyordur.

- 1 Güç konektörünü çıkarıp bilgisayarın arkasındaki güç konektörüne ve elektrik prizine tekrar takın.
- 1 Bilgisayarın doğru çalıştığından emin olmak için güç çok çıkışlı elektrik prizlerini, güç uzatma kablolarını ve diğer güç koruma aygıtlarını devre dışı bırakın.
- 1 Kullanılmakta olan tüm çok çıkışlı elektrik prizlerinin bir duvar prizine takıldığından ve açık olduğundan emin olun.
- 1 Elektrik prizine lamba gibi başka bir cihaz takarak, priz sorunsuz çalıştığından emin olun.


**Girişimi giderme** — Girişimin bazı olası nedenleri aşağıda belirtilmiştir:

- 1 Güç, klavye ve fare uzatma kabloları
- 1 Aynı çok çıkışlı elektrik prizine çok fazla aygıt bağlı
- 1 Aynı elektrik prizine çok çıkışlı elektrik prizleri bağlanmış

## Ses ve Hoparlör Sorunları

 **UYARI:** Bu bölümdeki yordamlardan herhangi birine başlamadan önce bilgisayarınızla birlikte verilen güvenlik yönergelerine uyun.

### Hoparlörlerden ses gelmiyor

 **NOT:** MP3 ve diğer ortam yürütücülerindeki ses seviyesi denetimi Windows ayarını geçersiz kılabilir. Her zaman ortam yürütücülerinde sesin kısılmadığından veya kapatılmadığından emin olun.

**Windows ses seviyesi denetimini ayarlama** — Ekranınızın sağ alt köşesindeki hoparlör simgesini tıklayın veya çift tıklayın. Ses seviyesinin artırıldığından ve sesin kısık olmadığından emin olun.

**Kulaklıkları kulaklık konektöründen çıkarma** — Kulaklıklar bilgisayarın ön panelindeki kulaklık konektörüne bağlıyken hoparlörden gelen ses otomatik olarak devre dışı bırakılır.

**Olası girişimi giderme** — Girişimi denetlemek üzere yakındaki vantilatörleri, flüoresan ışıklarını veya halojen lambalarını kapatın.



**Donanım Sorun Gidericisi'ni çalıştırma** — Bkz. [Donanım Sorun Giderici](#).

### Kulaklıklardan ses gelmiyor

**Kulaklık kablo bağlantısını denetleme** — Kulaklık kablosunun kulaklık konektörüne sıkı bir şekilde takılmış olduğundan emin olun. [support.dell.com](#) adresinde bilgisayarınızla ilgili *Setup and Quick Reference Guide*'a (Kurulum ve Hızlı Başvuru Kılavuzu) bakın.

**Windows ses seviyesi denetimini ayarlama** — Ekranınızın sağ alt köşesindeki hoparlör simgesini tıklatın veya çift tıklatın. Ses seviyesinin artırıldığından ve sesin kısık olmadığından emin olun.

## Video ve Ekran Sorunları

-  **UYARI:** Bu bölümdeki yordamlardan herhangi birine başlamadan önce bilgisayarınızla birlikte verilen güvenlik yönergelerine uyun.
-  **DİKKAT:** Bilgisayarınız PCI kartı takılı olarak verildiyse, ek grafik kartları takarken kartın çıkarılması gerekmez; ancak, kart sorun giderme uygulamaları için gereklidir. Kartı çıkarırsanız, güvenli bir yerde saklayın. Grafik kartınız hakkında bilgi için, [support.dell.com](http://support.dell.com) adresini ziyaret edin.

**Tanımlama ışıklarını gözden geçirin** — Bkz. [Tanılama Işıkları](#).


**Görüntü ayarlarını denetleme** — Bilgisayarınızdaki veya [support.dell.com](http://support.dell.com) adresindeki *Dell™ Technology Guide*'a (Dell™ Teknoloji Kılavuzu) bakın.

**Windows ekran ayarlarını yapma** —

*Windows XP:*

1. **Başlat** → **Denetim Masası** → **Görünüm ve Temalar**'ı tıklatın.
2. Değiştirmek istediğiniz alanı tıklatın veya **Ekran** simgesini tıklatın.
3. **Renk kalitesi** ve **Ekran çözünürlüğü** için farklı ayarlar deneyin.

*Windows Vista:*

1. **Başlat**  → **Denetim Masası** → **Donanım ve Ses** → **Kişiselleştirme** → **Ekran Ayarları**'ni tıklatın.
2. Gerekirse **Çözünürlük** ve **Renk ayarları**'ni tıklatın.

## Ekranın sadece bir kısmı okunabiliyor

**Harici monitör bağlama** —

1. Bilgisayarınızı kapatın ve bilgisayara harici bir monitör bağlayın.
2. Bilgisayarı ve monitörü açın ve monitör parlaklığını ve parlaklık ve kontrast denetimlerini ayarlayın.


Harici monitör çalışıyorsa, bilgisayar ekranı veya video denetleyicisi arızalı olabilir. Dell Destek bölümüyle bağlantı kurun.

## Dell™ Teknik Güncelleştirme Servisi


Dell Teknik Güncelleştirme servisi bilgisayarınız için yazılım ve donanım güncelleştirmelerini önceden e-posta yoluyla bildirilir. Servis ücretsizdir. İçerik, biçim ve bildirim alma sıklığı özelleştirilebilir.

Dell Teknik Güncelleştirme servisine kaydolmak için [support.dell.com/technicalupdate](http://support.dell.com/technicalupdate) adresine gidin.

## Dell Destek Yardımcı Programı


Dell Destek Yardımcı Programı bilgisayarınıza kurulmuştur ve görev çubuğundaki Dell Desteği  simgesinden veya **Başlat** düğmesinden çalıştırılabilir. Kendi kendine destek bilgileri, yazılım güncelleştirmeleri ve bilgi işlem ortamınızda durum taraması için bu destek yardımcı programını kullanın.

## Dell Destek Yardımcı Programına Erişme


Dell Destek Yardımcı Programına görev çubuğundaki simgeden  veya **Başlat** menüsünden erişin.

Dell Destek simgesi görev çubuğunuzda görünmüyorsa:


1. **Başlat** → **Tüm Programlar** → **Dell Desteği** → **Dell Destek Ayarları**'ni tıklatın.
2. **Simgeyi görev çubuğunda göster** seçeneğinin işaretli olduğundan emin olun.

 **NOT:** Dell Destek Yardımcı Programı **Başlat** menüsünde yoksa, [support.dell.com](https://support.dell.com) adresine gidin ve yazılımı karşıdan yükleyin.

Dell Destek Yardımcı Programı bilgi işlem ortamınız için özelleştirilmiştir.


Görev çubuğundaki simge  bir defa tıklattığınızda, çift tıklattığınızda veya sağ tıklattığınızda farklı işlevler kazanır.

## Dell Support Simgesini Tıklatma

Aşağıdaki görevleri yapmak için simgeyi  tıklatın veya sağ tıklatın:

- 1 Bilgi işlem ortamınızı denetleme.
- 1 Dell Destek Yardımcı Programı ayarlarını **görme**.
- 1 Dell Destek Yardımcı Programının yardım dosyasına erişme.
- 1 Sık sorulan soruları **görüntüleme**.
- 1 Dell Destek Yardımcı Programı hakkında daha fazla bilgi alma.
- 1 Dell Destek Yardımcı Programını kapatma.

## Dell Destek Simgesini Çift Tıklatma

Elle bilgi işlem ortamınızı denetlemek, sık sorulan soruları **görüntülemek**, Dell Destek Yardımcı Programının yardım dosyasına erişmek ve Dell Destek ayarlarını görüntülemek için  simgesini çift tıklatın.

Dell Destek Yardımcı Programı hakkında **daha fazla bilgi için**, **Dell™ Support** ekranının üst kısmındaki soru işaretini (?) tıklatın.

---

[İçerik Sayfasına Dön](#)