

Instrukcja serwisowa

[Rozwiązywanie problemów](#)

[Przed wykonaniem pracy we wnętrzu komputera](#)

[Dysk twardy](#)

[Karta bezprzewodowej sieci lokalnej \(WLAN\)](#)

[Wentylator](#)

[Moduł chłodzenia procesora](#)

[Moduł procesora](#)

[Pamięć](#)

[Pokrywa z zawiasami](#)

[Klawiatura](#)

[Płytki przycisku zasilania oraz multimedii](#)

[Wyświetlacz](#)

[Oparcie dla dłoni](#)

[Czytnik odcisków palców](#)

[Wewnętrzna karta technologii bezprzewodowej Bluetooth](#)

[Napęd optyczny](#)

[Płyta systemowa](#)

[Moduł głośnika](#)

[Dodatkowa karta USB](#)


[Moduł zasilania prądem stałym](#)


[Bateria pastylkowa](#)

[Kłapa akumulatora](#)

[Wpisywanie nowego systemu BIOS](#)

Uwagi, ostrzeżenia i przestrogi

 **UWAGA:** Napis UWAGA wskazuje na ważną informację, która pozwala lepiej wykorzystać posiadany system komputerowy.

 **OSTRZEŻENIE:** Napis OSTRZEŻENIE informuje o sytuacjach, w których występuje ryzyko uszkodzenia sprzętu lub utraty danych, i przedstawia sposoby uniknięcia problemu.

 **PRZESTROGA:** Napis PRZESTROGA informuje o sytuacjach, w których występuje ryzyko uszkodzenia sprzętu, obrażeń lub śmierci.

Jeśli zakupiono komputer firmy Dell™ z serii n, żadne odniesienia do systemu operacyjnego Microsoft® Windows® zawarte w tym dokumencie nie mają zastosowania.

Informacje zawarte w tym dokumencie mogą zostać zmienione bez uprzedzenia.
© 2008-2009 Dell Inc. Wszelkie prawa zastrzeżone.

Powielanie dokumentu w jakikolwiek sposób bez pisemnej zgody firmy Dell Inc. jest surowo zabronione.

Znaki handlowe użyte w tym tekście: Dell, logo DELL oraz Vostro są znakami handlowymi należącymi do firmy Dell Inc.; Microsoft, Windows, Windows Vista, logo przycisku startowego Windows Vista są znakami handlowymi lub zarejestrowanymi znakami handlowymi należącymi do firmy Microsoft Corporation w USA i/lub innych krajach. Bluetooth jest zarejestrowanym znakiem towarowym firmy Bluetooth SIG Inc.

Tekst może zawierać także inne znaki towarowe i nazwy towarowe, odnoszące się do podmiotów posiadających prawa do tych znaków i nazw lub do ich produktów. Firma Dell Inc. nie rości sobie żadnych praw do znaków i nazw towarowych innych niż jej własne.

Wrzesień 2009 Wer. A02

[Powrót do spisu treści](#)


Przed wykonaniem pracy we wnętrzu komputera

Instrukcja serwisowa

- [Zalecane narzędzia](#)
- [Co powiniens wiedzieć dla własnego bezpieczeństwa](#)

W niniejszym rozdziale opisano procedury dotyczące demontażu i montażu części komputera. O ile nie podano inaczej dla każdej procedury przyjęto nast. założenia:

1. Zostały wykonane kroki podane w tej sekcji.
1. Użytkownik zapoznał się z informacjami dot. bezpieczeństwa, jakie zostały dostarczone z komputerem.
1. Przy montażu elementu, użytkownik wyjął go z komputera, o ile był on w nim zamontowany.

 **UWAGA:** Kolor komputera oraz niektóre elementy mogą różnić się nieznacznie od pokazanych w tym dokumencie.

Zalecane narzędzia

Procedury w tym dokumencie mogą wymagać użycia następujących narzędzi:

1. Małego wkrętaka z płaskim końcem
1. Wkrętaka krzyżowego
1. Małego plastikowego rysika
1. Uaktualnienie oprogramowania Flash BIOS (patrz strona pomocy technicznej firmy Dell pod adresem support.dell.com)

Co powiniens wiedzieć dla własnego bezpieczeństwa


Stosowanie się do poniższych zaleceń dotyczących bezpieczeństwa pomoże w zapewnieniu bezpieczeństwa użytkownika oraz w ochronie komputera przed uszkodzeniem.


- ⚠ **PRZESTROGA:** Przed rozpoczęciem procedur opisanych w tej sekcji należy wykonać instrukcje dotyczące bezpieczeństwa, jakie zostały dostarczone z komputerem.
- ⚠ **PRZESTROGA:** Wiele rodzajów napraw powinno być wykonywanych tylko przez wykwalifikowanego pracownika serwisu. Użytkownik powinien wykonywać zadania związane z rozwiązywaniem problemów i dokonywaniem prostych napraw tylko w takim zakresie, w jakim zezwala na to dokumentacja produktu, lub jeśli został odpowiednio poinstruowany telefonicznie lub drogą internetową przez przedstawiciela działu pomocy technicznej. Uszkodzenia powstałe na skutek czynności serwisowych nieautoryzowanych przez firmę Dell nie są objęte gwarancją na urządzenie. Należy zapoznać się z instrukcjami bezpieczeństwa dostarczonymi z produktem i przestrzegać ich.
- ⚡ **OSTRZEŻENIE:** W celu uniknięcia wyładowania elektrostatycznego, należy pozbyć się ładunków elektrostatycznych za pomocą opaski uziemiającej albo dotykając co pewien czas niemalowanego metalu (np. złącza z tyłu komputera).
- ⚡ **OSTRZEŻENIE:** Należy ostrożnie obchodzić się z elementami komputera i kartami rozszerzeń. Nie należy dotykać elementów lub styków na karcie. Trzymaj kartę za krawędzie lub metalowy wspornik. Elementy takie jak mikroprocesor należy trzymać za brzegi, a nie za wyprowadzenia.
- ⚡ **OSTRZEŻENIE:** Odłączając kabel, należy ciągnąć za wtyczkę lub pętlę odprężającą, a nie za kabel. Złącza kabli z zatrzaskiem należy otwierać poprzez przyciśnięcie zatrzasków do wnętrza. Przed podłączeniem kabli należy upewnić się, że oba złącza są prawidłowo zorientowane i ustawione naprzeciw siebie, aby zapobiec uszkodzeniu złącza i/lub styków.

1. Aby uchronić obudowę komputera przed zarysowaniami, należy sprawdzić, czy powierzchnia robocza jest płaska i czysta.

2. Zamknij komputer.

1. W Microsoft® Windows® XP, kliknij **Start** → **Shutdown** (Zamknij) → **Shutdown** (Zamknij).

1. W Microsoft Windows Vista®, kliknij **Start** , a następnie **Shut Down** (Zamknij) w celu zamknięcia komputera.

 **UWAGA:** Upewnij się, że komputer jest wyłączony a nie w stanie wstrzymania w trybie zarządzania energią. Jeśli wyłączenie komputera przy użyciu systemu operacyjnego nie jest możliwe, naciśnij przycisk zasilania i przytrzymaj go przez 4 sekundy.

3. Odłącz komputer oraz wszystkie podłączone urządzenia od gniazd elektrycznych.

⚡ **OSTRZEŻENIE:** Odłączając kabel sieciowy, należy najpierw odłączyć go od komputera, a następnie od ściennego gniazda sieci.

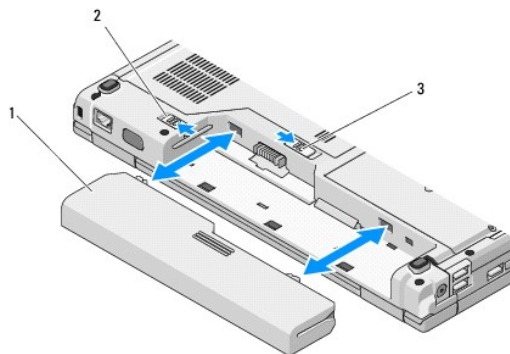
4. Odłącz od komputera wszystkie kable telefoniczne i sieciowe.

5. Wyjmij wszystkie zainstalowane karty z gniazda ExpressCard oraz z czytnika kart 8-in-1.

OSTRZEŻENIE: Aby uniknąć uszkodzenia płyty systemowej, należy wyjąć akumulator z wnęki akumulatora przed wykonywaniem prac serwisowych w komputerze.

UWAGA: Aby uniknąć uszkodzenia komputera należy używać jedynie akumulatora zaprojektowanego dla danego komputera firmy Dell™. Nie należy używać akumulatorów przeznaczonych dla innych komputerów firmy Dell.

6. Odwróć komputer spodem do góry.
7. Otwórz pokrywę akumulatora.
8. Zwolnij blokadę akumulatora. (Podczas wyjmowania akumulatora może być konieczne przytrzymanie jego blokady w otwartej pozycji.)
9. Wyjmij akumulator z wnęki akumulatora.



1	akumulator	2	pokrywa akumulatora
3	zwalnianie blokady akumulatora		

10. Odwróć komputer, otwórz wyświetlacz i naciśnij przycisk zasilania, aby zablokować płytę systemową.

[Powrót do spisu treści](#)

[Powrót do spisu treści](#)

Wpisywanie nowego systemu BIOS

Instrukcja serwisowa


- [Wpisywanie nowego systemu BIOS z dysku CD](#)
- [Wpisywanie nowego systemu BIOS z dysku twardego](#)

Jeśli wraz z nową płytą systemową dostarczono nośnik z programem aktualizującym system BIOS (np. dysk CD) należy wpisać nowy system BIOS z tego nośnika. Jeśli nie posiadasz nośnika z programem aktualizującym BIOS, patrz [Wpisywanie nowego systemu BIOS z dysku twardego](#).

Wpisywanie nowego systemu BIOS z dysku CD


- ➡ **OSTRZEŻENIE:** Podłącz zasilacz prądu zmiennego do prawidłowo funkcjonującego gniazdka elektrycznego, aby uniknąć przerwy w zasilaniu. W razie jej wystąpienia może dojść do uszkodzenia systemu.

1. Upewnij się, że zasilacz jest podłączony do gniazdka elektrycznego oraz, że główny akumulator jest prawidłowo zamontowany.
2. Uruchom komputer.
3. Naciśnij przycisk wysuwu, znajdujący się na przedniej ścianie napędu optycznego, aby otworzyć tackę napędu.
4. Umieść dysk CD z aktualizacją systemu BIOS pośrodku tacki a następnie zamknij ją delikatnym ruchem.
5. Wyłącz i uruchom ponownie komputer.
6. Po wyświetleniu logo firmy DELL naciśnij niezwłocznie klawisz <F12>.

 **UWAGA:** Zbyt długie przytrzymanie wciśniętego klawisza może spowodować błąd klawiatury. Aby zapobiec potencjalnemu uszkodzeniu klawiatury, naciśnij i zwalnij klawisz <F12> w równych odstępach czasu, aż do chwili wyświetlenia pozycji **Boot Device Menu** (Menu urządzeń startowych).

W przypadku zbyt długiego oczekiwania i pojawienia się logo systemu operacyjnego należy zaczekać na wyświetlenie pulpitu systemu Microsoft® Windows®, a następnie wyłączyć komputer i spróbować ponownie.

7. W oknie **Boot Device Menu** (Menu urządzeń startowych) za pomocą klawiszy strzałek w górę i w dół (lub naciskając klawisz odpowiedniej cyfry) podświetl opcję **CD-ROM**, a następnie naciśnij klawisz <Enter>.

 **UWAGA:** Funkcja Quickboot (Szybki rozruch) zmienia sekwencję ładowania tylko podczas bieżącej procedury startowej. Podczas ponownego uruchamiania następuje rozruch komputera zgodnie z sekwencją rozruchu określoną w konfiguracji systemu.

- ➡ **OSTRZEŻENIE:** Nie przerywaj tego procesu po jego rozpoczęciu. Może to spowodować uszkodzenie systemu.

8. Wykonuj instrukcje pojawiające się na ekranie. Komputer zostaje uruchomiony i aktywuje nowy system BIOS. Po zakończeniu aktualizacji, komputer automatycznie wyłącza się i ponownie uruchamia.
9. Wyjmij dysk CD z aktualizacją systemu BIOS z napędu.

Wpisywanie nowego systemu BIOS z dysku twardego

- ➡ **OSTRZEŻENIE:** Podłącz zasilacz prądu zmiennego do prawidłowo funkcjonującego gniazdka elektrycznego, aby uniknąć przerwy w zasilaniu. W razie jej wystąpienia może dojść do uszkodzenia systemu.

1. Upewnij się, że zasilacz jest podłączony do gniazdka elektrycznego, główny akumulator prawidłowo zamontowany oraz że podłączony jest kabel sieciowy.
2. Uruchom komputer.
3. Znajdź najnowszy plik z aktualizacją systemu BIOS w witrynie support.dell.com.
4. Kliknij polecenie **Pobierz teraz**, aby pobrać odpowiedni plik.
5. Jeśli pojawi się okno o nazwie **Export Compliance Disclaimer** (Informacje o warunkach eksportu) kliknij polecenie **Yes, I Accept this Agreement** (Tak, zgadzam się na tę umowę).
6. W oknie **File Download** (Pobieranie pliku) kliknij **Save this program to disk** (Zapisz ten program na dysku), a następnie kliknij **OK**.

7. W oknie **Save In** (Zapisz w), kliknij na strzałkę w dół, aby zobaczyć menu **Save In** (Zapisz w), wybierz **Desktop** (Pulpit) i kliknij **Save** (Zapisz).

Plik zostanie zapisany na pulpicie.

8. Gdy pojawi się okno **Download Complete** (Pobieranie zakończone) kliknij przycisk **Close** (Zamknij).

Na pulpicie pojawi się ikona pliku. Jej nazwa będzie taka sama jak nazwa pobieranego pliku z aktualizacją systemu BIOS.

9. Kliknij dwa razy umieszczoną na pulpicie ikonę i postępuj zgodnie z instrukcjami wyświetlanymi na ekranie.

[Powrót do spisu treści](#)

[Powrót do spisu treści](#)

Wewnętrzna karta technologii bezprzewodowej Bluetooth®

Instrukcja serwisowa

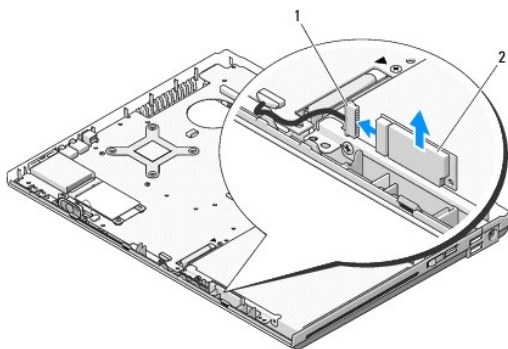
- [Wyjmowanie karty](#)
- [Montowanie karty](#)

⚠ PRZESTROGA: Przed rozpoczęciem procedur opisanych w tej sekcji należy wykonać instrukcje dotyczące bezpieczeństwa dostarczone z komputerem.

Jeżeli karta wewnętrzna z technologią bezprzewodową Bluetooth została zamówiona wraz z komputerem, jest ona zainstalowana fabrycznie.

Wyjmowanie karty

1. Postępuj zgodnie z procedurami opisanymi w części [Przed wykonaniem pracy we wnętrzu komputera](#).
2. Wyjmij dysk twardy (patrz [Wyjmowanie dysku twardego](#)).
3. Wyjmij kartę sieci WLAN (patrz [Usuwanie karty sieci WLAN](#)).
4. Wyjmij wentylator (patrz [Wyjmowanie wentylatora](#)).
5. Zdejmij pokrywę z zawiasami (patrz [Wyjmowanie pokrywy z zawiasami](#)).
6. Wyjmij klawiaturę (patrz [Wyjmowanie klawiatury](#)).
7. Wyjmij moduł wyświetlacza (patrz [Wyjmowanie modułu wyświetlacza](#)).
8. Wyjmij oparcie dla dłoni (patrz [Wyjmowanie oparcia dla dłoni](#)).
9. Podnieś kartę i kabel po czym odłącz złącze karty od karty.
10. Wyjmij kartę z wnęki.



1	złącze kabla karty	2	karta
---	--------------------	---	-------

Montowanie karty

⚠ PRZESTROGA: Przed rozpoczęciem procedur opisanych w tej sekcji należy wykonać instrukcje dotyczące bezpieczeństwa dostarczone z komputerem.

🔧 UWAGA: Procedurę można przeprowadzić dopiero po uprzednim wyjęciu karty.

1. Podłącz kabel karty Bluetooth do karty.
 2. Umieść kartę we wnęce.
 3. Zamontuj oparcie dla dłoni (patrz [Montowanie oparcia dla dłoni](#)).
 4. Zamontuj moduł wyświetlacza (patrz [Montowanie modułu wyświetlacza](#)).
 5. Wyjmij klawiaturę (patrz [Montowanie klawiatury](#)).
 6. Zamontuj pokrywę z zawiasami (patrz [Montowanie pokrywy z zawiasami](#)).
 7. Zamontuj wentylator (patrz [Montowanie wentylatora](#)).
 8. Zamontuj kartę sieci WLAN (patrz [Montowanie karty sieci WLAN](#)).
 9. Zamontuj dysk twardy (patrz [Montowanie dysku twardego](#)).
-

[Powrót do spisu treści](#)

[Powrót do spisu treści](#)

Bateria pastylkowa

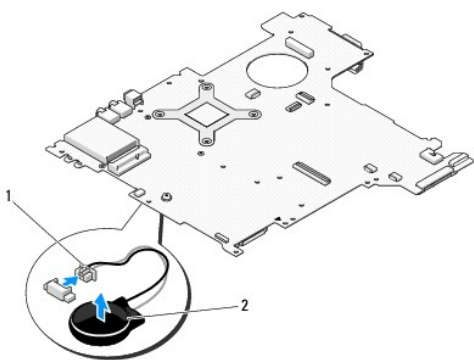
Instrukcja serwisowa

- [Wyjmowanie baterii pastylkowej](#)
- [Montowanie baterii pastylkowej](#)

Wyjmowanie baterii pastylkowej


⚠ PRZESTROGA: Przed rozpoczęciem procedur opisanych w tej sekcji należy wykonać instrukcje dotyczące bezpieczeństwa dostarczone z komputerem.


1. Postępuj zgodnie z procedurami opisanymi w części [Przed wykonaniem pracy we wnętrzu komputera](#).
2. Wyjmij dysk twardy (patrz [Wyjmowanie dysku twardego](#)).
3. Wyjmij kartę sieci WLAN (patrz [Usuwanie karty sieci WLAN](#)).
4. Wyjmij wentylator (patrz [Wyjmowanie wentylatora](#)).
5. Wyjmij pokrywę z zawiasami (patrz [Wyjmowanie pokrywy z zawiasami](#)).
6. Wyjmij klawiaturę (patrz [Wyjmowanie klawiatury](#)).
7. Wyjmij moduł wyświetlacza (patrz [Wyjmowanie modułu wyświetlacza](#)).
8. Wyjmij oparcie dla dłoni (patrz [Wyjmowanie oparcia dla dłoni](#)).
9. Odłącz kabel łączący wewnętrzną kartę technologii bezprzewodowej Bluetooth® z płytą systemową (patrz [Wyjmowanie karty](#)).
10. Wyjmij napęd optyczny (patrz [Wyjmowanie napędu optycznego](#)).
11. Wyjmij płytę systemową (patrz [Wyjmowanie płyty systemowej](#)).
12. Odłącz złącze kabla baterii pastylkowej od płyty systemowej.
13. Wyjmij baterię pastylkową z płyty systemowej.



1	złącze kabla baterii pastylkowej	2	bateria pastylkowa
---	----------------------------------	---	--------------------

Montowanie baterii pastylkowej

 **PRZESTROGA:** Przed rozpoczęciem procedur opisanych w tej sekcji należy wykonać instrukcje dotyczące bezpieczeństwa dostarczone z komputerem.

 **UWAGA:** Procedurę można przeprowadzić dopiero po uprzednim wyjęciu baterii pastylkowej.

1. Podłącz złącze kabla baterii pastylkowej do płyty systemowej.
2. Umieść baterię pastylkową na płycie systemowej.
3. Zamontuj płytę systemową (patrz [Montowanie płyty systemowej](#)).
4. Zamontuj napęd optyczny (patrz [Wymiana napędu optycznego](#)).
5. Podłącz kabel łączący wewnętrzną kartę technologii bezprzewodowej Bluetooth® z płytą systemową (patrz [Montowanie karty](#)).
6. Zamontuj oparcie dla dłoni (patrz [Montowanie oparcia dla dłoni](#)).
7. Zamontuj moduł wyświetlacza (patrz [Montowanie modułu wyświetlacza](#)).
8. Zamontuj klawiaturę (patrz [Montowanie klawiatury](#)).
9. Wyjmij pokrywę z zawiasami (patrz [Montowanie pokrywy z zawiasami](#)).
10. Zamontuj wentylator (patrz [Montowanie wentylatora](#)).
11. Zamontuj kartę sieci WLAN (patrz [Montowanie karty sieci WLAN](#)).
12. Zamontuj napęd optyczny (patrz [Montowanie dysku twardego](#)).

[Powrót do spisu treści](#)

[Powrót do spisu treści](#)

Moduł procesora

Instrukcja serwisowa

- [Wymywanie modułu procesora](#)
- [Montowanie modułu procesora](#)

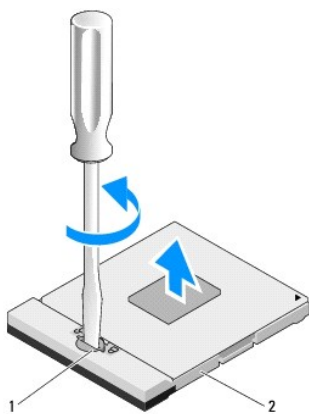
Wymywanie modułu procesora

⚠ PRZESTROGA: Przed rozpoczęciem procedur opisanych w tej sekcji należy wykonać instrukcje dotyczące bezpieczeństwa dostarczone z komputerem.

1. Postępuj zgodnie z procedurami opisanymi w części [Przed wykonaniem pracy we wnętrzu komputera](#).
2. Odkręć wkręt M2.5 x 5-mm mocujący pokrywę modułów pamięci.
3. Zdejmij pokrywę i odłóż ją.
4. Wyjmij wentylator (patrz [Wymywanie wentylatora](#)).
5. Wyjmij moduł chłodzenia procesora (patrz [Wymywanie modułu chłodzenia procesora](#)).

➡ OSTRZEŻENIE: Aby uniknąć uszkodzenia procesora, odkręcając wkręt trzymaj wkrętak prostopadle w stosunku do procesora.

6. Aby poluzować gniazdo ZIF, użyj małego, płaskiego wkrętaka i odkręcaj wkręt gniazda ZIF w kierunku przeciwnym do ruchu wskazówek zegara aż do napotkania oporu.



1	wkręt gniazda ZIF	2	gniazdo ZIF
---	-------------------	---	-------------

➡ OSTRZEŻENIE: Aby zapewnić optymalne chłodzenie procesora, nie dotykaj elementów transferu ciepła w module chłodzenia procesora. Kontakt z tłąstą skórą może spowodować zmniejszenie wydajności transferu elementów termicznych.

➡ OSTRZEŻENIE: Procesor należy wyjmować pionowo. Należy zachować ostrożność, aby nie zagiąć wyprowadzeń modułu procesora.

7. Wyjmij procesor z gniazda ZIF.

Montowanie modułu procesora

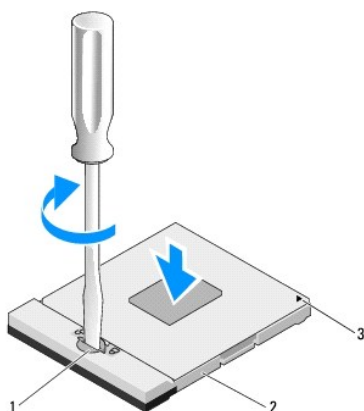
⚠ PRZESTROGA: Przed rozpoczęciem procedur opisanych w tej sekcji należy wykonać instrukcje dotyczące bezpieczeństwa dostarczone z komputerem.

- ➡ **OSTRZEŻENIE:** Nie należy dotykać bloku procesora. Przyciśnij procesor i trzymaj go za podkładkę, na której jest zamontowany blok podczas dokręcania wkrętu, aby uniknąć kontaktu pomiędzy wkrętem a procesorem.
- ➡ **OSTRZEŻENIE:** Upewnij się, że blokada wkrętu jest całkowicie otwarta przed umieszczeniem procesora. Prawidłowe umieszczenie procesora w gnieździe ZIF nie wymaga użycia siły. Nieprawidłowe umieszczenie modułu procesora może spowodować przerwy w połączeniu lub trwałe uszkodzenie mikroprocesora i gniazda ZIF.
- 🔧 **UWAGA:** Wraz z nowym procesorem dostarczany jest nowy moduł chłodzenia z zamontowanym elementem termicznym lub nowy element termiczny wraz z instrukcją techniczną wyjaśniającą, jak należy go prawidłowo zamontować.
- 🔧 **UWAGA:** Procedurę można przeprowadzić dopiero po uprzednim wyjęciu procesora.

1. Ustaw narożnik procesora z 1 wtykiem przy narożniku gniazda ZIF z 1 wtykiem, a następnie włóż moduł procesora.

🔧 **UWAGA:** Narożnik modułu procesora z 1 wtykiem posiada trójkąt, który pasuje do trójkąta narożnika gniazda ZIF z 1 wtykiem.

Po prawidłowym umieszczeniu modułu procesora wszystkie cztery narożniki znajdują się na tej samej wysokości. Jeśli jeden, bądź więcej narożników modułu, znajduje się wyżej niż pozostałe, moduł nie jest prawidłowo zamontowany.



1	wkręt gniazda ZIF	2	gniazdo ZIF
3	narożnik z 1 stykiem		

- ➡ **OSTRZEŻENIE:** Aby uniknąć uszkodzenia procesora, przykręcając wkręt trzymaj wkrętak pionowo w stosunku do procesora.

2. Przykręć gniazdo ZIF przekręcając wkręt zgodnie z ruchem wskazówek zegara i zamocuj je do płyty systemowej.
3. Zamontuj układ chłodzenia procesora (patrz [Montowanie modułu chłodzenia procesora](#)).
4. Zamontuj wentylator (patrz [Montowanie wentylatora](#)).
5. Zamontuj pokrywę modułów pamięci.

[Powrót do spisu treści](#)

[Powrót do spisu treści](#)

Moduł chłodzenia procesora

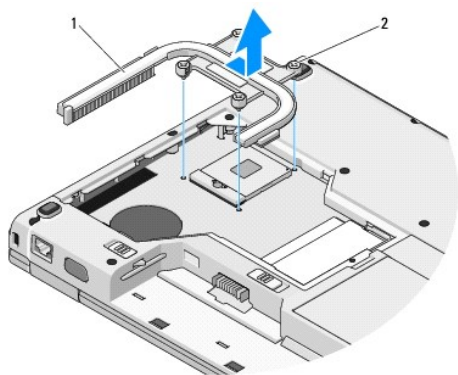
Instrukcja serwisowa

- [Wymywanie modułu chłodzenia procesora](#)
- [Montowanie modułu chłodzenia procesora](#)

Wymywanie modułu chłodzenia procesora

⚠ PRZESTROGA: Przed rozpoczęciem procedur opisanych w tej sekcji należy wykonać instrukcje dotyczące bezpieczeństwa dostarczone z komputerem.

1. Postępuj zgodnie z procedurami opisanymi w części [Przed wykonaniem pracy we wnętrzu komputera](#).
2. Odkręć wkręt M2.5 x 5-mm mocujący pokrywę modułu pamięci.
3. Zdejmij pokrywę i odłóż ją.
4. Wyjmij wentylator (patrz [Wymywanie wentylatora](#)).
5. Odkręć kolejno cztery wkręty mocujące moduł chłodzenia procesora do płyty systemowej a następnie ostrożnie wyjmij moduł z komputera.



1	moduł chłodzenia procesora	2	wkręty mocujące (4)
---	----------------------------	---	---------------------

Montowanie modułu chłodzenia procesora

⚠ PRZESTROGA: Przed rozpoczęciem procedur opisanych w tej sekcji należy wykonać instrukcje dotyczące bezpieczeństwa dostarczone z komputerem.

🔧 UWAGA: Procedurę można przeprowadzić dopiero po uprzednim wyjęciu modułu.

1. Umieść cztery wkręty mocujące modułu chłodzenia procesora w otworach płyty systemowej i dokręć je.
2. Zamontuj wentylator (patrz [Montowanie wentylatora](#)).
3. Przykręć kolejno cztery wkręty mocujące moduł chłodzenia procesora do płyty systemowej.
4. Zamontuj pokrywę modułów pamięci.

[Powrót do spisu treści](#)

[Powrót do spisu treści](#)

Dodatkowa karta USB

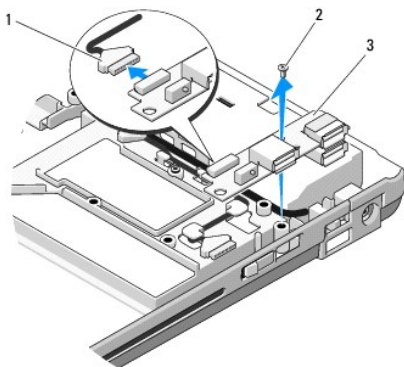
Instrukcja serwisowa

- [Wyjmowanie dodatkowej karty USB](#)
- [Montowanie dodatkowej karty USB](#)

Wyjmowanie dodatkowej karty USB

⚠ PRZESTROGA: Przed rozpoczęciem procedur opisanych w tej sekcji należy wykonać instrukcje dotyczące bezpieczeństwa dostarczone z komputerem.

1. Postępuj zgodnie z procedurami opisanymi w części [Przed wykonaniem pracy we wnętrzu komputera](#).
2. Wyjmij dysk twardy (patrz [Wyjmowanie dysku twardego](#)).
3. Wyjmij kartę sieci WLAN card (patrz [Usuwanie karty sieci WLAN](#)).
4. Zdejmij pokrywę z zawiasami (patrz [Wyjmowanie pokrywy z zawiasami](#)).
5. Wyjmij klawiaturę (patrz [Wyjmowanie klawiatury](#)).
6. Wyjmij moduł wyświetlacza (patrz [Wyjmowanie modułu wyświetlacza](#)).
7. Wyjmij oparcie dla dłoni (patrz [Wyjmowanie oparcia dla dłoni](#)).
8. Odkręć wkręt M2.5 x 5-mm od karty dodatkowej.
9. Odłącz złącze karty dodatkowej od karty.
10. Wyjmij kartę dodatkową z podstawy komputera.



1	złącze karty dodatkowej	2	wkręt M2.5 x 5-mm
3	dodatkowa karta USB		

Montowanie dodatkowej karty USB

⚠ PRZESTROGA: Przed rozpoczęciem procedur opisanych w tej sekcji należy wykonać instrukcje dotyczące bezpieczeństwa dostarczone z komputerem.

🔧 UWAGA: Procedurę można przeprowadzić dopiero po uprzednim wyjęciu karty dodatkowej.

1. Wkręć wkręt M2.5 x 5-mm, aby przymocować kartę dodatkową do podstawy komputera.
 2. Podłącz złącze karty dodatkowej do karty.
 3. Zamontuj oparcie dla dłoni (patrz [Montowanie oparcia dla dłoni](#)).
 4. Zamontuj moduł wyświetlacza (patrz [Montowanie modułu wyświetlacza](#)).
 5. Zamontuj klawiaturę (patrz [Montowanie klawiatury](#)).
 6. Zamontuj pokrywę z zawiasami (patrz [Montowanie pokrywy z zawiasami](#)).
 7. Zamontuj kartę sieci WLAN card (patrz [Montowanie karty sieci WLAN](#)).
 8. Zamontuj dysk twardy (patrz [Montowanie dysku twardego](#)).
-

[Powrót do spisu treści](#)

[Powrót do spisu treści](#)

Wyświetlacz

Instrukcja serwisowa

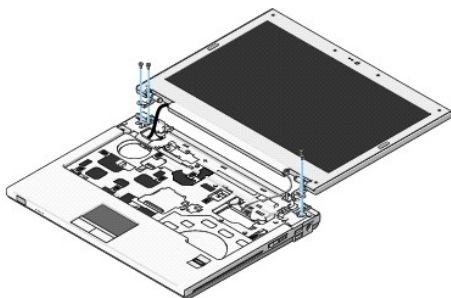
- [Moduł wyświetlacza](#)
- [Oprawa wyświetlacza](#)
- [Przetwornik wyświetlacza](#)
- [Panel wyświetlacza](#)
- [Kabel wyświetlacza](#)
- [Moduł kamery i mikrofonu](#)

Moduł wyświetlacza

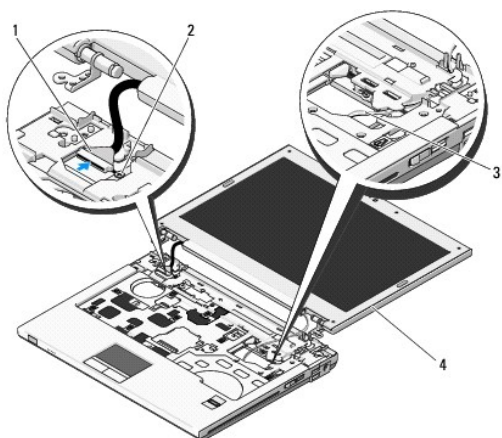
Wymowanie modułu wyświetlacza

⚠ PRZESTROGA: Przed rozpoczęciem procedur opisanych w tej sekcji należy wykonać instrukcje dotyczące bezpieczeństwa dostarczone z komputerem.

1. Postępuj zgodnie z procedurami opisanymi w części [Przed wykonaniem pracy we wnętrzu komputera](#).
2. Wyjmij dysk twardy (patrz [Wymowanie dysku twardego](#)).
3. Wyjmij kartę sieci WLAN (patrz [Usuwanie karty sieci WLAN](#)).
4. Zdejmij pokrywę komputera (patrz [Wymowanie pokrywy z zawiasami](#)).
5. Wyjmij klawiaturę (patrz [Wymowanie klawiatury](#)).



6. Odkręć kolejno cztery ponumerowane wkręty M2.5 x 5-mm od podstawy modułu wyświetlacza.
 7. Odkręć wkręt mocujący a następnie odłącz kabel wyświetlacza od złącza kabla wyświetlacza na płycie systemowej.
 8. Wyjmij kabel wyświetlacza i kable antenowe spod wypustek na oparciu dla dłoni.
- **OSTRZEŻENIE:** Upewnij się, że kabel wyświetlacza i kable antenowe nie dostały się pod plastikowe wypustki oparcia dla dłoni.
9. Wyjmij moduł wyświetlacza z komputera.



1	złącze kabla wyświetlacza	2	wkręt mocujący
3	kable antenowe (3)	4	moduł wyświetlacza

Montowanie modułu wyświetlacza

⚠ PRZESTROGA: Przed rozpoczęciem procedur opisanych w tej sekcji należy wykonać instrukcje dotyczące bezpieczeństwa dostarczone z komputerem.

🔧 UWAGA: Procedurę można przeprowadzić dopiero po uprzednim wyjęciu modułu wyświetlacza.

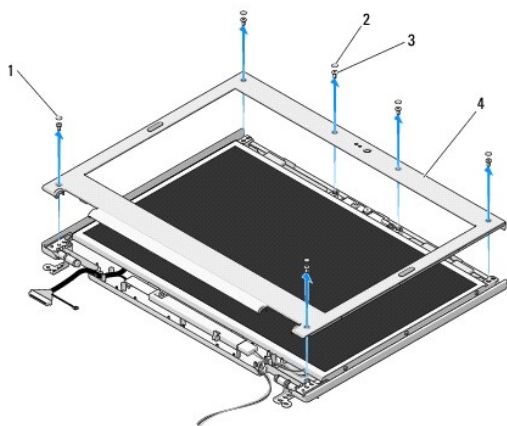
1. Ustaw zawiasy wyświetlacza w otworach podstawy komputera a następnie **włóż** wyświetlacz.
- ➡ **OSTRZEŻENIE:** Upewnij się, że kabel wyświetlacza oraz kable antenowe są prawidłowo ułożone i zabezpieczone pod plastikowymi wypustkami oparcia dla dłoni.
2. Ułóż kabel wyświetlacza i kable antenowe pod wypustkami oparcia dla dłoni.
3. Przeciągnij kable antenowe przez otwory w oparciu dla dłoni i podstawie komputera.
4. Podłącz ponownie kabel wyświetlacza do złącza na płycie systemowej.
5. Wkręć wkręt mocujący.
6. Wkręć kolejno cztery ponumerowane wkręty M2.5 x 5-mm do podstawy modułu wyświetlacza.
7. Zamontuj akumulator (patrz [Montowanie klawiatury](#)).
8. Zamontuj pokrywę z zawiasami (patrz [Montowanie pokrywy z zawiasami](#)).
9. Zamknij klapę wyświetlacza i obróć komputer spodem do góry.
10. Zamontuj kartę sieci WLAN (patrz [Montowanie karty sieci WLAN](#)).
11. Zamontuj dysk twardy (patrz [Montowanie dysku twardego](#)).

Oprawa wyświetlacza

Wymowanie oprawy wyświetlacza

⚠ PRZESTROGA: Przed rozpoczęciem procedur opisanych w tej sekcji należy wykonać instrukcje dotyczące bezpieczeństwa dostarczone z komputerem.

1. Postępuj zgodnie z procedurami opisanymi w części [Przed wykonaniem pracy we wnętrzu komputera](#).
2. Wyjmij dysk twardy (patrz [Wyjmowanie dysku twardego](#)).
3. Wyjmij kartę sieci WLAN (patrz [Usuwanie karty sieci WLAN](#)).
4. Zdejmij pokrywę z zawiasami (patrz [Wyjmowanie pokrywy z zawiasami](#)).
5. Wyjmij klawiaturę (patrz [Wyjmowanie klawiatury](#)).
6. Wyjmij moduł wyświetlacza (patrz [Wyjmowanie modułu wyświetlacza](#)).
7. Wyjmij cztery gumowe podkładki wyświetlacza i dwie foliowe pokrywy wkrętów z oprawy wyświetlacza.
8. Odkręć sześć M2.5 x 5-mm wkrętów łopatkowych oprawy wyświetlacza.



1	foliowe pokrywy wkrętów (2)	2	gumowe podkładki wyświetlacza (4)
3	wkręty M2.5 x 5 mm (2)	4	oprawa wyświetlacza

OSTRZEŻENIE: Wyjmowanie oprawy z pokrywy górnej wymaga zachowania szczególnej ostrożności w celu uniknięcia uszkodzenia oprawy.

9. Rozpoczynając od środkowego odcinka dolnej krawędzi wyświetlacza oddziel palcami oprawę od pokrywy górnej a następnie podnieś krawędzie wewnętrzne, aby zdjąć całą oprawę.

Montowanie oprawy wyświetlacza

PRZESTROGA: Przed rozpoczęciem procedur opisanych w tej sekcji należy wykonać instrukcje dotyczące bezpieczeństwa dostarczone z komputerem.

UWAGA: Procedurę można przeprowadzić dopiero po uprzednim wyjęciu oprawy wyświetlacza.

1. Rozpoczynając od dowolnego rogu ostrożnie umieść oprawę w odpowiedniej pozycji i zamocuj na pokrywie górnej.
2. Wkręć sześć M2.5 x 5-mm wkrętów łopatkowych oprawy wyświetlacza.
3. Zamontuj cztery gumowe podkładki i dwie foliowe pokrywy wkrętów oprawy wyświetlacza.
4. Zamontuj moduł wyświetlacza (patrz [Montowanie modułu wyświetlacza](#)).
5. Zamontuj klawiaturę (patrz [Montowanie klawiatury](#)).
6. Zamontuj pokrywę z zawiasami (patrz [Montowanie pokrywy z zawiasami](#)).

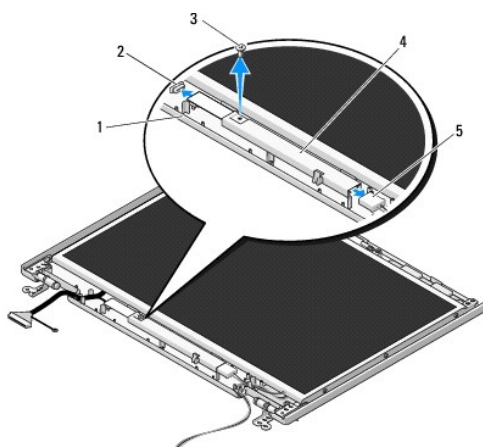
7. Zamontuj kartę sieci WLAN (patrz [Montowanie karty sieci WLAN](#)).
8. Zamontuj dysk twardy (patrz [Montowanie dysku twardego](#)).

Przetwornik wyświetlacza

Wymywanie przetwornika wyświetlacza

⚠ PRZESTROGA: Przed rozpoczęciem procedur opisanych w tej sekcji należy wykonać instrukcje dotyczące bezpieczeństwa dostarczone z komputerem.


1. Postępuj zgodnie z procedurami opisanymi w części [Przed wykonaniem pracy we wnętrzu komputera](#).
2. Wyjmij dysk twardy (patrz [Wymywanie dysku twardego](#)).
3. Wyjmij kartę sieci WLAN (patrz [Usuwanie karty sieci WLAN](#)).
4. Zdejmij pokrywę z zawiasami (patrz [Wymywanie pokrywy z zawiasami](#)).
5. Wyjmij klawiaturę (patrz [Wymywanie klawiatury](#)).
6. Wyjmij moduł wyświetlacza (patrz [Wymywanie modułu wyświetlacza](#)).
7. Wyjmij oprawę wyświetlacza (patrz [Wymywanie oprawy wyświetlacza](#)).
8. Odkręć wkręt M2 x 3-mm z przetwornika wyświetlacza.
9. Odłącz dwa złącza przetwornika wyświetlacza.
10. Wyjmij przetwornik z pokrywy górnej.




1	pokrywa górna	2	złącze przetwornika wyświetlacza
3	wkręt M2 x 3-mm	4	przetwornik wyświetlacza
5	złącze przetwornika wyświetlacza		

⚠ OSTRZEŻENIE: Wymywanie oprawy z pokrywy górnej wymaga zachowania szczególnej ostrożności w celu uniknięcia uszkodzenia oprawy.

Montowanie przetwornika wyświetlacza


 **PRZESTROGA:** Przed rozpoczęciem procedur opisanych w tej sekcji należy wykonać instrukcje dotyczące bezpieczeństwa dostarczone z komputerem.

 **UWAGA:** Procedurę można przeprowadzić dopiero po uprzednim wyjęciu przetwornika wyświetlacza.

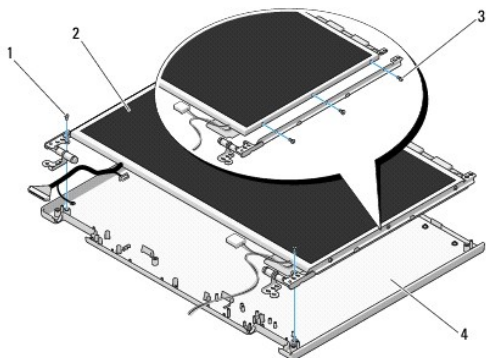
1. Podłącz dwa złącza przetwornika wyświetlacza do przetwornika wyświetlacza.
 2. Wkręć wkręt M2 x 3-mm mocujący przetwornik wyświetlacza.
 3. Zamontuj oprawę wyświetlacza (patrz [Montowanie oprawy wyświetlacza](#)).
 4. Zamontuj moduł wyświetlacza (patrz [Montowanie modułu wyświetlacza](#)).
 5. Zamontuj klawiaturę (patrz [Montowanie klawiatury](#)).
 6. Zamontuj pokrywę z zawiasami (patrz [Montowanie pokrywy z zawiasami](#)).
 7. Zamontuj kartę sieci WLAN (patrz [Montowanie karty sieci WLAN](#)).
 8. Zamontuj dysk twardy (patrz [Montowanie dysku twardego](#)).
-

Panel wyświetlacza

Wyjmowanie panelu wyświetlacza

 **PRZESTROGA:** Przed rozpoczęciem procedur opisanych w tej sekcji należy wykonać instrukcje dotyczące bezpieczeństwa dostarczone z komputerem.

1. Postępuj zgodnie z procedurami opisanymi w części [Przed wykonaniem pracy we wnętrzu komputera](#).
2. Wyjmij dysk twardy (patrz [Wyjmowanie dysku twardego](#)).
3. Wyjmij kartę sieci WLAN (patrz [Usuwanie karty sieci WLAN](#)).
4. Zdejmij pokrywę z zawiasami (patrz [Wyjmowanie pokrywy z zawiasami](#)).
5. Wyjmij klawiaturę (patrz [Wyjmowanie klawiatury](#)).
6. Wyjmij moduł wyświetlacza (patrz [Wyjmowanie modułu wyświetlacza](#)).
7. Wyjmij oprawę wyświetlacza (patrz [Wyjmowanie oprawy wyświetlacza](#)).
8. Wyjmij oprawę wyświetlacza (patrz [Wyjmowanie przetwornika wyświetlacza](#)).
9. Odkręć dwa wkręty M2 x 5-mm od zawiasów wyświetlacza.
10. Wyjmij moduł kamery/mikrofonu (patrz [Wyjmowanie modułu kamery i mikrofonu](#)).
11. Wyjmij panel wyświetlacza z pokrywy górnej.
12. Odkręć sześć wkrętów M2 x 3-mm (po trzy wkręty po obu stronach panelu wyświetlacza) od paneli zawiasów wyświetlacza.



1	wkręty M2 x 5-mm (2) (na zawiasach wyświetlacza)	2	panel wyświetlacza
3	wkręty M2 x 3-mm (6) (na zawiasach wyświetlacza)	4	pokrywa górna

Montowanie panela wyświetlacza

⚠ PRZESTROGA: Przed rozpoczęciem procedur opisanych w tej sekcji należy wykonać instrukcje dotyczące bezpieczeństwa dostarczone z komputerem.

🔍 UWAGA: Procedurę można przeprowadzić dopiero po uprzednim wyjęciu panela wyświetlacza.

1. Wkręć sześć wkrętów M2 x 3-mm (po trzy wkręty po obu stronach panelu wyświetlacza) aby zamocować panel wyświetlacza do paneli zawiasów wyświetlacza.

🔍 UWAGA: Panele wyświetlacza są oznaczone literami L (lewy) i R (prawy).

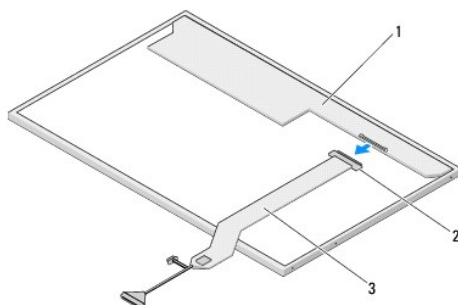
2. Umieść moduł panelu wyświetlacza w pokrywie górnej.
3. Zamontuj moduł kamery/mikrofonu (patrz [Montowanie modułu kamery i mikrofonu](#)).
4. Ustaw wypustki w panelach zawiasów wyświetlacza i umieść panel wyświetlacza w pokrywie górnej.
5. Wkręć dwa wkręty M2 x 5-mm do zawiasów.
6. Zamontuj przetwornik wyświetlacza (patrz [Montowanie przetwornika wyświetlacza](#)).
7. Zamontuj oprawę wyświetlacza (patrz [Montowanie oprawy wyświetlacza](#)).
8. Zamontuj moduł wyświetlacza (patrz [Montowanie modułu wyświetlacza](#)).
9. Zamontuj klawiaturę (patrz [Montowanie klawiatury](#)).
10. Zamontuj pokrywę z zawiasami (patrz [Montowanie pokrywy z zawiasami](#)).
11. Zamontuj kartę sieci WLAN (patrz [Montowanie karty sieci WLAN](#)).
12. Zamontuj dysk twardy (patrz [Montowanie dysku twardego](#)).

Kabel wyświetlacza

Odłączanie kabla wyświetlacza

⚠ PRZESTROGA: Przed rozpoczęciem procedur opisanych w tej sekcji należy wykonać instrukcje dotyczące bezpieczeństwa dostarczone z komputerem.

1. Postępuj zgodnie z procedurami opisanymi w części [Przed wykonaniem pracy we wnętrzu komputera](#).
2. Wyjmij dysk twardy (patrz [Wyjmowanie dysku twardego](#)).
3. Wyjmij kartę sieci WLAN (patrz [Usuwanie karty sieci WLAN](#)).
4. Zdejmij pokrywę z zawiasami (patrz [Wyjmowanie pokrywy z zawiasami](#)).
5. Wyjmij klawiaturę (patrz [Wyjmowanie klawiatury](#)).
6. Wyjmij moduł wyświetlacza (patrz [Wyjmowanie modułu wyświetlacza](#)).
7. Wyjmij oprawę wyświetlacza (patrz [Wyjmowanie oprawy wyświetlacza](#)).
8. Zamontuj przetwornik wyświetlacza (patrz [Wyjmowanie przetwornika wyświetlacza](#)).
9. Wyjmij moduł kamery/mikrofonu (patrz [Wyjmowanie modułu kamery i mikrofonu](#)).
10. Wyjmij panel wyświetlacza (patrz [Wyjmowanie panelu wyświetlacza](#)).
11. Wyjmij panel wyświetlacza z pokrywy górnej.
12. Odłącz kabel wyświetlacza od gniazda z tyłu panelu wyświetlacza.



1	panel wyświetlacza	2	złącze kabla wyświetlacza
3	kabel wyświetlacza		

Podłączanie kabla wyświetlacza

⚠ PRZESTROGA: Przed rozpoczęciem procedur opisanych w tej sekcji należy wykonać instrukcje dotyczące bezpieczeństwa dostarczone z komputerem.

🔧 UWAGA: Procedurę można przeprowadzić dopiero po uprzednim odłączeniu kabla wyświetlacza.

1. Podłącz kabel wyświetlacza do gniazda z tyłu panelu wyświetlacza.
2. Zamontuj panel wyświetlacza (patrz [Podłączanie kabla wyświetlacza](#)).
3. Podłącz kabel kamery/mikrofonu do złącza w module kamery/wyświetlacza.
4. Zamontuj moduł kamery/mikrofonu (patrz [Montowanie modułu kamery i mikrofonu](#)).
5. Wkręć dwa wkręty M2 x 5-mm do zawiasów.
6. Zamontuj przetwornik wyświetlacza (patrz [Montowanie przetwornika wyświetlacza](#)).
7. Zamontuj oprawę wyświetlacza (patrz [Montowanie oprawy wyświetlacza](#)).
8. Zamontuj moduł wyświetlacza (patrz [Montowanie modułu wyświetlacza](#)).

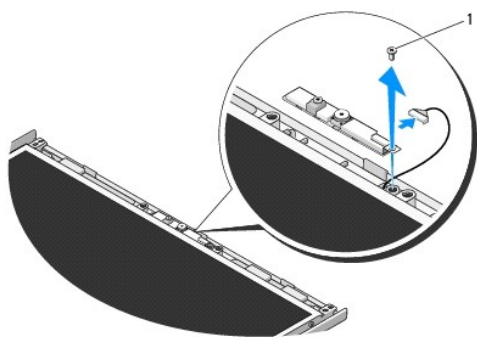
- Zamontuj klawiaturę (patrz [Montowanie klawiatury](#)).
- Zamontuj pokrywę z zawiasami (patrz [Montowanie pokrywy z zawiasami](#)).
- Zamontuj kartę sieci WLAN (patrz [Montowanie karty sieci WLAN](#)).
- Zamontuj dysk twardy (patrz [Montowanie dysku twardego](#)).

Moduł kamery i mikrofonu

Wymowanie modułu kamery i mikrofonu

⚠ PRZESTROGA: Przed rozpoczęciem procedur opisanych w tej sekcji należy wykonać instrukcje dotyczące bezpieczeństwa dostarczone z komputerem.

- Postępuj zgodnie z procedurami opisanymi w części [Przed wykonaniem pracy we wnętrzu komputera](#).
- Wyjmij dysk twardy (patrz [Wymowanie dysku twardego](#)).
- Wyjmij kartę sieci WLAN (patrz [Usuwanie karty sieci WLAN](#)).
- Zdejmij pokrywę z zawiasami (patrz [Wymowanie pokrywy z zawiasami](#)).
- Wyjmij klawiaturę (patrz [Wymowanie klawiatury](#)).
- Wyjmij moduł wyświetlacza (patrz [Wymowanie modułu wyświetlacza](#)).
- Wyjmij oprawę wyświetlacza (patrz [Wymowanie oprawy wyświetlacza](#)).
- Odkręć wkręt M2 x 3-mm mocujący moduł kamery/mikrofonu.
- Wyjmij kamerę/mikrofonu z pokrywy górnej i odłącz kabel kamery/mikrofonu.



1 wkręt M2 x 3-mm

Montowanie modułu kamery i mikrofonu

⚠ PRZESTROGA: Przed rozpoczęciem procedur opisanych w tej sekcji należy wykonać instrukcje dotyczące bezpieczeństwa dostarczone z komputerem.

🔧 UWAGA: Procedurę można przeprowadzić dopiero po uprzednim wyjęciu modułu kamery i wyświetlacza.

- Podłącz kabel kamery/mikrofonu do złącza w module kamery/mikrofonu.

2. Umieść moduł kamery/mikrofonu w pokrywie górnej i wkręć wkręt M2 x 3- mm mocujący moduł kamery/mikrofonu do pokrywy górnej.
 3. Zamontuj oprawę wyświetlacza (patrz [Montowanie oprawy wyświetlacza](#)).
 4. Zamontuj moduł wyświetlacza (patrz [Montowanie modułu wyświetlacza](#)).
 5. Zamontuj klawiaturę (patrz [Montowanie klawiatury](#)).
 6. Zamontuj pokrywę z zawiasami (patrz [Montowanie pokrywy z zawiasami](#)).
 7. Zamontuj kartę sieci WLAN (patrz [Montowanie karty sieci WLAN](#)).
 8. Zamontuj dysk twardy (patrz [Montowanie dysku twardego](#)).
-

[Powrót do spisu treści](#)

Wentylator

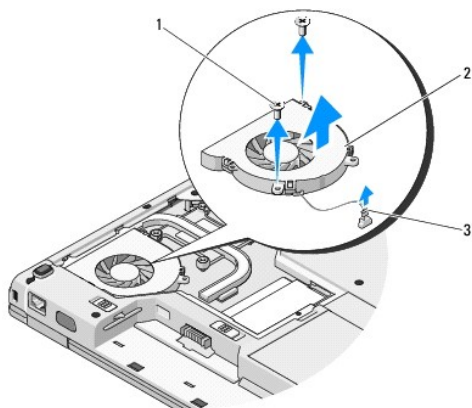
Instrukcja serwisowa

- [Wymywanie wentylatora](#)
- [Montowanie wentylatora](#)

Wymywanie wentylatora

⚠ PRZESTROGA: Przed rozpoczęciem procedur opisanych w tej sekcji należy wykonać instrukcje dotyczące bezpieczeństwa dostarczone z komputerem.

1. Postępuj zgodnie z procedurami opisanymi w części [Przed wykonaniem pracy we wnętrzu komputera](#).
2. Odkręć wkręt M2.5 x 5-mm mocujący pokrywę modułów pamięci.
3. Zdejmij pokrywę pamięci.
4. Odkręć dwa wkręty M2.5 x 5-mm mocujące wentylator do obudowy komputera.
5. Odłącz złącze wentylatora od złącza płyty systemowej i wyjmij wentylator.



1	wkręty M2.5 x 5 mm (2)	2	wentylator
3	złącze wentylatora		

Montowanie wentylatora

⚠ PRZESTROGA: Przed rozpoczęciem procedur opisanych w tej sekcji należy wykonać instrukcje dotyczące bezpieczeństwa dostarczone z komputerem.

🔧 UWAGA: Procedurę można przeprowadzić dopiero po uprzednim wyjęciu wentylatora.

1. Ustaw otwory na wkręty w wentylatorze tak aby odpowiadały otworom w obudowie komputera.
2. Wkręć dwa wkręty M2.5 x 5-mm mocujące wentylator do obudowy komputera.
3. Podłącz złącze wentylatora od złącza płyty systemowej.
4. Umieść pokrywę modułów pamięci na swoim miejscu.

5. Odkręć wkręt M2.5 x 5-mm mocujący pokrywę modułów pamięci.

[Powrót do spisu treści](#)

[Powrót do spisu treści](#)

Czytnik odcisków palców

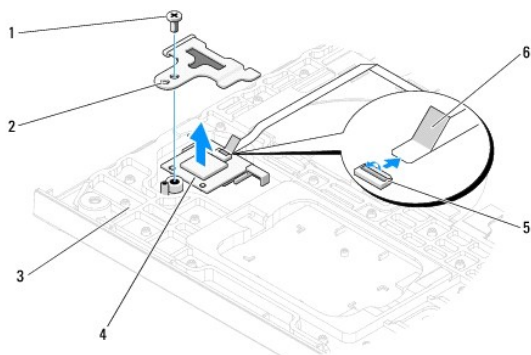
Instrukcja serwisowa

- [Wyjmowanie czytnika odcisków palców](#)
- [Montowanie czytnika odcisków palców](#)

Wyjmowanie czytnika odcisków palców

⚠ PRZESTROGA: Przed rozpoczęciem procedur opisanych w tej sekcji należy wykonać instrukcje dotyczące bezpieczeństwa dostarczone z komputerem.

1. Postępuj zgodnie z procedurami opisanymi w części [Przed wykonaniem pracy we wnętrzu komputera](#).
2. Wyjmij dysk twardy (patrz [Wyjmowanie dysku twardego](#)).
3. Wyjmij kartę sieci WLAN (patrz [Usuwanie karty sieci WLAN](#)).
4. Wyjmij pokrywę z zawiasami (patrz [Wyjmowanie pokrywy z zawiasami](#)).
5. Wyjmij klawiaturę (patrz [Wyjmowanie klawiatury](#)).
6. Wyjmij moduł wyświetlacza (patrz [Wyjmowanie modułu wyświetlacza](#)).
7. Wyjmij oparcie dla dłoni (patrz [Wyjmowanie oparcia dla dłoni](#)).
8. Odkręć wkręt M2 x 3-mm na spodniej stronie oparcia dla dłoni i wyjmij pokrywę czytnika odcisków palców z oparcia dla dłoni.
9. Obróć ku górze zacisk na złączu czytnika odcisków palców, aby uwolnić złącze kabla czytnika odcisków palców.
10. Wyjmij czytnik odcisków palców z oparcia dla dłoni.



1	wkręt M2 x 3-mm	2	pokrywa czytnika odcisków palców
3	spód oparcia dla dłoni	4	czytnik odcisków palców
5	złącze czytnika odcisków palców z zaciskiem mocującym	6	kabel czytnika odcisków palców

Montowanie czytnika odcisków palców

⚠ PRZESTROGA: Przed rozpoczęciem procedur opisanych w tej sekcji należy wykonać instrukcje dotyczące bezpieczeństwa dostarczone z komputerem.

⚡ OSTRZEŻENIE: Przed zamontowaniem oparcia dla dłoni upewnij się, że kabel panelu dotykowego i kabel wewnętrznej karty technologii bezprzewodowej Bluetooth® są prawidłowo ułożone.

 **UWAGA:** Procedurę można przeprowadzić dopiero po uprzednim wyjęciu czytnika odcisków palców.

1. Umieść czytnik odcisków palców na spodniej stronie oparcia dla dłoni.
2. Podłącz złącze kabla czytnika odcisków palców do złącza czytnika odcisków palców na płycie systemowej i obróć zacisk mocujący ku dołowi, aby zamocować kabel.
3. Zamontuj pokrywę czytnika odcisków palców i wkręć wkręt M2x3-mm mocujący czytnik do oparcia dla dłoni.
4. Wyjmij oparcie dla dłoni (patrz [Montowanie oparcia dla dłoni](#)).
5. Wyjmij moduł wyświetlacza (patrz [Montowanie modułu wyświetlacza](#)).
6. Wyjmij klawiaturę (patrz [Montowanie klawiatury](#)).
7. Wyjmij pokrywę z zawiasami (patrz [Montowanie pokrywy z zawiasami](#)).
8. Wyjmij kartę sieci WLAN (patrz [Montowanie karty sieci WLAN](#)).
9. Wyjmij dysk twardy (patrz [Montowanie dysku twardego](#)).

[Powrót do spisu treści](#)

[Powrót do spisu treści](#)

Karta modułu pamięci podręcznej Flash (FCM)

Dell™ Vostro™ 1310 Instrukcja serwisowa

- [Wyjmowanie karty FCM](#)
- [Montowanie karty FCM](#)

PRZESTROGA: Przed rozpoczęciem procedur opisanych w tej sekcji należy wykonać instrukcje dotyczące bezpieczeństwa dostarczone z komputerem.

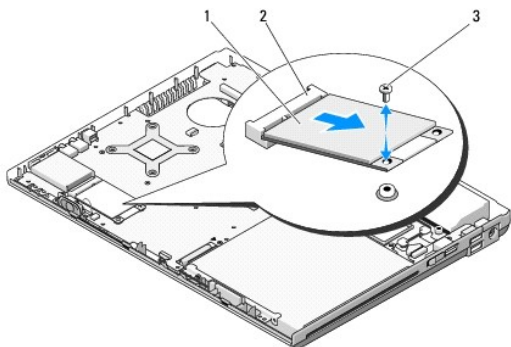
Karta FCM jest kartą wewnętrzną poprawiającą wydajność komputera.

UWAGA: Karta ta jest zgodna tylko z systemem operacyjnym Microsoft® Windows Vista®.

Jeśli karta FCM została zamówiona wraz z komputerem, jest ona zainstalowana fabrycznie.

Wyjmowanie karty FCM

1. Postępuj zgodnie z procedurami opisanymi w części [Przed wykonaniem pracy we wnętrzu komputera](#).
2. Wyjmij dysk twardy (patrz [Wyjmowanie dysku twardego](#)).
3. Wyjmij kartę sieci WLAN (patrz [Usuwanie karty sieci WLAN](#)).
4. Wyjmij pokrywę z zawiasami (patrz [Wyjmowanie pokrywy z zawiasami](#)).
5. Wyjmij klawiaturę (patrz [Wyjmowanie klawiatury](#)).
6. Wyjmij moduł wyświetlacza (patrz [Wyjmowanie modułu wyświetlacza](#)).
7. Wyjmij oparcie dla dłoni (patrz [Wyjmowanie oparcia dla dłoni](#)).
8. Odkręć wkręt M2 x 3-mm mocujący kartę FCM do płyty systemowej.
9. Wsuń kartę FCM ze złącza karty na płycie systemowej pod kątem 45 stopni.



1	karta FCM	2	złącze karty na płycie systemowej
3	wkręt M2 x 3-mm		

Montowanie karty FCM

UWAGA: Procedurę można przeprowadzić dopiero po uprzednim wyjęciu karty.

1. Wsuń kartę FCM do złącza karty na płycie systemowej pod kątem 45 stopni.
 2. Wkręć wkręt M2 x 3-mm.
 3. Montowanie oparcia dla dłoni (patrz [Montowanie oparcia dla dłoni](#)).
 4. Montowanie modułu wyświetlacza (patrz [Montowanie modułu wyświetlacza](#)).
 5. Montowanie klawiatury (patrz [Montowanie klawiatury](#)).
 6. Montowanie pokrywy z zawiasami (patrz [Montowanie pokrywy z zawiasami](#)).
 7. Montowanie karty sieci WLAN (patrz [Montowanie karty sieci WLAN](#)).
 8. Montowanie dysku twardego (patrz [Montowanie dysku twardego](#)).
-

[Powrót do spisu treści](#)

[Powrót do spisu treści](#)

Dysk twardy

Instrukcja serwisowa

- [Wymywanie dysku twardego](#)
- [Montowanie dysku twardego](#)

UWAGA: Firma Dell nie gwarantuje zgodności z dyskami pochodzącymi z innych źródeł niż firma Dell; nie zapewnia też pomocy technicznej dla takich dysków.

Wymywanie dysku twardego

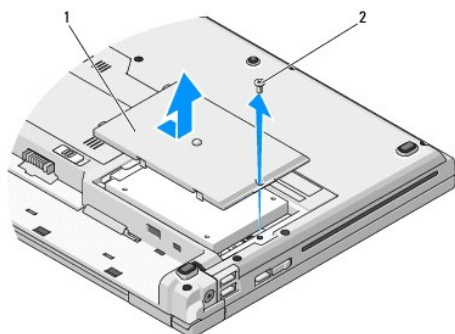
PRZESTROGA: Przed rozpoczęciem procedur opisanych w tej sekcji należy wykonać instrukcje dotyczące bezpieczeństwa dostarczone z komputerem.

PRZESTROGA: Nie wolno dotykać metalowej obudowy dysku twardego, jeśli podczas wyjmowania go z komputera jest on nagrany.

OSTRZEŻENIE: Aby nie utracić danych, przed przystąpieniem do wyjmowania dysku twardego należy wyłączyć komputer. Nie wolno wyjmować dysku twardego, jeżeli komputer jest włączony lub w trybie uśpienia.

OSTRZEŻENIE: Dyski twarde są niezwykle podatne na uszkodzenia. Dokonując wszelkich czynności związanych z dyskiem twardym należy zachować ostrożność.

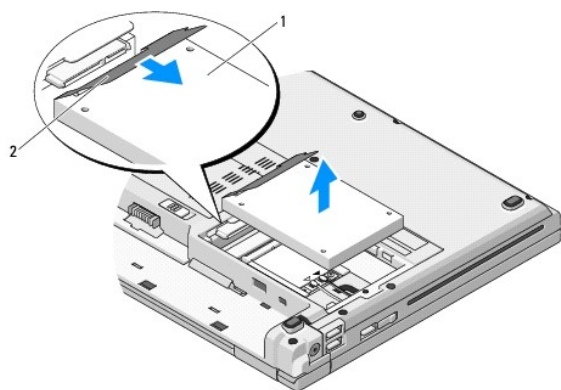
1. Postępuj zgodnie z procedurami opisanymi w części [Przed wykonaniem pracy we wnętrzu komputera](#).
2. Zamknij wyświetlacz i obróć komputer spodem ku górze.
3. Wykręć dwa wkręty M2.5 x 5-mm mocujące pokrywę wnętrza dysku twardego.
4. Zdejmij pokrywę i odłóż.



1	pokrywa dysku twardego	2	wkręt M2.5 x 5-mm
---	------------------------	---	-------------------





OSTRZEŻENIE: Gdy dysk twardy znajduje się poza obudową komputera, należy go przechowywać w ochronnym opakowaniu antystatycznym.

5. Wykręć dwa wkręty mocujące dysk twardy do wspornika.
6. Wsuń dysk twardy ze wspornika.
7. Pociągnij za foliową wypustkę, aby zwolnić dysk twardy.
8. Wyjmij dysk twardy z komputera.



1 dysk twardy 2 zatrzask

Montowanie dysku twardego

-  **PRZESTROGA:** Przed rozpoczęciem procedur opisanych w tej sekcji należy wykonać instrukcje dotyczące bezpieczeństwa dostarczone z komputerem.
-  **OSTRZEŻENIE:** Dyski twarde są niezwykle podatne na uszkodzenia. Dokonując wszelkich czynności związanych z dyskiem twardym należy zachować ostrożność.
-  **OSTRZEŻENIE:** Dysk twardy należy włożyć do wnęki zdecydowanym i uchem trzymając go równo. Użycie nadmiernej siły może spowodować uszkodzenie złącza.
-  **UWAGA:** Procedurę można przeprowadzić dopiero po uprzednim wyjęciu dysku.

1. Umieść dysk twardy we wsporniku.
2. Wkręć dwa wkręty mocujące dysk twardy do wspornika.
3. Podłącz dysk twardy do złącza, tak aby został prawidłowo osadzony.
4. Załóż pokrywę wnęki dysku twardego wsuwając zatrzaski.
5. Wkręć wkręt M2.5 x 5-mm i zamocuj pokrywę.
6. Zainstaluj system operacyjny odpowiedni dla posiadanego komputera. Informacje nt. ponownej instalacji systemu operacyjnego zamieszczono w *Podręczniku konfiguracji i informacji o systemie* dla danego komputera w witrynie support.dell.com.
7. Zainstaluj sterowniki i programy narzędziowe zgodne z posiadanym komputerem. Informacje nt. ponownej instalacji sterowników i programów narzędziowych zamieszczono w *Podręczniku konfiguracji i informacji o systemie* dla danego komputera w witrynie support.dell.com.

[Powrót do spisu treści](#)

[Powrót do spisu treści](#)

Pokrywa z zawiasami

Instrukcja serwisowa

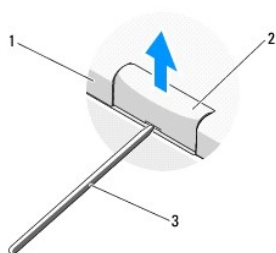
- [Wymywanie pokrywy z zawiasami](#)
- [Montowanie pokrywy z zawiasami](#)

Wymywanie pokrywy z zawiasami

PRZESTROGA: Przed rozpoczęciem procedur opisanych w tej sekcji należy wykonać instrukcje dotyczące bezpieczeństwa dostarczone z komputerem.

OSTRZEŻENIE: Pokrywa z zawiasami jest delikatna i może ulec uszkodzeniu w przypadku użycia nadmiernej siły. Przy zdejmowaniu pokrywy z zawiasami należy zachować ostrożność.

1. Postępuj zgodnie z procedurami opisanymi w części [Przed wykonaniem pracy we wnętrzu komputera](#).
2. Zamknij wyświetlacz i odwróć komputer.
3. Wsuń plastikowy rysik w otwór w wystających elementach pokrywy z zawiasami z tyłu komputera i podważ aby poluzować pokrywę.

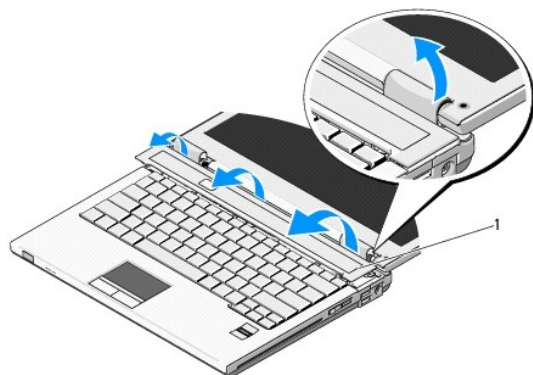


1	tył komputera	2	wystające elementy pokrywy (po obu stronach)
3	plastikowy rysik		


4. Odwróć komputer i otwórz wyświetlacz do kąta 180 stopni.


OSTRZEŻENIE: Aby nie uszkodzić pokrywy z zawiasami, nie unosić jej jednocześnie po obu stronach.


5. Wsuń palec lub plastikowy rysik pod oba wystające elementy pokrywy i wsuń palce pod dłuższą krawędź pokrywy z zawiasami.
6. Przesuń palce pod pokrywą z zawiasami od strony prawej ku lewej, poluzuj ją a następnie wyjmij z komputera.



Montowanie pokrywy z zawiasami

 **PRZESTROGA:** Przed rozpoczęciem procedur opisanych w tej sekcji należy wykonać instrukcje dotyczące bezpieczeństwa dostarczone z komputerem.

 **OSTRZEŻENIE:** Pokrywa z zawiasami jest delikatna i może ulec uszkodzeniu w przypadku użycia nadmiernej siły. Przy montowaniu pokrywy z zawiasami należy zachować ostrożność.

 **UWAGA:** Procedurę można przeprowadzić dopiero po uprzednim zdjęciu pokrywy.

1. Umieść dwa zatrzaski w pod lewą krawędzią pokrywy z zawiasami w odpowiadających im otworach w komputerze.
 2. Przyciśnij od lewej ku prawej aż pokrywa z zawiasami zostanie zamocowana.
-

[Powrót do spisu treści](#)

[Powrót do spisu treści](#)

Klawiatura

Instrukcja serwisowa

- [Wymowanie klawiatury](#)
- [Montowanie klawiatury](#)

Wymowanie klawiatury

⚠ PRZESTROGA: Przed rozpoczęciem procedur opisanych w tej sekcji należy wykonać instrukcje dotyczące bezpieczeństwa dostarczone z komputerem.

1. Postępuj zgodnie z procedurami opisanymi w części [Przed wykonaniem pracy we wnętrzu komputera](#).
2. Zdejmij pokrywę z zawiasami (patrz [Wymowanie pokrywy z zawiasami](#)).
3. Wykręć dwa wkręty M2.5 x 6 mm w górnej części klawiatury.

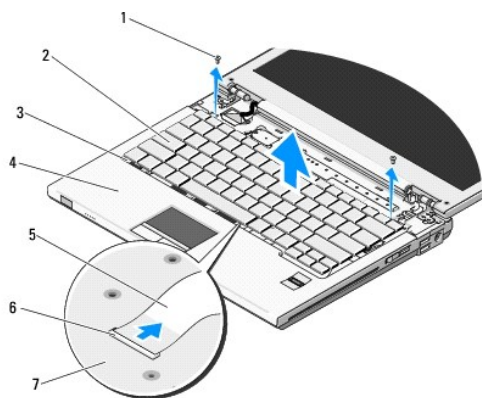
⚠ OSTRZEŻENIE: Klawisze klawiatury są łamliwe, łatwo wypadają, a ich ponowny montaż jest czasochłonny. Przy wymowaniu klawiatury oraz innych czynnościach z nią związanych należy zachować ostrożność.

🔍 UWAGA: Delikatnie unieś klawiaturę upewniając się, że nie został wyciągnięty kabel klawiatury.

4. Unieś górną krawędź klawiatury i przesunij nieznacznie ku tyłowi komputera, aby uzyskać dostęp do złącza kabla klawiatury.
5. Przesunij zacisk ku górze i zwolnij złącze kabla klawiatury.

🔍 UWAGA: Należy pociągnąć za złącze kabla klawiatury, nie za sam kabel.


6. Wyjmij złącze kabla klawiatury ze złącza klawiatury na płycie systemowej.




1	wkręty M2 x 3 mm (2)	2	klawiatura
3	zatrzaski (4)	4	oparcie dla dłoni
5	kabel klawiatury	6	złącze kabla klawiatury
7	płyta systemowa		

Montowanie klawiatury

⚠ PRZESTROGA: Przed rozpoczęciem procedur opisanych w tej sekcji należy wykonać instrukcje dotyczące bezpieczeństwa dostarczone z komputerem.

 **UWAGA:** Procedurę można przeprowadzić dopiero po uprzednim wyjęciu klawiatury.

 **OSTRZEŻENIE:** Klawisze klawiatury są łamliwe, łatwo wypadają a ich ponowny montaż jest czasochłonny. Przy wyjmowaniu klawiatury oraz innych czynnościach z nią związanych należy zachować ostrożność.

1. Umieść złącze kabla klawiatury w złączu klawiatury na płycie systemowej.
2. Przesuń zacisk ku dołowi i zamocuj złącze kabla klawiatury.
3. Umieść zatrzaski na przedniej krawędzi klawiatury pod przednią krawędzią oparcia dla dłoni.
4. Przyciśnij górną prawą krawędź klawiatury, aby ją zamocować.
5. Wkręć dwa wkręty M2 x 3 mm w górnej części klawiatury.
6. Zamontuj pokrywę z zawiasami (patrz [Montowanie pokrywy z zawiasami](#)).

[Powrót do spisu treści](#)


[Powrót do spisu treści](#)



Kłapa akumulatora

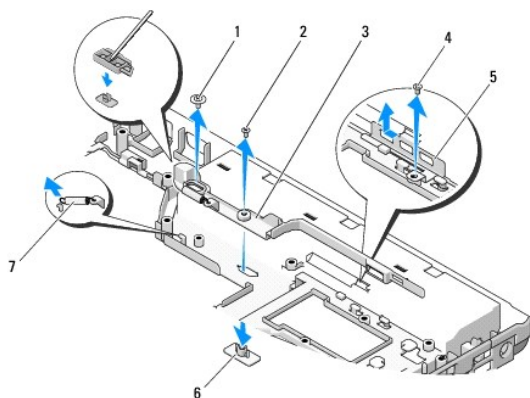
Instrukcja serwisowa

- [Wyjmowanie klapy akumulatora](#)
- [Montowanie klapy akumulatora](#)

Wyjmowanie klapy akumulatora

 **PRZESTROGA:** Przed rozpoczęciem procedur opisanych w tej sekcji należy wykonać instrukcje dotyczące bezpieczeństwa dostarczone z komputerem.

1. Postępuj zgodnie z procedurami opisanymi w części [Przed wykonaniem pracy we wnętrzu komputera](#).
 2. Wyjmij dysk twardy (patrz [Wyjmowanie dysku twardego](#)).
 3. Wyjmij kartę sieci WLAN (patrz [Usuwanie karty sieci WLAN](#)).
 4. Wyjmij wentylator (patrz [Wyjmowanie wentylatora](#)).
 5. Wyjmij pokrywę z zawiasami (patrz [Wyjmowanie pokrywy z zawiasami](#)).
 6. Wyjmij klawiaturę (patrz [Wyjmowanie klawiatury](#)).
 7. Wyjmij moduł wyświetlacza (patrz [Wyjmowanie modułu wyświetlacza](#)).
 8. Wyjmij oparcie dla dłoni (patrz [Wyjmowanie oparcia dla dłoni](#)).
 9. Odłącz kabel łączący wewnętrzną kartę technologii bezprzewodowej Bluetooth® z płytą systemową (patrz [Wyjmowanie karty](#)).
 10. Wyjmij napęd optyczny (patrz [Wyjmowanie napędu optycznego](#)).
 11. Wyjmij płytę systemową (patrz [Wyjmowanie płyty systemowej](#)).
 12. Odłącz kabel modułu zasilania prądem od płyty systemowej (patrz [Wyjmowanie modułu zasilania prądem stałym](#)).
 13. Odkręć wkręt M2 x 3-mm od klapy akumulatora.
 14. Odkręć wkręt M2 x 3-mm od elementu mocującego.
 15. Podnieś element mocujący ponad wypustkę i przesunij w lewo, aby go wyjąć.
-  **OSTRZEŻENIE:** Sprężyna klapy akumulatora nie jest do niej przymocowana i może łatwo ulec przemieszczeniu na niewłaściwą pozycję. Wyjmując klapę akumulatora, ustaw sprężynę w bezpiecznej pozycji aż do momentu kiedy kłapa jest gotowa do ponownego zamontowania.
16. Wyjmij klapę akumulatora z komputera i odczep jej sprężynę.
-  **OSTRZEŻENIE:** Przed usunięciem przycisku zwalniającego akumulator zwróć uwagę na jego umiejscowienie, co umożliwi prawidłowe zamontowanie przycisku.
17. Odkręć wkręt mocujący M2 od przycisku zwalniającego akumulator.



1	wkręt mocujący M2	2	wkręt M2 x 3-mm
3	klapa akumulatora	4	wkręt elementu mocującego
5	element mocujący	6	przycisk zwalniający akumulator
7	sprężyna klapy akumulatora		

Montowanie klapy akumulatora

⚠ PRZESTROGA: Przed rozpoczęciem procedur opisanych w tej sekcji należy wykonać instrukcje dotyczące bezpieczeństwa dostarczone z komputerem.

➡ OSTRZEŻENIE: Upewnij się, że klapa jest prawidłowo ustawiona. Wcięcia na wkręt powinien znajdować się u góry przy montażu klapy.

🔧 UWAGA: Procedurę można przeprowadzić dopiero po uprzednim wyjęciu klapy.

- Upewnij się, że sprężyna klapy akumulatora jest prawidłowo zamocowana na przewodniku klapy akumulatora.
- Ustaw przycisk zwalniający akumulator na przeciw otworu w klapie akumulatora, a następnie wciśnij go do otworu.
- Wkręć wkręt mocujący M2 mocujący przycisk zwalniający akumulator do klapy.
- Ustaw przewód klapy akumulatora nad wnęką w podstawie komputera i umieść go w niej.
- ➡ OSTRZEŻENIE:** Przycisk zwalniający baterię został zaprojektowany w celu zapewnienia odpowiedniego ułożenia. Jeśli poczujesz opór sprawdź ustawienie przycisku zwalniającego akumulator.
- Wkręć wkręt M2 x 3-mm mocujący klapę akumulatora.
- Ustaw element mocujący i wkręć wkręt M2 x 3-mm mocujący go do podstawy komputera.
- Odłącz kabel modułu zasilania prądem stałym od płyty systemowej (patrz [Montowanie modułu zasilania prądem stałym](#)).
- Zamontuj płytę systemową (patrz [Montowanie płyty systemowej](#)).
- Zamontuj napęd optyczny (patrz [Wymiana napędu optycznego](#)).
- Podłącz kabel łączący wewnętrzną kartę technologii bezprzewodowej Bluetooth® z płytą systemową (patrz [Montowanie karty](#)).
- Zamontuj oparcie dla dłoni (patrz [Montowanie oparcia dla dłoni](#)).
- Zamontuj moduł wyświetlacza (patrz [Montowanie modułu wyświetlacza](#)).
- Zamontuj klawiaturę (patrz [Montowanie klawiatury](#)).
- Zamontuj pokrywę z zawiasami (patrz [Montowanie pokrywy z zawiasami](#)).
- Zamontuj klawiaturę (patrz [Montowanie wentylatora](#)).

16. Zamontuj dysk twardy (patrz [Montowanie dysku twardego](#)).
17. zamontuj kartę sieci WLAN (patrz [Montowanie karty sieci WLAN](#)).

[Powrót do spisu treści](#)

[Powrót do spisu treści](#)


Pamięć

Instrukcja serwisowa


- [Usuwanie modułu pamięci](#)
- [Wymiana modułu pamięci](#)

Komputer jest wyposażony w dwa gniazda SODIMM dostępne dla użytkownika, dostęp do obu z nich jest możliwy od spodu komputera.

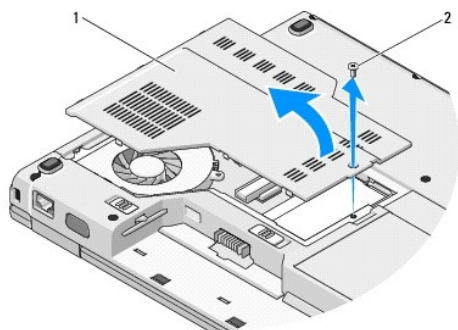
Pojemność pamięci w komputerze można zwiększyć przez zainstalowanie na płycie systemowej modułów pamięci. Informacje nt. pamięci obsługiwanych przez komputer zamieszczono w sekcji „Dane techniczne” w *Podręczniku konfiguracji i informacji o systemie*. Należy zainstalować tylko moduły pamięci przeznaczone dla tego komputera.

 **UWAGA:** Moduły pamięci zakupione od firmy Dell objęte są tą samą gwarancją, co komputer.


Usuwanie modułu pamięci

 **PRZESTROGA:** Przed rozpoczęciem procedur opisanych w tej sekcji należy zapoznać się z instrukcjami dotyczącymi bezpieczeństwa dostarczonymi z komputerem.

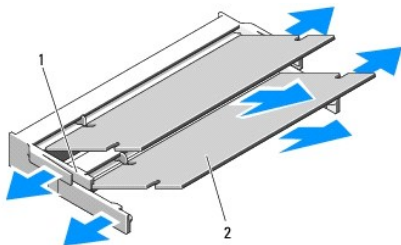
1. Postępuj zgodnie z procedurami opisanymi w części [Przed wykonaniem pracy we wnętrzu komputera](#).
2. Zamknij wyświetlacz i obróć komputer spodem ku górze.
3. Odkręć wkręt M2.5 x 5-mm zabezpieczający pokrywę pamięci, wyjmij ją i połóż obok komputera.



1	pokrywa pamięci	2	wkręt M2.5 x 5-mm
---	-----------------	---	-------------------

 **OSTRZEŻENIE:** Aby zapobiec uszkodzeniu złącza modułu pamięci, nie należy używać narzędzi do rozciągania wypustek zabezpieczających moduł pamięci.

4. Ostrożnie rozciągnij palcami zatrzaski zabezpieczające znajdujące się na końcach każdego złącza modułu pamięci, aż moduł odskoczy.
5. Wyjmij moduł z gniazda.



1	karta	2	szczelina
---	-------	---	-----------

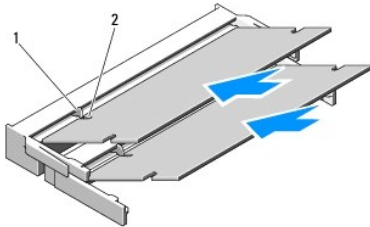
Wymiana modułu pamięci

⚠ PRZESTROGA: Przed rozpoczęciem procedur opisanych w tej sekcji należy zapoznać się z instrukcjami dotyczącymi bezpieczeństwa dostarczonymi z komputerem.

🔧 UWAGA: Procedurę można przeprowadzić dopiero po uprzednim wyjęciu modułu.

1. Dopasuj wycięcie w złączu krawędziowym modułu do wypustki w gnieździe złącza.
2. Wsuń moduł mocno do szczeliny pod kątem 45 stopni i obróć go w dół, aż do zablokowania się na właściwym miejscu. Jeśli nie poczujesz kliknięcia, wyjmij moduł i zainstaluj go ponownie.

🔧 UWAGA: Jeśli moduł pamięci nie będzie prawidłowo zainstalowany, prawidłowy rozruch komputera może być niemożliwy. W przypadku tej awarii nie zostanie wyświetlony żaden komunikat.



1	Karta	2	szczelina
---	-------	---	-----------

➡ OSTRZEŻENIE: Jeżeli występują problemy z zamknięciem pokrywy, należy wyjąć moduły i zainstalować je ponownie. Zamykanie pokrywy na siłę może doprowadzić do uszkodzenia komputera.

3. Załóż pokrywę modułu pamięci i dokręć wkręt.
4. Włóż akumulator do wnęki akumulatora lub podłącz zasilacz do komputera i gniazda elektrycznego.
5. Włącz komputer.

Podczas rozruchu komputera zostanie wykryta dodatkowa pamięć i nastąpi automatyczna aktualizacja informacji o konfiguracji systemu.

Aby potwierdzić ilość pamięci zainstalowanej w komputerze:

1. W systemie operacyjnym Microsoft® Windows® XP kliknij prawym przyciskiem myszy na ikonę **Komputer** na pulpicie, a następnie **Właściwości** → **Ogólne**.
1. W systemie Microsoft Windows Vista®, kliknij **Start** → **Pomoc techniczna i wsparcie** → **System operacyjny Dell**.

[Powrót do spisu treści](#)

[Powrót do spisu treści](#)

Karta bezprzewodowej sieci lokalnej (WLAN)

Instrukcja serwisowa

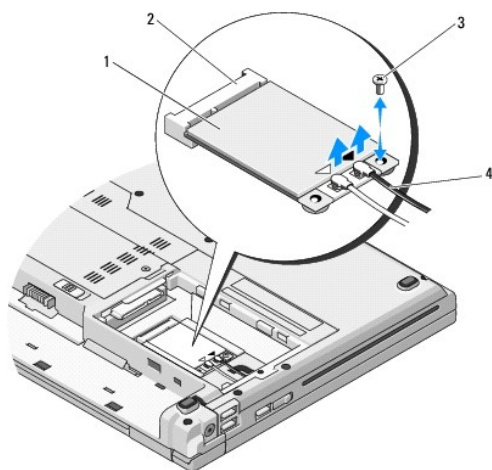
- [Usuwanie karty sieci WLAN](#)
- [Montowanie karty sieci WLAN](#)

⚠ PRZESTROGA: Przed rozpoczęciem procedur opisanych w tej sekcji należy wykonać instrukcje dotyczące bezpieczeństwa dostarczone z komputerem.

Komputer obsługuje kartę sieci WLAN. Jeśli karta sieci WLAN została zamówiona wraz z komputerem, jest ona zainstalowana fabrycznie.

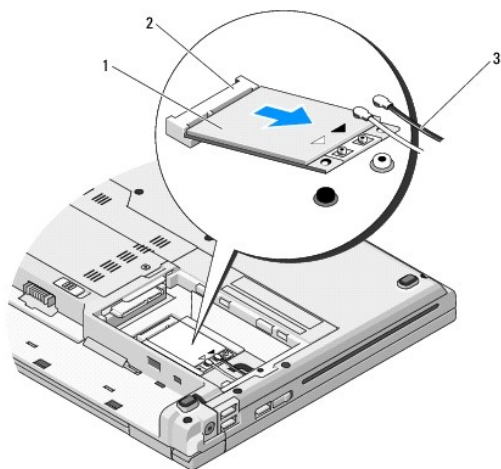
Usuwanie karty sieci WLAN

1. Postępuj zgodnie z procedurami opisanymi w części [Przed wykonaniem pracy we wnętrzu komputera](#).
2. Odwróć komputer spodem ku górze.
3. Wyjmij panel napędów (patrz [Wymywanie dysku twardego](#)).
4. Odkręć wkręt M2 x 3-mm zabezpieczający kartę sieci WLAN.



1	karta sieci WLAN	2	złącze płyty systemowej
3	wkręt M2 x 3-mm	4	kable antenowe (2)

5. Wsuń kartę sieci WLAN ze złącza płyty systemowej pod kątem 45 stopni.
6. Odłącz dwa kable antenowe od karty sieci WLAN.



1	karta sieci WLAN	2	złącze płyty systemowej
3	kable antenowe (2)		

Montowanie karty sieci WLAN

➔ **OSTRZEŻENIE:** Budowa złącza uniemożliwia nieprawidłowe włożenie karty. Jeśli poczujesz opór, sprawdź złącza karty i płyty systemowej i ponownie zamocuj kartę.

➔ **OSTRZEŻENIE:** Aby uniknąć uszkodzenia karty, nie należy umieszczać pod nią kabli.

🔧 **UWAGA:** Procedurę można przeprowadzić dopiero po uprzednim wyjęciu karty.

1. Umieść złącze karty sieci WLAN w złączu płyty systemowej pod kątem 45 stopni.
2. Podłącz kable antenowe do montowanej karty sieci WLAN.

Jeśli na etykiecie karty sieci WLAN umieszczono dwa trójkąty (biały i czarny), podłącz biały kabel antenowy do złącza oznaczonego słowem „main” (trójkąt biały), a czarny kabel antenowy do złącza oznaczonego słowem „aux” (trójkąt czarny).

Jeśli na etykiecie karty sieci WLAN umieszczono trzy trójkąty (biały, czarny i szary), podłącz biały kabel antenowy do białego trójkąta, czarny kabel antenowy do trójkąta czarnego, a szary kabel antenowy do trójkąta szarego.

3. Odkręć wkręt M2 x 3-mm zabezpieczający kartę sieci WLAN.
4. Wyjmij panel napędów (patrz [Montowanie dysku twardego](#)).

[Powrót do spisu treści](#)

Napęd optyczny

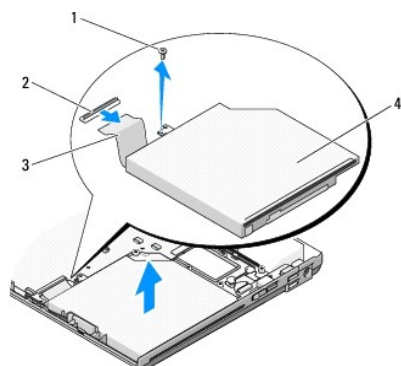
Instrukcja serwisowa

- [Wymywanie napędu optycznego](#)
- [Wymiana napędu optycznego](#)

Wymywanie napędu optycznego

⚠ PRZESTROGA: Przed rozpoczęciem procedur opisanych w tej sekcji należy zapoznać się z instrukcjami dotyczącymi bezpieczeństwa dostarczonymi z komputerem.

1. Postępuj zgodnie z procedurami opisanymi w części [Przed wykonaniem pracy we wnętrzu komputera](#).
2. Wyjmij panel napędów (patrz [Wymywanie dysku twardego](#)).
3. Wyjmij kartę sieci WLAN (patrz [Usuwanie karty sieci WLAN](#)).
4. Zdejmij pokrywę komputera (patrz [Wymywanie pokrywki z zawiasami](#)).
5. Wyjmij akumulator (patrz [Wymywanie klawiatury](#)).
6. Wyjmij moduł wyświetlacza (patrz [Wymywanie modułu wyświetlacza](#)).
7. Wyjmij podpórkę dłoni (patrz [Wymywanie oparcia dla dłoni](#)).
8. Odkręć wkręt M2 x 5-mm napędu optycznego.
9. Unieś tylną krawędź napędu i odłącz kabel napędu optycznego od złącza na płycie systemowej.



1	wkręt M2 x 5-mm	2	złącze napędu optycznego
3	kabel napędu optycznego	4	napęd optyczny

Wymiana napędu optycznego

⚠ PRZESTROGA: Przed rozpoczęciem procedur opisanych w tej sekcji należy zapoznać się z instrukcjami dotyczącymi bezpieczeństwa dostarczonymi z komputerem.

🔧 UWAGA: Procedurę można przeprowadzić dopiero po uprzednim wyjęciu napędu.

1. Podłącz kabel panelu sterowania do złącza na płycie systemowej.

2. Wkręć wkręt M2 x 5-mm mocujący napęd optyczny na płycie systemowej.
 3. Zamontuj podpórkę dłoni (patrz [Montowanie oparcia dla dłoni](#)).
 4. Zamontuj moduł wyświetlacza (patrz [Montowanie modułu wyświetlacza](#)).
 5. Zamontuj klawiaturę (patrz [Montowanie klawiatury](#)).
 6. Zamontuj pokrywę komputera (patrz [Montowanie pokrywy z zawiasami](#)).
 7. Zamontuj kartę sieci WLAN (patrz [Montowanie karty sieci WLAN](#)).
 8. Zamontuj panel napędów (patrz [Montowanie dysku twardego](#)).
-

[Powrót do spisu treści](#)

[Powrót do spisu treści](#)

Oparcie dla dłoni

Instrukcja serwisowa

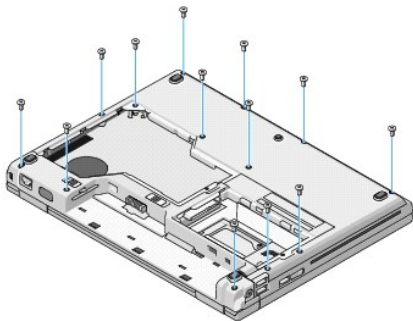
- [Wyjmowanie oparcia dla dłoni](#)
- [Montowanie oparcia dla dłoni](#)

Wyjmowanie oparcia dla dłoni

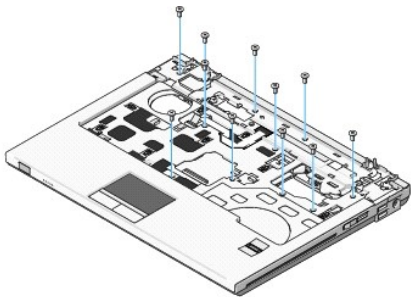
⚠ PRZESTROGA: Przed rozpoczęciem procedur opisanych w tej sekcji należy wykonać instrukcje dotyczące bezpieczeństwa dostarczone z komputerem.

1. Postępuj zgodnie z procedurami opisanymi w części [Przed wykonaniem pracy we wnętrzu komputera](#).
2. Wyjmij panel napędów (patrz [Wyjmowanie dysku twardego](#)).
3. Wyjmij kartę sieci WLAN (patrz [Usuwanie karty sieci WLAN](#)).
4. Wyjmij pokrywę pamięci (patrz [Usuwanie modułu pamięci](#)).
5. Wyjmij pokrywę z zawiasami (patrz [Wyjmowanie pokrywy z zawiasami](#)).
6. Wyjmij klawiaturę (patrz [Wyjmowanie klawiatury](#)).
7. Wyjmij moduł wyświetlacza (patrz [Wyjmowanie modułu wyświetlacza](#)).
8. Odkręć trzynaście wkrętów M2.5 x 8-mm umieszczonych na spodzie komputera.

🔍 UWAGA: Mogą występować nieznaczne różnice w ich rozlokowaniu w zależności od modelu komputera.



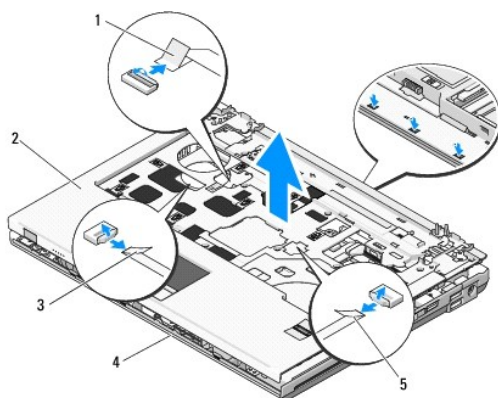
9. Odwróć komputer i odkręć dziewięć wkrętów M2.5 x 5-mm oraz dwa wkręty M2 x 3-mm na górnej części oparcia dla dłoni.



10. Odłącz złącze panela przycisków multimedialnych od złącza na płycie systemowej.

➡ **OSTRZEŻENIE:** Nie należy używać siły w celu zdjęcia oparcia dla dłoni z komputera. Jeśli poczujesz opór, delikatnie odegnij oparcie, przyciśnij je, bądź naciskaj wydłuż krawędź oddalając się od miejsca wystąpienia oporu aż do zdjęcia oparcia.

11. Odłącz złącze czytnika linii papilarnych oraz panela dotykowego od płyty systemowej.
12. Ostrożnie unieś tylną krawędź oparcia dla dłoni w pobliżu zawiasów od strony lewej ku prawej i delikatnie unieś oparcie dla dłoni.



1	złącze panela przycisków multimedialnych	2	oparcie dla dłoni
3	złącze panela dotykowego	4	podstawa komputera
5	złącze czytnika linii papilarnych		

Montowanie oparcia dla dłoni

⚠ **PRZESTROGA:** Przed rozpoczęciem procedur opisanych w tej sekcji należy wykonać instrukcje dotyczące bezpieczeństwa dostarczone z komputerem.

➡ **OSTRZEŻENIE:** Przed zamontowaniem oparcia dla dłoni upewnij się, że kabel panelu dotykowego i kabel wewnętrznej karty technologii bezprzewodowej Bluetooth® są prawidłowo ułożone.

🔧 **UWAGA:** Procedurę można przeprowadzić dopiero po uprzednim wyjęciu oparcia dla dłoni.

1. Umieść oparcie dla dłoni na podstawie komputera i delikatnie wciśnij.
2. Podłącz złącze czytnika linii papilarnych oraz panela dotykowego od płyty systemowej.
3. Podłącz złącze panela przycisków multimedialnych do złącza na płycie systemowej.
4. Wkręć dziewięć wkrętów M2,5 x 5-mm oraz dwa wkręty M2 x 3-mm na górnej części oparcia dla dłoni.
5. Odwróć komputer i wkręć trzynaście wkrętów M2,5 x 8-mm umieszczonych na podstawie komputera, aby zamocować oparcie dla dłoni.
6. Zamontuj moduł wyświetlacza (patrz [Montowanie modułu wyświetlacza](#)).
7. Zamontuj klawiaturę (patrz [Montowanie klawiatury](#)).
8. Zamontuj pokrywę z zawiasami (patrz [Montowanie pokrywy z zawiasami](#)).
9. Zamontuj pokrywę pamięci (patrz [Wymiana modułu pamięci](#)).
10. Zamontuj kartę sieci WLAN (patrz [Montowanie karty sieci WLAN](#)).
11. zamontuj panel napędów (patrz [Montowanie dysku twardego](#)).

[Powrót do spisu treści](#)

Moduł zasilania prądem stałym

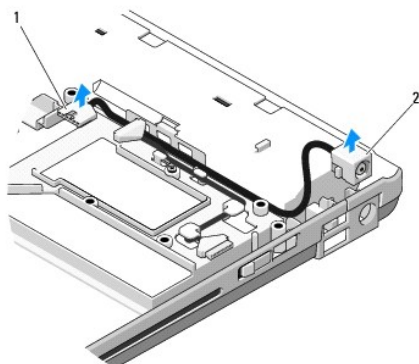
Instrukcja serwisowa

- [Wyjmowanie modułu zasilania prądem stałym](#)
- [Montowanie modułu zasilania prądem stałym](#)

Wyjmowanie modułu zasilania prądem stałym


⚠ PRZESTROGA: Przed rozpoczęciem procedur opisanych w tej sekcji należy wykonać instrukcje dotyczące bezpieczeństwa dostarczone z komputerem.


1. Postępuj zgodnie z procedurami opisanymi w części [Przed wykonaniem pracy we wnętrzu komputera](#).
2. Wyjmij panel napędów (patrz [Wyjmowanie dysku twardego](#)).
3. Wyjmij kartę sieci WLAN (patrz [Usuwanie karty sieci WLAN](#)).
4. Wyjmij wentylator (patrz [Wyjmowanie wentylatora](#)).
5. Wyjmij pokrywę z azwiasami (patrz [Wyjmowanie pokrywy z zawiasami](#)).
6. Wyjmij klawiaturę (patrz [Wyjmowanie klawiatury](#)).
7. Wyjmij moduł wyświetlacza (patrz [Wyjmowanie modułu wyświetlacza](#)).
8. Wyjmij oparcie dla dłoni (patrz [Wyjmowanie oparcia dla dłoni](#)).
9. Odłącz kabel łączący wewnętrzną kartę technologii bezprzewodowej Bluetooth® z płytą systemową (patrz [Wyjmowanie karty](#)).
10. Wyjmij panel napędów (patrz [Wyjmowanie napędu optycznego](#)).
11. Wyjmij dodatkową kartę USB (patrz [Wyjmowanie dodatkowej karty USB](#)).
12. Wyjmij płytę systemową (patrz [Wyjmowanie płyty systemowej](#)).
13. Odłącz złącze zasilania prądem stałym od płyty systemowej.
14. Wyjmij moduł zasilania prądem stałym z komputera.



1	złącze modułu zasilania prądem stałym	2	moduł zasilania prądem stałym
---	---------------------------------------	---	-------------------------------

Montowanie modułu zasilania prądem stałym

 **PRZESTROGA:** Przed rozpoczęciem procedur opisanych w tej sekcji należy wykonać instrukcje dotyczące bezpieczeństwa dostarczone z komputerem.

 **UWAGA:** Procedurę można przeprowadzić dopiero po uprzednim wyjęciu modułu.

1. Umieść moduł zasilania prądem stałym w komputerze i podłącz złącze modułu zasilania prądem stałym do płyty systemowej.
2. Zamontuj płytę główną (patrz [Montowanie płyty systemowej](#)).
3. Zamontuj dodatkową kartę USB (patrz [Montowanie dodatkowej karty USB](#)).
4. Zamontuj panel napędów (patrz [Wymiana napędu optycznego](#)).
5. Podłącz kabel łączący wewnętrzną kartę technologii bezprzewodowej Bluetooth® z płytą systemową (patrz [Montowanie karty](#)).
6. Zamontuj oparcie dla dłoni (patrz [Montowanie oparcia dla dłoni](#)).
7. Zamontuj moduł wyświetlacza (patrz [Montowanie modułu wyświetlacza](#)).
8. Zamontuj klawiaturę (patrz [Montowanie klawiatury](#)).
9. Zamontuj pokrywę z zawiasami (patrz [Montowanie pokrywy z zawiasami](#)).
10. Zamontuj wentylator (patrz [Montowanie wentylatora](#)).
11. Zamontuj kartę sieci WLAN (patrz [Montowanie karty sieci WLAN](#)).
12. Zamontuj panel napędów (patrz [Montowanie dysku twardego](#)).

[Powrót do spisu treści](#)

[Powrót do spisu treści](#)

Płytki przycisku zasilania oraz multimediiów

Instrukcja serwisowa

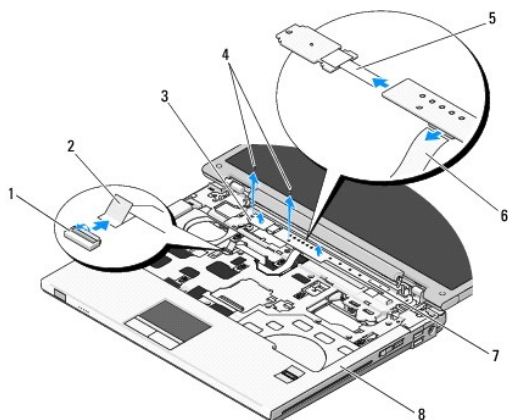
- [Wymywanie płytki przycisku zasilania oraz multimediiów](#)
- [Montowanie płytki przycisku zasilania oraz multimediiów](#)

Wymywanie płytki przycisku zasilania oraz multimediiów

PRZESTROGA: Przed rozpoczęciem procedur opisanych w tej sekcji należy wykonać instrukcje dotyczące bezpieczeństwa dostarczone z komputerem.

OSTRZEŻENIE: Płytki przycisku zasilania oraz multimediiów powinny być wyjmowane i montowane jako jeden element.

1. Postępuj zgodnie z procedurami opisanymi w części [Przed wykonaniem pracy we wnętrzu komputera](#).
2. Zdejmij pokrywę z zawiasami (patrz [Wymywanie pokrywy z zawiasami](#)).
3. Wyjmij klawiaturę (patrz [Wymywanie klawiatury](#)).
4. Odłącz kabel płytki przycisku multimediiów od płyty systemowej.
5. Odkręć wkręt M2 x 3-mm mocujący płytkę przycisku zasilania do oparcia dla dłoni.
6. Odkręć wkręt M2 x 3-mm mocujący płytkę przycisku multimediiów do oparcia dla dłoni.
7. Przesuń płytkę przycisku zasilania w lewo i jednym ruchem wyjmij z komputera płytki przycisku zasilania i multimediiów.
8. Odłącz kabel przycisku zasilania od złącza na spodzie płytki przycisku multimediiów.




1	złącze płyty systemowej	2	kabel płytki przycisku multimediiów
3	płytkę przycisku zasilania	4	wkręty M2 x 3 mm (2)
5	kabel płytki przycisku zasilania	6	kabel płytki przycisku multimediiów
7	panel multimediiów	8	oparcie dla dłoni

Montowanie płytki przycisku zasilania oraz multimediiów

PRZESTROGA: Przed rozpoczęciem procedur opisanych w tej sekcji należy wykonać instrukcje dotyczące bezpieczeństwa dostarczone z komputerem.

OSTRZEŻENIE: Płytki przycisku zasilania oraz multimediiów powinny być wyjmowane i montowane jako jeden element.

 **UWAGA:** Procedurę można przeprowadzić dopiero po uprzednim wyjęciu płytek przycisku zasilania i multimedialnych.

1. Podłącz kabel przycisku zasilania do złącza na spodzie płytki przycisku multimedialnych.
2. Przesuń płytkę przycisku zasilania w prawo umieszczając ją pod wypustkami oparcia dla dłoni, tak aby otwory wkrętów znalazły się odpowiedniej pozycji.
3. Przesuń płytkę przycisku multimedialnych w prawo umieszczając ją pod wypustkami oparcia dla dłoni, tak aby otwory wkrętów znalazły się odpowiedniej pozycji.
4. Wkręć wkręt M2 x 3-mm mocujący płytkę przycisku zasilania do oparcia dla dłoni.
5. Wkręć wkręt M2 x 3-mm mocujący płytkę przycisku multimedialnych do oparcia dla dłoni.
6. Podłącz kabel płytki przycisku zasilania do złącza na płycie systemowej.
7. Zamontuj klawiaturę (patrz [Montowanie klawiatury](#)).
8. Zamontuj pokrywę z zawiasami (patrz [Montowanie pokrywy z zawiasami](#)).

[Powrót do spisu treści](#)

[Powrót do spisu treści](#)

Moduł głośnika

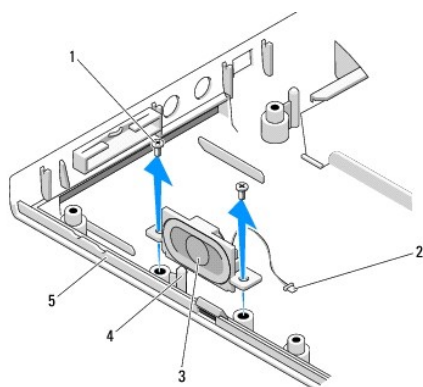
Instrukcja serwisowa

- [Wymywanie modułu głośnika](#)
- [Montowanie modułu głośnika](#)

Wymywanie modułu głośnika


⚠ PRZESTROGA: Przed rozpoczęciem procedur opisanych w tej sekcji należy wykonać instrukcje dotyczące bezpieczeństwa dostarczone z komputerem.


1. Postępuj zgodnie z procedurami opisanymi w części [Przed wykonaniem pracy we wnętrzu komputera](#).
2. Wyjmij dysk twardy (patrz [Wymywanie dysku twardego](#)).
3. Wyjmij kartę sieci WLAN (patrz [Usuwanie karty sieci WLAN](#)).
4. Wyjmij wentylator (patrz [Wymywanie wentylatora](#)).
5. Zdejmij pokrywę z zawiasami (patrz [Wymywanie pokrywy z zawiasami](#)).
6. Wyjmij wentylator (patrz [Wymywanie klawiatury](#)).
7. Wyjmij moduł wyświetlacza (patrz [Wymywanie modułu wyświetlacza](#)).
8. Wyjmij oparcie dla dłoni (patrz [Wymywanie oparcia dla dłoni](#)).
9. Odłącz kabel łączący wewnętrzną kartę technologii bezprzewodowej Bluetooth® z płytą systemową (patrz [Wymywanie karty](#)).
10. Wyjmij napęd optyczny (patrz [Wymywanie napędu optycznego](#)).
11. Wyjmij płytę systemową (patrz [Wymywanie płyty systemowej](#)).
12. Odkręć dwa wkręty M2.5 x 5-mm mocujące moduł głośnika do podstawy komputera.
13. Wyjmij moduł głośnika.



1	wkręty M2.5 x 5 mm (2)	2	złącze głośnika
3	moduł głośnika	4	wypustki mocujące
5	podstawa komputera		

Montowanie modułu głośnika

 **PRZESTROGA:** Przed rozpoczęciem procedur opisanych w tej sekcji należy wykonać instrukcje dotyczące bezpieczeństwa dostarczone z komputerem.

 **UWAGA:** Procedurę można przeprowadzić dopiero po uprzednim wyjęciu modułu głośnika.

1. Umieść wypustki mocujące na podstawie komputera w otworach w module głośnika a następnie opuść moduł.
2. Wkręć dwa wkręty M2.5 x 5-mm mocujące moduł głośnika do podstawy komputera.
3. Zamontuj płytę główną (patrz [Montowanie płyty systemowej](#)).
4. Zamontuj napęd optyczny (patrz [Wymiana napędu optycznego](#)).
5. Podłącz kabel łączący wewnętrzną kartę technologii bezprzewodowej Bluetooth® z płytą systemową (patrz [Montowanie karty](#)).
6. Zamontuj oparcie dla dłoni (patrz [Montowanie oparcia dla dłoni](#)).
7. Zamontuj moduł wyświetlacza (patrz [Montowanie modułu wyświetlacza](#)).
8. Zamontuj klawiaturę (patrz [Montowanie klawiatury](#)).
9. Zamontuj pokrywę z zawiasami (patrz [Montowanie pokrywy z zawiasami](#)).
10. Zamontuj wentylator (patrz [Montowanie wentylatora](#)).
11. Zamontuj kartę sieci WLAN (patrz [Montowanie karty sieci WLAN](#)).
12. Zamontuj dysk twardy (patrz [Montowanie dysku twardego](#)).

[Powrót do spisu treści](#)

[Powrót do spisu treści](#)

Płyta systemowa

Instrukcja serwisowa

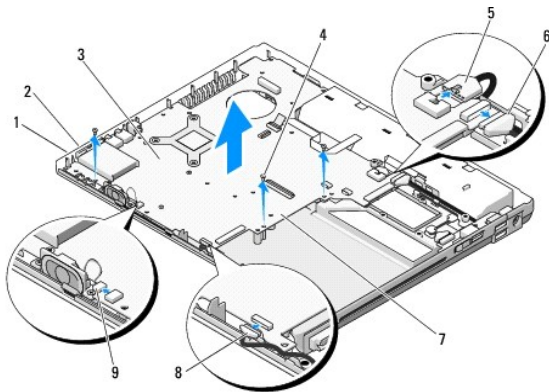
- [Wymywanie płyty systemowej](#)
- [Montowanie płyty systemowej](#)

Mikroprocesor systemu BIOS na płycie systemowej jest oznaczony znacznikiem serwisowym, który widnieje także na etykiecie z kodem kreskowym umieszczonej na podstawie komputera. Zestaw do wymiany płyty systemowej zawiera nośnik z funkcją pozwalającą na transfer znacznika serwisowego na zastępczą płytę systemową.

Wymywanie płyty systemowej

 **PRZESTROGA:** Przed rozpoczęciem procedur opisanych w tej sekcji należy wykonać instrukcje dotyczące bezpieczeństwa dostarczone z komputerem.

1. Postępuj zgodnie z procedurami opisanymi w części [Przed wykonaniem pracy we wnętrzu komputera](#).
2. Wyjmij dysk twardy (patrz [Wymowanie dysku twardego](#)).
3. Wyjmij kartę sieci WLAN (patrz [Usuwanie karty sieci WLAN](#)).
4. Wyjmij wentylator (patrz [Wymowanie wentylatora](#)).
5. Zdejmij pokrywę z zawiasami (patrz [Wymowanie pokrywy z zawiasami](#)).
6. Wyjmij klawiaturę (patrz [Wymowanie klawiatury](#)).
7. Wyjmij moduł wyświetlacza (patrz [Wymowanie modułu wyświetlacza](#)).
8. Wyjmij oparcie dla dłoni (patrz [Wymowanie oparcia dla dłoni](#)).
9. Wyjmij wewnętrzną kartę technologii bezprzewodowej Bluetooth® jeśli jest zamontowana (patrz [Wymowanie karty](#)).
10. Wyjmij napęd optyczny (patrz [Wymowanie napędu optycznego](#)).
11. Odłącz od płyty systemowej kabel dodatkowej karty USB.
12. Odłącz od płyty systemowej kabel zasilania sieciowego.
13. Odłącz od płyty systemowej kabel głośnika.
14. Wyjmij wszystkie karty lub zaślepki, jakie mogą znajdować się w gnieździe karty ExpressCard lub 8-in-1.
15. Odkręć od płyty systemowej trzy wkręty M2,5 x 5-mm.
16. Unieś prawą krawędź płyty systemowej a następnie ostrożnie wyjmij płytę z komputera.



1	gniazdo karty ExpressCard	2	gniazdo czytnika kart 8-in1
3	płyta systemowa	4	wkręty M2.5 x 5-mm płyty systemowej (3)
5	złącze kabla zasilania sieciowego	6	złącze kabla dodatkowej karty USB
7	prawa kraweźd płyty systemowej	8	złącze kabla karty wewnętrznej technologii Bluetooth
9	złącze kabla głośników		


Montowanie płyty systemowej

PRZESTROGA: Przed rozpoczęciem procedur opisanych w tej sekcji należy wykonać instrukcje dotyczące bezpieczeństwa dostarczone z komputerem.


OSTRZEŻENIE: Sprawdź, czy pod płytą systemową nie ma żadnych luźnych kabli.

UWAGA: Procedurę można przeprowadzić dopiero po uprzednim wyjęciu płyty systemowej.

- Włóż lewą kraweźd płyty systemowej do obudowy komputera pod kątem tak aby złącza na płycie systemowej znalazły się naprzeciwko otworów w obudowie, a następnie ostrożnie opuść płytę systemową na swoje miejsce.
- Wkręć do płyty systemowej trzy wkręty M2.5 x 5-mm.
- Zamontuj wszystkie karty lub zaślepki, jakie zostały wyjęte z gniazd karty ExpressCard lub 8-in-1.
- Podłącz ponownie kabel głośnika do złącza na płycie systemowej.
- Podłącz ponownie kabel zasilania prądem stałym do złącza na płycie systemowej.
- Podłącz do złącza na płycie systemowej kabel dodatkowej karty USB.
- Zamontuj napęd optyczny (patrz [Wymiana napędu optycznego](#)).
- Zamontuj wewnętrzną kartę technologii bezprzewodowej Bluetooth® jeśli ma zastosowanie (patrz [Montowanie karty](#)).
- Zamontuj oparcie dla dłoni (patrz [Montowanie oparcia dla dłoni](#)).
- Zamontuj moduł wyświetlacza (patrz [Montowanie modułu wyświetlacza](#)).
- Zamontuj klawiaturę (patrz [Montowanie klawiatury](#)).
- Zamontuj pokrywę z zawiasami (patrz [Montowanie pokryw z zawiasami](#)).
- Zamontuj wentylator (patrz [Montowanie wentylatora](#)).
- Zamontuj kartę sieci WLAN (patrz [Montowanie karty sieci WLAN](#)).
- Zamontuj dysk twardy (patrz [Montowanie dysku twardego](#)).

 **OSTRZEŻENIE:** Przed włączeniem komputera wkręć wszystkie wkręty i upewnij się, czy we wnętrzu komputera nie ma luźnych wkrętów. Niewykonanie tej instrukcji może spowodować uszkodzenie komputera.

16. Włącz komputer.

 **UWAGA:** Jeśli korzystasz z nośnika aktualizacji systemu BIOS e celu jego aktualizacji, naciśnij klawisz <F12> przed włożeniem nośnika w celu włączenia trybu jednorazowego rozruchu z nośnika. W przeciwnym razie w celu zmiany domyślnej sekwencji rozruchowej konieczne jest otwarcie programu konfiguracji systemu.

17. Aktualizuj system BIOS (więcej informacji, patrz [Wpisywanie nowego systemu BIOS](#)).

18. Przy pomocy znacznika serwisowego komputera otwórz program konfiguracji systemu, aby aktualizować system BIOS na nowej płycie systemowej. Informacje nt. programu konfiguracji systemu zamieszczono w *Podręczniku technologii Dell™* zainstalowanym w komputerze oraz dostępnym w witrynie support.dell.com.

[Powrót do spisu treści](#)

[Powrót do spisu treści](#)

Rozwiązywanie problemów

Instrukcja serwisowa

- [Narzędzia do rozwiązywania problemów](#)
- [Rozwiązywanie problemów](#)
- [Usługa Dell™ Technical Update Service](#)
- [Narzędzie pomocy technicznej firmy Dell](#)

Narzędzia do rozwiązywania problemów

Lampki diagnostyczne

⚠ PRZESTROGA: Przed rozpoczęciem procedur opisanych w tej sekcji należy wykonać instrukcje dotyczące bezpieczeństwa dostarczone z komputerem.

Komputer posiada trzy lampki kontrolne umieszczone nad klawiaturą. Podczas prawidłowej pracy komputera lampki wskazują aktualny status (*włączona* lub *wyłączona*) funkcji Num Lock, Caps Lock i Scroll Lock. Po prawidłowym rozruchu komputera, lampki zapalają się a następnie gasną. Jeśli występują błędy w działaniu komputera, sekwencja świecenia lampek pomaga zidentyfikować problem.

🔍 UWAGA: Po zakończeniu testu POST lampka Num Lock może pozostać zapalona, zależy to od ustawień systemu BIOS. Więcej informacji nt. programu konfiguracji systemu zamieszczono w *Przewodniku technologii Dell™* zainstalowanym w komputerze i dostępnym w witrynie support.dell.com.

Lampki diagnostyczne podczas testu POST

Aby rozwiązać problemy z funkcjonowaniem komputera, stan lampek kontrolnych należy sprawdzać od lewej do prawej (Num Lock, Caps Lock i Scroll Lock). W przypadku nieprawidłowego działania komputera poszczególne lampki są *włączone* ●, *wyłączone* ○ lub *błyskają* ✨.

Stan lampek	Opis problemu	Sugerowane rozwiązanie
○ ✨ ✨	Nie wykryto żadnych modułów pamięci.	<ol style="list-style-type: none">1 Jeśli zainstalowano więcej niż jeden moduł pamięci, wyjmij moduły (patrz Ustawianie modułu pamięci), a następnie zainstaluj ponownie jeden moduł (patrz Wymiana modułu pamięci) i uruchom ponownie komputer. Jeśli uruchamianie komputera przebiegnie normalnie, instaluj kolejno pozostałe moduły pamięci, aż zidentyfikujesz moduł uszkodzony lub zainstalujesz wszystkie moduły pamięci bez wystąpienia błędu.1 Jeśli to możliwe, zainstaluj w komputerze prawidłowo działającą pamięć tego samego typu (patrz: Pamięć).1 Jeśli problem nie ustąpi, skontaktuj się z firmą Dell.
○ ✨ ○	Moduły pamięci zostały wykryte, ale wystąpiła awaria pamięci.	<ol style="list-style-type: none">1 Jeśli zainstalowano więcej niż jeden moduł pamięci, wyjmij moduły (patrz Ustawianie modułu pamięci), a następnie zainstaluj ponownie jeden moduł (patrz Wymiana modułu pamięci) i uruchom ponownie komputer. Jeśli uruchamianie komputera przebiegnie normalnie, instaluj kolejno pozostałe moduły pamięci, aż zidentyfikujesz moduł uszkodzony lub zainstalujesz wszystkie moduły pamięci bez wystąpienia błędu.1 Jeśli to możliwe, zainstaluj w komputerze prawidłowo działającą pamięć tego samego typu (patrz: Pamięć).1 Jeśli problem nie ustąpi, skontaktuj się z firmą Dell.
✨ ○ ○	Możliwa awaria procesora.	<ol style="list-style-type: none">1 Wyjmij a następnie ponownie zamontuj procesor (patrz Wymowienie modułu procesora).1 Jeśli problem nie ustąpi, skontaktuj się z firmą Dell.
✨ ✨ ○	Możliwa awaria karty graficznej.	<ol style="list-style-type: none">1 Wyjmij a następnie ponownie zamontuj karty graficzne.1 Jeśli dysponujesz nieuszkodzoną kartą graficzną, zainstaluj ją w komputerze.1 Jeśli problem nie ustąpi, skontaktuj się z firmą Dell.
✨ ○ ✨	Możliwa awaria wyświetlacza.	<ol style="list-style-type: none">1 Ponownie podłącz kabel wyświetlacza (patrz Wymowienie modułu wyświetlacza).1 Jeśli problem nie ustąpi, skontaktuj się z firmą Dell.
✨ ✨ ○	Możliwa awaria klawiatury.	<ol style="list-style-type: none">1 Wyjmij a następnie ponownie zamontuj klawiaturę (patrz Wymowienie klawiatury).1 Jeżeli to możliwe podłącz klawiaturę zewnętrzną.1 Jeśli problem nie ustąpi, skontaktuj się z firmą Dell.
	Możliwa awaria kontrolera USB.	<ol style="list-style-type: none">1 Odłącz wszystkie urządzenia USB.1 Jeśli problem nie ustąpi, skontaktuj się z firmą Dell.




Narzędzie do rozwiązywania problemów ze sprzętem

Jeśli urządzenie nie zostało wykryte podczas instalacji systemu operacyjnego, albo zostało wykryte, ale nieprawidłowo skonfigurowane, do wyeliminowania niezgodności można użyć narzędzia do rozwiązywania problemów ze sprzętem.


Windows XP:

1. Kliknij **Start** → **Help and Support** (Pomoc i obsługa techniczna).
2. W polu wyszukiwania wpisz wyrażenie `hardware troubleshooter` (narzędzie do rozwiązywania problemów ze sprzętem) i naciśnij klawisz <Enter>, aby wyszukać informacje.
3. W obszarze **Fix a Problem** (Rozwiąż problem) kliknij opcję **Hardware Troubleshooter** (Narzędzie do rozwiązywania problemów ze sprzętem).
4. Z listy **Hardware Troubleshooter** (Narzędzie do rozwiązywania problemów ze sprzętem) wybierz opcję, która najlepiej pasuje do problemu i kliknij przycisk **Next** (Dalej), aby wykonać pozostałe czynności niezbędne do rozwiązania problemu.

Windows Vista®:

1. Kliknij przycisk Start systemu Windows Vista , a następnie kliknij polecenie **Help and Support** (Pomoc i obsługa techniczna).
2. W polu wyszukiwania wpisz wyrażenie `hardware troubleshooter` (narzędzie do rozwiązywania problemów ze sprzętem) i naciśnij klawisz <Enter>, aby wyszukać informacje.
3. Z listy wyników wyszukiwania wybierz opcję, która najlepiej opisuje problem, i wykonaj pozostałe czynności rozwiązywania problemu.



Program Dell Diagnostics

 **PRZESTROGA:** Przed rozpoczęciem procedur opisanych w tej sekcji należy wykonać instrukcje dotyczące bezpieczeństwa dostarczone z komputerem.

Kiedy użyć programu Dell Diagnostics

W przypadku pojawienia się problemów z komputerem przed skontaktowaniem się z obsługą techniczną firmy Dell należy wykonać czynności przedstawione w sekcji [Rozwiązywanie problemów](#) i uruchomić program diagnostyczny Dell Diagnostics.



Uruchom program Dell Diagnostics z dysku twardego lub z opcjonalnego nośnika *Drivers and Utilities* (Sterowniki i programy narzędziowe).

-  **UWAGA:** Nośnik *Drivers and Utilities* (Sterowniki i programy narzędziowe) jest opcjonalny i może nie być dołączany do twojego komputera.
-  **UWAGA:** Program Dell Diagnostics działa tylko na komputerach firmy Dell.


Uruchamianie programu Dell Diagnostics z dysku twardego

Prze uruchomieniem programu Dell Diagnostics, otwórz ustawienia systemowe, aby zapoznać się z informacją nt. konfiguracji komputera i upewnić, że funkcja, którą chcesz skontrolować jest wyświetlona w ustawieniach systemu i że jest ona aktywowana. Więcej informacji nt. programu konfiguracji systemu zamieszczono w *Przewodniku technologii Dell™* zainstalowanym w komputerze i dostępnym w witrynie support.dell.com.

Program Dell Diagnostics znajduje się na osobnej partycji narzędzi diagnostycznych na dysku twardym komputera.

-  **UWAGA:** Jeśli komputer jest podłączony (zadokowany) do urządzenia dokującego, należy go oddokować. Informacje na ten temat można znaleźć w dokumentacji urządzenia dokującego.
-  **UWAGA:** Jeśli na ekranie komputera nie ma obrazu, skontaktuj się z firmą Dell (zobacz).


1. Upewnij się, że komputer jest podłączony do prawidłowo działającego gniazdka elektrycznego.
2. Przyciśnij i przytrzymaj klawisz <Fn> lub klawisz wyłączający dźwięk a następnie włącz komputer.

 **UWAGA:** Alternatywnie można także wybrać funkcję **Diagnostyka** z menu rozruchu jednorazowego przy rozruchu komputera i uruchomić partycję diagnostyki i program Dell Diagnostics.

Komputer uruchomi serię testów Pre-boot System Assessment (PSA), sprawdzających płytę systemową, klawiaturę, ekran, pamięć, dysk twardy itd.


- o Podczas przeprowadzania testów odpowiadaj na wszystkie wyświetlane pytania.

- o Jeśli w trakcie wykonywania funkcji Pre-boot System Assessment zostanie wykryta awaria, zapisz kody błędów, a następnie skontaktuj się z firmą Dell.
- o Po pomyślnym zakończeniu testów systemu Pre-boot System Assessment wyświetlony zostanie komunikat „Booting Dell Diagnostic Utility Partition. Press any key to continue.” Naciśnij dowolny klawisz, aby kontynuować.


 **UWAGA:** Jeśli zostanie wyświetlony komunikat informujący, że nie znaleziono partycji narzędzi diagnostycznych, uruchom program Dell Diagnostics z nośnika *Drivers and Utilities* (Sterowniki i programy narzędziowe). (Patrz [Uruchamianie programu Dell Diagnostics z nośnika Drivers and Utilities \(Sterowniki i programy narzędziowe\)](#)).

3. Naciśnij dowolny klawisz, aby uruchomić program Dell Diagnostics z partycji narzędzi diagnostycznych na dysku twardym.

4. Naciśnij <Tab> aby wybrać **System test** (Sprawdzanie systemu) i naciśnij <Enter>.


 **UWAGA:** Zalecane jest wybranie opcji **Test System** (Sprawdzanie systemu) w celu pełnego sprawdzenia komputera. Wybór opcji **Test Memory** (Sprawdzanie pamięci) uruchamia poszerzony test pamięci, który może trwać 30 minut lub więcej. Po zakończeniu testu, należy zapisać jego wyniki i nacisnąć dowolny klawisz, aby powrócić do poprzedniego menu.

5. W menu głównym (Main Menu) programu Dell Diagnostics kliknij lewym przyciskiem myszy lub naciśnij klawisz <Tab>, a następnie klawisz <Enter>, aby wybrać test, który chcesz wykonać (patrz [Menu główne programu Dell Diagnostics](#)).

 **UWAGA:** Zapisz dokładnie wszelkie wyświetlane kody błędów i opisy problemów i wykonuj instrukcje wyświetlane na ekranie.

6. Po ukończeniu wszystkich testów zamknij okno testów, aby powrócić do menu głównego (Main Menu) programu Dell Diagnostics.


7. Zamknij okno Main Menu (Menu główne), aby zakończyć pracę z programem Dell Diagnostics i uruchomić ponownie komputer.

 **UWAGA:** Jeśli zostanie wyświetlony komunikat informujący, że nie znaleziono partycji narzędzi diagnostycznych, uruchom program Dell Diagnostics z nośnika *Drivers and Utilities* (Sterowniki i programy narzędziowe), patrz [Uruchamianie programu Dell Diagnostics z nośnika Drivers and Utilities \(Sterowniki i programy narzędziowe\)](#).

Uruchamianie programu Dell Diagnostics z nośnika Drivers and Utilities (Sterowniki i programy narzędziowe)


Prze uruchomieniem programu Dell Diagnostics, otwórz ustawienia systemowe, aby zapoznać się z informacją nt. konfiguracji komputera i upewnić, że funkcja, którą chcesz skontrolować jest wyświetlona w ustawieniach systemu i że jest ona aktywowana. Więcej informacji nt. programu konfiguracji systemu zamieszczono w *Przewodniku technologii Dell™* zainstalowanym w komputerze i dostępnym w witrynie support.dell.com.

1. Włóż nośnik *Drivers and Utilities* do napędu optycznego.
2. Uruchom ponownie komputer.
3. Po wyświetleniu logo firmy DELL naciśnij niezwłocznie klawisz <F12>.

 **UWAGA:** Zbyt długie przytrzymanie wciśniętego klawisza może spowodować błąd klawiatury. Aby uniknąć możliwej usterki klawiatury, naciskaj i zwalniasz klawisz <F12> w równych odstępach czasu aż do chwili wyświetlenia menu urządzeń startowych (Boot Device Menu).

W przypadku zbyt długiego oczekiwania i pojawienia się logo systemu operacyjnego, należy poczekać na wyświetlenie pulpitu systemu Microsoft Windows, a następnie wyłączyć komputer i spróbować ponownie.

4. Po wyświetleniu listy uruchamianych urządzeń przy pomocy strzałek w górę i w dół zaznacz **Napęd CD/DVD/CD-RW** i przyciśnij <Enter>.

 **UWAGA:** Użycie menu rozruchu jednorazowego zmienia sekwencję tylko dla danego rozruchu. Podczas ponownego uruchamiania następuje rozruch komputera zgodnie z sekwencją rozruchu określoną w konfiguracji systemu.


5. Naciśnij dowolny klawisz, aby potwierdzić, że chcesz dokonać rozruchu z dysku CD/DVD.

W przypadku zbyt długiego oczekiwania i pojawienia się logo systemu operacyjnego, należy poczekać na wyświetlenie pulpitu systemu Microsoft Windows, a następnie wyłączyć komputer i spróbować ponownie.

6. Naciśnij klawisz <1>, aby uruchomić **program 32 Bit Dell Diagnostics**.


7. W menu programu Dell Diagnostics naciśnij klawisz <1>, aby wybrać **program 32-bit Dell Diagnostics CD dla dysku CD z zasobami** (interfejs graficzny).

8. Naciśnij <Tab>, aby wybrać **System test** (Sprawdzanie systemu) i naciśnij <Enter>.

 **UWAGA:** Zalecane jest wybranie opcji **Test System** (Sprawdzanie systemu) w celu pełnego sprawdzenia komputera. Wybór opcji **Test Memory** (Sprawdzanie pamięci) uruchamia poszerzony test pamięci, który może trwać 30 minut lub więcej. Po zakończeniu testu, należy zapisać jego wyniki i nacisnąć dowolny klawisz, aby powrócić do poprzedniego menu.

9. W menu głównym (Main Menu) programu Dell Diagnostics kliknij lewym przyciskiem myszy lub naciśnij klawisz <Tab>, a następnie klawisz <Enter>, aby

wybrać test, który chcesz wykonać (zobacz [Menu główne programu Dell Diagnostics](#)).

 **UWAGA:** Zapisz dokładnie wszelkie wyświetlane kody błędów i opisy problemów i wykonuj instrukcje wyświetlane na ekranie.


- Po ukończeniu wszystkich testów zamknij okno testów, aby powrócić do menu głównego (Main Menu) programu Dell Diagnostics.
- Zamknij okno Main Menu (Menu główne), aby zakończyć pracę z programem Dell Diagnostics i uruchomić ponownie komputer.
- Wyjmij nośnik *Drivers and Utilities* z napędu optycznego.

Menu główne programu Dell Diagnostics

Po załadowaniu programu Dell Diagnostics wyświetla się następujące menu:


Opcja	Funkcja
Test Memory (Sprawdzanie pamięci)	Uruchomienie wyłącznie testu pamięci
Test System (Sprawdzanie systemu)	Uruchomienie programu System Diagnostics
Exit (Wyjście)	Zamknięcie funkcji diagnostycznych

Naciśnij klawisz <Tab>, aby wybrać test, jaki chcesz przeprowadzić a następnie naciśnij klawisz <Enter>.


 **UWAGA:** Zalecane jest wybranie opcji **Test System** (Sprawdzanie systemu) w celu pełnego sprawdzenia komputera. Wybór opcji **Test Memory** (Sprawdzanie pamięci) uruchamia poszerzony test pamięci, który może trwać 30 minut lub więcej. Po zakończeniu testu, należy zapisać jego wyniki i nacisnąć dowolny klawisz, aby powrócić do poprzedniego menu.

Po wyborze opcji **Test System** (Sprawdzanie systemu) wyświetlane jest następujące menu:

Opcja	Funkcja
Express Test (Sprawdzanie szybkie)	Wykonanie szybkiego testu systemu. Zazwyczaj zajmuje on od 10 do 20 minut. UWAGA: Test szybki nie wymaga wykonywania jakichkolwiek czynności przez użytkownika. Run Express Test (Sprawdzanie szybkie) należy uruchamiać jako pierwszy, gdyż zwiększa prawdopodobieństwo szybkiego wykrycia przyczyny problemu.
Extended Test (Sprawdzanie rozszerzone)	Wykonanie dokładnego testu systemu. Z reguły zajmuje on co najmniej godzinę. UWAGA: Sprawdzanie rozszerzone co pewien czas wymaga odpowiedzi na wyświetlane pytania.
Custom Test (Sprawdzanie niestandardowe)	Użyj tej funkcji, aby wykonać test określonego urządzenia lub wybrać testy, które mają być uruchomione.
Symptom Tree (Drzewo objawów)	Ta opcja umożliwia wybranie testów na podstawie opisu występujących problemów. Przedstawiona lista zawiera najczęściej występujące problemy.

 **UWAGA:** Zalecamy wykonanie dokładniejszego sprawdzenia urządzeń w komputerze i wybranie polecenia **Extended Test** (Sprawdzanie rozszerzone).

Jeśli w trakcie testu wystąpi problem, wyświetlany jest komunikat zawierający kod błędu i opis problemu. Zapisz dokładnie wyświetlony kod błędu i opis problemu i wykonuj instrukcje wyświetlane na ekranie. Jeżeli nie możesz rozwiązać problemu samodzielnie, skontaktuj się z firmą Dell.

 **UWAGA:** Kontaktując się z działem pomocy technicznej firmy Dell, przygotuj znacznik serwisowy swojego komputera. Znacznik serwisowy (Service Tag) jest umieszczony w górnej części każdego ekranu testowego.

Na poniższych kartach można znaleźć dodatkowe informacje o testach wykonywanych z użyciem opcji Custom Test (Sprawdzanie niestandardowe) lub Symptom Tree (Drzewo objawów):

Karta	Funkcja
Results (Wyniki)	Zawiera wyniki testu i wszelkie wykryte błędy.
Errors (Błędy)	Wyświetla wykryte błędy, kody błędów i opis problemu.
Help (Pomoc)	Zawiera opis testu i warunki wymagane do jego przeprowadzenia.
Configuration (Konfiguracja)	Wyświetla konfigurację sprzętową wybranego urządzenia.

	<p>Program Dell Diagnostics uzyskuje informacje o konfiguracji wszystkich urządzeń z konfiguracji systemu, pamięci i różnorodnych testów wewnętrznych, po czym wyświetla je na liście urządzeń w lewym okienku na ekranie.</p> <p>UWAGA: Lista urządzeń może nie zawierać nazw wszystkich komponentów zainstalowanych w komputerze lub przyłączonych do niego urządzeń peryferyjnych.</p>
Parameters (Parametry)	Pozwala dostosować test do indywidualnych wymagań przez zmianę ustawień, o ile jest to możliwe.

Komunikaty o błędach

⚠ PRZESTROGA: Przed rozpoczęciem procedur opisanych w tej sekcji należy zapoznać się z instrukcjami dotyczącymi bezpieczeństwa dostarczonymi z komputerem.

Jeśli komunikatu o błędzie nie ma na liście, należy zapoznać się z dokumentacją systemu operacyjnego lub programu, który był uruchomiony w momencie wyświetlenia komunikatu.

A filename cannot contain any of the following characters: \ / : * ? " < > | (Nazwa pliku nie może zawierać żadnego z następujących znaków: \ / : * ? " < > |) — Nie używaj tych znaków w nazwach plików.

A required .DLL file was not found (Nie odnaleziono wymaganego pliku DLL) — W programie, który próbujesz uruchomić, brakuje istotnego pliku. Aby usunąć, a następnie ponownie zainstalować program:

Windows XP:

1. Kliknij **Start** → **Control Panel** (Panel sterowania) → **Add or Remove Programs** (Dodaj lub usuń programy) → **Programs and Features** (Programy i funkcje).
2. Wybierz program do usunięcia.
3. Kliknij przycisk **Uninstall** (Odinstaluj).
4. Instrukcja dotycząca instalacji znajduje się w dokumentacji programu.

Windows Vista:

1. Kliknij **Start** → **Control Panel** (Panel sterowania) → **Programs** (Programy) → **Programs and Features** (Programy i funkcje).
2. Wybierz program do usunięcia.
3. Kliknij przycisk **Uninstall** (Odinstaluj).
4. Instrukcja dotycząca instalacji znajduje się w dokumentacji programu.

The drive :X is not available. The device is not ready (Napęd x: \ jest niedostępny. Urządzenie nie jest gotowe) — Napęd nie może odczytać dysku. Włóż dysk do napędu i spróbuj ponownie.

Insert bootable media (Włóż nośnik startowy) — Włóż dyskietkę startową lub startowy dysk CD albo DVD.

Non-system disk error (Dysk nie jest dyskiem systemowym) — Usuń dyskietkę z napędu i uruchom ponownie komputer.


Not enough memory or resources. (Niewystarczający zasób pamięci lub zasoby) Zamknij niektóre programy i spróbuj ponownie — Zamknij wszystkie okna i otwórz program, którego chcesz używać. Niekiedy do przywrócenia zasobów komputera może być wymagane jego ponowne uruchomienie. W takim przypadku jako pierwszy uruchom program, którego chcesz używać.

Operating system not found (Nie odnaleziono systemu operacyjnego) — Skontaktuj się z pomocą techniczną firmy Dell.


Rozwiązywanie problemów


Postępuj zgodnie z tymi wskazówkami podczas rozwiązywania problemów z komputerem:

1. Jeśli przed wystąpieniem problemu dodano lub usunięto jeden z podzespołów, należy sprawdzić procedury instalacyjne, aby upewnić się, że został on prawidłowo zainstalowany.
1. Jeśli nie działa urządzenie peryferyjne, należy sprawdzić, czy jest prawidłowo podłączone.
1. Jeżeli na ekranie wyświetlony zostanie komunikat o błędzie, zapisz dokładnie jego treść. Komunikat ten może pomóc personelowi pomocy technicznej w zdiagnozowaniu i rozwiązaniu problemu lub problemów.
1. Jeśli w programie wystąpił komunikat o błędzie, należy zapoznać się z dokumentacją danego programu.


 **UWAGA:** Procedury opisane w niniejszym dokumencie zostały opracowane dla domyślnego widoku systemu Windows i mogą nie mieć zastosowania, jeśli na komputerze Dell włączono widok klasyczny systemu Windows.

Problemy z akumulatorem

 **PRZESTROGA:** Nieprawidłowe zainstalowanie nowego akumulatora może grozić jego wybuchem. Akumulator należy wymieniać tylko na inny akumulator tego samego typu lub jej odpowiednik zalecany przez producenta. Zużyte akumulatory należy utylizować zgodnie z instrukcjami producenta.

 **PRZESTROGA:** Przed rozpoczęciem procedur opisanych w tej sekcji należy zapoznać się z instrukcjami dotyczącymi bezpieczeństwa dostarczonymi z komputerem.

Problemy z napędami

 **PRZESTROGA:** Przed rozpoczęciem procedur opisanych w tej sekcji należy wykonać instrukcje dotyczące bezpieczeństwa dostarczone z komputerem.

Upewnij się, że system Microsoft® Windows® wykrywa napęd —

Windows XP:

- 1 Kliknij **Start**, a następnie **Mój komputer**.

Windows Vista:

- 1 Kliknij przycisk **Start**,  a następnie kliknij polecenie **Computer (Mój komputer)**.

Jeśli danego napędu nie ma na liście, wykonaj pełne skanowanie programem antywirusowym, aby wyszukać i usunąć ewentualne wirusy. Wirusy mogą niekiedy powodować, że system Windows nie rozpoznaje napędów.

Sprawdź napęd —

- 1 Włóż do napędu inny dysk, aby się upewnić, że przyczyną błędu nie jest uszkodzenie dysku.
- 1 Włóż do napędu dysk startowy i uruchom ponownie komputer.


Oczyść napęd lub dysk — Informacje nt. czyszczenia komputera zamieszczono w *Podręczniku technologii Dell™* zainstalowanym w komputerze i dostępnym w witrynie support.dell.com.


Sprawdź połączenia kabli

Uruchom narzędzie do rozwiązywania problemów ze sprzętem — patrz [Narzędzie do rozwiązywania problemów ze sprzętem](#).

Uruchom program Dell Diagnostics — patrz [Program Dell Diagnostics](#).

Problemy z napędami optycznymi

 **UWAGA:** Pracujący z dużą szybkością napęd optyczny powoduje wibracje i wywołuje hałas. Jest to zjawisko normalne, które nie oznacza uszkodzenia napędu ani nośnika.

 **UWAGA:** Ze względu na różnice pomiędzy poszczególnymi regionami świata oraz różne stosowane formaty dysków, nie wszystkie dyski DVD można odtwarzać w dowolnym napędzie DVD.

Dostosuj głośność w systemie Windows —

- 1 Kliknij ikonę głośnika, znajdującą się w prawym dolnym rogu ekranu.
- 1 Upewnij się, że poziom głośności jest odpowiednio wysoki, klikając suwak i przeciągając go w górę.
- 1 Upewnij się, że dźwięk nie jest wyciszony, klikając wszystkie zaznaczone pola.

Sprawdź głośniki i głośnik niskotonowy — patrz [Problemy z dźwiękiem i głośnikami](#).

Problemy z zapisywaniem danych w napędzie optycznym

Zamknij inne programy — Podczas zapisywania napęd optyczny musi odbierać ciągły strumień danych. Kiedy strumień zostaje przerwany, występuje błąd. Przed rozpoczęciem zapisu w napędzie optycznym zamknij wszystkie programy.

Wyłącz tryb gotowości w systemie Windows przed rozpoczęciem zapisu na dysku — Informacje nt. ustawień zasilania zamieszczono w *Podręczniku technologii Dell™* zainstalowanym w komputerze i dostępnym w witrynie support.dell.com. Aby uzyskać informacje o trybie gotowości, wyszukaj hasło *stan wstrzymania* w Windows Help and Support (Pomoc i obsługa techniczna systemu Windows).

Problemy z dyskiem twardym

Uruchom program Check Disk —

Windows XP:

1. Kliknij przycisk **Start**, a następnie kliknij polecenie **My Computer** (Mój komputer).
2. Kliknij prawym przyciskiem myszy **dysk lokalny (C:)**.
3. Kliknij **Properties** (Właściwości) → **Tools** (Narzędzia) → **Check Now** (Sprawdź teraz).
4. Kliknij polecenie **Scan for and attempt recovery of bad sectors** (Skanuj dysk i próbuj odzyskać uszkodzone sektory), a następnie kliknij przycisk **Start** (Rozpocznij).


Windows Vista:

1. Kliknij przycisk **Start** , a następnie kliknij polecenie **Computer** (Mój komputer).
2. Kliknij prawym przyciskiem myszy **dysk lokalny (C:)**.
3. Kliknij **Properties** (Właściwości) → **Tools** (Narzędzia) → **Check Now** (Sprawdź teraz).

Może zostać wyświetlone okno **User Account Control** (Kontrola konta użytkownika). Jeśli jesteś administratorem komputera, kliknij przycisk **Continue** (Kontynuuj); w przeciwnym razie zwróć się do administratora, aby wykonał żadaną czynność.

4. Postępuj zgodnie z instrukcjami wyświetlanymi na ekranie.

Problemy z urządzeniem IEEE 1394

 **PRZESTROGA:** Przed rozpoczęciem procedur opisanych w tej sekcji należy zapoznać się z instrukcjami dotyczącymi bezpieczeństwa dostarczonymi z komputerem.

 **UWAGA:** Omawiany komputer obsługuje wyłącznie standard IEEE 1394a.

Upewnij się, że kabel urządzenia IEEE 1394 jest prawidłowo podłączony do urządzenia i złącza w komputerze.


Upewnij się, że urządzenie IEEE 1394 jest włączone w programie konfiguracji systemu — Więcej informacji nt. programu konfiguracji systemu zamieszczono w *Przewodniku technologii Dell™* zainstalowanym w komputerze i dostępnym w witrynie support.dell.com.

Sprawdź, czy urządzenie IEEE 1394 jest rozpoznawane przez system Windows —

Windows XP:

1. Kliknij przycisk **Start**, a następnie kliknij polecenie **Control Panel** (Panel sterowania).
2. W obszarze **Pick a Category** (Wybierz kategorię) kliknij **Performance and Maintenance** (Wydajność i konserwacja) → **System** → **System Properties** (Właściwości systemu) → **Hardware** (Sprzęt) → **Device Manager** (Menedżer urządzeń).

Windows Vista:

1. Kliknij **Start**  → **Control Panel** (Panel sterowania) → **Hardware and Sound** (Sprzęt i dźwięk).
2. Kliknij **kartę Device Manager** (Menedżer urządzeń).

Jeśli urządzenie IEEE 1394 znajduje się na liście, zostało rozpoznane przez system Windows.

Jeśli problem dotyczy urządzenia IEEE 1394 dostarczonego przez firmę Dell — Skontaktuj się z pomocą techniczną firmy Dell.

Jeśli problem dotyczy urządzenia IEEE 1394, którego nie dostarczyła firma Dell — Skontaktuj się z producentem urządzenia IEEE 1394.

Blokowanie się komputera i problemy z oprogramowaniem

 **PRZESTROGA:** Przed rozpoczęciem procedur opisanych w tej sekcji należy wykonać instrukcje dotyczące bezpieczeństwa dostarczone z komputerem.

Nie można uruchomić komputera

Sprawdź lampki diagnostyczne — patrz [Problemy z zasilaniem](#).

Upewnij się, że kabel zasilania jest prawidłowo podłączony do komputera i gniazdka zasilania.

Komputer reaguje na polecenia

➔ **OSTRZEŻENIE:** Jeśli nie można zamknąć systemu operacyjnego, może nastąpić utrata danych.

Wyłącz komputer — Jeśli komputer nie reaguje na naciśnięcia klawiszy ani na ruch myszy, naciśnij i przytrzymaj przycisk zasilania przez przynajmniej 8 do 10 sekund, aż komputer wyłączy się, a następnie uruchom go ponownie.

Program nie reaguje na polecenia

Zakończ działanie programu —

1. Naciśnij jednocześnie klawisze <Ctrl><Shift><Esc>, aby otworzyć okno Task Manager (Menedżer zadań).
2. Kliknij kartę **Applications** (Aplikacje).
3. Kliknij nazwę programu, który nie odpowiada.
4. Kliknij przycisk **End Task** (Zakończ zadanie).

Powtarzające się awarie programu

📄 **UWAGA:** W dokumentacji oprogramowania, na dyskietce albo dysku CD lub DVD są zwykle dołączane instrukcje dotyczące instalowania.

Sprawdź dokumentację programu — W razie potrzeby odinstaluj i ponownie zainstaluj program.

Program jest przeznaczony dla wcześniejszej wersji systemu operacyjnego Windows

Uruchom Kreatora zgodności programów —

Windows XP:

Kreator zgodności programów konfiguruje program tak, że działa on w środowisku podobnym do środowisk innych niż system operacyjny Windows XP.

1. Kliknij **Start** → **All Programs** (Wszystkie programy) → **Accessories** (Akcesoria) → **Program Compatibility Wizard** (Kreator zgodności programów) → **Next** (Dalej).
2. Postępuj zgodnie z instrukcjami wyświetlanymi na ekranie.

Windows Vista:

Kreator zgodności programów konfiguruje program tak, że działa on w środowisku podobnym do środowisk innych niż system operacyjny Windows Vista.

1. Kliknij **Start** → **Control Panel** (Panel sterowania) → **Programs** (Programy) → **Use an older program with this version of Windows** (Użyj starszego programu z tą wersją systemu Windows).
2. Na ekranie powitalnym kliknij przycisk **Next** (Dalej).
3. Postępuj zgodnie z instrukcjami wyświetlanymi na ekranie.

Pojawia się niebieski ekran

Wyłącz komputer — Jeśli komputer nie reaguje na naciśnięcia klawiszy ani na ruch myszy, naciśnij i przytrzymaj przycisk zasilania przez przynajmniej 8 do 10 sekund, aż komputer wyłączy się, a następnie uruchom go ponownie.

Inne problemy z oprogramowaniem

Sprawdź dokumentację dostarczoną z oprogramowaniem lub skontaktuj się z producentem oprogramowania w celu uzyskania informacji na temat rozwiązywania problemów —


- 1 Sprawdź, czy program jest zgodny z systemem operacyjnym zainstalowanym w komputerze.
- 1 Sprawdź, czy komputer spełnia minimalne wymagania sprzętowe potrzebne do uruchomienia programu. Zapoznaj się z dokumentacją oprogramowania.
- 1 Sprawdź, czy program został poprawnie zainstalowany i skonfigurowany.
- 1 Sprawdź, czy sterowniki urządzeń nie powodują konfliktów z niektórymi programami.
- 1 W razie potrzeby odinstaluj i ponownie zainstaluj program.

Niezwłocznie utwórz kopie zapasowe plików

Użyj programu antywirusowego, aby sprawdzić dysk twardy, dyskiety, dyski CD lub DVD

Zapisz i zamknij otwarte pliki lub programy oraz wyłącz komputer za pomocą menu Start

Problemy z pamięcią

 **PRZESTROGA:** Przed rozpoczęciem procedur opisanych w tej sekcji należy wykonać instrukcje dotyczące bezpieczeństwa dostarczone z komputerem.


Jeśli został wyświetlony komunikat o niewystarczającej ilości pamięci —

- 1 Zapisz i zamknij wszystkie otwarte pliki i zakończ działanie wszystkich otwartych programów, których nie używasz, aby sprawdzić, czy spowoduje to rozwiązanie problemu.
- 1 Informacje na temat minimalnych wymagań dotyczących pamięci można znaleźć w dokumentacji dostarczonej z oprogramowaniem. W razie potrzeby zainstaluj dodatkową pamięć (patrz [Wymiana modułu pamięci](#)).
- 1 Popraw osadzenie modułów pamięci (patrz [Pamięć](#)), aby upewnić się, że komputer prawidłowo komunikuje się z pamięcią.
- 1 Uruchom program Dell Diagnostics (zobacz [Program Dell Diagnostics](#)).

Jeśli występują inne problemy z pamięcią —

- 1 Popraw osadzenie modułów pamięci (patrz [Pamięć](#)), aby upewnić się, że komputer prawidłowo komunikuje się z pamięcią.
- 1 Upewnij się, że postępujesz zgodnie ze wskazówkami dotyczącymi instalacji pamięci (patrz [Wymiana modułu pamięci](#)).
- 1 Upewnij się, że komputer obsługuje zainstalowane moduły pamięci. Informacje nt. rodzajów pamięci obsługiwanych przez komputer zamieszczono w *Podręczniku konfiguracji i informacji o systemie* dostępnym w witrynie support.dell.com.
- 1 Uruchom program Dell Diagnostics (patrz [Program Dell Diagnostics](#)).

Problemy z zasilaniem

 **PRZESTROGA:** Przed rozpoczęciem procedur opisanych w tej sekcji należy zapoznać się z instrukcjami dotyczącymi bezpieczeństwa dostarczonymi z komputerem.

Jeśli lampka zasilania świeci na zielono, a komputer nie odpowiada — patrz [Lampki diagnostyczne](#).

Jeśli lampka zasilania jest wyłączona — Komputer jest wyłączony lub nie jest podłączony do źródła zasilania.

- 1 Popraw osadzenie kabla zasilania w złączu zasilania z tyłu komputera oraz w gniazdku elektrycznym.
- 1 Sprawdź, czy można włączyć komputer bez pośrednictwa listew zasilania, przedłużaczy i wszelkich urządzeń zabezpieczających.
- 1 Jeśli używasz listwy zasilania, upewnij się, że jest podłączona do gniazdka elektrycznego i włączona.
- 1 Upewnij się, że gniazdko zasilania jest sprawne, sprawdzając je za pomocą innego urządzenia, na przykład lampy.


Wyeliminuj źródła zakłóceń — Możliwe przyczyny zakłóceń są następujące:

- 1 Kable zasilania i przedłużacze klawiatury i myszy.
- 1 Zbyt duża liczba urządzeń podłączonych do tej samej listwy zasilania.
- 1 Wiele listew zasilania podłączonych do tego samego gniazdka elektrycznego.

Problemy z dźwiękiem i głośnikami

 **PRZESTROGA:** Przed rozpoczęciem procedur opisanych w tej sekcji należy zapoznać się z instrukcjami dotyczącymi bezpieczeństwa dostarczonymi z komputerem.

Brak dźwięku z głośników

 **UWAGA:** Ustawienia poziomu dźwięku w odtwarzaczu plików MP3 i w innych odtwarzaczach multimedialnych mogą przesłonić systemowe ustawienie poziomu dźwięku Windows. Zawsze należy sprawdzić, czy dźwięk nie został nadmiernie przyciszony lub wyłączony w odtwarzaczu multimedialnym.

Dostosuj głośność w systemie Windows — Kliknij dwukrotnie ikonę głośnika, znajdującą się w prawym dolnym rogu ekranu. Upewnij się, że dźwięk jest wystarczająco głośny i nie jest wyciszony.

Odlącz słuchawki od złącza słuchawkowego — Dźwięk w głośnikach jest automatycznie wyłączany, gdy słuchawki są podłączone do złącza słuchawek, znajdującego się na panelu przednim komputera.

Wyeliminuj potencjalne zakłócenia — Wyłącz znajdujące się w pobliżu wentylatory i lampy fluorescencyjne lub halogenowe, aby sprawdzić, czy zakłócenia nie pochodzą od tych urządzeń.

Uruchom narzędzie do rozwiązywania problemów ze sprzętem — patrz [Narzędzie do rozwiązywania problemów ze sprzętem](#).


Brak dźwięku w słuchawkach

Sprawdź połączenie kabla słuchawek — Upewnij się, że kable słuchawek są odpowiednio włożone do złącza słuchawek. patrz *Podręcznik konfiguracji i informacji o systemie* w witrynie [support.dell.com](#).

Dostosuj głośność w systemie Windows — Kliknij dwukrotnie ikonę głośnika, znajdującą się w prawym dolnym rogu ekranu. Upewnij się, że dźwięk jest wystarczająco głośny i nie jest wyciszony.

Problemy z obrazem i dźwiękiem

 **PRZESTROGA:** Przed rozpoczęciem procedur opisanych w tej sekcji należy zapoznać się z instrukcjami dotyczącymi bezpieczeństwa dostarczonymi z komputerem.

 **OSTRZEŻENIE:** Jeśli w komputerze jest zainstalowana karta graficzna typu PCI, nie trzeba jej wyjmować podczas instalowania dodatkowych kart graficznych. Jest ona jednak wymagana w przypadku konieczności rozwiązywania problemów. Jeśli karta zostanie wymontowana, należy ją przechowywać w bezpiecznym miejscu. Aby uzyskać informacje na temat używanej karty graficznej, przejdź do witryny [support.euro.dell.com](#).

Sprawdź lampki diagnostyczne — patrz [Lampki diagnostyczne](#).


Sprawdź ustawienia myszy — *Podręcznik technologii Dell™* na komputerze lub w witrynie [support.dell.com](#).

Dostosuj ustawienia wyświetlania systemu Windows —

Windows XP:

1. Kliknij **Start** → **Control Panel** (Panel sterowania) → **Appearance and Themes** (Wygląd i kompozycje).
2. Kliknij obszar, który chcesz zmienić, lub kliknij ikonę **Display** (Ekran).
3. Wypróbuj różne ustawienia opcji **Color quality** (Jakość kolorów) i **Screen resolution** (Rozdzielczość ekranu).

Windows Vista:

1. Kliknij **Start**  → **Control Panel** (Panel sterowania) → **Hardware and Sound** (Sprzęt i dźwięk) → **Personalization** (Personalizacja) → **Display Settings** (Ustawienia ekranu).
2. Dostosuj odpowiednio ustawienia opcji **Resolution** (Rozdzielczość) i **Colors settings** (Ustawienia kolorów).

Tylko fragment ekranu jest czytelny

Podłącz monitor zewnętrzny —

1. Wyłącz komputer i podłącz do niego monitor zewnętrzny.
2. Włącz komputer i monitor, a następnie wyreguluj jasność i kontrast monitora.


Jeśli zewnętrzny monitor zadziała, może to oznaczać, że jest uszkodzony wyświetlacz lub kontroler grafiki. Skontaktuj się z pomocą techniczną firmy Dell.

Usługa Dell™ Technical Update Service


Usługa Dell Technical Update (Aktualizacja techniczna firmy Dell) zapewnia funkcję aktywnego powiadamiania pocztą elektroniczną o dostępności aktualizacji oprogramowania i sprzętu dla danego komputera. Usługa jest bezpłatna i można ją dostosować pod względem treści, formatu i częstotliwości przesyłania powiadomień.

Aby rozpocząć korzystanie z usługi Dell Technical Update, przejdź do strony support.dell.com/technicalupdate.

Narzędzie pomocy technicznej firmy Dell


Narzędzie pomocy technicznej firmy Dell (Dell Support Utility) jest instalowane na komputerze i dostępne w pomocy technicznej firmy Dell oraz po kliknięciu ikony  na pasku zadań lub w menu przycisku **Start**. To narzędzie pomocy technicznej służy do automatycznego dostarczania informacji, aktualizacji oprogramowania i skanowania stanu środowiska komputerowego.

Uzyskiwanie dostępu do narzędzia pomocy technicznej firmy Dell

Dostęp do narzędzia pomocy technicznej firmy Dell można uzyskać klikając ikonę  na pasku zadań lub w menu **Start**.

Jeśli ikona narzędzia pomocy technicznej firmy Dell nie widnieje na pasku zadań:


1. Kliknij **Start**→ **All Programs** (Wszystkie programy)→ **Dell Support** (Pomoc techniczna firmy Dell)→ **Dell Support Settings** (Ustawienia pomocy technicznej firmy Dell).
2. Upewnij się, że opcja **Show icon on the taskbar** (Pokaż ikonę na pasku zadań) jest zaznaczona.

 **UWAGA:** Jeśli narzędzie pomocy technicznej firmy Dell jest niedostępne w menu **Start**, przejdź do strony support.euro.dell.com i pobierz oprogramowanie.

Narzędzie pomocy technicznej firmy Dell jest dostosowane do danego środowiska komputerowego.


Ikona  na pasku zadań reaguje w różny sposób w zależności od tego, czy została kliknięta raz, dwa razy, czy prawym przyciskiem myszy.

Kliknięcie ikony pomocy technicznej firmy Dell

Kliknij lewym lub prawym przyciskiem myszy ikonę , aby wykonać następujące zadania:

1. Sprawdzenie środowiska komputerowego.
1. Przeglądanie ustawień programu narzędziowego Dell Support.
1. Uzyskanie dostępu do pliku pomocy dla programu narzędziowego Dell Support.
1. Przeglądanie często zadawanych pytań.
1. Zapoznanie się z programem narzędziowym Dell Support.
1. Wyłączenie programu narzędziowego Dell Support.

Dwukrotne kliknięcie ikony pomocy technicznej firmy Dell

Kliknij dwukrotnie ikonę , aby ręcznie sprawdzić środowisko komputerowe, przejrzeć często zadawane pytania, uzyskać dostęp do pliku pomocy narzędzia pomocy technicznej firmy Dell i przejrzeć ustawienia pomocy technicznej firmy Dell.

Aby uzyskać więcej informacji o programie narzędziowym Dell Support, kliknij znak zapytania (?) na górze ekranu programu **Dell™ Support**.

[Powrót do spisu treści](#)