




מדריך שירות

[משענת כף היד](#)
[הורא טביעות אצבעות](#)
[כרטיס פנימי עם טכנולוגיית אלחוט Bluetooth](#)
[כונן אופטי](#)
[מכלול לוח מערכת](#)
[מכלול הרמקול](#)
[כרטיס בת USB](#)
[מודול ספק זרם ישר](#)
[סוללת מטבע](#)
[מכלול תפס הסוללה](#)
[עדכון ה-BIOS](#)

[פתרון בעיות](#)
[לפני עבודה על המחשב](#)
[כונן קשיח](#)
[כרטיס רשת תקשורת מקומית אלחוטית \(WLAN\)](#)
[מאובר](#)
[מכלול מפזר החום של המעבד](#)
[מודול מעבד](#)
[זיכרון](#)
[כיסוי צירוף](#)
[מקלדת](#)
[משטחי לחצן הפעלה ולחצן מולטימדיה](#)
[תצוגה](#)

הערות, הודעות והתראות

-  הערה: "הערה" מציגת מידע חשוב המסייע להשתמש במחשב ביתר יעילות.
-  הודעה: "שים לב" מציין נקד אפשרי לחומרה או אובדן נתונים, ומסביר כיצד ניתן למנוע את הבעיה.
-  התראה: "התראה" מציגת אפשרות של נזק לרכוש, פגיעה גופנית או מוות.

אם רכשת מחשב Dell™ n Series, כל התייחסות במסמך זה למערכת ההפעלה Windows® Microsoft® אינה ישימה.

המידע במסמך זה עשוי להשתנות ללא הודעה.
© 2008-2009 Dell Inc. כל הזכויות שמורות.

חל איסור מוחלט על העתקה מכל סוג ללא הרשאה בכתב מ-Dell Inc.

סימנים מסחריים שבשימוש בסקסט זר: Dell, הלוגו DELL ו-Vostro הם סימנים מסחריים של Dell Inc.; Windows, Microsoft, Windows Vista, והלוגו Start (התחיל) של Windows Vista הם סימנים מסחריים או סימנים מסחריים ראשונים של Microsoft Corporation בארצות הברית ו/או במדינות אחרות. Bluetooth הוא סימן מסחרי ראשון של Bluetooth SIG Inc.

ייתכן שייעשה שימוש בסימנים מסחריים ובשמות מסחריים אחרים במסמך זה כדי להתייחס לישויות הטוענות לבעלות על הסימנים ושמות, או למוצרים שלהן. Dell Inc מוותרת על כל חלק קנייני בסימנים מסחריים ושמות מסחריים פרט לאלה שבבעלותה.

2009 גרסה A02

לפני עבודה על המחשב

מדריך שירות

כלים מומלצים

מה עליך לדעת למען בטיחותך

מסמך זה מספק הליכים להסרה ולהתקנה של הרכיבים במחשב. אלא אם מצוין אחרת, כל הליך יוצא מנקודת הנחה ש:

- ביצעת את השלבים בסעיף זה.
- קראת את מידע הבטיחות הנלווה למחשב.
- בעת החלפת רכיב, הסרת כבד את המקורי, אם היה מותקן.

הערה: הצבע של המחשב ורכיבים מסוימים עשויים להיראות שונה מהמוצג במסמך זה.

כלים מומלצים

להליכים במסמך זה ייתכן שתדקק לכלים הבאים:

- מברג שטוח קטן
- מברג פיליפס
- להב חיתוך קטן מפלסטיק
- עדכון Flash BIOS (עיין באתר התמיכה של Dell בכתובת support.dell.com)

מה עליך לדעת למען בטיחותך

השתמש בהנחיות הבטיחות הבאות כדי לסייע בהגנה על המחשב מפני נזק אפשרי ונדי לסייע בהבטחת בטיחותך האישית.

⚠ התראה: לפני שתתחיל לבצע הליך כלשהו בסעיף זה, פעל לפי הוראות הבטיחות המוצגות למחשב שברשותך.

⚠ התראה: תיקונים רבים ניתנים לביצוע על ידי טכנאי שירות מוסמך בלבד. עליך לבצע רק פתרון בעיות ותיקונים פשוטים כפי שמפורט בתייעוד המוצר, או בהתאם להנחיות צוות השירות והתמיכה דרך הרשת, או בטלפון. האחריות אינה מכסה נזק שייגרם עקב טיפול שאינו מאושר על-ידי Dell. יש לקרוא ולפעול בהתאם להוראות הבטיחות המוצגות למוצר.

⏪ הודעה: כדי למנוע פריקה אלקטרוסטטית, פרוק מעצמך חשמל סטטי באמצעות רצועת הארקה לפרק היד או נגיעה במשטח מתכת לא צבוע, כגון מחבר בגב המחשב.

⏪ הודעה: טפל ברכיבים ובכרטיסים בזהירות. אל תיגע ברכיבים או במגעם בכרטיס. החזק כרטיס בשוליו או בכנ ההרכבה ממתכת. יש לאחוז ברכיבים, כגון מעבד, בקצוות ולא בפנים.

⏪ הודעה: בעת ניתוק כבל, משוך את מחבר הכבל או את לולאת השחרור שלו, ולא את הכבל עצמו. עבור מחברי כבלים עם לשוניות נעילה, דחף פנימה את לשוניות הנעילה כדי לשחרר את המחבר. בעת חיבור כבל, ודא שהמחברים מיושרים ומכוונים כהלכה, כדי למנוע נזק למחבר ו/או לפני המחבר.

1. ודא שמשטח העבודה שטוח ונקי, כדי למנוע שריטה של כיסוי המחשב.

2. כבה את המחשב.

• ב- *Microsoft® Windows® XP*, לחץ על **Start** (התחל) ← **Shutdown** (כיבוי) ← **Shutdown** (כבה).

• ב- *Microsoft Windows Vista*, לחץ על **Start** (התחל) , לחץ על סמל החץ , ולאחר מכן לחץ על **Shut Down** (כיבוי) כדי לכבות את המחשב.

⚠ הערה: ודא שהמחשב כבו ולא במצב ניהול צריכת חשמל. אם אין באפשרותך לכבות את המחשב באמצעות מערכת ההפעלה, לחץ לחיצה אחזקה על לחצן ההפעלה למשך 4 שניות.

3. נתק את המחשב ואת כל ההתקנים המחוברים משקעי החשמל שלהם.

⏪ הודעה: כדי לנתק כבל רשת, תחילה נתק את הכבל מהמחשב ולאחר מכן נתק אותו משקע הרשת בקיר.

4. נתק מהמחשב כבלי טלפון או רשת כלשהם.

5. הסר כרטיסים מחריץ ה- ExpressCard וקורא כרטיסי הזיכרון 8 - 1.

⏪ הודעה: כדי לסייע במניעת פגיעה בלוח המערכת, עליך להסיר את הסוללה מתא הסוללות לפני הטיפול במחשב.

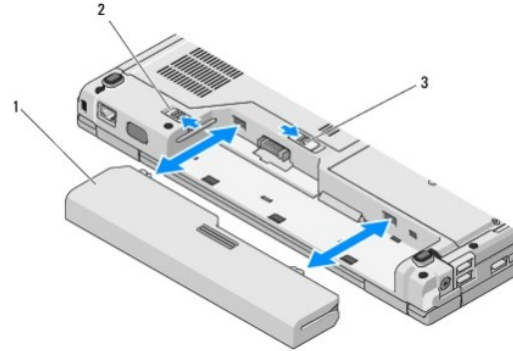
⚠ הערה: כדי למנוע פגיעה במחשב, השתמש רק בסוללה המיועדת למחשב Dell™ זה. אין להשתמש בסוללות המיועדות למחשבי Dell אחרים.

6. הפוך את המחשב.

7. הסט את תפס הסוללה למצב פתוח.

8. הסט את תפס שחרור הסוללה למצב פתוח. (ייתכן שיהיה עליך להחזיק את תפס השחרור במצב פתוח בזמן הסרת הסוללה.)

9. החלק את הסוללה והוצא אותה מתא הסוללות.



1	סוללה	2	תפס סוללה
			תפס שחרור הסוללה

10. הפוך את המחשב, פתח את התצוגה ולחץ על לחצן ההפעלה כדי להאריק את לוח המערכת.

[חזרה לדף התוכן](#)

עדכון ה- BIOS

מדריך שירות

- [עדכון ה- BIOS מתקליטור](#)
- [עדכון ה- BIOS מהכונן הקשיח](#)

אם מדיה של תוכנית לעדכון BIOS, כגון תקליטור, מצורפת ללוח מערכת חדש, עדכן את ה- BIOS מהמדיה. אם אין ברשותך מדיה עם תוכנית לעדכון BIOS, ראה [עדכון ה- BIOS מהכונן הקשיח](#).

עדכון ה- BIOS מתקליטור

הודעה: חבר מתאם זרם חילופין לשקע חשמל שידוע כנתקין, כדי למנוע הפסקה באספקת החשמל. אי ביצוע הוראה זו עלול לגרום נזק למערכת.

1. ודא שמתאם הזרם מחובר לשקע חשמל ושהסוללה הראשית מותקנת כהלכה.
2. הפעל את המחשב.
3. לחץ על לחצן ההוצאה שבחזית הכונן האופטי כדי לפתוח את מגש הכונן.
4. הכנס את תקליטור עדכון ה- BIOS במרכז מגש הכונן ולאחר מכן דחף בעדינות, כדי לסגור את המגש.
5. הפעל מחדש את המחשב.
6. כאשר מופיע הלוגו DELL, הקש מ"ד על <F12>.

הערה: לחיצה ממושכת מדי על מקש במקלדת עלולה לגרום לכשל במקלדת. למניעת כשל אפשרי במקלדת, הקש <F12> ושחרר במרווחי זמן שווים עד אשר **Boot Device Menu** מופיע.

אם אתה ממתין זמן רב מדי והלוגו של מערכת ההפעלה מופיע, המשך להמתין עד אשר יופיע שולחן העבודה של Microsoft® Windows®, לאחר מכן, כבה את המחשב ונסה שוב.

7. בתפריט **Boot Device Menu**, השתמש במקשי החצים למעלה ולמטה או הקש על המספר המתאים במקלדת כדי להאיר את **CD-ROM** ולאחר מכן הקש <Enter>.

הערה: התכונה Quickboot (אתחול מהיר) משנה את רצף האתחול עבור האתחול הנוכחי בלבד. בהפעלה מחדש, המחשב יאתחל בהתאם לרצף האתחול שצוין בהגדרת המערכת.

הודעה: לאחר התחלת תהליך זה, אל תפסיק אותו. דבר זה עלול לגרום נזק למערכת.

8. בצע את ההוראות המופיעות על המסך. המחשב ממשיך באתחול ומעדכן את ה- BIOS החדש. עם השלמת עדכון הפלאש, המחשב מאתחל מחדש אוטומטית.

9. הסר את התקליטור עם תוכנית עדכון ה- BIOS מהכונן.

עדכון ה- BIOS מהכונן הקשיח

הודעה: חבר מתאם זרם חילופין לשקע חשמל שידוע כנתקין, כדי למנוע הפסקה באספקת החשמל. אי ביצוע הוראה זו עלול לגרום נזק למערכת.

1. ודא שמתאם הזרם מחובר לשקע חשמל, שהסוללה הראשית מותקנת כהלכה ושכל הרשת מחובר.
2. הפעל את המחשב.
3. אתר את קובץ עדכון ה- BIOS העדכני ביותר עבור המחשב שבברשותך באתר support.dell.com.
4. לחץ על **Download Now** (הורד כעת) כדי להוריד את הקובץ.
5. אם מופיע החלון **Export Compliance Disclaimer** (כתב ויתור להתיימות "יצוא"), לחץ על **Yes, I Accept this Agreement** (כן, אני מקבל הסכם זה).
6. בחלון **File Download** (הורדת קובץ), לחץ על **Save this program to disk** (שמור תוכנית זו לדיסק) ולאחר מכן לחץ על **OK** (אישור).
7. בחלון **Save In** (שמור ב...), לחץ על החץ למטה כדי להציג את התפריט **Save In**, בחר **Desktop** (שולחן עבודה) ולאחר מכן לחץ על **Save** (שמור). הקובץ יורד לשולחן העבודה שלך.
8. אם מופיע החלון **Download Complete** (הורדה הושלמה), לחץ על **Close** (סגור).

המסך יציג מידע נוסף על שילובי התוכנה שישוחררו לרשימת התוכנה של BIOS.

סמל הקובץ מופיע על שולחן העבודה והוא הקובץ על כוונת כסוג שחודש.

9. לחץ פעמיים על סמל הקובץ בשולחן העבודה ובצע את ההוראות שמופיעות על המסך.

[חזרה לדף התוכן](#)

כרטיס פנימי עם טכנולוגיית אלחוט Bluetooth®

מדריך שירות

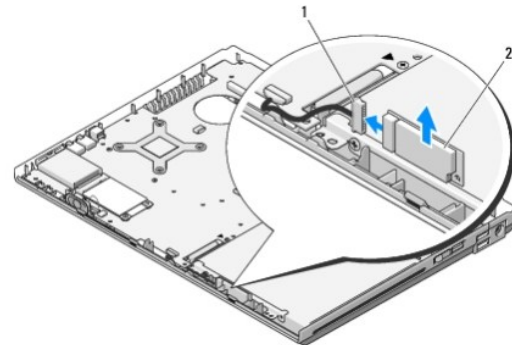
- [הסרת הכרטיס](#)
- [התקנה מחדש של הכרטיס](#)

⚠ התראה: לפני שתתחיל לבצע הליך כלשהו בסעיף זה, פעל לפי הוראות הבטיחות המצורפות למחשב שברשותך.

אם הזמנת כרטיס עם טכנולוגיית אלחוט Bluetooth עם המחשב, הכרטיס מותקן כבר.

הסרת הכרטיס

1. בצע את ההליכים בסעיף [לפני עבודה על המחשב](#).
2. הסר את הכונן הקשיח (ראה [הסרת הכונן הקשיח](#)).
3. הסר את כרטיס ה-WLAN (ראה [הסרת כרטיס WLAN](#)).
4. הסר את המאוורר (ראה [הסרת המאוורר](#)).
5. הסר את כיסוי הצירים (ראה [הסרת כיסוי הצירים](#)).
6. הסר את המקלדת (ראה [הסרת המקלדת](#)).
7. הסר את מכלול התצוגה (ראה [הסרת מכלול התצוגה](#)).
8. הסר את משענת כף היד (ראה [הסרת משענת כף היד](#)).
9. הרם את הכרטיס והכבל ונתק את מחבר הכרטיס מהכרטיס.
10. הסר את הכרטיס מתא הכרטיס.



1	מחבר כבל כרטיס	2	כרטיס
---	----------------	---	-------

התקנה מחדש של הכרטיס

⚠ התראה: לפני שתתחיל לבצע הליך כלשהו בסעיף זה, פעל לפי הוראות הבטיחות המצורפות למחשב שברשותך.

⚠ הערה: הליך זה יוצא מנקודת הנחה שהשלמת תחילה את הליך ההסרה.

1. חבר את מחבר כבל הכרטיס אל הכרטיס.

2. התקן מחדש את הכרטיס בתא הכרטיס.
3. התקן חזרה את משען כף היד (ראה [התקנה מחדש של משענת כף היד](#)).
4. התקן חזרה את מכלול התצוגה (ראה [התקנה מחדש של מכלול התצוגה](#)).
5. התקן חזרה את המקלדת (ראה [התקנה מחדש של המקלדת](#)).
6. התקן חזרה את כיסוי הצירים (ראה [התקנה חזרה של כיסוי הצירים](#)).
7. התקן חזרה את המאוורר (ראה [התקנה מחדש של המאוורר](#)).
8. התקן חזרה את כרטיס ה-WLAN (ראה [התקנה מחדש של כרטיס WLAN](#)).
9. התקן חזרה את הכונן הקשיח (ראה [התקנה מחדש של הכונן הקשיח](#)).

[חזרה לדף התוכן](#)

סוללת מטבע

מדריך שירות

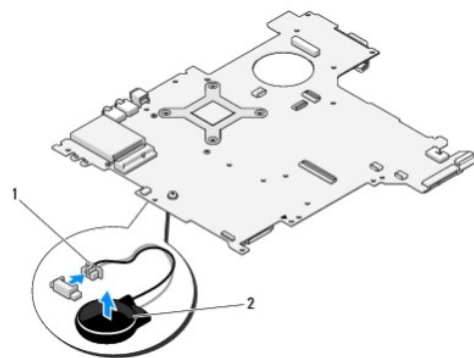
[הסרת סוללת המטבע](#)

[התקנה חזרה של סוללת המטבע](#)

הסרת סוללת המטבע

⚠ התראה: לפני שתתחיל לבצע הליך כלשהו בסעיף זה, פעל לפי הוראות הבטיחות המצורפות למחשב שברשותך.

1. בצע את ההליכים בסעיף [לפני עבודה על המחשב](#).
2. הסר את הכונן הקשיח (ראה [הסרת הכונן הקשיח](#)).
3. הסר את כרטיס ה-WLAN (ראה [הסרת כרטיס WLAN](#)).
4. הסר את המאוורר (ראה [הסרת המאוורר](#)).
5. הסר את כיסוי הצירים (ראה [הסרת כיסוי הצירים](#)).
6. הסר את המקלדת (ראה [הסרת המקלדת](#)).
7. הסר את מכלול התצוגה (ראה [הסרת מכלול התצוגה](#)).
8. הסר את משען כף היד (ראה [הסרת משענת כף היד](#)).
9. נתק את הכבל שמאבטח את הכרטיס הפנימי עם טכנולוגיית האלחוט Bluetooth® ללוח המערכת (ראה [הסרת הכרטיס](#)).
10. הסר את הכונן האופטי (ראה [הסרת הכונן האופטי](#)).
11. הסר את לוח המערכת (ראה [הסרת מכלול לוח המערכת](#)).
12. נתק את מחבר הכבל של סוללת המטבע מלוח המערכת.
13. הרס את סוללת המטבע מלוח המערכת.



1	מחבר כבל סוללת מטבע	2	סוללת מטבע
---	---------------------	---	------------

התקנה חזרה של סוללת המטבע

⚠ התראה: לפני שתתחיל לבצע הליך כלשהו בסעיף זה, פעל לפי הוראות הבטיחות המצורפות למחשב שברשותך.

 **הערה:** הליך זה יוצא מנקודת הנחה שהשלמת תחילה את הליך ההסרה.

1. חבר את מחבר כבל סוללת המטבע אל לוח המערכת.
2. מקם את סוללת המטבע בלוח המערכת.
3. התקן חזרה את לוח המערכת (ראה [הרכבה מחדש של מכלול לוח המערכת](#)).
4. התקן חזרה את הכונן האופטי (ראה [התקנה מחדש של הכונן האופטי](#)).
5. חבר את הכבל שמאבטח את הכרטיס הפנימי עם טכנולוגיית האלוט Bluetooth ללוח המערכת (ראה [התקנה מחדש של הכרטיס](#)).
6. התקן חזרה את משען כף היד (ראה [התקנה מחדש של משענת כף היד](#)).
7. התקן חזרה את מכלול התצוגה (ראה [התקנה מחדש של מכלול התצוגה](#)).
8. התקן חזרה את המקלדת (ראה [התקנה מחדש של המקלדת](#)).
9. התקן חזרה את כיסוי הצירים (ראה [התקנה חזרה של כיסוי הצירים](#)).
10. התקן חזרה את המאוורר (ראה [התקנה מחדש של המאוורר](#)).
11. התקן חזרה את כרטיס ה-WLAN (ראה [התקנה מחדש של כרטיס WLAN](#)).
12. התקן חזרה את הכונן הקשיח (ראה [התקנה מחדש של הכונן הקשיח](#)).

[חזרה לדרג התוכן](#)

מודול מעבד

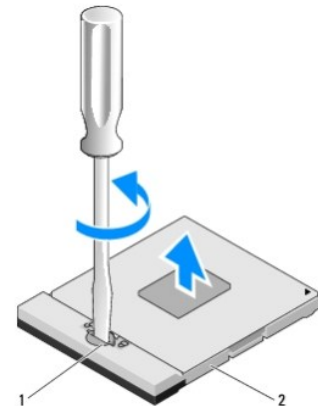
מדריך שירות

- [הסרת מודול המעבד](#)
- [התקנה מחדש מודול המעבד](#)

הסרת מודול המעבד

⚠ התראה: לפני שתתחיל לבצע את ההליך הבא, פעל לפי הוראות הבטיחות המצורפות למחשב שברשותך.

1. בצע את ההוראות בסעיף [לפני עבודה על המחשב](#).
 2. הסר את בורג ה- M2.5 x 5 מ"מ המאבטח את מכסה הזיכרון.
 3. הסר את המכסה והנח בצד.
 4. הסר את המאוורר (ראה [הסרת המאוורר](#)).
 5. הסר את מכלול מפזר החום של המעבד (ראה [הסרת מכלול מפזר החום של המעבד](#)).
- ⏪ הודעה:** כדי למנוע נזק למעבד, החזק את המברג כך שיהיה ניצב למעבד בעת סיבוב בורג הפיקה.
6. כדי לשחרר את שקע ה-ZIF, השתמש במברג קטן ושיטח וסובב את בורג הפיקה של שקע ה-ZIF כנגד כיוון השעון עד למעצור הפיקה.



1	בורג פיקה של שקע ZIF
2	שקע ZIF

- ⏪ הודעה:** כדי להבטיח קירור מרבי של המעבד, אין לגעת באזורים מעבירי החום במכלול מפזר החום של המעבד. השמן שנמצא על העור עלול להפחית את יכולת העברת החום של הרפידות התרמיות.
- ⏪ הודעה:** בעת הסרת מודול המעבד, משוך את המודול ישר כלפי מעלה. היזהר שלא לכופף את הפינים במודול המעבד.
7. הרס את מודול המעבד משקע ה-ZIF.

התקנה מחדש מודול המעבד

- ⚠ התראה:** לפני שתתחיל לבצע את ההליך הבא, פעל לפי הוראות הבטיחות המצורפות למחשב שברשותך.
- ⏪ הודעה:** אין לגעת בקוביית המעבד. לחץ על המעבד והחזק אותו למטה על הבסיס שעליו מורכבת הקובייה תוך כדי סיבוב בורג הפיקה, כדי למנוע מגע מקוטע בין בורג הפיקה לבין המעבד.

הודעה: ודא שתפס הפיקה נמצא במצב פתוח לגמרי, לפני הכנסת מודול המעבד. הכנסה כהלכה של מודול המעבד בשקע ה-ZIF אינה מחייבת הפעלת כוח. מודול מעבד שלא הוכנס כהלכה עלול לגרום לחיבור מקוטע או לזקת תמידי למיקרו-מעבד ולשקע ה-ZIF.

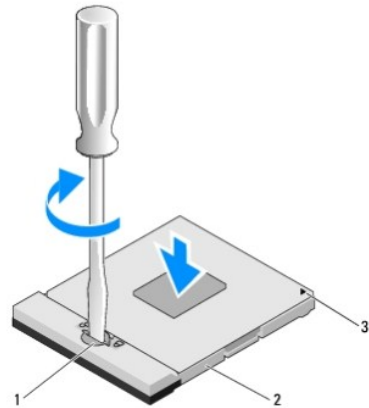
הערה: בעת התקנת מעבד חדש, תקבל מכלול מפזר חום חדש שילול רפידה תרמית מודבקת, או שתקבל רפידה תרמית חדשה יחד עם גיליון טכני שמתאר התקנה נכונה.

הערה: הליך זה יוצא מנקודת הנחה שהשלמת תחילה את הליך ההסרה.

1. יישר את הפינה של פין 1 במודול המעבד עם הפינה של פין 1 בשקע ה-ZIF ולאחר מכן הכנס את מודול המעבד.

הערה: הפינה של פין 1 במודול המעבד כוללת משולש שמתיישר עם המשולש בפינה של פין 1 בשקע ה-ZIF.

כאשר מודול המעבד מחובר כהלכה, כל ארבעת הפינות מיושרות באותו גובה. אם פינה אחת או יותר של המודול גבוהה מהאחרות, המודול אינו מחובר כהלכה.



1	בורג פיקה של שקע ZIF	2	שקע ZIF
3	פינה של פין 1		

הודעה: כדי למנוע זקת למעבד, החזק את המברג כך שיהיה ניצב למעבד בעת סיבוב בורג הפיקה.

2. הדק את שקע ה-ZIF על-ידי סיבוב בורג הפיקה בכיוון השעון, כדי לאבטח את מודול המעבד ללוח המערכת.

3. הרכב חזרה את מכלול מפזר החום של המעבד (ראה [הרכבה מחדש של מכלול מפזר החום של המעבד](#)).

4. התקן חזרה את המאוורר (ראה [התקנה מחדש של המאוורר](#)).

5. התקן חזרה את מכסה הזיכרון.

[חזרה לדף התוכן](#)

מכלול מפזר החום של המעבד

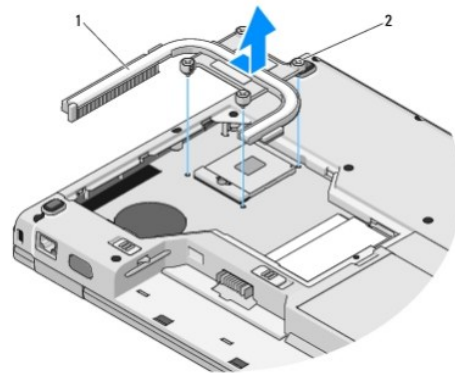
מדריך שירות

- [הסרת מכלול מפזר החום של המעבד](#)
- [הרכבה מחדש של מכלול מפזר החום של המעבד](#)

הסרת מכלול מפזר החום של המעבד

⚠ **התראה:** לפני שתתחיל לבצע את ההליך הבא, פעל לפי הוראות הבטיחות המצורפות למחשב שברשותך.

1. בצע את ההוראות בסעיף [לפני עבודה על המחשב](#).
2. הסר את בורג ה- 5 x 2.5 מ"מ המאבטח את מכסה הזיכרון.
3. הסר את המכסה והנח בצד.
4. הסר את המאוורר (ראה [הסרת המאוורר](#)).
5. בזה אחר זה, שחרר את ארבעת הברגים המאבטחים את מכלול מפזר החום של המעבד ללוח המערכת והרם בזוויות את מכלול מפזר החום של המעבד אל מחוץ למחשב.



1	מכלול מפזר החום של המעבד	2	ברגים (4)
---	--------------------------	---	-----------

הרכבה מחדש של מכלול מפזר החום של המעבד

⚠ **התראה:** לפני שתתחיל לבצע את ההליך הבא, פעל לפי הוראות הבטיחות המצורפות למחשב שברשותך.
🗑 **הערה:** הליך זה יוצא מנקודת הנחה שהשלמת תחילה את הליך ההסרה.

1. יישר את ארבעת הברגים שבמפזר החום של המעבד עם חורי הברגים שבלוח המערכת והדק את הברגים.
2. התקן חזרה את המאוורר (ראה [התקנה מחדש של המאוורר](#)).
3. בזה אחר זה, הדק את ארבעת הברגים המאבטחים את מכלול מפזר החום של המעבד ללוח המערכת.
4. התקן חזרה את מכסה הזיכרון.

כרטיס בת USB

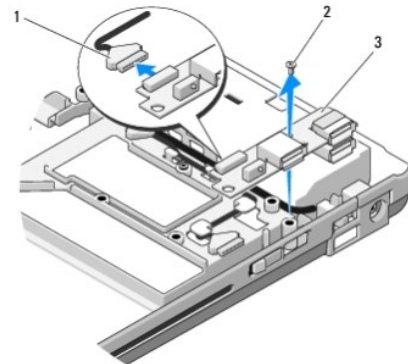
מדריך שירות

- [הסרת כרטיס בת USB](#)
- [התקנה מחדש של כרטיס בת USB](#)

הסרת כרטיס בת USB

⚠ **התראה:** לפני שתתחיל לבצע את ההליך הבא, פעל לפי הוראות הבטיחות המצורפות למחשב שברשותך.

1. בצע את ההוראות בסעיף [לפני עבודה על המחשב](#).
2. הסר את הכונן הקשיח (ראה [הסרת הכונן הקשיח](#)).
3. הסר את כרטיס ה-WLAN (ראה [הסרת כרטיס WLAN](#)).
4. הסר את כיסוי הצירים (ראה [הסרת כיסוי הצירים](#)).
5. הסר את המקלדת (ראה [הסרת המקלדת](#)).
6. הסר את מכלול התצוגה (ראה [הסרת מכלול התצוגה](#)).
7. הסר את משענת כף היד (ראה [הסרת משענת כף היד](#)).
8. הסר את בורג ה-5 x M2.5 מ"מ מכרטיס הבת.
9. נתק את מחבר כרטיס הבת מכרטיס הבת.
10. הוצא את כרטיס הבת מבסיס המחשב.



1	מחבר כרטיס בת	2	בורג 5 x M2.5 מ"מ
3	כרטיס בת USB		

התקנה מחדש של כרטיס בת USB

⚠ **התראה:** לפני שתתחיל לבצע את ההליך הבא, פעל לפי הוראות הבטיחות המצורפות למחשב שברשותך.

🚫 **הערה:** הליך זה יוצא מנקודת הנחה שהשלמת תחילה את הליך ההסרה.

1. הרכב חזרה את רובג ה-5 x M2.5 מ"מ כדי לארוח את כרטיס הבת לרמיס המחשב.

2. חבר את מחבר כרטיס הבת לכרטיס הבת.
3. התקן חזרה את משען כף היד (ראה [התקנה מחדש של משענת כף היד](#)).
4. התקן חזרה את מכלול התצוגה (ראה [התקנה מחדש של מכלול התצוגה](#)).
5. התקן חזרה את המקלדת (ראה [התקנה מחדש של המקלדת](#)).
6. התקן חזרה את כיסוי הצירים (ראה [התקנה חזרה של כיסוי הצירים](#)).
7. התקן חזרה את כרטיס ה- WLAN (ראה [התקנה מחדש של כרטיס WLAN](#)).
8. התקן חזרה את הכונן הקשיח (ראה [התקנה מחדש של הכונן הקשיח](#)).

[חזרה לדף התוכן](#)

תצוגה

מדריך שירות

- [מכלול תצוגה](#)
- [הלוח הקדמי של התצוגה](#)
- [הופר תצוגה](#)
- [לוח התצוגה](#)
- [כבל תצוגה](#)
- [מכלול מצלמה ומיקרופון](#)

מכלול תצוגה

הסרת מכלול התצוגה

⚠ **התראה:** לפני שתתחיל לבצע את ההליך הבא, פעל לפי הוראות הבטיחות המצורפות למחשב שברשותך.

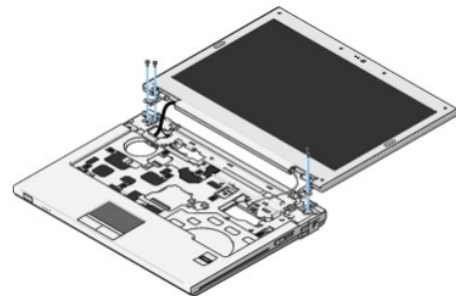
1. בצע את ההוראות בסעיף [לפני עבודה על המחשב](#).

2. הסר את הכונן הקשיח (ראה [הסרת הכונן הקשיח](#)).

3. הסר את כרטיס ה-WLAN (ראה [הסרת כרטיס WLAN](#)).

4. הסר את כיסוי הצירים (ראה [הסרת כיסוי הצירים](#)).

5. הסר את המקלדת (ראה [הסרת המקלדת](#)).



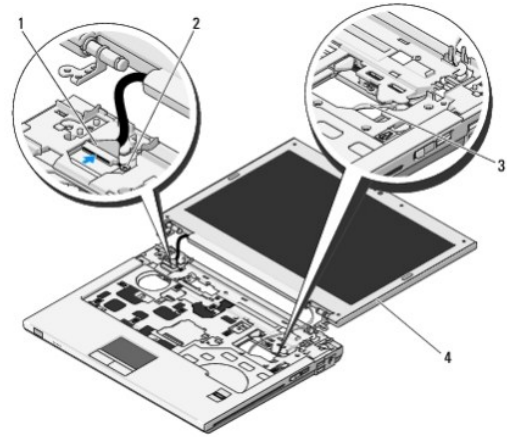
6. לפי הסדר, הסר את ארבעת בורגי ה-5 x M2.5 מ"מ הממוספרים מבסיס מכלול התצוגה.

7. הסר את בורג הארקה, לאחר מכן נתק את כבל התצוגה ממחבר כבל התצוגה בלוח המערכת.

8. הרם את כבל התצוגה וכבלי האנטנה מתחת ללשוניות במשענת כף היד.

🔄 **הודעה:** הקפד שכבל התצוגה וכבלי האנטנה לא יתפסו מתחת ללשוניות הפלסטיק שבמשענת כף היד.

9. הרם והוצא את מכלול התצוגה מהמחשב.



1	מחבר כבל תצוגה	2	בורג הארקה
3	כבלי אנטנה (3)	4	מכלול תצוגה

התקנה מחדש של מכלול התצוגה

⚠ התראה: לפני שתתחיל לבצע את ההליך הבא, פעל לפי הוראות הבטיחות המצורפות למחשב שברשותך.

🚫 הערה: הליך זה יוצא מנקודת הנחה שהשלמת תחילה את הליך ההסרה.

1. יישר את צירי התצוגה עם החורים שבבסיס המחשב ולאחר מכן הורד את התצוגה למקומה.

🔄 חודעה: הקפד לנתב כהליכה וצורה בטוחה את כבל התצוגה וכבלי האנטנה מתחת ללשוניות הפלסטיק שבמשענת כף היד.

2. נתב את כבל התצוגה וכבלי האנטנה מתחת ללשוניות הפלסטיק במשענת כף היד.

3. העבר את כבלי האנטנה דרך החור שבמשענת כף היד ובסיס המחשב.

4. חבר את כבל התצוגה למחבר כבל התצוגה בלוח המערכת.

5. הברג חזרה את בורג הארקה.

6. לפי הסדר, הברג חזרה את ארבעת בורגי ה- 2.5×5 מ"מ בבסיס מכלול התצוגה.

7. התקן חזרה את המקלדת (ראה [התקנה מחדש של המקלדת](#)).

8. התקן חזרה את כיסוי הצירים (ראה [התקנה חזרה של כיסוי הצירים](#)).

9. סגור את הצג והפוך את המחשב.

10. התקן חזרה את כרטיס ה-WLAN (ראה [התקנה מחדש של כרטיס WLAN](#)).

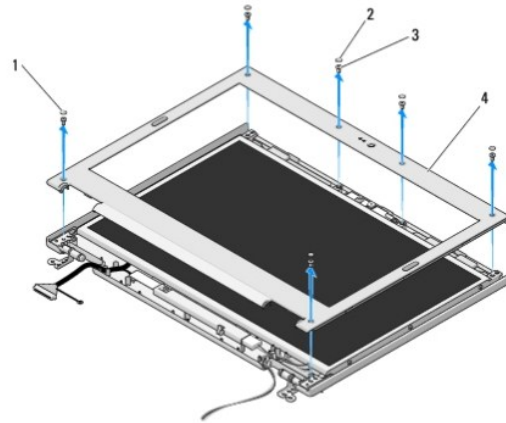
11. התקן חזרה את הכונן הקשיח (ראה [התקנה מחדש של הכונן הקשיח](#)).

הלוח הקדמי של התצוגה

הסרת הלוח הקדמי של התצוגה

⚠ התראה: לפני שתתחיל לבצע את ההליך הבא, פעל לפי הוראות הבטיחות המצורפות למחשב שברשותך.

1. בצע את ההוראות בסעיף [לפני עבודה על המחשב](#).
2. הסר את הכונן הקשיח (ראה [הסרת הכונן הקשיח](#)).
3. הסר את כרטיס ה-WLAN (ראה [הסרת כרטיס WLAN](#)).
4. הסר את כיסוי הצירים (ראה [הסרת כיסוי הצירים](#)).
5. הסר את המקלדת (ראה [הסרת המקלדת](#)).
6. הסר את מכלול התצוגה (ראה [הסרת מכלול התצוגה](#)).
7. הסר את ארבעת בולמי הגומי של התצוגה ואת שני כיסויי הפלסטיק של הברגים מהלוח הקדמי של התצוגה.
8. הסר את ששת בורגי ה-M2.5 x 5 מ"מ מהלוח הקדמי של התצוגה.



1	כיסויי פלסטיק של הברגים (2)	2	בולמי גומי של התצוגה (4)
3	בורגי M2.5 x 5 מ"מ (6)	4	הלוח הקדמי של התצוגה

ⓘ **הודעה:** הסרת הלוח הקדמי מהמסכה העליון מחייבת זהירות רבה, כדי למנוע פגיעה בלוח הקדמי.

9. החל מהחלק התחתון האמצעי של לוח התצוגה, השתמש באצבעותיך כדי להפריד את הלוח הקדמי מהמסכה העליון ולאחר מכן הרם את השוליים הפנימיים כדי להפריד את שאר הלוח הקדמי.

התקנה מחדש של הלוח הקדמי של התצוגה

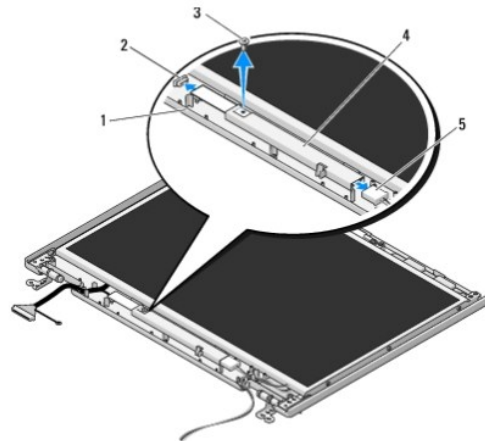
1. **⚠ התראה:** לפני שתתחיל לבצע את ההליך הבא, פעל לפי הוראות הבטיחות המצורפות למחשב שברשותך.
2. **🚫 הערה:** הליך זה יוצא מנקודת הנחה שהשלמת תחילה את הליך ההסרה.
1. התחל בפניה כלשהי והשתמש באצבעותיך כדי להכניס בעדינות את הלוח הקדמי למקומו ולחברו למסכה העליון.
2. הברג חזרה את ששת בורגי ה-M2.5 x 5 מ"מ ללוח הקדמי של התצוגה.
3. הרכב חזרה את ארבעת בולמי הגומי של התצוגה ואת שני כיסויי הפלסטיק של הברגים בלוח הקדמי של התצוגה.
4. התקן חזרה את מכלול התצוגה (ראה [התקנה מחדש של מכלול התצוגה](#)).
5. התקן חזרה את המקלדת (ראה [התקנה מחדש של המקלדת](#)).
6. התקן חזרה את כיסוי הצירים (ראה [התקנה חזרה של כיסוי הצירים](#)).
7. התקן חזרה את כרטיס ה-WLAN (ראה [התקנה מחדש של כרטיס WLAN](#)).
8. התקן חזרה את הרכוש הקשיח (ראה [התקנה מחדש של הרכוש הקשיח](#)).

הופך תצוגה

הסרת הופך התצוגה

⚠ התראה: לפני שתתחיל לבצע את ההליך הבא, פעל לפי הוראות הבטיחות המצורפות למחשב שברשותך.

1. בצע את ההוראות בסעיף [לפני עבודה על המחשב](#).
2. הסר את הכונן הקשיח (ראה [הסרת הכונן הקשיח](#)).
3. הסר את כרטיסי ה-WLAN (ראה [הסרת כרטיסי WLAN](#)).
4. הסר את כיסוי הצירים (ראה [הסרת כיסוי הצירים](#)).
5. הסר את המקלדת (ראה [הסרת המקלדת](#)).
6. הסר את מכלול התצוגה (ראה [הסרת מכלול התצוגה](#)).
7. הסר את הלוח הקדמי של התצוגה (ראה [הסרת הלוח הקדמי של התצוגה](#)).
8. הסר את בורג ה-M2 x 3 מ"מ מהופך התצוגה.
9. נתק את שני מחברי הופך התצוגה.
10. הרם והוצא את הופך התצוגה מהמכסה העליון.



מכסה עליון	1	מחבר הופך תצוגה	2
בורג M2 x 3 מ"מ	3	הופך תצוגה	4
מחבר הופך תצוגה	5		

⬅ הודעה: הסרת הלוח הקדמי מהמכסה העליון מחייבת זהירות רבה, כדי למנוע פגיעה בלוח הקדמי.

התקנה מחדש של הופך התצוגה

⚠ התראה: לפני שתתחיל לבצע את ההליך הבא, פעל לפי הוראות הבטיחות המצורפות למחשב שברשותך.

🚫 הערה: הליך זה יוצא מנקודת הנחה שהשלמת תחילה את הליך ההסרה.

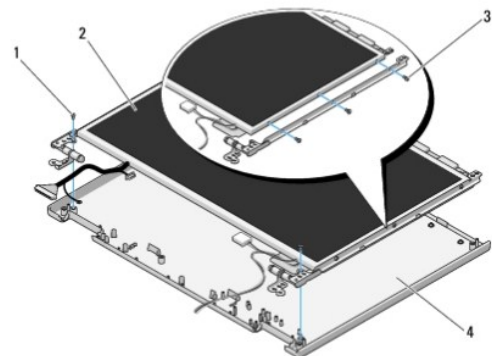
1. חבר את שני מחברי הופך התצוגה להופך התצוגה.
2. הברג חזרה את בורג ה- 3 x M2 מ"מ המאבטח את הופך התצוגה.
3. התקן חזרה את הלוח הקדמי של התצוגה (ראה [התקנה מחדש של הלוח הקדמי של התצוגה](#)).
4. התקן חזרה את מכלול התצוגה (ראה [התקנה מחדש של מכלול התצוגה](#)).
5. התקן חזרה את המקלדת (ראה [התקנה מחדש של המקלדת](#)).
6. התקן חזרה את כיסוי הצירים (ראה [התקנה חזרה של כיסוי הצירים](#)).
7. התקן חזרה את כרטיס ה-WLAN (ראה [התקנה מחדש של כרטיס WLAN](#)).
8. התקן חזרה את הכונן הקשיח (ראה [התקנה מחדש של הכונן הקשיח](#)).

לוח התצוגה

הסרת לוח התצוגה

⚠ התראה: לפני שתחיל לבצע את ההליך הבא, פעל לפי הוראות הבטיחות המצורפות למחשב שברשותך.

1. בצע את ההוראות בסעיף [לפני עבודה על המחשב](#).
2. הסר את הכונן הקשיח (ראה [הסרת הכונן הקשיח](#)).
3. הסר את כרטיס ה-WLAN (ראה [הסרת כרטיס WLAN](#)).
4. הסר את כיסוי הצירים (ראה [הסרת כיסוי הצירים](#)).
5. הסר את המקלדת (ראה [הסרת המקלדת](#)).
6. הסר את מכלול התצוגה (ראה [הסרת מכלול התצוגה](#)).
7. הסר את הלוח הקדמי של התצוגה (ראה [הסרת הלוח הקדמי של התצוגה](#)).
8. הסר את הופך התצוגה (ראה [הסרת הופך התצוגה](#)).
9. הסר את שני בורגי ה- 5 x M2 מ"מ מצירי התצוגה.
10. הסר את מכלול המצלמה/מיקרופון (ראה [הסרת מכלול המצלמה והמיקרופון](#)).
11. הרם והוצא את מכלול לוח התצוגה מהמכסה העליון.
12. הסר את ששת בורגי ה- 3 x M2 מ"מ (שלושה בכל צד של לוח התצוגה) מלוחות צירי התצוגה.



1	בורגי 5 x M2 מ"מ (2) (בצירי התצוגה)	2	לוח התצוגה
3	בורגי 3 x M2 מ"מ (6) (בלוחות צירי התצוגה)	4	מכסה עליון

התקנה מחדש של לוח התצוגה

⚠ התראה: לפני שתתחיל לבצע את ההליך הבא, פעל לפי הוראות הבטיחות המצורפות למחשב שברשותך.

🔍 הערה: הליך זה יוצא מנקודת הנחה שהשלמת תחילה את הליך ההסרה.

1. הברג חזרה את ששת בורגי ה- 3 x M2 מ"מ (שלושה בכל צד של לוח התצוגה) כדי לאבטח את לוח התצוגה ללוחות צירי התצוגה.
🔍 הערה: לוחות צירי התצוגה מסומנים L (שמאל) ו-R (ימין).
2. מקם את מכלול לוח התצוגה על המכסה העליון.
3. התקן חזרה את מכלול המצלמה/מיקרופון (ראה [התקנה מחדש ל מכלול המצלמה והמיקרופון](#)).
4. ישר את הפינים המנחים שבחלק העליון של לוחות צירי התצוגה ומקם את לוח התצוגה על המכסה העליון.
5. הברג חזרה את שני בורגי ה- 5 x M2 מ"מ בצירים.
6. התקן חזרה את הופך התצוגה (ראה [התקנה מחדש של הופך התצוגה](#)).
7. התקן חזרה את הלוח הקדמי של התצוגה (ראה [התקנה מחדש של הלוח הקדמי של התצוגה](#)).
8. התקן חזרה את מכלול התצוגה (ראה [התקנה מחדש של מכלול התצוגה](#)).
9. התקן חזרה את המקלדת (ראה [התקנה מחדש של המקלדת](#)).
10. התקן חזרה את כיסוי הצירים (ראה [התקנה חזרה של כיסוי הצירים](#)).
11. התקן חזרה את כרטיס ה- WLAN (ראה [התקנה מחדש של כרטיס WLAN](#)).
12. התקן חזרה את הכונן הקשיח (ראה [התקנה מחדש של הכונן הקשיח](#)).

כבל תצוגה

הסרת כבל התצוגה

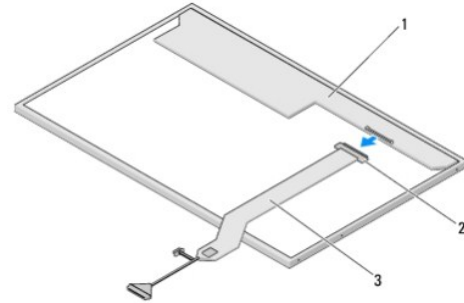
⚠ התראה: לפני שתתחיל לבצע את ההליך הבא, פעל לפי הוראות הבטיחות המצורפות למחשב שברשותך.

1. בצע את ההוראות בסעיף [לפני עבודה על המחשב](#).
2. הסר את הכונן הקשיח (ראה [הסרת הכונן הקשיח](#)).
3. הסר את כרטיס ה- WLAN (ראה [הסרת כרטיס WLAN](#)).
4. הסר את כיסוי הצירים (ראה [הסרת כיסוי הצירים](#)).
5. הסר את המקלדת (ראה [הסרת המקלדת](#)).
6. הסר את מכלול התצוגה (ראה [הסרת מכלול התצוגה](#)).
7. הסר את הלוח הקדמי של התצוגה (ראה [הסרת הלוח הקדמי של התצוגה](#)).
8. הסר את הופך התצוגה (ראה [הסרת הופך התצוגה](#)).
9. הסר את מכלול המצלמה והמיקרופון (ראה [הסרת מכלול המצלמה והמיקרופון](#)).

10. הסר את לוח התצוגה (ראה [הסרת לוח התצוגה](#)).

11. הרם והוצא את לוח התצוגה מהמסכה העליון.

12. נתק את כבל התצוגה מהמחבר שבגב לוח התצוגה.



1	לוח התצוגה	2	מחבר כבל תצוגה
3	כבל תצוגה		

התקנה מחדש של כבל התצוגה

⚠ התראה: לפני שתתחיל לבצע את ההליך הבא, פעל לפי הוראות הבטיחות המצורפות למחשב שברשותך.

🚫 הערה: הליך זה יוצא מנקודת הנחה שהשלמת תחילה את הליך ההסרה.

1. חבר את כבל התצוגה למחבר שבגב לוח התצוגה.

2. התקן חזרה את לוח התצוגה (ראה [התקנה מחדש של כבל התצוגה](#)).

3. חבר את כבל המצלמה/מיקרופון למחבר במכלול המצלמה/מיקרופון.

4. התקן חזרה את מכלול המצלמה והמיקרופון (ראה [התקנה מחדש ל מכלול המצלמה והמיקרופון](#)).

5. הברג חזרה את שני בורגי ה- 5 x M2 מ"מ בצירים.

6. התקן חזרה את הופך התצוגה (ראה [התקנה מחדש של הופך התצוגה](#)).

7. התקן חזרה את הלוח הקדמי של התצוגה (ראה [התקנה מחדש של הלוח הקדמי של התצוגה](#)).

8. התקן חזרה את מכלול התצוגה (ראה [התקנה מחדש של מכלול התצוגה](#)).

9. התקן חזרה את המקלדת (ראה [התקנה מחדש של המקלדת](#)).

10. התקן חזרה את כיסוי הצירים (ראה [התקנה חזרה של כיסוי הצירים](#)).

11. התקן חזרה את כרטיס ה-WLAN (ראה [התקנה מחדש של כרטיס WLAN](#)).

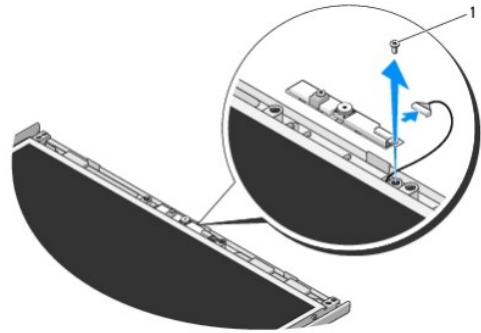
12. התקן חזרה את הכונן הקשיח (ראה [התקנה מחדש של הכונן הקשיח](#)).

מכלול מצלמה ומיקרופון

הסרת מכלול המצלמה והמיקרופון

⚠ התראה: לפני שתחיל לבצע את ההליך הבא, פעל לפי הוראות הבטיחות המצורפות למחשב שברשותך.

1. בצע את ההוראות בסעיף [לפני עבודה על המחשב](#).
2. הסר את הכונן הקשיח (ראה [הסרת הכונן הקשיח](#)).
3. הסר את כרטיס ה-WLAN (ראה [הסרת כרטיס WLAN](#)).
4. הסר את כיסוי הצירים (ראה [הסרת כיסוי הצירים](#)).
5. הסר את המקלדת (ראה [הסרת המקלדת](#)).
6. הסר את מכלול התצוגה (ראה [הסרת מכלול התצוגה](#)).
7. הסר את הלוח הקדמי של התצוגה (ראה [הסרת הלוח הקדמי של התצוגה](#)).
8. הסר את בורג ה-M2 x 3 מ"מ המאבטח את מכלול המצלמה/מיקרופון.
9. הרם והוצא את המצלמה/מיקרופון מהמכסה העליון ונתק את כבל המצלמה/מיקרופון.



1	בורג M2 x 3 מ"מ
---	-----------------

התקנה מחדש ל מכלול המצלמה והמיקרופון

⚠ התראה: לפני שתחיל לבצע את ההליך הבא, פעל לפי הוראות הבטיחות המצורפות למחשב שברשותך.

🗑 הערה: הליך זה יוצא מנקודת הנחה שהשלמת תחילה את הליך ההסרה.

1. חבר את כבל המצלמה/מיקרופון למחבר במכלול המצלמה/מיקרופון.
2. מקם את המצלמה/מיקרופון במכסה העליון והברג חזרה את בורג ה-M2 x 3 מ"מ המאבטח את מכלול המצלמה/מיקרופון למכסה העליון.
3. התקן חזרה את הלוח הקדמי של התצוגה (ראה [התקנה מחדש של הלוח הקדמי של התצוגה](#)).
4. התקן חזרה את מכלול התצוגה (ראה [התקנה מחדש של מכלול התצוגה](#)).
5. התקן חזרה את המקלדת (ראה [התקנה מחדש של המקלדת](#)).
6. התקן חזרה את כיסוי הצירים (ראה [התקנה חזרה של כיסוי הצירים](#)).
7. התקן חזרה את כרטיס ה-WLAN (ראה [התקנה מחדש של כרטיס WLAN](#)).
8. התקן חזרה את הכונן הקשיח (ראה [התקנה מחדש של הכונן הקשיח](#)).

מאורר

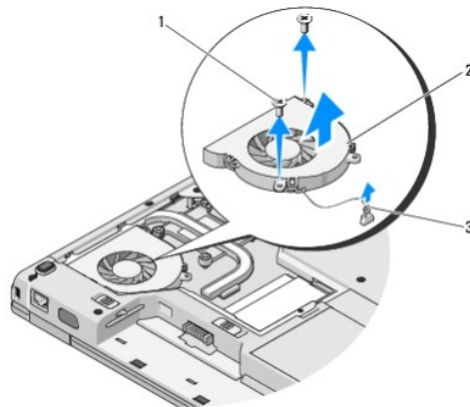
מדריך שירות

- [הסרת המאורר](#)
- [התקנה מחדש של המאורר](#)

הסרת המאורר

⚠ התראה: לפני שתתחיל לבצע את ההליך הבא, פעל לפי הוראות הבטיחות המצורפות למחשב שברשותך.

1. בצע את ההוראות בסעיף [לפני עבודה על המחשב](#).
2. הסר את בורג ה- 5 x M2.5 מ"מ המאבטח את מכסה הזיכרון.
3. הסר את מכסה הזיכרון.
4. הסר את שני בורגי ה- 5 x M2.5 מ"מ המאבטחים את המאורר לבסיס המחשב.
5. נתק את מתבר המאורר מהמתבר בלוח המערכת והסר את המאורר.



מאורר	2	בורג: 5 x M2.5 מ"מ (2)	1
		מתבר מאורר	3

התקנה מחדש של המאורר

⚠ התראה: לפני שתתחיל לבצע את ההליך הבא, פעל לפי הוראות הבטיחות המצורפות למחשב שברשותך.

🔍 הערה: הליך זה יוצא מנקודת הנחה שהשלמת תחילה את הליך ההסרה.

1. ישר את חורי הברגים שבמאורר עם החורים שבבסיס המחשב.
2. הברג חזרה את שני בורגי ה- 5 x M2.5 מ"מ כדי לאבטח את המאורר לבסיס המחשב.
3. חבר את מתבר המאורר למתבר שבלוח המערכת.
4. התקן חזרה את מכסה הזיכרון.
5. הברג חזרה את בורג ה- 5 x M2.5 מ"מ המאבטח את מכסה הזיכרון.

קורא טביעות אצבעות

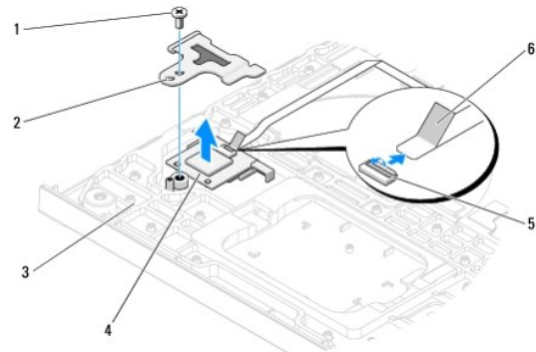
מדריך שירות

- הסרת קורא טביעות האצבעות
- התקנה מחדש של קורא טביעות האצבעות

הסרת קורא טביעות האצבעות

⚠ התראה: לפני שתתחיל לבצע את ההליך הבא, פעל לפי הוראות הבטיחות המצורפות למחשב שברשותך.

1. בצע את ההוראות בסעיף [לפני עבודה על המחשב](#).
2. הסר את הכונן הקשיח (ראה [הסרת הכונן הקשיח](#)).
3. הסר את כרטיס ה-WLAN (ראה [הסרת כרטיס WLAN](#)).
4. הסר את כיסוי הצירים (ראה [הסרת כיסוי הצירים](#)).
5. הסר את המקלדת (ראה [הסרת המקלדת](#)).
6. הסר את מכלול התצוגה (ראה [הסרת מכלול התצוגה](#)).
7. הסר את משענת כף היד (ראה [הסרת משענת כף היד](#)).
8. מתחת למשענת כף היד, הסר את בורג ה-M2 x 3 מ"מ ממכסה קורא טביעות האצבעות ולאחר מכן הרם את מכסה קורא טביעות האצבעות אל מחוץ למשענת כף היד.
9. טובב כלפי מעלה את כן ההרכבה שבמחבר קורא טביעות האצבעות שעל משענת כף היד, כדי לשחרר את מחבר קורא טביעות האצבעות.
10. הסר את קורא טביעות האצבעות ממשענת כף היד.



1	בורג M2 x 3 מ"מ	2	מכסה קורא טביעות אצבעות
3	החלק התחתון של משענת כף היד	4	קורא טביעות אצבעות
5	מחבר קורא טביעות אצבעות עם כן הרכבה	6	כבל קורא טביעות אצבעות

התקנה מחדש של קורא טביעות האצבעות

⚠ התראה: לפני שתתחיל לבצע את ההליך הבא, פעל לפי הוראות הבטיחות המצורפות למחשב שברשותך.

🔄 הודעה: ודא שכבל משטח המגע והכבל של הכרטיס הפנימי עם טכנולוגיית אלחוט Bluetooth® מנותבים כהלכה, לפני הכנסת משענת כף היד למקומה.

🖱 הערה: הליך זה יוצא מנקודת הנחה שהשלמת תחילת את הליך ההסרה.

1. הצב את קורא טביעות האצבעות בחלק התחתון של משענת כף היד.
2. חבר את מחבר כבל קורא טביעות האצבעות למחבר קורא טביעות האצבעות וסובב את כן ההרכבה כלפי מטה, כדי לאבטח את הכבל.
3. התקן חזרה את מכסה קורא טביעות האצבעות והברג חזרה את בורג ה-M2x3 מ"מ המאבטח המכסה למשענת כף היד.
4. התקן חזרה את משען כף היד (ראה [התקנה מחדש של משענת כף היד](#)).
5. התקן חזרה את מכלול התצוגה (ראה [התקנה מחדש של מכלול התצוגה](#)).
6. התקן חזרה את המקלדת (ראה [התקנה מחדש של המקלדת](#)).
7. התקן חזרה את כיסוי הצירים (ראה [התקנה חזרה של כיסוי הצירים](#)).
8. התקן חזרה את כרטיס ה-WLAN (ראה [התקנה מחדש של כרטיס WLAN](#)).
9. התקן חזרה את הכונן הקשיח (ראה [התקנה מחדש של הכונן הקשיח](#)).

[חזרה לדרג התוכן](#)

כרטיס (FCM) Flash Cache Module

Dell™ Vostro™ 1310 מדריך שירות

[הסרת כרטיס FCM](#)

[התקנה מחדש של כרטיס FCM](#)

⚠ התראה: לפני שתתחיל לבצע הליך כלשהו בסעיף זה, פעל לפי הוראות הבטיחות המצורפות למחשב שברשותך.

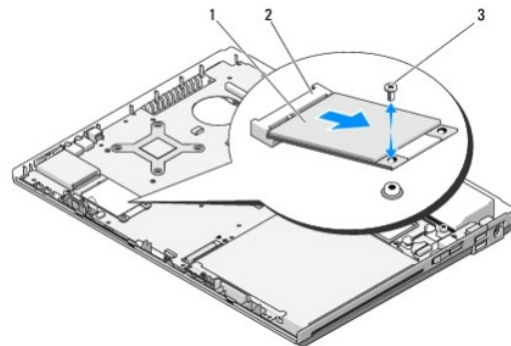
כרטיס FCM הוא כרטיס זיכרון פנימי המסייע בשיפור הביצועים של המחשב.

📌 הערה: הכרטיס תואם רק למערכת ההפעלה Microsoft® Windows Vista®.

אם חזמנת כרטיס FCM עם המחשב, הכרטיס מותקן כבר.

הסרת כרטיס FCM

1. בצע את ההליכים בסעיף [לפני עבודה על המחשב](#).
2. הסר את הכונן הקשיח (ראה [הסרת הכונן הקשיח](#)).
3. הסר את כרטיס ה-WLAN (ראה [הסרת כרטיס WLAN](#)).
4. הסר את כיסוי הצירים (ראה [הסרת כיסוי הצירים](#)).
5. הסר את המקלדת (ראה [הסרת המקלדת](#)).
6. הסר את מכלול התצוגה (ראה [הסרת מכלול התצוגה](#)).
7. הסר את משענת כף היד (ראה [הסרת משענת כף היד](#)).
8. הסר את בורג ה-M2 x 3 מ"מ המאבטח את כרטיס ה-FCM ללוח המערכת.
9. החלק את כרטיס ה-FCM אל מחוץ למחבר הכרטיס שבלוח המערכת, בזווית של 45 מעלות.



1	כרטיס FCM	2	מחבר כרטיס בלוח המערכת
3	בורג M2 x 3 מ"מ		

התקנה מחדש של כרטיס FCM

📌 הערה: הליך זה יוצא מנקודת הנחה שהשלמת תחילה את הליך ההסרה.

1. הכנס את כרטיס ה-FCM לחובר מחבר הכרטיס שבלוח המערכת. רזוויית של 45 מעלות.

2. הברג חזרה את בורג ה- $3 \times M2$ מ"מ.
3. התקן חזרה את משען כף היד (ראה [התקנה מחדש של משענת כף היד](#)).
4. התקן חזרה את מכלול התצוגה (ראה [התקנה מחדש של מכלול התצוגה](#)).
5. התקן חזרה את המקלדת (ראה [התקנה מחדש של המקלדת](#)).
6. התקן חזרה את כיסוי הצירים (ראה [התקנה חזרה של כיסוי הצירים](#)).
7. התקן חזרה את כרטיס ה-WLAN (ראה [התקנה מחדש של כרטיס ה-WLAN](#)).
8. התקן חזרה את הכונן הקשיח (ראה [התקנה מחדש של הכונן הקשיח](#)).

כונן קשיח

מדריך שירות

[הסרת הכונן הקשיח](#)

[התקנה מחדש של הכונן הקשיח](#)

הערה: חברת Dell אינה יכולה לערוב לתאימות או לספק תמיכה לכונינים קשיחים שמקורם אינו מחברת Dell.

הסרת הכונן הקשיח

⚠ התראה: לפני שתתחיל לבצע הליך כלשהו בסעיף זה, פעל לפי הוראות הבטיחות המצורפות למחשב שברשותך.

⚠ התראה: אל תיגע במעטה המתכת של הכונן הקשיח, בעת הסרת הכונן הקשיח מהמחשב כשהוא חם עדיין.

⬅ הודעה: כדי למנוע אובדן נתונים, כבה את המחשב לפני הסרת הכונן הקשיח. אל תסיר את הכונן הקשיח כאשר המחשב פועל או נמצא במצב שינה.

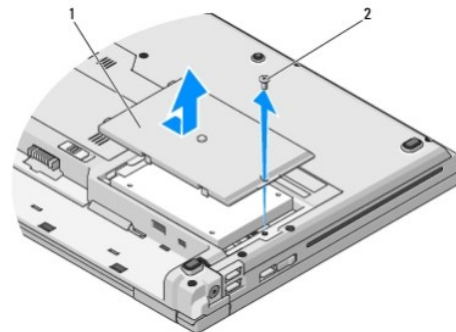
⬅ הודעה: כוננים קשיחים רגישים ביותר. נקוט משנה זהירות בעת טיפול בכונן הקשיח.

1. בצע את ההליכים בסעיף [לפני עבודה על המחשב](#).

2. סגור את הצג והפוך את המחשב.

3. הסר את בורג ה- 5 x 2.5 מ"מ המאבטח את מכסה תא הכונן הקשיח.

4. הסר את המכסה והנח בצד.



1	מכסה כונן קשיח	2	בורג 5 x 2.5 מ"מ
---	----------------	---	------------------

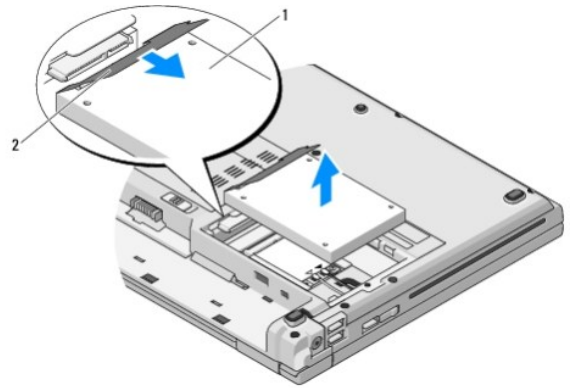
⬅ הודעה: כאשר הכונן הקשיח אינו נמצא במחשב, אחסן אותו באריזת מגן אנטי-סטטית.

5. הסר את שני הברגים שמחברים את הכונן הקשיח לתושבת הכונן הקשיח.

6. החלק את הכונן הקשיח החוצה מתוך תושבת הכונן הקשיח.

7. משוך את הלשונית הפלסטית (Mylar) כדי לשחרר את הכונן הקשיח.

8. הרם את הכונן הקשיח אל מחוץ למחשב.



1	כונן קשיח	2	לשונית פלסטית (Mylar)
---	-----------	---	-----------------------

התקנה מחדש של הכונן הקשיח

- ⚠ **התראה:** לפני שתתחיל לבצע הליך כלשהו בסעיף זה, פעל לפי הוראות הבטיחות המצורפות למחשב שברשותך.
- ↻ **הודעה:** כוננים קשיחים רגישים ביותר. נקוט משנה זהירות בעת טיפול בכונן הקשיח.
- ↻ **הודעה:** הפעל לחץ קבוע וציב כדי להחליק את הכונן הקשיח למקומו. שימוש בכוח מופרז עלול לגרום חק למחבר.
- 🚫 **הערה:** הליך זה יוצא מנקודת הנחה שהשלמת תחילה את הליך ההסרה.

1. החלק את הכונן הקשיח לתוך תושבת הכונן הקשיח.
2. הברג בחזרה את שני הברגים כדי לחבר את הכונן הקשיח אל תושבת הכונן הקשיח.
3. החלק את הכונן הקשיח לתוך מחבר הכונן הקשיח, עד שייכנס פנימה עד הסוף.
4. התקן חזרה את מכסה תא הכונן הקשיח, תוך יישור החריצים.
5. הברג חזרה את בורג ה- 5 x 2.5 מ"מ המאבטח את המכסה.
6. התקן את מערכת ההפעלה במחשב, כדרש. לקבלת מידע אודות התקנה מחדש של מערכת ההפעלה, עיין במדריך העזר המהיר וההתקנה של המחשב באתר support.dell.com.
7. התקן את מנהלי ההתקנים ותוכניות השירות עבור המחשב, כדרש. לקבלת מידע אודות התקנה מחדש של מנהלי התקנים ותוכניות שירות, עיין במדריך העזר המהיר וההתקנה של המחשב באתר support.dell.com.

כיסוי צירים

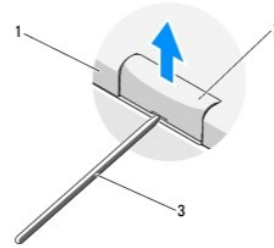
מדריך שירות

- [הסרת כיסוי הצירים](#)
- [התקנה חזרה של כיסוי הצירים](#)

הסרת כיסוי הצירים

- ⚠ **התראה:** לפני שתתחיל לבצע הליך כלשהו בסעיף זה, פעל לפי הוראות הבטיחות המוצגות למחשב שברשותך.
- 🔄 **הודעה:** כיסוי הצירים עדין ועלול להיפגע כתוצאה משימוש בכוח רב מדי. נקוט משנה זהירות בעת הסרת כיסוי הצירים.

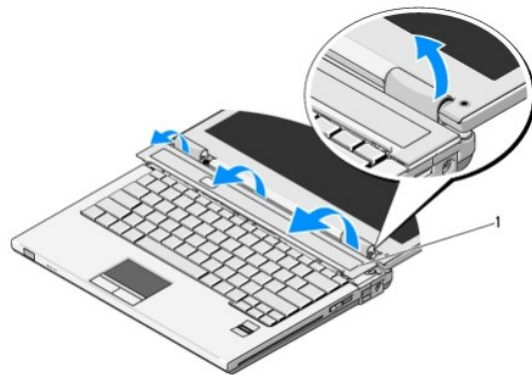
1. בצע את ההליכים בסעיף [לפני עבודה על המחשב](#).
2. סגור את הצג והפוך את המחשב על גבו.
3. הכנס להב חיתוך מפלסטיק לתוך החריץ של החלקים המורמים של כיסוי הצירים, בחלק האחורי של המחשב, ולחץ כלפי חוץ כדי לשחרר את כיסוי הצירים.



1	גב המחשב	2	חלק מורם של כיסוי הצירים (אחד בכל צד)
3	להב חיתוך מפלסטיק		

4. סובב את המחשב לכיוון החזית ופתח את הצג עד הסוף (180 מעלות).

- 🔄 **הודעה:** כדי למנוע נזק לכיסוי הצירים, אין להרים את הכיסוי משני הצדדים בו-זמנית.
- 5. הכנס אצבע או להב חיתוך מפלסטיק מתחת לכל צד של החלקים המורמים של כיסוי הצירים והחלק את אצבעך מתחת לחלק הארוך של כיסוי הצירים.
- 6. בתנועה מימין לשמאל, החלק את אצבעותיך מתחת לכיסוי הצירים כדי להוציא ולשחרר אותו. לאחר מכן, הסר את הכיסוי מהמחשב.



התקנה חזרה של כיסוי הצירים

- ⚠ **התראה:** לפני שתתחיל לבצע הליך כלשהו בסעיף זה, פעל לפי הוראות הבטיחות המצורפות למחשב שברשותך.
- 🔄 **הודעה:** כיסוי הצירים עדין ועלול להיפגע כתוצאה משימוש בכוח רב מדי. נקוט משנה זהירות בעת התקנת כיסוי הצירים.
- 🛑 **הערה:** הליך זה יוצא מנקודת הנחה שהשלמת תחילה את הליך ההסרה.

1. ישר את שתי הלשוניות שמתחת לשוליים השמאליים של כיסוי הצירים עם החרצים המתאימים במחשב.

2. בתנועה משמאל לימין, לחץ כלפי מטה עד שכיסוי הצירים ייכנס למקומו בנקישה.

[חזרה לדף התוכן](#)

מקלדת

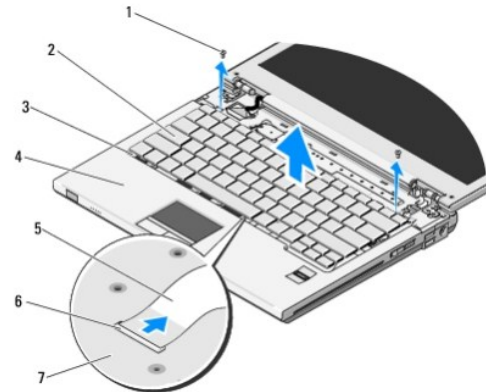
מדריך שירות

- הסרת המקלדת
- התקנה מחדש של המקלדת

הסרת המקלדת

⚠ התראה: לפני שתתחיל לבצע הליך כלשהו בסעיף זה, פעל לפי הוראות הבטיחות המצורפות למחשב שברשותך.

1. בצע את ההליכים בסעיף [לפני עבודה על המחשב](#).
 2. הסר את כיסוי הציירים (ראה [הסרת כיסוי הציירים](#)).
 3. הסר את שני בורגי ה-M2 x 3 מ"מ שבחלק העליון של המקלדת.
⚠ הודעה: מקשי המקלדת שבירים, משתחררים ממקומם בקלות ונדרש זמן רב כדי לחברם מחדש. נקוט משנה זהירות בעת הסרת המקלדת והטיפול בה.
- 🔍 הערה:** הרם את המקלדת בזווית כדי לוודא שאינך מושך את כבל המקלדת.
4. הרם את החלק העליון של המקלדת והזז אותה מעט לכיוון גב המחשב, כדי לגשת למחבר כבל המקלדת.
 5. סובב כלפי מעלה את כן ההרכבה, כדי לשחרר את מחבר כבל המקלדת.
🔍 הערה: הקפד למשוך את מחבר כבל המקלדת, לא את כבל המקלדת עצמו.
 6. החלק את מחבר כבל המקלדת אל מחוץ למחבר המקלדת בלוח המערכת.



1	בורגי M2 x 3 מ"מ (2)	2	מקלדת
3	לשוניות (4)	4	משענת כף היד
5	כבל מקלדת	6	מחבר כבל מקלדת
7	לוח מערכת		

התקנה מחדש של המקלדת

- ⚠ התראה:** לפני שתתחיל לבצע הליך כלשהו בסעיף זה, פעל לפי הוראות הבטיחות המצורפות למחשב שברשותך.
- 🔍 הערה:** הליך זה יוצא מנקודת הנחה שהשלמת תחילה את הליך ההסרה.

הודעה: מקשי המקלדת שבירים, משתחררים ממקומם בקלות ונדרש זמן רב כדי לחברם מחדש. נקוט משנה זהירות בעת הסרת המקלדת והטיפול בה.

1. החלק את מחבר כבל המקלדת לתוך מחבר המקלדת בלוח המערכת.
2. סובב כלפי מטה את כן ההרכבה, כדי לחבר את מחבר כבל המקלדת.
3. חבר את הלשונית, שלאורך הקצה הקדמי של המקלדת, מתחת לשוליים הקדמיים- פנימיים של משענת כף היד.
4. לחץ על הקצה הימני העליון של המקלדת, כדי להכניס את המקלדת למקומה בנקישה.
5. הברג חזרה את שני בורגי ה- $M2 \times 3$ מ"מ שבחלק העליון של המקלדת.
6. התקן חזרה את כיסוי הצירים (ראה [התקנה חזרה של כיסוי הצירים](#)).

[חזרה לדף התוכן](#)

מכלול תפס הסוללה

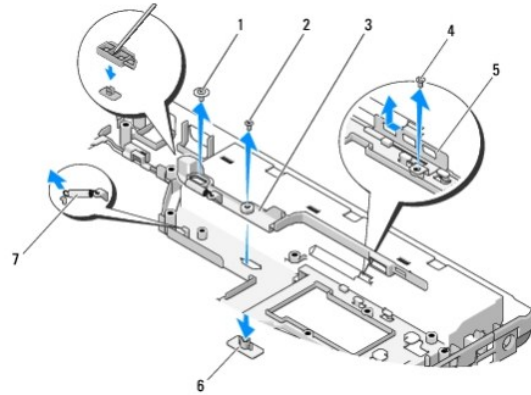
מדריך שירות

- [הסרת מכלול תפס הסוללה](#)
- [התקנה מחדש של מכלול תפס הסוללה](#)

הסרת מכלול תפס הסוללה

⚠ התראה: לפני שתתחיל לבצע את ההליך הבא, פעל לפי הוראות הבטיחות המצורפות למחשב שברשותך.

1. בצע את ההוראות בסעיף [לפני עבודה על המחשב](#).
 2. הסר את הכונן הקשיח (ראה [הסרת הכונן הקשיח](#)).
 3. הסר את כרטיס ה-WLAN (ראה [הסרת כרטיס WLAN](#)).
 4. הסר את המאוורר (ראה [הסרת המאוורר](#)).
 5. הסר את כיסוי הצירים (ראה [הסרת כיסוי הצירים](#)).
 6. הסר את המקלדת (ראה [הסרת המקלדת](#)).
 7. הסר את מכלול התצוגה (ראה [הסרת מכלול התצוגה](#)).
 8. הסר את משענת כף היד (ראה [הסרת משענת כף היד](#)).
 9. נתק את הכבל שמאבטח את הכרטיס הפנימי עם טכנולוגיית האלחוט Bluetooth® ללוח המערכת (ראה [הסרת הכרטיס](#)).
 10. הסר את הכונן האופטי (ראה [הסרת הכונן האופטי](#)).
 11. הסר את לוח המערכת (ראה [הסרת מכלול לוח המערכת](#)).
 12. הסר את הכבל של מדול ספק הזרם הישר מלוח המערכת (ראה [הסרת מדול ספק הזרם הישר](#)).
 13. הסר את בורג ה-M2 x 3 מ"מ ממכלול תפס הסוללה.
 14. הסר את בורג ה-M2 x 3 מ"מ מן הישור.
 15. הרם את כן הישור מעל לפין דחף שמאלה כדי להסיר.
- ⬅ הודעה:** קפיץ מכלול תפס הסוללה אינו מאובטח למכלול התפס וניתן לטעות במיקומו בקלות. בעת הסרת מכלול תפס הסוללה, הנח את הקפיץ במקום בטוח כדי שהתפס יהיה מוכן להתקנה מחדש.
16. הרם והוצא את מכלול תפס הסוללה מהמחשב ושחרר את קפיץ מכלול תפס הסוללה.
- ⬅ הודעה:** לפני שתסיר את לחצן שחרור הסוללה, שים לב לכיוון הלחצן כדי להבטיח התקנה נכונה בעת חיבור מחדש של הלחצן.
17. הסר את בורג דסקית ה-M2 מלחצן שחרור הסוללה.



1	בורג דסקית M2	2	בורג 3 x M2 מ"מ
3	מכלול תפס הסוללה	4	בורג כן יישור
5	כן יישור	6	לחצן שחרור הסוללה
7	קפיץ מכלול תפס הסוללה		

התקנה מחדש של מכלול תפס הסוללה

- התראה:** לפני שתתחיל לבצע את ההליך הבא, פעל לפי הוראות הבטיחות המצורפות למחשב שברשותך.
- הודעה:** ודא שמכלול תפס הסוללה מכוון כהלכה. בעת התקנת המכלול, המגרעת עבור הבורג צריכה לפנות כלפי מעלה.
- הערה:** הליך זה יוצא מנקודת הנחה שהשלמת תחילה את הליך ההסרה.

1. ודא שקפיץ מכלול תפס הסוללה מורכב כהלכה על מוט היישור של מכלול תפס הסוללה.
2. יישר את לחצן שחרור הסוללה עם החור במכלול תפס הסוללה ולאחר מכן לחץ על הלחצן כך שייכנס למקומו.
3. הברג חזרה את בורג דסקית ה-M2 שמחזיק את לחצן שחרור הסוללה במכלול תפס הסוללה.
4. יישר מוט היישור שבמכלול תפס הסוללה עם החריץ בבסיס המחשב ולאחר מכן הורד את מכלול התפס למקומו.
- הודעה:** לחצן שחרור הסוללה מסומן להבטחת יישור נכון. אם אתה חש בהתנגדות, בדוק את היישור של לחצן השחרור.
5. הברג חזרה את בורג ה-3 x M2 מ"מ המאבטח את מכלול תפס הסוללה.
6. מקם את כן היישור והברג חזרה את בורג ה-3 x M2 מ"מ המאבטח את הכן לבסיס המחשב.
7. חבר את הכבל של מודול ספק הזרם הישיר ללוח המערכת (ראה [התקנה מחדש של מודול ספק הזרם הישיר](#)).
8. התקן חזרה את לוח המערכת (ראה [הרכבה מחדש של מכלול לוח המערכת](#)).
9. התקן חזרה את הכונן האופטי (ראה [התקנה מחדש של הכונן האופטי](#)).
10. חבר את הכבל שמאבטח את הכרטיס הפנימי עם טכנולוגיית האלחוט Bluetooth ללוח המערכת (ראה [התקנה מחדש של הכרטיס](#)).
11. התקן חזרה את משען כף היד (ראה [התקנה מחדש של משענת כף היד](#)).
12. התקן חזרה את מכלול התצוגה (ראה [התקנה מחדש של מכלול התצוגה](#)).
13. התקן חזרה את המקלדת (ראה [התקנה מחדש של המקלדת](#)).
14. התקן חזרה את כיסוי הצירים (ראה [התקנה חזרה של כיסוי הצירים](#)).
15. התקן חזרה את המאוורר (ראה [התקנה מחדש של המאוורר](#)).

16. היטמן חזרה את הטקסט והקישור נראה [בתקנה עמוד שני](#) [הטקסט והקישור](#).

17. התקן חזרה את כרטיס ה-WLAN (ראה [התקנה מחדש של כרטיס WLAN](#)).

[חזרה לדף התוכן](#)

זיכרון

מדריך שירות

- [הסרת מודול זיכרון](#)
- [התקנה מחדש של מודול זיכרון](#)

המחשב מצויד בשני חריצי SODIMM הנגישים למשתמש, אשר ניתן לגשת אליהם מהחלק התחתון של המחשב.

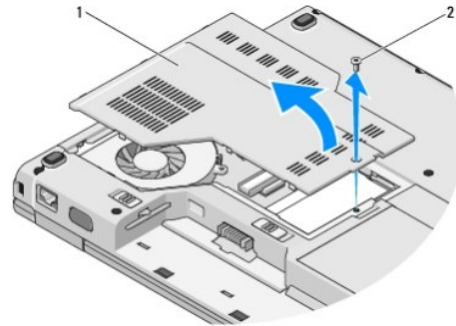
באפשרותך להרחיב את הזיכרון של המחשב על-ידי התקנת מודולי זיכרון בלוח המערכת. לקבלת מידע אודות הזיכרון הנתמך על-ידי המחשב שברשותך, עיין בסעיף "מפרט" במדריך העזר המהיר וההתקנה. התקן מודולי זיכרון שמועדים למחשב שלך בלבד.

🔍 **הערה:** מודולי זיכרון שנרכשו מחברת Dell מכוסים על-ידי האחריות של המחשב שלך.

הסרת מודול זיכרון

⚠ **התראה:** לפני שתתחיל לבצע הליך כלשהו בסעיף זה, פעל לפי הוראות הבטיחות המצורפות למחשב שברשותך.

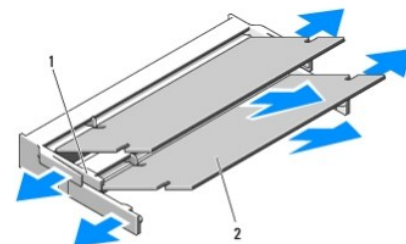
1. בצע את ההליכים בסעיף [לפני עבודה על המחשב](#).
2. סגור את הצג והפוך את המחשב.
3. הסר את בורג ה- 5 x M2.5 מ"מ המאבטח את מכסה הזיכרון, הסר את המכסה והנח אותו בצד.



1	מכסה זיכרון	2	בורג 5 x M2.5 מ"מ
---	-------------	---	-------------------

🔍 **הודעה:** כדי למנוע פגיעה במחבר מודול הזיכרון, אין להשתמש בכלים להזזת תפסי האבטחה של מודול הזיכרון.

4. היעזר בקצות האצבעות כדי להזיז הצדה את תפסי האבטחה שבשני קצות מחבר מודול הזיכרון, עד שמודול הזיכרון ישתחרר ממקומו.
5. הסר את מודול הזיכרון מהמחבר.



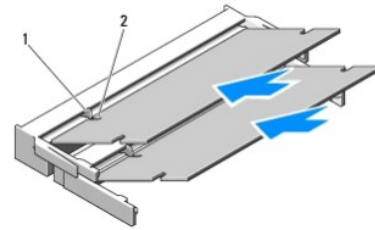
1	לשונית	2	חרץ
---	--------	---	-----

התקנה מחדש של מודול זיכרון

⚠ התראה: לפני שתתחיל לבצע הליך כלשהו בסעיף זה, פעל לפי הוראות הבטיחות המצורפות למחשב שברשותך.

🔍 הערה: הליך זה יוצא מנקודת הנחה שהשלמת תחילה את הליך ההסרה.

1. יישר את החרץ שבמחבר קצה המודול עם הלשונית שבחרץ המחבר.
 2. הכנס את המודול בחוזקה ובזווית של 45 מעלות לתוך החרץ וסובב את המודול כלפי מטה, עד שייכנס למקומו במקישה. אם לא חשת במקישה, הסר את המודול והתקן אותו מחדש.
- 🔍 הערה:** התקנה שגויה של מודול הזיכרון עלולה לגרום למחשב לא לאתחל. אין הודעת שגיאה המצביעה על כשל זה.



1	לשונית	2	חרץ
---	--------	---	-----

🔄 הודעה: אם קשה לסגור את המכסה, הסר את המודול והתקן מחדש. סגירת המכסה בכוח עשויה לגרום נזק למחשב.

3. התקן חזרה את מכסה הזיכרון והדק את הבורג.
4. הכנס את הסוללה לתוך תא הסוללות. לחילופין, חבר את מתאם זרם החילופין למחשב ולשקע חשמל.
5. הפעל את המחשב.

בעת אתחול המחשב, הוא מזהה את הזיכרון הנספג ומעדכן אוטומטית את מידע התצורה של המערכת.

כדי לאמת את כמות הזיכרון המותקן במחשב:

- במערכת ההפעלה Microsoft® Windows® XP, לחץ באמצעות לחצן העכבר הימני על הסמל **My Computer** (המחשב שלי) בשולחן העבודה ולחץ על **Properties** (מאפיינים) ← **General** (כללי).
- ב-Microsoft Windows Vista® (התחל) **Start** (התחל) **Help and Support** (עזרה ותמיכה) ← **Dell System Information**.

כרטיס רשת תקשורת מקומית אלחוטית (WLAN)

מדריך שירות

[הסרת כרטיס WLAN](#)

[התקנה מחדש של כרטיס WLAN](#)

⚠ התראה: לפני שתתחיל לבצע הליך כלשהו בסעיף זה, פעל לפי הוראות הבטיחות המצורפות למחשב שברשותך.

המחשב שברשותך תומך בכרטיס WLAN. אם הזמנת כרטיס WLAN עם המחשב, הכרטיס מותקן כבר.

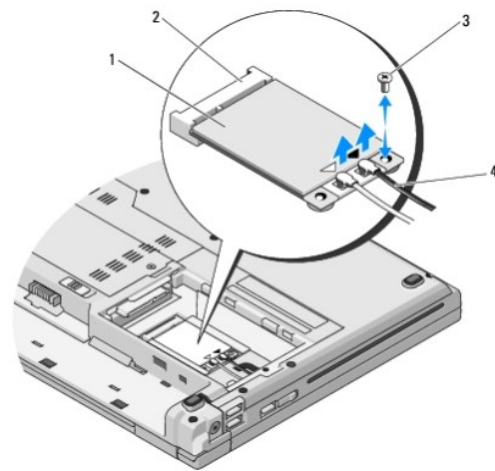
הסרת כרטיס WLAN

1. בצע את ההליכים בסעיף [לפני עבודה על המחשב](#).

2. הפוך את המחשב.

3. הסר את הכונן הקשיח (ראה [הסרת הכונן הקשיח](#)).

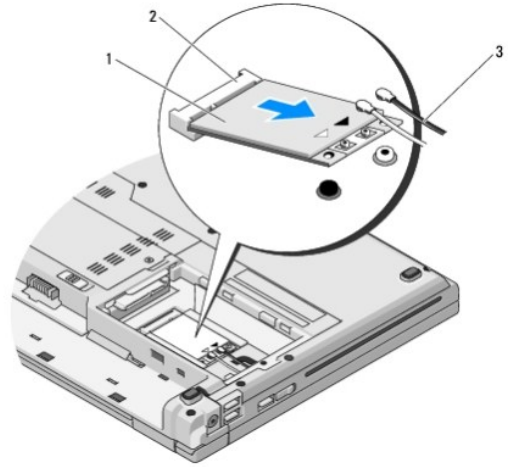
4. הסר את בורג ה-M2 x 3 מ"מ המאבטח את כרטיס ה-WLAN.



1	כרטיס WLAN	2	מחבר לוח מערכת
3	בורג M2 x 3 מ"מ	4	כבלי אנטנה (2)

5. החלק את כרטיס ה-WLAN אל מחוץ למתבר לוח המערכת שלו בזווית של 45 מעלות.

6. נתק את שני כבלי האנטנה מכרטיס ה-WLAN.



1	כרטיס WLAN	2	מחבר לוח מערכת
3	כבלי אנטנה (2)		

התקנה מחדש של כרטיס WLAN

הודעה: המחברים מסומנים כדי להבטיח חיבור נכון. אם אתה חש בהתנגדות, בדוק את המחברים בכרטיס ובלוח המערכת, וישר מחדש את הכרטיס.

הודעה: כדי למנוע פגיעה בכרטיס ה-WLAN, אל תעביר לעולם כבלים מתחת לכרטיס.

הערה: הליך זה יוצא מנקודת הנחה שהשלמת תחילה את הליך ההסרה.

1. הכנס את מחבר כרטיס ה-WLAN לתוך מחבר לוח המערכת בזווית של 45 מעלות.

2. חבר את כבלי האנטנה לכרטיס ה-WLAN שאתה מתקין.

אם כרטיס ה-WLAN כולל שני משולשים על התווית (לבן ושחור), חבר את כבל האנטנה הלבן למחבר המסומן "main" (משולש לבן) וחבר את כבל האנטנה השחור למחבר המסומן "aux" (משולש שחור).

אם כרטיס ה-WLAN כולל שלושה משולשים על התווית (לבן, שחור ואפור), חבר את כבל האנטנה הלבן למשולש הלבן, חבר את כבל האנטנה השחור למשולש השחור וחבר את כבל האנטנה האפור למשולש האפור.

3. הברג חזרה את בורג ה-3 x M2 מ"מ המאבטח את כרטיס ה-WLAN.

4. התקן חזרה את הכונן הקשיח (ראה [התקנה מחדש של הכונן הקשיח](#)).

[חזרה לדף התוכן](#)

כונן אופטי

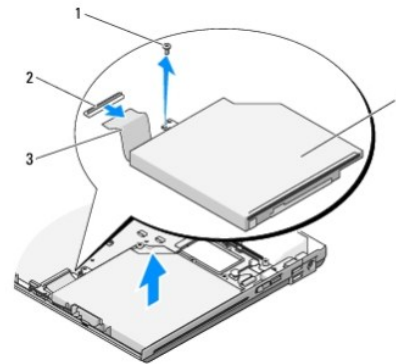
מדריך שירות

- [הסרת הכונן האופטי](#)
- [התקנה מחדש של הכונן האופטי](#)

הסרת הכונן האופטי

⚠ התראה: לפני שתתחיל לבצע הליך כלשהו בסעיף זה, פעל לפי הוראות הבטיחות המצורפות למחשב שברשותך.

1. בצע את ההליכים בסעיף [לפני עבודה על המחשב](#).
2. הסר את הכונן הקשיח (ראה [הסרת הכונן הקשיח](#)).
3. הסר את כרטיס ה-WLAN (ראה [הסרת כרטיס WLAN](#)).
4. הסר את כיסוי הצירים (ראה [הסרת כיסוי הצירים](#)).
5. הסר את המקלדת (ראה [הסרת המקלדת](#)).
6. הסר את מכלול התצוגה (ראה [הסרת מכלול התצוגה](#)).
7. הסר את משענת כף היד (ראה [הסרת משענת כף היד](#)).
8. הסר את בורג ה-M2 x 5 מ"מ מהכונן האופטי.
9. הרם החוצה את הקצה האחורי של הכונן ונתק את כבל הכונן האופטי מהמחבר בלוח המערכת.



1	בורג M2 x 5 מ"מ	2	מחבר כונן אופטי
3	כבל כונן אופטי	4	כונן אופטי

התקנה מחדש של הכונן האופטי

⚠ התראה: לפני שתתחיל לבצע הליך כלשהו בסעיף זה, פעל לפי הוראות הבטיחות המצורפות למחשב שברשותך.

🚫 הערה: הליך זה יוצא מנקודת הנחה שהשלמת תחילה את הליך ההסרה.

1. חבר את כבל הכונן האופטי למחבר בלוח המערכת.
2. הברג חזרה את בורג ה-M2 x 5 מ"מ המאבטח את הכונן האופטי ללוח המערכת.

3. התקן חזרה את משען כף היד (ראה [התקנה מחדש של משענת כף היד](#)).
4. התקן חזרה את מכלול התצוגה (ראה [התקנה מחדש של מכלול התצוגה](#)).
5. התקן חזרה את המקלדת (ראה [התקנה מחדש של המקלדת](#)).
6. התקן חזרה את כיסוי הצירים (ראה [התקנה חזרה של כיסוי הצירים](#)).
7. התקן חזרה את כרטיס ה-WLAN (ראה [התקנה מחדש של כרטיס WLAN](#)).
8. התקן חזרה את הכונן הקשיח (ראה [התקנה מחדש של הכונן הקשיח](#)).

[חזרה לדרג התוכן](#)

משענת כף היד

מדריך שירות

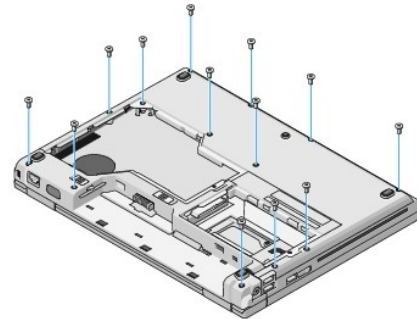
- הסרת משענת כף היד
- התקנה מחדש של משענת כף היד

הסרת משענת כף היד

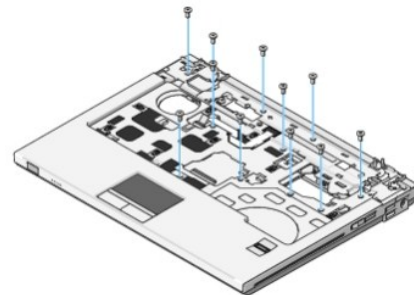
⚠ התראה: לפני שתחיל לבצע את ההליך הבא, פעל לפי הוראות הבטיחות המצורפות למחשב שברשותך.

1. בצע את ההוראות בסעיף [לפני עבודה על המחשב](#).
2. הסר את הכונן הקשיח (ראה [הסרת הכונן הקשיח](#)).
3. הסר את כרטיס ה-WLAN (ראה [הסרת כרטיס WLAN](#)).
4. הסר את מכסה הזיכרון (ראה [הסרת מודול זיכרון](#)).
5. הסר את כיסוי הצירים (ראה [הסרת כיסוי הצירים](#)).
6. הסר את המקלדת (ראה [הסרת המקלדת](#)).
7. הסר את מכלול התצוגה (ראה [הסרת מכלול התצוגה](#)).
8. הסר את שלושה עשר בורגי ה- 2.5×8 מ"מ מהחלק התחתון של המחשב.

🔧 הערה: מיקומי הברגים עשויים להיות שונים מעט במחשב שברשותך.



9. הפוך את המחשב והסר את תשעת בורגי ה- 2.5×5 מ"מ ואת שני בורגי ה- 2×3 מ"מ שמאבטחים את החליק העליון של משענת כף היד.

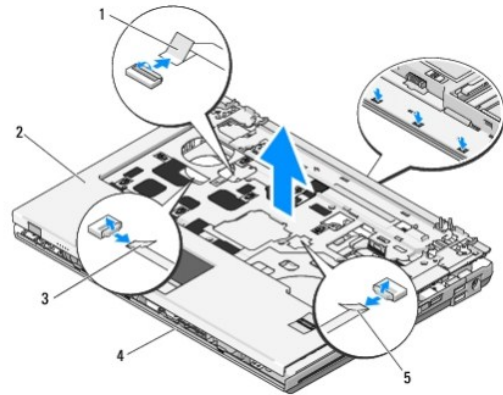


10. נתק את מחבר כבל לוחית לחצן המולטימדיה מהמחבר בלוח המערכת.

הודעה: אין להשתמש בכוח כדי להפריד את משענת כף היד מהמחשב. אם תיתקל בהתנגדות, כופף בעדינות או הפעל לחץ קל על משענת כף היד, או עבור לאורך השוליים, מהחלק הרחוק שבו יש התנגדות, עד לשחרור משענת כף היד.

11. נתק את מחבר קורא טביעות האצבעות ואת מחבר משטח המגע מלוח המערכת.

12. בתנועה מימין לשמאל, הרם בזווית את משענת כף היד יחד עם הקצה האחורי, בקרבת כן הצירים, והרם בעדינות את משענת כף היד.



1	מחבר משטח לחצן מולטימדיה	2	משענת כף היד
3	מחבר משטח מגע	4	בסיס מחשב
5	מחבר קורא טביעות אצבעות		

התקנה מחדש של משענת כף היד

התראה: לפני שתתחיל לבצע את ההליך הבא, פעל לפי הוראות הבטיחות המצורפות למחשב שברשותך.

הודעה: ודא שכבל משטח המגע והכבל של הכרטיס הפנימי עם טכנולוגיית אלחוט Bluetooth® מנתבים כהלכה, לפני הכנסת משענת כף היד למקומה.

הערה: הליך זה יוצא מנקודת הנחה שהשלמת תחילה את הליך ההסרה.

1. יישר את משענת כף היד עם בסיס המחשב והכנס בעדינות עד להישמע נקישת.
2. חבר את מחבר קורא טביעות האצבעות ואת מחבר משטח המגע ללוח המערכת.
3. חבר את מחבר לוחית לחצן המולטימדיה ללוח המערכת.
4. הברג חזרה את תשעת בורגי ה- 5×2.5 מ"מ ואת שני בורגי ה- 3×2 מ"מ שבחלק העליון של משענת כף היד.
5. הפוך את המחשב והברג חזרה את שלושה עשר בורגי ה- 8×2.5 מ"מ בבסיס המחשב, כדי לאבטח את משענת כף היד.
6. התקן חזרה את מכלול התצוגה (ראה [התקנה מחדש של מכלול התצוגה](#)).
7. התקן חזרה את המקלדת (ראה [התקנה מחדש של המקלדת](#)).
8. התקן חזרה את כיוסי הצירים (ראה [התקנה חזרה של כיוסי הצירים](#)).
9. התקן חזרה את מכסה הזיכרון (ראה [התקנה מחדש של מודול זיכרון](#)).
10. התקן חזרה את כרטיס ה- WLAN (ראה [התקנה מחדש של כרטיס WLAN](#)).
11. התקן חזרה את הכונן הקשיח (ראה [התקנה מחדש של הכונן הקשיח](#)).

מודול ספק זרם ישר

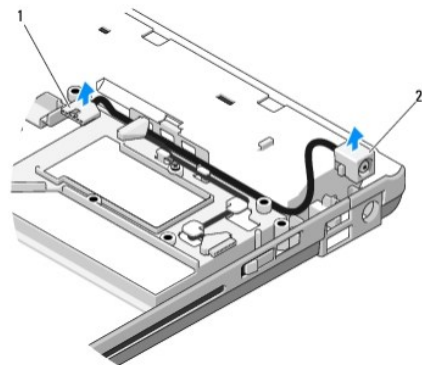
מדריך שירות

- [הסרת מודול ספק הזרם הישר](#)
- [התקנה מחדש של מודול ספק הזרם הישר](#)

הסרת מודול ספק הזרם הישר


⚠ התראה: לפני שתחיל לבצע את ההליך הבא, פעל לפי הוראות הבטיחות המצורפות למחשב שברשותך.


1. בצע את ההוראות בסעיף [לפני עבודה על המחשב](#).
2. הסר את הכונן הקשיח (ראה [הסרת הכונן הקשיח](#)).
3. הסר את כרטיס ה-WLAN (ראה [הסרת כרטיס WLAN](#)).
4. הסר את המאוורר (ראה [הסרת המאוורר](#)).
5. הסר את כיסוי הצירים (ראה [הסרת כיסוי הצירים](#)).
6. הסר את המקלדת (ראה [הסרת המקלדת](#)).
7. הסר את מכלול התצוגה (ראה [הסרת מכלול התצוגה](#)).
8. הסר את משען כף היד (ראה [הסרת משענת כף היד](#)).
9. נתק את הכבל שמאבטח את הכרטיס הפנימי עם טכנולוגיית האלווט Bluetooth® ללוח המערכת (ראה [הסרת הכרטיס](#)).
10. הסר את הכונן האופטי (ראה [הסרת הכונן האופטי](#)).
11. הסר את כרטיס הבת של ה-USB (ראה [הסרת כרטיס בת USB](#)).
12. הסר את לוח המערכת (ראה [הסרת מכלול לוח המערכת](#)).
13. נתק את מחבר מודול הזרם הישר מלוח המערכת.
14. הרם את מודול ספק הזרם והוצא אותו מהמחשב.



1	מחבר מודול ספק זרם ישר
2	מודול ספק זרם ישר

התקנה מחדש של מודול ספק הזרם הישן

 **התראה:** לפני שתתחיל לבצע את ההליך הבא, פעל לפי הוראות הבטיחות המצורפות למחשב שברשותך.

 **הערה:** הליך זה יוצא מנקודת הנחה שהשלמת תחילה את הליך ההסרה.

1. הצב את מודול ספק הזרם הישן במחשב וחבר את מחבר מודול ספק הזרם ללוח המערכת.
2. התקן חזרה את לוח המערכת (ראה [הרכבה מחדש של מכלול לוח המערכת](#)).
3. התקן חזרה את כרטיס הבת של ה-USB (ראה [התקנה מחדש של כרטיס בת USB](#)).
4. התקן חזרה את הכונן האופטי (ראה [התקנה מחדש של הכונן האופטי](#)).
5. חבר את הכבל שמאבטח את הכרטיס עם טכנולוגיית האלחוט Bluetooth ללוח המערכת (ראה [התקנה מחדש של הכרטיס](#)).
6. התקן חזרה את משען כף היד (ראה [התקנה מחדש של משענת כף היד](#)).
7. התקן חזרה את מכלול התצוגה (ראה [התקנה מחדש של מכלול התצוגה](#)).
8. התקן חזרה את המקלדת (ראה [התקנה מחדש של המקלדת](#)).
9. התקן חזרה את כיסוי הצירים (ראה [התקנה חזרה של כיסוי הצירים](#)).
10. התקן חזרה את המאוורר (ראה [התקנה מחדש של המאוורר](#)).
11. התקן חזרה את כרטיס ה-WLAN (ראה [התקנה מחדש של כרטיס WLAN](#)).
12. התקן חזרה את הכונן הקשיח (ראה [התקנה מחדש של הכונן הקשיח](#)).

[חזרה לדף התוכן](#)

משטחי לחצן הפעלה ולחצן מולטימדיה

מדריך שירות

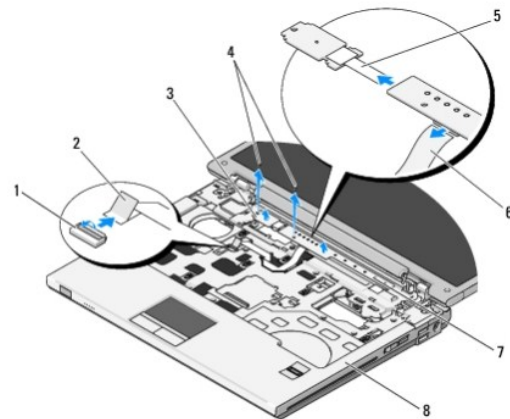
- הסרה של משטחי לחצן הפעלה ולחצן מולטימדיה
- התקנה חזרה של משטחי לחצן הפעלה ולחצן מולטימדיה

הסרה של משטחי לחצן הפעלה ולחצן מולטימדיה

⚠ התראה: לפני שתתחיל לבצע הליך כלשהו בסעיף זה, פעל לפי הוראות הבטיחות המוצגות למחשב שברשותך.

🔄 הודעה: יש להסיר ולהתקין חזרה את משטחי לחצן הפעלה ולחצן המולטימדיה כיחידה אחת.

1. בצע את ההליכים בסעיף [לפני עבודה על המחשב](#).
2. הסר את כיסוי הצירים (ראה [הסרת כיסוי הצירים](#)).
3. הסר את המקלדת (ראה [הסרת המקלדת](#)).
4. נתק את כבל לחצן המולטימדיה מלוח המערכת.
5. הסר את בורג ה- M2 x 3 מ"מ המאבטח את משטח לחצן הפעלה למשענת כף היד.
6. הסר את בורג ה- M2 x 3 מ"מ המאבטח את משטח לחצן המולטימדיה למשענת כף היד.
7. חזז את משטח לחצן הפעלה שמאלה והרם את משטחי לחצן הפעלה ולחצן המולטימדיה אל מחוץ למחשב, בתנועה אחת.
8. נתק את כבל משטח לחצן הפעלה מהמחבר בחלק התחתון של משטח לחצן המולטימדיה.




1	מחבר לוח מערכת	2	כבל משטח לחצן מולטימדיה
3	משטח לחצן הפעלה	4	בורגי M2 x 3 מ"מ (2)
5	כבל משטח לחצן הפעלה	6	כבל משטח לחצן מולטימדיה
7	משטח מולטימדיה	8	משענת כף היד

התקנה חזרה של משטחי לחצן הפעלה ולחצן מולטימדיה

⚠ התראה: לפני שתתחיל לבצע הליך כלשהו בסעיף זה, פעל לפי הוראות הבטיחות המוצגות למחשב שברשותך.

🔄 הודעה: יש להסיר ולהתקין חזרה את משטחי לחצן הפעלה ולחצן המולטימדיה כיחידה אחת.

 **הערה:** הליך זה יוצא מנקודת הנחה שהשלמת תחילה את הליך ההסרה.

1. חבר את כבל משטח לחצן ההפעלה למחבר בחלק התחתון של משטח לחצן המולטימדיה.
2. הזז את משטח לחצן ההפעלה ימינה, תוך כדי הצבתו תחת הלשוניות במשענת כף היד ויישור חורי הברגים.
3. הזז את משטח לחצן המולטימדיה ימינה, תוך כדי יישורו תחת הלשוניות במשענת כף היד ויישור חורי הברגים.
4. הברג חזרה את בורג ה- $3 \times M2$ מ"מ המאבטח את משטח לחצן ההפעלה למשענת כף היד.
5. הברג חזרה את בורג ה- $3 \times M2$ מ"מ המאבטח את משטח לחצן המולטימדיה למשענת כף היד.
6. חבר את כבל משטח לחצן המולטימדיה למחבר בלוח המערכת.
7. התקן חזרה את המקלדת (ראה [התקנה מחדש של המקלדת](#)).
8. התקן חזרה את כיסוי הצירים (ראה [התקנה חזרה של כיסוי הצירים](#)).

[חזרה לדף התוכן](#)

מכלול הרמקול

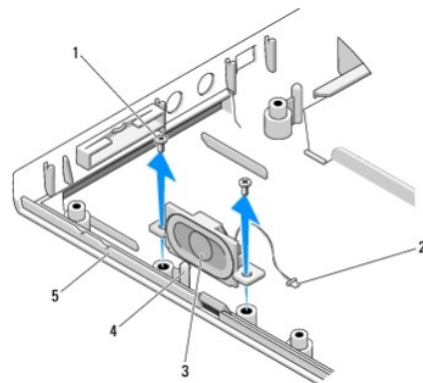
מדריך שירות

- [הסרת מכלול הרמקול](#)
- [התקנה מחדש של מכלול הרמקול](#)

הסרת מכלול הרמקול

⚠ התראה: לפני שתחיל לבצע את ההליך הבא, פעל לפי הוראות הבטיחות המצורפות למחשב שברשותך.

1. בצע את ההוראות בסעיף [לפני עבודה על המחשב](#).
2. הסר את הכונן הקשיח (ראה [הסרת הכונן הקשיח](#)).
3. הסר את כרטיס ה-WLAN (ראה [הסרת כרטיס WLAN](#)).
4. הסר את המאוורר (ראה [הסרת המאוורר](#)).
5. הסר את כיסוי הצירים (ראה [הסרת כיסוי הצירים](#)).
6. הסר את המקלדת (ראה [הסרת המקלדת](#)).
7. הסר את מכלול התצוגה (ראה [הסרת מכלול התצוגה](#)).
8. הסר את משען כף היד (ראה [הסרת משענת כף היד](#)).
9. נתק את הכבל שמאבטח את הכרטיס הפנימי עם טכנולוגיית האלווט Bluetooth® ללוח המערכת (ראה [הסרת הכרטיס](#)).
10. הסר את הכונן האופטי (ראה [הסרת הכונן האופטי](#)).
11. הסר את לוח המערכת (ראה [הסרת מכלול לוח המערכת](#)).
12. הסר את שני בורגי ה- 5 x 2.5 מ"מ המאבטחים את מכלול הרמקול לבסיס המחשב.
13. הסר את מכלול הרמקול.



1	בורגי 5 x 2.5 מ"מ (2)	2	מחבר רמקול
3	מכלול רמקול	4	מט יישור
5	בסיס מחשב		

התקנה מחדש של מכלול הרמקול

⚠ התראה: לפני שתתחיל לבצע את ההליך הבא, פעל לפי הוראות הבטיחות המצורפות למחשב שברשותך.

📄 הערה: הליך זה יוצא מנקודת הנחה שהשלמת תחילה את הליך ההסרה.

1. יישר את חורי היישור במכלול הרמקול עם מוטות היישור בבסיס המחשב ולאחר מכן הורד את המכלול למקומו.
2. הברג חזרה את שני בורגי ה- 5 x 2.5 מ"מ כדי לאבטח את מכלול הרמקול לבסיס המחשב.
3. התקן חזרה את לוח המערכת (ראה [הרכבה מחדש של מכלול לוח המערכת](#)).
4. התקן חזרה את הכונן האופטי (ראה [התקנה מחדש של הכונן האופטי](#)).
5. חבר את הכבל שמאבטח את הכרטיס הפנימי עם כבל טכנולוגיית האלחוט Bluetooth ללוח המערכת (ראה [התקנה מחדש של הכרטיס](#)).
6. התקן חזרה את משען כף היד (ראה [התקנה מחדש של משענת כף היד](#)).
7. התקן חזרה את מכלול התצוגה (ראה [התקנה מחדש של מכלול התצוגה](#)).
8. התקן חזרה את המקלדת (ראה [התקנה מחדש של המקלדת](#)).
9. התקן חזרה את כיוסי הצירים (ראה [התקנה חזרה של כיוסי הצירים](#)).
10. התקן חזרה את המאוורר (ראה [התקנה מחדש של המאוורר](#)).
11. התקן חזרה את כרטיס ה-WLAN (ראה [התקנה מחדש של כרטיס WLAN](#)).
12. התקן חזרה את הכונן הקשיח (ראה [התקנה מחדש של הכונן הקשיח](#)).

[חזרה לדף התוכן](#)

מכלול לוח מערכת

מדריך שירות

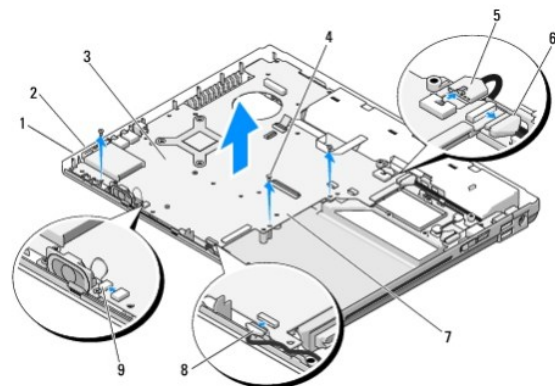
- [הסרת מכלול לוח המערכת](#)
- [הרכבה מחדש של מכלול לוח המערכת](#)

שבב ה-BIOS של לוח המערכת כולל את תג השירות, שניתן לראותו גם בתווית בר-קוד בבסיס המחשב. ערכת ההחלפה של לוח המערכת כוללת מדיה, המספקת תוכנית שירות להעברת תג השירות ללוח המערכת החלופי.

הסרת מכלול לוח המערכת


⚠ **התראה:** לפני שתתחיל לבצע את ההליך הבא, פעל לפי הוראות הבטיחות המצורפות למחשב שברשותך.


1. בצע את ההוראות בסעיף [לפני עבודה על המחשב](#).
2. הסר את הכונן הקשיח (ראה [הסרת הכונן הקשיח](#)).
3. הסר את כרטיס ה-WLAN (ראה [הסרת כרטיס WLAN](#)).
4. הסר את המאוורר (ראה [הסרת המאוורר](#)).
5. הסר את כיסוי הצירים (ראה [הסרת כיסוי הצירים](#)).
6. הסר את המקלדת (ראה [הסרת המקלדת](#)).
7. הסר את מכלול התצוגה (ראה [הסרת מכלול התצוגה](#)).
8. הסר את משען כף היד (ראה [הסרת משענת כף היד](#)).
9. הסר את הכרטיס הפנימי עם טכנולוגיית האלחוט Bluetooth®, אם מותקן (ראה [הסרת הכרטיס](#)).
10. הסר את הכונן האופטי (ראה [הסרת הכונן האופטי](#)).
11. נתק את לוח הבת של ה-USB מלוח המערכת.
12. נתק את כבל הזרם הישיר מלוח המערכת.
13. נתק את כבל הרמקול מלוח המערכת.
14. אם מותקנים כרטיסים או תותבים בחריץ ה-ExpressCard או בחריץ כרטיס ה-8 ב-1, הסר אותם.
15. הסר את שלושת בורגי ה-5 x 2.5 מ"מ מלוח המערכת.
16. הרם את הקצה הימני של לוח המערכת ולאחר מכן הרם והוצא אותו בזהירות מהמחשב.






1	חריץ ExpressCard	2	חריץ כרטיס 8 ב-1
3	לוח מערכת	4	בורגי לוח מערכת 5 x 2.5 מ"מ (3)
5	מחבר כבל זרם ישר	6	מחבר כבל לוח הבת של ה-USB
7	צד ימין של לוח מערכת	8	כרטיס פנימי עם מחבר כבל של טכנולוגיית אלחוט Bluetooth
9	מחבר כבל רמקול		

הרכבה מחדש של מכלול לוח המערכת

 **התראה:** לפני שתחיל לבצע את ההליך הבא, פעל לפי הוראות הבטיחות המצורפות למחשב שברשותך.

 **הודעה:** הקפד שכבלים חופשיים לא ייתפסו מתחת ללוח המערכת.

 **הערה:** הליך זה יוצא מנקודת הנחה שהשלמת תחילה את הליך ההסרה.

- הכנס את הצד השמאלי של לוח המערכת לתוך בסיס המחשב בזווית, עד אשר המחברים שבלוח המערכת יהיו מיושרים עם החורים בבסיס המחשב. לאחר מכן, הודד בזריזות את לוח המערכת למקומו.
- הברג מחדש את שלושת בורגי ה-5 x 2.5 מ"מ ללוח המערכת.
- התקן מחדש תותבים שהסרת מחריץ ה-ExpressCard או מחריץ כרטיס ה-8 ב-1.
- חבר את כבל הרמקול למחבר בלוח המערכת.
- חבר את כבל הזרם הישר למחבר בלוח המערכת.
- חבר את כבל כרטיס הבת של ה-USB למחבר בלוח המערכת.
- התקן חזרה את הכונן האופטי (ראה [התקנה מחדש של הכונן האופטי](#)).
- התקן חזרה את הכרטיס הפנימי עם טכנולוגיית האלחוט Bluetooth, אם ישים (ראה [התקנה מחדש של הכרטיס](#)).
- התקן חזרה את משען כף היד (ראה [התקנה מחדש של משענת כף היד](#)).
- התקן חזרה את מכלול התצוגה (ראה [התקנה מחדש של מכלול התצוגה](#)).
- התקן חזרה את המקלדת (ראה [התקנה מחדש של המקלדת](#)).
- התקן חזרה את כיסוי הצירים (ראה [התקנה חזרה של כיסוי הצירים](#)).
- התקן חזרה את המאוורר (ראה [התקנה מחדש של המאוורר](#)).
- התקן חזרה את כרטיס ה-WLAN (ראה [התקנה מחדש של כרטיס WLAN](#)).
- התקן חזרה את הכונן הקשיח (ראה [התקנה מחדש של הכונן הקשיח](#)).
-  **הודעה:** לפני הפעלת המחשב, הברג חזרה את כל הברגים וודא שלא נותרו ברגים חופשיים בתוך המחשב. אי ביצוע הוראה זו עלול לגרום נזק למחשב.
- הפעל את המחשב.
-  **הערה:** אם אתה משתמש במדיית תוכנית לעדכון BIOS לשם עדכון ה-BIOS, הקש <F12> לפני שתכניס את המדיה, כדי להגדיר את המחשב כך שיתחיל מהמדיה באופן חד-פעמי. אחרת, עליך להיכנס לתוכנית הגדרת המערכת על מנת לשנות את סדר ברירת המחדל לאתחול.
- עדכן את ה-BIOS (לקבלת מידע נוסף, ראה [עדכון ה-BIOS](#)).
- היכנס לתוכנית הגדרת המערכת כדי לעדכן את תג השירות של המחשב ב-BIOS בלוח המערכת החדש. לקבלת מידע על תוכנית הגדרת המערכת, עיין במדריך הטכנולוגיה של Dell™ במחשב או באתר support.dell.com.

פתרון בעיות

מדריך שירות

- כלים לפתרון בעיות
- פתרון בעיות
- שירות העדכון הטכני של Dell™
- תוכנית השירות Dell Support

כלים לפתרון בעיות

נוריות אבחון

⚠ התראה: לפני שתתחיל לבצע הליך כלשהו בסעיף זה, פעל לפי הוראות הבטיחות המצורפות למחשב שברשותך.

המחשב שברשותך מצויד בשלוש נוריות מצב מקלדת הממוקמות מעל למקלדת. במהלך פעולה רגילה, נוריות אבחון המקלדת מציגות את המצב הנוכחי (מופעל או כבוי) של התכונות Num Lock (נעילת מספרים), Caps Lock (נעילת רשיות) ו- Scroll Lock (נעילת גלילה). אם המחשב עולה ללא שאימות, הנוריות מהבהבות ולאחר מכן כבות. עם זאת, אם יש תקלה במחשב, באפשרותך להעזר במצב הנוריות כדי לזהות את הבעיה.

🔍 הערה: לאחר שהמחשב משלים POST, הנוריות Num Lock עשויה להמשיך להאיר, בהתאם להגדרות ה- BIOS. לקבלת מידע נוסף על השימוש בתוכנית הגדרת המערכת, עיין במדריך הטכנולוגיה של Dell™ במחשב או באתר support.dell.com.

קודי נוריות אבחון במהלך POST (בדיקה עצמית בהפעלה)

כדי לפתור בעיות במחשב, קרא את רצף נוריות מצב המקלדת משמאל לימין (Caps Lock, Num Lock ולאחר מכן Scroll Lock). במקרה של תקלה במחשב, הנוריות עשויות להיות במצב מופעל **●**, כבוי **○** או מהבהב *****.

תבנית נוריות	תיאור הבעיה	הצעת פתרון
	לא זוהו מודולי זיכרון.	<ul style="list-style-type: none"> אם מותקנים שני מודולי זיכרון או יותר, הסר את המודולים (ראה הסרת מודול זיכרון), התקן מחדש מודול אחד (ראה התקנה מחדש של מודול זיכרון) ולאחר מכן הפעל מחדש את המחשב. אם המחשב עולה בצורה רגילה, המשך להתקין מודולי זיכרון נוספים (אחד בכל פעם) עד לזיהוי המודול הפגום או להתקנת כל המודולים ללא שגיאה. אם זמין, התקן במחשב זיכרון תקין מאותו סוג (ראה זיכרון). אם הבעיה נמשכת, פנה לתמיכה של Dell.
	מודולי זיכרון מזוהים, אך התרחש כשל בזיכרון.	<ul style="list-style-type: none"> אם מותקנים שני מודולי זיכרון או יותר, הסר את המודולים (ראה הסרת מודול זיכרון), התקן מחדש מודול אחד (ראה התקנה מחדש של מודול זיכרון) ולאחר מכן הפעל מחדש את המחשב. אם המחשב עולה בצורה רגילה, המשך להתקין מודולי זיכרון נוספים (אחד בכל פעם) עד לזיהוי המודול הפגום או להתקנת כל המודולים ללא שגיאה. אם זמין, התקן במחשב זיכרון תקין מאותו סוג (ראה זיכרון). אם הבעיה נמשכת, פנה לתמיכה של Dell.
	ייתכן שהתרחשה תקלה במעבד.	<ul style="list-style-type: none"> הכנס היטב את המעבד (ראה הסרת מודול המעבד). אם הבעיה נמשכת, פנה לתמיכה של Dell.
	ייתכן שהתרחשה תקלה בכרטיס גרפי/מסך.	<ul style="list-style-type: none"> הכנס היטב כרטיסים גרפיים שמותקנים. אם זמין, התקן במחשב כרטיס גרפי תקין. אם הבעיה נמשכת, פנה לתמיכה של Dell.
	ייתכן שהתרחשה תקלה בתצוגה.	<ul style="list-style-type: none"> הכנס היטב את כבל התצוגה (ראה הסרת מכלול התצוגה). אם הבעיה נמשכת, פנה לתמיכה של Dell.
	ייתכן שהתרחשה תקלה במקלדת.	<ul style="list-style-type: none"> הכנס היטב את המקלדת (ראה הסרת המקלדת). אם זמין, חבר מקלדת חיצונית. אם הבעיה נמשכת, פנה לתמיכה של Dell.
	ייתכן שהתרחשה תקלה בבקר USB.	<ul style="list-style-type: none"> הסר את כל התקני ה-USB. אם הבעיה נמשכת, פנה לתמיכה של Dell.

Hardware Troubleshooter (פותר בעיות החומרה)

אם התקן אינו מזהה במהלך הגדרת מערכת ההפעלה, או מזהה אך תצורתו מוגדרת בצורה שגויה, באפשרותך להשתמש ב-Hardware Troubleshooter (פותר בעיות החומרה) כדי לפתור את בעיית אי התאימות.

:Windows XP

1. לחץ על **Start** (התחל) ← **Help and Support** (עזרה ותמיכה).
2. הקלד hardware troubleshooter (פותר בעיות חומרה) בשדה החיפוש והקש <Enter> כדי להתחיל בחיפוש.
3. במקטע **Fix a Problem** (תיקון בעיה), לחץ על **Hardware Troubleshooter** (פותר בעיות החומרה).
4. ברשימה **Hardware Troubleshooter**, בחר באפשרות המתארת באופן הטוב ביותר את הבעיה ולאחר מכן לחץ על **Next** (הבא) כדי לבצע את שלבי פתרון הבעיה הנותרים.

:Windows Vista®

1. לחץ על הלחצן **Start** (התחל) של Windows Vista, ולחץ על **Help and Support** (עזרה ותמיכה).
2. הקלד hardware troubleshooter (פותר בעיות חומרה) בשדה החיפוש והקש <Enter> כדי להתחיל בחיפוש.
3. בתוצאות החיפוש, בחר באפשרות המתארת בצורה הטובה ביותר את הבעיה, ובצע את שלבי פתרון הבעיה הנותרים.

תוכנית האבחון של Dell

⚠ התראה: לפני שתתחיל לבצע הליך כלשהו בסעיף זה, פעל לפי הוראות הבטיחות המצורפות למחשב שברשותך.

מתי להשתמש בתוכנית האבחון של Dell

אם נתקלת בבעיה במחשב, בצע את הבדיקות שבסעיף [פתרון בעיות](#) ולאחר מכן הפעל את תוכנית האבחון של Dell, לפני שתפנה אל Dell בבקשה לסייון.

הפעל את תוכנית האבחון של Dell מהכונן הקשיח או מהמדיה *Drivers and Utilities* (מנהלי התקנים ותוכניות שירות) המצורפת למחשב.

📎 הערה: המדיה *Drivers and Utilities* היא אופציונלית ועשויה שלא להיות מצורפת למחשב שברשותך.

📎 הערה: תוכנית האבחון של Dell פועלת רק במחשבי Dell.

הפעלת תוכנית האבחון של Dell מהכונן הקשיח

לפני הפעלת תוכנית האבחון של Dell, היכנס לתוכנית הגדרת המערכת כדי לעיין במידע התצורה של המחשב ולוודא שההתקן שברצונך לבדוק מוצג בתוכנית הגדרת המערכת ופעיל. לקבלת מידע נוסף על השימוש בתוכנית הגדרת המערכת, עיין במדריך הטכנולוגיה של Dell™ במחשב או באתר support.dell.com.

תוכנית האבחון של Dell ממוקמת במחיצה נפרדת בכונן הקשיח, המיועדת לתוכנית השירות.

📎 הערה: אם המחשב מחובר להתקן עגינה (מעוגן), נתק אותו מהתקן העגינה. לקבלת הוראות, עיין בתישד המצורף להתקן העגינה.

📎 הערה: אם המחשב אינו מציג תמונת מסך, פנה אל התמיכה של Dell.

1. ודא שהמחשב מחובר לשקע חשמל שידוע לך שהוא תקין.

2. לחץ לחיצה ארוכה על המקש <Fn> או על לחצן ההשתקה ולאחר מכן הפעל את המחשב.

📎 הערה: לחילופין, בזמן האתחול באפשרותך לבחור **Diagnostics** (אבחון) מתפריט האתחול החד-פעמי, כדי לאתחל למחיצה של תוכנית השירות לאבחון ולהפעיל את תוכנית האבחון של Dell.

המחשב מפעיל את Pre-boot System Assessment (PSA) - תוכנית לבדיקת המערכת לפני האתחול) - סדרה של בדיקות ראשוניות של לוח המערכת, המקלדת, התצוגה, הזיכרון, הדיסק הקשיח וכדומה.

○ במהלך הבדיקה, ענה על השאלות שמופיעות על המסך.

○ אם מזהות תקלות במהלך ה- Pre-boot System Assessment, רשום את קודי השגיאה ולאחר מכן פנה אל התמיכה של Dell.

○ אם בדיקת ה- Pre-boot System Assessment מסיימת בהצלחה, תוצג ההודעה הבאה: "to Booting Dell Diagnostic Utility Partition. Press any key to continue." (מתחיל את מחיצת תוכנית האבחון של Dell. הקש על מקש כלשהו כדי להמשיך.)

📎 הערה: אם מוצגת הודעה שהמחיצה של תוכנית האבחון לא נמצאה, הפעל את תוכנית האבחון של Dell מהמדיה *Drivers and Utilities* (מנהלי התקנים ותוכניות שירות) (ראה [הפעלת תוכנית האבחון של Dell מהמדיה Drivers and Utilities](#)).

3. הקש על מקש כלשהו כדי להפעיל את תוכנית האבחון של Dell ממחיצת תוכנית האבחון בדיסק הקשיח.
 4. לחץ על המקש <טאב> כדי לבחור **Test System** (בדיקת מערכת) ולאחר מכן הקש <Enter>.
- הערה:** מומלץ לבחור באפשרות **Test System** (בדיקת מערכת) כדי לבצע בדיקה מלאה של המחשב. בחירת **Test Memory** מפעילה את בדיקת הזיכרון המורחבת, שהשלמתה עשויה להימשך עד שלושים דקות או יותר. עם השלמת הבדיקה, רשום את תוצאות הבדיקה ולאחר מכן הקש על מקש כלשהו כדי לחזור לתפריט הקודם.
5. ב- Main Menu (תפריט ראשי), של תוכנית האבחון של Dell, לחץ על לחצן העכבר/משטח המגע השמאלי או הקש <טאב> ולאחר מכן <Enter>, כדי לבחור את הבדיקה שברצונך להפעיל (ראה [מסך Main Menu של תוכנית האבחון של Dell](#)).
- הערה:** רשום קודי שגיאה ותיאורי בעיות בדיוק כפי שהם מופיעים ובצע את ההוראות על המסך.
6. לאחר השלמת כל הבדיקות, סגור את חלון הבדיקה כדי לחזור ל- Main Menu (תפריט ראשי) של תוכנית האבחון של Dell.
 7. סגור את החלון Main Menu כדי לצאת מתוכנית האבחון של Dell והפעל מחדש את המחשב.
- הערה:** אם מוצגת הודעה שהמחיצה של תוכנית האבחון לא נמצאה, הפעל את תוכנית האבחון של Dell מהמדיה *Drivers and Utilities* (מנהלי התקנים ותוכניות שירות) (ראה [הפעלת תוכנית האבחון של Dell מהמדיה Drivers and Utilities](#)).

הפעלת תוכנית האבחון של Dell מהמדיה Drivers and Utilities

לפי הפעלת תוכנית האבחון של Dell, היכנס לתוכנית הגדרת המערכת כדי לעיין במידע התצורה של המחשב ולוודא שההתקן שברצונך לבדוק מוצג בתוכנית הגדרת המערכת ופעיל. לקבלת מידע נוסף על השימוש בתוכנית הגדרת המערכת, עיין במדריך הטכנולוגיה של Dell™ במחשב או באתר support.dell.com.

1. הכנס את המדיה *Drivers and Utilities* לכונן האופטי.
 2. הפעל מחדש את המחשב.
 3. כאשר מופיע הלוגו DELL, הקש מייד על <F12>.
- הערה:** לחיצה ממושכת מדי על מקש עלולה לגרום לכשל במקלדת. כדי למנוע כשל אפשרי במקלדת, הקש <F12> ושחרר במרווחי זמן שווים כדי לפתוח את Boot Device Menu.
- אם אתה ממתין זמן רב מדי והלוגו של מערכת ההפעלה מופיע, המשך להמתין עד שיופיע שולחן העבודה של Microsoft Windows, ולאחר מכן כבה את המחשב ונסה שוב.
4. כאשר רשימת התקני האתחול מופיעה, השתמש במקשי החצים למעלה ולמטה כדי להאיר את האפשרות **CD/DVD/CD-RW Drive** ולאחר מכן הקש <Enter>.
- הערה:** שימוש בתפריט האתחול החד-פעמי משנה את רצף האתחול עבור האתחול הנוכחי בלבד. בהפעלה מחדש, המחשב יאתחל בהתאם לרצף האתחול שצוין בהגדרת המערכת.
5. לחץ על מקש כלשהו כדי לאשר שברצונך להפעיל מכונן התקליטורים/DVD.
- אם אתה ממתין זמן רב מדי והלוגו של מערכת ההפעלה מופיע, המשך להמתין עד שיופיע שולחן העבודה של Microsoft Windows, ולאחר מכן כבה את המחשב ונסה שוב.
6. הקלד 1 כדי להפעיל את **32 Bit Dell Diagnostics**.
 7. ב- **Dell Diagnostics Menu**, הקלד 1 כדי לבחור את האפשרות **Dell 32-bit Diagnostics for Resource CD (graphical user interface)** (ממשק משתמש גרפי).
 8. לחץ על המקש <טאב> כדי לבחור **Test System** (בדיקת מערכת) ולאחר מכן הקש <Enter>.
- הערה:** מומלץ לבחור באפשרות **Test System** (בדיקת מערכת) כדי לבצע בדיקה מלאה של המחשב. בחירת **Test Memory** מפעילה את בדיקת הזיכרון המורחבת, שהשלמתה עשויה להימשך עד שלושים דקות או יותר. עם השלמת הבדיקה, רשום את תוצאות הבדיקה ולאחר מכן הקש על מקש כלשהו כדי לחזור לתפריט הקודם.
9. ב- Main Menu (תפריט ראשי), של תוכנית האבחון של Dell, לחץ על לחצן העכבר השמאלי או הקש <טאב> ולאחר מכן <Enter>, כדי לבחור את הבדיקה שברצונך להפעיל (ראה [מסך Main Menu של תוכנית האבחון של Dell](#)).
 10. לאחר השלמת כל הבדיקות, סגור את חלון הבדיקה כדי לחזור ל- Main Menu (תפריט ראשי) של תוכנית האבחון של Dell.
 11. סגור את החלון Main Menu כדי לצאת מתוכנית האבחון של Dell והפעל מחדש את המחשב.
 12. הסר את המדיה *Drivers and Utilities* מהכונן האופטי.

מסך Main Menu של תוכנית האבחון של Dell

לאחר סעינת תוכנית האבחון של Dell, מופיע התפריט הבא:

אפשרות	פעולה
Test Memory (בדיקת זיכרון)	הפעלה של בדיקת הזיכרון העצמאי
Test System (בדיקת מערכת)	הפעלת אבחון המערכת
Exit (יציאה)	יציאה מתוכנית האבחון

לחץ על המקש <טאב> כדי לבחור את הבדיקה שברצונך להפעיל ולאחר מכן הקש <Enter>.

הערה: מומלץ לבחור באפשרות **Test System** (בדיקת מערכת) כדי לבצע בדיקה מלאה של המחשב. בחירת **Test Memory** מפעילה את בדיקת הזיכרון המורחבת, שהשלמתה עשויה להימשך עד שלושים דקות או יותר. עם השלמת הבדיקה, רשום את תוצאות הבדיקה ולאחר מכן הקש על מקש כלשהו כדי לחזור לתפריט זה.

לאחר בחירת **Test System**, מופיע התפריט הבא:

אפשרות	פעולה
Express Test (בדיקה מהירה)	ביצוע בדיקה מהירה של התקנים במערכת. בדיקה זו עשויה להימשך בדרך כלל 10 עד 20 דקות. הערה: הבדיקה המהירה אינה מחייבת את התערבותך. הפעל את Express Test תחילה כדי לאתר את הבעיה במהירות.
Extended Test (בדיקה מורחבת)	ביצוע בדיקה מקיפה של התקנים במערכת. בדיקה זו נמשכת בדרך כלל שעה או יותר. הערה: הבדיקה המורחבת מחייבת אותך לענות על שאלות ספציפיות מדי פעם.
Custom Test (בדיקה מותאמת אישית)	משמשת לבדיקת התקן מסוים או להתאמה אישית של הבדיקות שיש לבצע.
Symptom Tree (עץ תסמינים)	אפשרות זו מאפשרת לבחור בדיקות בהתאם לתסמין של הבעיה שבה נתקלת. אפשרות זו מפרטת את התסמינים הנופצים ביותר.

הערה: מומלץ לבחור באפשרות **Extended Test** (בדיקה מורחבת) כדי להפעיל בדיקה מקיפה יותר של התקנים במחשב.

עבור כל בעיה המתגלה במהלך בדיקה, מופיעה הודעה עם קוד השגיאה ותיאור הבעיה. העתק את קוד השגיאה ואת תיאור הבעיה בדיוק כפי שהם מופיעים ופעל לפי ההוראות המופיעות על המסך. אם אין באפשרותך לפתור את הבעיה, פנה אל התמיכה של Dell.

הערה: בעת פניה לתמיכה של Dell, הכן את תג השירות בהישג יד. תג השירות של המחשב מוצג בחלק העליון של כל מסך בדיקה.

הכרטיסיות הבאות מספקות מידע נוסף עבור בדיקות המופעלות באפשרות Custom Test (בדיקה מותאמת אישית) או Symptom Tree (עץ תסמינים):

כרטיסיה	פעולה
Results (תוצאות)	הצגת תוצאות הבדיקה ומצבי שגיאה שבהם נתקלה המערכת.
Errors (שגיאות)	הצגת מצבי שגיאה שבהם נתקלה המערכת, קודי שגיאה ותיאור הבעיות.
Help (עזרה)	תיאור הבדיקה וציון דרישות כלשהן לביצוע הבדיקה.
Configuration (תצורה)	הצגת התצורה של המערכת עבור ההתקן שנבחר. תוכנית האבחון של Dell מקבלת את מידע התצורה עבור כל ההתקנים מהגדרת המערכת, מהזיכרון וממספר בדיקות פנימיות, ומציגה את המידע ברשימת ההתקנים בחלונות השמאלית במסך.
Parameters (פרמטרים)	הערה: ייתכן שברשימת ההתקנים לא יוצגו שמותיהם של כל הרכיבים המותקנים במחשב או של כל ההתקנים המחוברים למחשב. בכרטיסיה זו ניתן להתאים אישית את הבדיקה, אם יש, על-ידי שינוי הגדרות הבדיקה.

הודעות שגיאה

התראה: לפני שתתחיל לבצע הליך כלשהו בסעיף זה, פעל לפי הוראות הבטיחות המצורפות למחשב שברשותך.

אם הודעת שגיאה אינה מופיעה ברשימה, עיין בתיעוד של מערכת ההפעלה או של התוכנית שפעלה בזמן הופעת ההודעה.

אם הכונן אינו מופיע ברשימה, בצע טריקה מלאה באמצעות תוכנת האנטי-וירוס שברשותך כדי לחפש וירוסים ולהסירם. וירוסים עלולים לעתים למנוע מ-Windows לזהות את הכונן.

— בדוק את הכונן —

- הכנס דיסק אחר כדי לשלול את האפשרות שהכונן המקורי פגום.
- הכנס תקליטון שניתן לאתחל ממנו והפעל מחדש את המחשב.

נקה את הכונן או הדיסק — לקבלת מידע על ניקוי המחשב, עיין במדריך הטכנולוגיה של Dell™ במחשב או באתר support.dell.com.

בדוק את חיבורי הכבלים

הפעל את **Hardware Troubleshooter (פותר בעיות החומרה)** — ראה [Hardware Troubleshooter \(פותר בעיות החומרה\)](#).

הפעל את תוכנית האבחון של Dell — ראה [תוכנית האבחון של Dell](#).

בעיות בכונן אופטי

- ☒ **הערה:** ריידיות של כוננים אופטיים מהירים הן תופעה רגילה שעלולה לגרום לרעש, אך הדבר אינו מצביע על תקלה בכונן או במדיה.
- ☒ **הערה:** כיוון שישנם אזורים עולמיים שונים ותבניות שונות של תקליטורים, ייתכן שלא כל כותרי ה-DVD יפעלו בכל כונני ה-DVD.

— כוון את עוצמת הקול של Windows —

- לחץ על סמל הרמקול בפינה הימנית התחתונה של המסך.
- דא שיעוצמת הקול חזקה מספיק על-ידי לחיצה על המחון וגרירתו כלפי מעלה.
- דא שהקול לא מושתק, על-ידי לחיצה על התיבות המסומנות.

בדוק את הרמקולים ואת הסאב-וואפר — ראה [בעיות קול ורמקולים](#).

בעיות בכתיבה לכונן אופטי

סגור תוכניות אחרות — הכונן האופטי חייב לקבל זרם יציב של נתונים בזמן תהליך הכתיבה. אם ישנה הפרעה לזרם הנתונים, מתרחשת שגיאה. נסה לסגור את כל התוכניות לפני התחלת הכתיבה לכונן האופטי.

כבה את מצב ההמתנה של Windows לפני כתיבה לתקליטור. — לקבלת מידע אודות הגדרת אפשרויות צריכת חשמל, עיין במדריך הטכנולוגיה של Dell™ במחשב שברשותך או באתר support.dell.com. בנוסף על כך, באפשרותך לערוך חיפוש עם מילות המפתח *standby* (מצב המתנה) בעזרה והתמיכה של Windows, לקבלת מידע אודות מצבי ניהול צריכת חשמל.

בעיות בכונן הקשיח

הפעל את **Check Disk (בדיקת דיסק)** —

:Windows XP

1. לחץ על **Start** (התחל) ולחץ על **My Computer** (המחשב שלי).
2. לחץ באמצעות לחצן העכבר הימני על **Local Disk C**.
3. לחץ על **Properties** (מאפיינים) ← **Tools** (כלים) ← **Check Now** (בדוק כעת).
4. לחץ על **Scan for and attempt recovery of bad sectors** (אתרו ונסה לשחזר סקטורים פגומים) ולאחר מכן לחץ על **Start** (התחל).


:Windows Vista


1. לחץ על **Start** (התחל) ולחץ על **My Computer** (המחשב שלי).
2. לחץ באמצעות לחצן העכבר הימני על **Local Disk C**.
3. לחץ על **Properties** (מאפיינים) ← **Tools** (כלים) ← **Check Now** (בדוק כעת).

החלון **User Account Control** (בקרת חשבון משתמש) עשוי להופיע. אם אתה מנהל המערכת במחשב, לחץ על **Continue** (המשך); אחרת, פנה אל מנהל המערכת כדי להמשיך בפעולה הרצויה.

4. בצע את ההוראות המופיעות על המסך.

בעיות בהתקן IEEE 1394

 התראה: לפני שתתחיל לבצע הליך כלשהו בסעיף זה, פעל לפי הוראות הבטיחות המצורפות למחשב שברשותך.

 הערה: המחשב שברשותך תומך בתקן IEEE 1394a בלבד.

ודא שהכבל עבור התקן ה- IEEE 1394 מוכנס היטב להתקן ולמחבר במחשב.


ודא שהתקן IEEE 1394 מופעל בהגדרות המערכת – לקבלת מידע נוסף על השימוש בתוכנית הגדרת המערכת, עיין במדריך הטכנולוגיה של Dell™ במחשב או באתר support.dell.com.

ודא ש- Windows מזהה את התקן IEEE 1394 –

Windows XP:

1. לחץ על Start (התחל) ולאחר מכן לחץ על Control Panel (לוח הבקרה).
2. תחת Pick a Category (בחר קטגוריה), לחץ על Performance and Maintenance (ביצועים ותחזוקה) ← System (מערכת) ← System Properties (מאפייני מערכת) ← Hardware (חומרה) ← Device Manager (מנהל ההתקנים).

Windows Vista:


1. לחץ על Start (התחל)  ← Control Panel (לוח הבקרה) ← Hardware and Sound (חומרה וצליל).
2. לחץ על Device Manager (מנהל ההתקנים).

אם התקן ה- IEEE 1394 מופיע ברשימה, Windows מזהה את ההתקן.

אם נתקלת בבעיות עם התקן IEEE 1394 של Dell – פנה אל התמיכה של Dell.

אם נתקלת בבעיות עם התקן IEEE 1394 שלא סופק על-ידי Dell – פנה ליצרן של התקן ה- IEEE 1394.

נעילות ובעיות תוכנה


 התראה: לפני שתתחיל לבצע הליך כלשהו בסעיף זה, פעל לפי הוראות הבטיחות המצורפות למחשב שברשותך.

המחשב אינו עולה

בדוק את נוריות האבחון – ראה [בעיות חשמל](#).

ודא שכבל החשמל מחובר היטב למחשב ולשקע החשמל

המחשב מפסיק להגיב

 הודעה: נתונים עלולים לאבד אם אינך מצליח לבצע כיבוי של מערכת ההפעלה.


כבה את המחשב – אם אינך מצליח לקבל תגובה בלחיצה על מקש במקלדת או בהזזה של העכבר, לחץ לחיצה ארוכה על לחצן ההפעלה למשך 8 עד 10 שניות לפחות (עד לכיבוי המחשב) ולאחר מכן הפעל מחדש את המחשב.

תוכנית מפסיקה להגיב

סיים את פעולת התוכנית –

1. הקש <Esc><Shift><Ctrl> בו-זמנית כדי לגשת ל- Task Manager (מנהל המשימות).
2. לחץ על הכרטיסייה Applications (יישומים).
3. לחץ כדי לבחור את התוכנית שאינה מגיבה.
4. לחץ על End Task (סיים משימה).

תוכנית קורסת שוב ושוב

 הערה: רוב התוכנות כוללות הוראות התקנה בתיעוד או בתקליטון, תקליטור או DVD המצורפים אליהן.

עיין בתיעוד התוכנה — במקרה הצורך, הסר ולאחר מכן התקן מחדש את התוכנית.

תוכנית מיועדת לגרסה קודמת של מערכת ההפעלה Windows

הפעל את **Program Compatibility Wizard** (אשף תאימות התוכניות) —


:Windows XP

ה- Program Compatibility Wizard (אשף תאימות התוכניות) מגדיר את התצורה של תוכנית כך שתופעל בסביבה דומה לסביבות שאינן של מערכת ההפעלה XP.

1. לחץ על **Start** (התחל) ← **All Programs** (כל התוכניות) ← **Accessories** (עזרים) ← **Program Compatibility Wizard** (אשף תאימות תוכניות) ← **Next** (הבא).
2. בצע את ההוראות המופיעות על המסך.

:Windows Vista

ה- Program Compatibility Wizard מגדיר את התצורה של תוכנית כך שתופעל בסביבה דומה לסביבות שאינן של מערכת ההפעלה Windows Vista.

1. לחץ על **Start** (התחל)  **Control Panel** (לוח הבקרה) ← **Programs** (תוכניות) ← **Use an older program with this version of Windows** (השתמש בתוכנית ישנה יותר בגרסה זו של Windows).
2. במסך הפתיחה, לחץ על **Next** (הבא).
3. בצע את ההוראות המופיעות על המסך.

מופיע מסך בצבע כחול מלא

כבה את המחשב — אם אינך מצליח לקבל תגובה בלחיצה על מקש במקלדת או בהזזה של העכבר, לחץ לחיצה ארוכה על לחצן ההפעלה למשך 8 עד 10 שניות לפחות (עד לכיבוי המחשב) ולאחר מכן הפעל מחדש את המחשב.

בעיות תוכנה אחרות

עיין בתיעוד התוכנה או פנה ליצרן התוכנה לקבלת מידע לפתרון בעיות —


- ודא שהתוכנית תאמת למערכת ההפעלה המותקנת במחשב.
- ודא שהמחשב עונה על דרישות החומרה המינימליות הדרושות להפעלת התוכנה. לקבלת מידע, עיין בתיעוד התוכנה.
- ודא שהתוכנה הותקנה והוגדרה כהלכה.
- ודא שמנהלי ההתקנים אינם מתנגשים עם התוכנית.
- במקרה הצורך, הסר ולאחר מכן התקן מחדש את התוכנית.

גבה את הקבצים שלך מיד

השתמש בתוכנית לסיקת ירחיסים כדי לבדוק את הדיסק הקשיח, תקליטונים, תקליטורים או תקליטורי DVD

שמור וסגור את כל הקבצים הפתוחים, צא מכל התוכניות הפתוחות וכבה את המחשב דרך התפריט **Start** (התחלה)

בעיות זיכרון

 **התראה:** לפני שתחיל לבצע הליך כלשהו בסעיף זה, פעל לפי הוראות הבטיחות המצורפות למחשב שברשותך.

אם מופיעה הודעה על כך שאין מספיק זיכרון —

- שמור וסגור את כל הקבצים הפתוחים וצא מכל התוכניות שאינך משתמש בהן כדי לבדוק אם פעולה זו פותרת את הבעיה.
- עיין בתיעוד התוכנה ובדוק את דרישות המינימום לזיכרון. במידת הצורך, התקן זיכרון נוסף (ראה [התקנה מחדש של מודול זיכרון](#)).
- הכנס היטב את מודולי הזיכרון (ראה [זיכרון](#)) כדי לוודא שהמחשב מתקשר בהצלחה עם הזיכרון.
- הפעל את תוכנית האבחון של Dell (ראה [תוכנית האבחון של Dell](#)).

אם נתקלת בבעיות זיכרון אחרות —

- הכנס היטב את מודולי הזיכרון (ראה [זיכרון](#)) כדי לוודא שהמחשב מתקשר בהצלחה עם הזיכרון.
- הקפד לבצע את ההנחיות להתקנת זיכרון (ראה [התקנה מחדש של מודול זיכרון](#)).
- ודא שהזיכרון שבשימוש נתמך על-ידי המחשב. לקבלת מידע נוסף אודות סוג הזיכרון הנתמך על-ידי המחשב, עיין במדריך העזר המהיר וההתקנה של המחשב באתר support.dell.com.
- הפעל את תוכנית האבחון של Dell (ראה [תוכנית האבחון של Dell](#)).

בעיות חשמל

⚠ התראה: לפני שתתחיל לבצע הליך כלשהו בסעיף זה, פעל לפי הוראות הבטיחות המצורפות למחשב שברשותך.

אם נורית הפעלה ירוקה והמחשב אינו מגיב — ראה [נוריות אבחון](#).

אם נורית הפעלה כבויה — המחשב כבוי או אינו מקבל חשמל.

- הכנס היטב את כבל החשמל למחבר החשמל בחלקו האחורי של המחשב ולשקע החשמל.
- עקוף מפצלי שקעים, כבלים מאריכים והתקנים אחרים לשמירת מתח, כדי לוודא שניתן להפעיל את המחשב כהלכה.
- ודא שמפצלי שקעים שבשימוש מחוברים לשקע חשמל ומופעלים.
- ודא ששקע החשמל פועל על-ידי בדיקתו באמצעות התקן אחר, כגון מנורה.


מנע הפרעות — מספר גורמים אפשריים להפרעות כוללים:

- כבלים מאריכים של חשמל, מקלדת ועכבר
- התקנים רבים מדי מחוברים לאותו מפצל שקעים
- מספר מפצלי שקעים מחוברים לאותו שקע חשמל

בעיות קול ורמקולים

⚠ התראה: לפני שתתחיל לבצע הליך כלשהו בסעיף זה, פעל לפי הוראות הבטיחות המצורפות למחשב שברשותך.

אין צליל מהרמקולים

 הערה: ברכת עוצמת הקול בנגיני MP3 ונגני מדיה אחרים עשויה לעקוף את הגדרת עוצמת הקול של Windows. בדוק תמיד כדי לוודא שעוצמת הקול בנגיני המדיה לא הוחלשה או כובתה.

כיוון את עוצמת הקול של Windows — לחץ פעם או פעמיים על סמל הרמקול בפינה התחתונה של המסך. ודא שעוצמת הקול מכוונת לדרגה מספקת ושהקול אינו מושקע.

נתק אוזניות ממחבר האוזניות — הרמקולים מושקעים אוטומטית בעת חיבור אוזניות למחבר האוזניות שבלוח הקדמי של המחשב.

מנע הפרעות אפשריות — כבה מאווררים, מנורות פלאורסנט, מנורות הלוגן או מכשירים אחרים הנמצאים בקרבת מקום כדי לבדוק אם קיימת הפרעה.

הפעל את **Hardware Troubleshooter** (פתור בעיות החומרה) — ראה [Hardware Troubleshooter \(פתור בעיות החומרה\)](#).


אין צליל באוזניות

בדוק את חיבורי כבל האוזניות — ודא שכבל האוזניות מחובר היטב למחבר האוזניות. עיין במדריך העזר המהיר וההתקנה עבור המחשב שברשותך באתר [support.dell.com](#).

כיוון את עוצמת הקול של Windows — לחץ פעם או פעמיים על סמל הרמקול בפינה התחתונה של המסך. ודא שעוצמת הקול מכוונת לדרגה מספקת ושהקול אינו מושקע.

בעיות וידיאו ותצוגה

⚠ התראה: לפני שתתחיל לבצע הליך כלשהו בסעיף זה, פעל לפי הוראות הבטיחות המצורפות למחשב שברשותך.

 הודעה: אם המחשב שווק עם כרטיס גרפי PCI מותקן, אין צורך להסיר את הכרטיס בעת התקנת כרטיסים גרפיים נוספים. עם זאת, הכרטיס נחוץ למטרות פתרון בעיות. אם תסיר את הכרטיס, אחסן אותו במקום בטוח. לקבלת מידע אודות הכרטיס הגרפי, עבור אל [support.dell.com](#).

בדוק את נוריות האבחון — ראה [נוריות אבחון](#).

בדוק את הגדרות התצוגה — עיין במדריך הטכנולוגיה של Dell™ במחשב או באתר [support.dell.com](#).

התאם את הגדרות התצוגה של Windows —

1. לחץ על **Start** (התחל) ← **Control Panel** (לוח הבקרה) ← **Appearance and Themes** (מראה וערכות נושא).
2. לחץ על האזור שברצונך לשנות או לחץ על הסמל **Display** (תצוגה).
3. נסה הגדרות שונות עבור **Color quality** (איכות צבע) ו- **Screen resolution** (רזולוציית מסך).

:Windows Vista

1. לחץ על **Start** (התחל) ← **Control Panel** (לוח הבקרה) ← **Hardware and Sound** (חומרה וצליל) ← **Personalization** (התאמה אישית) ← **Display Settings** (הגדרות תצוגה).
2. התאם את ההגדרות **Resolution** (רזולוציה) ו- **Colors** (צבעים) כדרוש.

רק חלק מהצג קריא

חבר צג חיצוני


1. כבה את המחשב וחבר אליו צג חיצוני.
2. הפעל את המחשב ואת הצג וכוון את פקדי הבהירות והניגודיות של הצג. אם הצג החיצוני פועל, ייתכן שצג המחשב או בקר הווידאו פגומים. פנה אל התמיכה של Dell.

שירות העדכון הטכני של Dell™

שירות העדכון הטכני של Dell מספק דיווחי דואר אלקטרוני יזומים אודות עדכונים וכוונה חומרה עבור המחשב שברשותך. השירות ניתן ללא תשלום וניתן להתאים את התוכן והעיצוב, ואת תדירות קבלת הדיווחים.

כדי להירשם לשירות העדכון הטכני של Dell, עבור אל support.dell.com/technicalupdate.

תוכנית השירות Dell Support

תוכנית השירות Dell Support מותקנת במחשב והיא זמינה מהסמל Dell Support  שבסרגל המשימות או מהלחצן **Start** (התחל). השתמש בתוכנית תמיכה זו כדי לקבל מידע לתמיכה עצמית, עדכוני תוכנה, וסריקות תקינות של סביבת המחשב שלך.

גישה לתוכנית השירות Dell Support


גש לתוכנית השירות Dell Support על-ידי לחיצה על הסמל  שבסרגל המשימות או מהתפריט **Start** (התחל).

אם הסמל Dell Support אינו מופיע בסרגל המשימות:

1. לחץ על **Start** (התחל) ← **All Programs** (כל התוכניות) ← **Dell Support** ← **Dell Support Settings** (הגדרות Dell Support).
2. ודא שהאפשרות **Show icon on the taskbar** (הצג סמל בשורת המשימות) מסומנת.

 הערה: אם תוכנית השירות Dell Support אינה זמינה בתפריט **Start** (התחל), עבור אל support.dell.com והורד את התוכנה.

תוכנית השירות Dell Support מותאמת לסביבת המחשב שלך.


הסמל  שבסרגל המשימות מגיב באופן שונה ללחיצה, לחיצה פעמיים או לחיצה באמצעות לחצן העכבר הימני.

לחיצה על סמל Dell Support

לחץ פעם אחת או באמצעות לחצן העכבר הימני על הסמל  כדי לבצע את המשימות הבאות:

- בדיקה של סביבת המחשב שלך.
- הצגת ההגדרות של תוכנית השירות Dell Support.
- גישה לקובץ העזרה של תוכנית השירות Dell Support.
- הצגת שאלות נפוצות.
- לימוד פרטים נוספים על תוכנית השירות Dell Support.
- כיבוי של תוכנית השירות Dell Support.

לחיצה פעמיים על סמל Dell Support

לחץ פעמיים על הסמל  כדי לבצע בדיקה ידנית של סביבת המחשב שלך, להציג שאלות נפוצות, לגשת לקובץ העזרה של תוכנית השירות Dell Support וכדי להציג את ההגדרות של תוכנית השירות Dell Support.

לקבלת מידע נוסף אודות תוכנית השירות Dell Support, לחץ על סימן השאלה (?) בראש המסך **Dell™ Support**.

[חזרה לדף התוכן](#)