




Servisni priručnik

[Rješavanje problema](#)
[Prije radova na vašem računalu](#)
[Tvrdi disk](#)
[Kartica bežične lokalne mreže \(WLAN\)](#)
[Ventilator](#)
[Sklop hladila procesora](#)
[Modul Procesora](#)
[Memorija](#)
[Pokrov šarke](#)
[Tipkovnica](#)
[Ploče s gumbima uključivanje/isključivanje i Multimedia](#)
[Zaslon](#)

[Naslon za dlan](#)
[Čitač otisaka prstiju](#)
[Unutarnja kartica s Bluetooth](#)
[Optički pogon](#)
[Sklop matične ploče](#)
[Sklop zvučnika](#)
[Dodatna USB kartica](#)
[Modul istosmiernog napajanja](#)
[Baterija na matičnoj ploči](#)
[Sklop jezika baterije](#)
[Ažuriranje BIOS-a Flash postupkom](#)

Napomene, obavijesti i mjere opreza

-  **NAPOMENA:** NAPOMENA ukazuje na važne informacije koje vam pomažu da koristite svoje računalo na bolji način.
-  **OBAVIJEST:** OBAVIJEST označava moguće oštećenje strojne opreme ili gubitak podataka i govori vam kako izbjeći neki problem.
-  **OPREZ:** OPREZ označava moguće oštećenje imovine, osobne ozljede ili smrt.

Ako ste kupili računalo Dell™ n Series, sve upute za operativni sustav Microsoft® Windows® u ovom dokumentu su nevažeće.

Informacije u ovom dokumentu podložne su promjeni bez prethodne najave.
© 2008-2009 Dell Inc. Sva prava pridržana.

Bilo kakvo umnožavanje bez pismene dozvole tvrtke Dell Inc. strogo je zabranjeno.

Zaštitni znakovi korišteni u ovom tekstu: *Dell*, *DELL* logotip i *Vostro* zaštitni su znakovi tvrtke Dell Inc.; *Microsoft*, *Windows*, *Windows Vista* i *Windows Vista* gumb Start su ili zaštitni znakovi ili registrirani zaštitni znakovi tvrtke Microsoft Corporation u SAD-u i/ili drugim državama. *Bluetooth* je registrirani zaštitni znak tvrtke Bluetooth SIG Inc.

Ostali zaštitni znakovi i zaštićeni nazivi korišteni u ovom dokumentu označavaju ili subjekte koji su vlasnici tih znakova ili njihove proizvode. Tvrtka Dell Inc. odriče se bilo kakvih vlasničkih interesa za navedene trgovačke znakove i zaštićene nazive, osim vlastitih.

Rujan 2009. Rev. A02

[Povratak na Stranicu sa sadržajem](#)

Prije radova na vašem računalu

Servisni priručnik

- [Preporučeni alati](#)
- [Što trebate znati za svoju sigurnost](#)

Ovaj dokument pojašnjava postupke za uklanjanje i ugradnju komponenti u vaše računalo. Ukoliko nije drugačije navedeno, za svaki se postupak podrazumijeva:

- 1 Da ste izvršili korake iz ovog poglavlja.
- 1 Da ste pročitali sigurnosne upute koje ste dobili zajedno s vašim računalom.
- 1 Da ste, prilikom izmjene komponente, uklonili originalan dio.

 **NAPOMENA:** Boja i određene komponente vašeg računala se mogu razlikovati od onih prikazanih u ovom dokumentu.












Preporučeni alati

Za izvršavanje postupaka iz ovog dokumenta možda će vam trebati sljedeći alati:

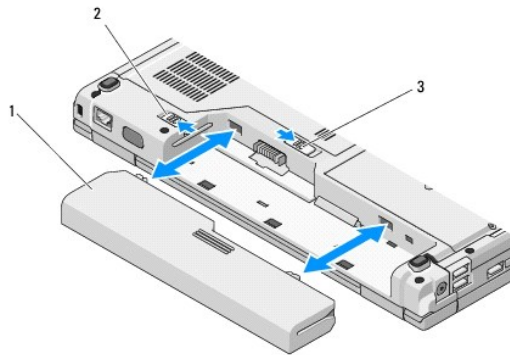
- 1 Mali ravni odvijač.
 - 1 Phillips-ov odvijač
 - 1 Malo plastično šilo
 - 1 Ažurirajte BIOS Flash postupkom (pogledajte Dell-ove stranice za podršku support.dell.com)
-

Što trebate znati za svoju sigurnost

Zbog zaštite vašeg računala od mogućih oštećenja i zbog vaše osobne zaštite, pridržavajte se sljedećih uputa o sigurnosti.

-  **OPREZ:** Prije nego započnete bilo koji postupak u ovom odlomku, pročitajte sigurnosne upute koje ste dobili s vašim računalom.
 -  **OPREZ:** Većinu popravaka smije izvršiti samo ovlašten servisni tehničar. Trebali biste izvršiti samo pronalaženje problema i jednostavne popravke po ovlaštenju u dokumentaciji o proizvodu ili po uputama tima online ili putem telefonske usluge i podrške. Vaše jamstvo ne pokriva oštećenje nastalo zbog servisiranja kojeg tvrtka Dell nije ovlastila. Pročitajte i slijedite sigurnosne upute koje su isporučene s uređajem.
 -  **OBAVI JEST:** Kako biste izbjegli elektrostatsko pražnjenje, uzemljite se koristeći ručnu traku za uzemljenje ili povremeno dotaknite neobojenu metalnu površinu, poput konektora na poleđini računala.
 -  **OBAVI JEST:** Rukujte komponentama i karticama s pažnjom. Ne dotičite komponente ili kontakte na kartici. Karticu pridržavajte za rubove ili za metalni nosač. Komponente poput procesora pridržavajte za rubove, a ne za nožice.
 -  **OBAVI JEST:** Kada iskopčavate kabel, povlačite konektor kabela ili za to predviđenu traku, a nikako ne samo kabel. Kod kablskih konektora s blokirnim jezličkom, pritisnite blokirne jezličke prema unutra kako biste oslobodili konektor. Kod ukopčavanja kabela, provjerite da li su konektori pravilno okrenuti i poravnati kako biste izbjegli oštećivanje konektora i/ili njegovih nožica.
1. Pobrinite se da podloga na kojoj ćete raditi bude glatka i čista kako ne biste ogrebli kućište računala.
 2. Isključite vaše računalo.
 - 1 Kod Microsoft® Windows® XP, kliknite **Start** → **Shutdown** (Isključi računalo) → **Shutdown** (Isključi).
 - 1 Kod Microsoft Windowsa Vista®, kliknite **Start** , kliknite  ikonu strelice te potom kliknite **Shut Down** (Isključi) za isključivanje svog računala.
-  **NAPOMENA:** Uvjerite se da je računalo isključeno i da se ne nalazi u stanju pripravnosti. Ukoliko ne možete isključiti računalo uporabom operativnog sustava, pritisnite i 4 sekunde držite gumb za uključivanje/isključivanje.
3. Iskopčajte svoje računalo i sve priključene uređaje iz svih električnih izvora napajanja.
 -  **OBAVI JEST:** Kod iskopčavanja mrežnog kabela, najprije iskopčajte kabel iz svog računala, a potom iskopčajte kabel iz mrežne utičnice.
 4. Iskopčajte sve telefonske i mrežne kabele iz svog računala.
 5. Izvadite sve kartice iz utora ExpressCard ili čitača memorijskih kartica 8 u 1.
 -  **OBAVI JEST:** Kako biste izbjegli oštećivanje matične ploče, prije servisiranja računala morate ukloniti bateriju iz utora za bateriju.
-  **NAPOMENA:** Kako biste izbjegli oštećivanje računala, koristite isključivo bateriju namijenjenu za dotično Dell™ računalo. Ne koristite baterije namijenjene za druga Dell-ova računala.

6. Okrenite računalo
7. Pomaknite bravu baterije u otvoreni položaj.
8. Pomaknite jezičak za oslobađanje baterije u otvoreni položaj. (Prilikom uklanjanja baterije, možda ćete trebati držati jezičak za oslobađanje baterije u otvorenom položaju.)
9. Izvucite bateriju iz baterijskog utora.



1	baterija	2	brava baterije
3	jezičak za oslobađanje baterije		

10. Okrenite računalo gornjom stranom prema gore, otvorite zaslon i pritisnite gumb za uključivanje/isključivanje kako biste uzemljili matičnu ploču.

[Povratak na Stranicu sa sadržajem](#)

[Povratak na Stranicu sa sadržajem](#)

Ažuriranje BIOS-a Flash postupkom

Servisni priručnik

- [Ažuriranje BIOS-a sa CD-a](#)
- [Ažuriranje BIOS-a s tvrdog diska](#)

Ukoliko je s novom matičnom pločom isporučen medij s programom za ažuriranje BIOS-a, poput CD-a, ažurirajte BIOS Flash postupkom. Ukoliko nemate medij s programom za ažuriranje BIOS-a, pogledajte [Ažuriranje BIOS-a s tvrdog diska](#).

Ažuriranje BIOS-a sa CD-a

➡ **OBAVI JEST:** Priključite AC adapter u utičnicu za koju znate da ispravno radi kako biste spriječili prekid napajanja. Ako to ne napravite, možete oštetiti sustav.

1. Provjerite da li je računalo priključeno u električnu utičnicu te da je glavna baterija pravilno namještena.
2. Pokrenite vaše računalo.
3. Pritisnite gumb za otvaranje ladice na prednjoj strani optičkog pogona.
4. Umetnite CD za ažuriranje BIOS-a u ladicu pogona te je lagano zatvorite.
5. Ponovno pokrenite računalo.
6. Kada se pojavi logotip DELL, odmah pritisnite <F12>.

🔍 **NAPOMENA:** Do greške na tipkovnici može doći kad se tipka na tipkovnici drži duže vrijeme. Kako biste izbjegli moguće pogreške tipkovnice, pritisnite i pustite tipku <F12> u jednakim razmacima sve dok se ne pojavi **Boot Device Menu** (izbornik za odabir uređaja za podizanje sustava).

Ukoliko čekate predugo i pojavi se logotip operativnog sustava, nastavite čekati dok ne vidite Microsoft® Windows® radnu površinu, a zatim isključite računalo i pokušajte ponovno.

7. U **izborniku uređaja za podizanje sustava**, koristite tipke sa strelicama gore dolje kako biste označili **CD-ROM** te zatim pritisnite <Enter>.

🔍 **NAPOMENA:** Izbor za brzo podizanje mijenja redosljed podizanja sustava samo za trenutno podizanje sustava. Nakon ponovnog pokretanja, računalo podiže sustav prema redosljedu za podizanje sustava koji je određen u programu za podešavanje sustava.

➡ **OBAVI JEST:** Kada započne, ne prekidajte postupak. U protivnom, možete oštetiti sustav.

8. Slijedite upute koje se pojavljuju na zaslonu. Računalo nastavlja s podizanjem sustava i ažurira BIOS. Kada se ažuriranje dovrši, računalo se automatski ponovno pokreće.
9. Uklonite CD s programom za ažuriranje BIOS-a iz pogona.

Ažuriranje BIOS-a s tvrdog diska

➡ **OBAVI JEST:** Priključite AC adapter u utičnicu za koju znate da ispravno radi kako biste spriječili prekid napajanja. Ako to ne napravite, možete oštetiti sustav.

1. Provjerite da li je računalo priključeno u električnu utičnicu, da je glavna baterija pravilno namještena te da je priključen mrežni kabel.
2. Pokrenite računalo.
3. Pronađite datoteku za ažuriranje BIOS-a vašeg računala na support.dell.com.
4. Kliknite **Download now** (Preuzmi sada) za preuzimanje datoteke.
5. Ako se pojavi prozor **Export Compliance Disclaimer**, pritisnite **Yes, I Accept this Agreement** (Da, prihvaćam ovaj sporazum).
6. U prozoru **File Download** (Preuzimanje datoteke) kliknite **Save this program to disk** (Spremi program na disk), te zatim **OK**.
7. U prozoru **Save In** (Spremi u) kliknite strelicu dolje da otvorite **Save In** (Spremi u) izbornik, odaberite **Desktop** (radna površina), te potom kliknite **Save** (Spremi).

Datoteka se prenosi na vašu radnu površinu.

8. Pritisnite **Close** (zatvori) ako se pojavi prozor **Download Complete** (Preuzimanje dovršeno).

Ikona datoteke pojavit će se na radnoj površini, a naziv je jednak prezetoj datoteci za ažuriranje BIOS-a.

9. Dva puta pritisnite ikonu datoteke na radnoj površini te slijedite upute na ekranu.

[Povratak na Stranicu sa sadržajem](#)

[Povratak na Stranicu sa sadržajem](#)

Unutarnja kartica s Bluetooth® bežičnom tehnologijom

Servisni priručnik

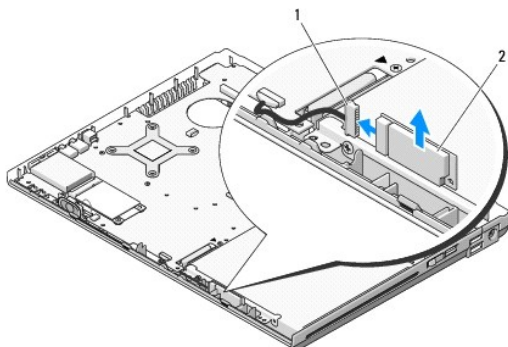
- [Uklanjanje kartice](#)
- [Ponovno namještanje kartice](#)

⚠ OPREZ: Prije nego započnete bilo koji postupak u ovom odlomku, pročitajte sigurnosne upute koje ste dobili s vašim računalom.

Ako ste naručili karticu s Bluetooth bežičnom tehnologijom s vašim računalom, tada će kartica već biti ugrađena.

Uklanjanje kartice

1. Slijedite upute u [Prije radova na vašem računalu](#).
2. Uklonite pogon tvrdog diska (pogledajte [Uklanjanje tvrdog diska](#)).
3. Uklonite WLAN karticu (pogledajte [Uklanjanje WLAN kartice](#)).
4. Uklonite ventilator (pogledajte [Uklanjanje ventilatora](#)).
5. Uklonite pokrov šarke (pogledajte [Uklanjanje pokrova šarke](#)).
6. Uklonite tipkovnicu (pogledajte [Uklanjanje tipkovnice](#)).
7. Uklonite sklop zaslona (pogledajte [Uklanjanje sklopa zaslona](#)).
8. Uklonite naslon za dlan (pogledajte [Uklanjanje naslona za dlan](#)).
9. Podignite karticu i kabel te iskopčajte konektor iz kartice.
10. Uklonite karticu iz odjeljka za karticu.



1	konektor kabela kartice	2	kartica
---	-------------------------	---	---------

Ponovno namještanje kartice

⚠ OPREZ: Prije nego započnete bilo koji postupak u ovom odlomku, pročitajte sigurnosne upute koje ste dobili s vašim računalom.

🔧 NAPOMENA: Za ovaj postupak se pretpostavlja da ste najprije dovršili postupak uklanjanja.

1. Ukopčajte konektor kabela kartice u karticu.

2. Ponovno namjestite karticu u odjeljak za karticu.
3. Ponovno namjestite naslon za dlan (pogledajte [Ponovno namještanje naslona za dlan](#)).
4. Ponovno namjestite sklop zaslona (pogledajte [Ponovno namještanje sklopa zaslona](#)).
5. Ponovno namjestite tipkovnicu (pogledajte [Ponovno namještanje tipkovnice](#)).
6. Ponovno namjestite pokrov šarke (pogledajte [Ponovno namještanje pokrova šarke](#)).
7. Ponovno namjestite ventilator (pogledajte [Ponovno namještanje ventilatora](#)).
8. Ponovno namjestite WLAN karticu (pogledajte [Ponovno namještanje WLAN kartice](#)).
9. Ponovno namjestite pogon tvrdog diska (pogledajte [Ponovna ugradnja tvrdog diska](#)).

[Povratak na Stranicu sa sadržajem](#)

Baterija na matičnoj ploči

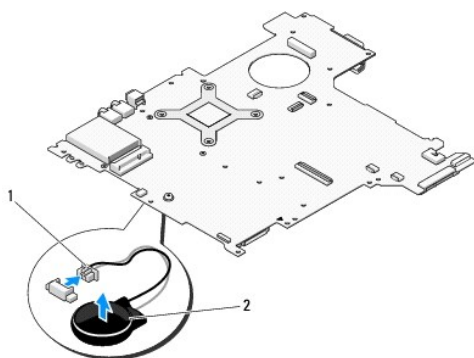
Servisni priručnik

- [Uklanjanje baterije na matičnoj ploči](#)
- [Ponovno namještanje baterije na matičnoj ploči](#)

Uklanjanje baterije na matičnoj ploči

⚠ OPREZ: Prije nego započnete bilo koji postupak u ovom odlomku, pročitajte sigurnosne upute koje ste dobili s vašim računalom.


1. Slijedite upute u [Prije radova na vašem računalu](#).
2. Uklonite pogon tvrdog diska (pogledajte [Uklanjanje tvrdog diska](#)).
3. Uklonite WLAN karticu (pogledajte [Uklanjanje WLAN kartice](#)).
4. Uklonite ventilator (pogledajte [Uklanjanje ventilatora](#)).
5. Uklonite pokrov šarke (pogledajte [Uklanjanje pokrova šarke](#)).
6. Uklonite tipkovnicu (pogledajte [Uklanjanje tipkovnice](#)).
7. Uklonite sklop zaslona (pogledajte [Uklanjanje sklopa zaslona](#)).
8. Uklonite naslon za dlan (pogledajte [Uklanjanje naslona za dlan](#)).
9. Iskopčajte kabel koji pričvršćuje unutarnju karticu s Bluetooth® bežičnom tehnologijom na matičnoj ploči (pogledajte [Uklanjanje kartice](#)).
10. Uklonite optički pogon (pogledajte [Uklanjanje optičkog pogona](#)).
11. Uklonite matičnu ploču (pogledajte [Uklanjanje sklopa matične ploče](#)).
12. Iskopčajte kabel baterije s matične ploče.
13. Podignite bateriju s matične ploče.



1 konektor kabela baterije na matičnoj ploči	2 baterija na matičnoj ploči
--	------------------------------

Ponovno namještanje baterije na matičnoj ploči

⚠ OPREZ: Prije nego započnete bilo koji postupak u ovom odlomku, pročitajte sigurnosne upute koje ste dobili s vašim računalom.

 **NAPOMENA:** Za ovaj postupak se pretpostavlja da ste najprije dovršili postupak uklanjanja.

1. Ukopčajte konektor kabela baterije u matičnu ploču.
2. Namjestite bateriju na matičnoj ploči.
3. Ponovno namjestite matičnu ploču (pogledajte [Ponovno namještanje sklopa matične ploče](#)).
4. Ponovno namjestite optički pogon (pogledajte [Ponovno namještanje optičkog pogona](#)).
5. Ukopčajte kabel koji pričvršćuje unutarnju karticu s Bluetooth bežičnom tehnologijom za matičnu ploču (pogledajte [Ponovno namještanje kartice](#)).
6. Ponovno namjestite naslon za dlan (pogledajte [Ponovno namještanje naslona za dlan](#)).
7. Ponovno namjestite sklop zaslona (pogledajte [Ponovno namještanje sklopa zaslona](#)).
8. Ponovno namjestite tipkovnicu (pogledajte [Ponovno namještanje tipkovnice](#)).
9. Ponovno namjestite pokrov šarke (pogledajte [Ponovno namještanje pokrova šarke](#)).
10. Ponovno namjestite ventilator (pogledajte [Ponovno namještanje ventilatora](#)).
11. Ponovno namjestite WLAN karticu (pogledajte [Ponovno namještanje WLAN kartice](#)).
12. Ponovno namjestite pogon tvrdog diska (pogledajte [Ponovna ugradnja tvrdog diska](#)).

[Povratak na Stranicu sa sadržajem](#)

Modul Procesora

Servisni priručnik

- [Uklanjanje modula procesora](#)
- [Ponovno namještanje modula procesora](#)

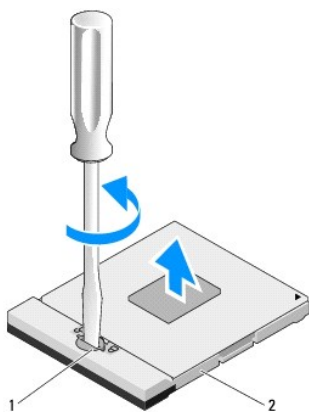
Uklanjanje modula procesora

⚠ OPREZ: Prije nego započnete s postupkom, slijedite upute o sigurnosti isporučene s vašim računalom.

1. Slijedite upute u [Prije radova na vašem računalu](#).
2. Uklonite vijak M2,5 x 5-mm koji pričvršćuje pokrov memorije.
3. Uklonite pokrov i spremite ga sa strane.
4. Uklonite ventilator (pogledajte [Uklanjanje ventilatora](#)).
5. Uklonite sklop hladila procesora (pogledajte [Uklanjanje sklopa hladila procesora](#)).

👉 OBAVIJEST: Kako biste izbjegli oštećivanje procesora, prilikom odvijanja ekscentričnog vijka, držite odvijač okomito u odnosu na procesor.

6. Za oslobađanje ZIF utora uporabite mali ravni odvijač i okrenite ekscentrični vijak ZIF utora u smjeru obrnutom od kazaljke na satu dok ekscentar ne blokira okretanje vijka.



1	Ekscentrični vijak ZIF utora	2	ZIF utora
---	------------------------------	---	-----------

👉 OBAVIJEST: Kako biste osigurali maksimalan učinak hlađenja procesora, nemojte dodirivati površine za prijenos topline na sklopu hladila procesora. Masnoća vaše kože može umanjiti sposobnost prenošenja topline toplinskih površina.

👉 OBAVIJEST: Prilikom uklanjanja, izvucite modul procesora ravno prema gore. Budite pozorni da ne savijete nožice modula procesora.

7. Izvucite modul procesora iz ZIF utora.

Ponovno namještanje modula procesora

⚠ OPREZ: Prije nego započnete s postupkom, slijedite upute o sigurnosti isporučene s vašim računalom.

👉 OBAVIJEST: Ne dodirujte površinu procesora s integriranim krugovima. Prilikom okretanja ekscentričnog vijka pritisnite i držite procesor za površinu na kojoj su montirani integrirani krugovi kako biste spriječili isprekidani kontakt između ekscentričnog vijka i procesora.

➡ **OBAVIJEST:** Prije namještanja modula procesora, pobrinite se da je blokada s ekscentrom u potpuno otvorenom položaju. Za pravilno namještanje procesora u ZIF utor nije potrebna sila. Ukoliko procesor nije pravilno namješten, može doći do isprekidanog kontakta ili do trajnog oštećivanja mikroprocesora i ZIF utora.

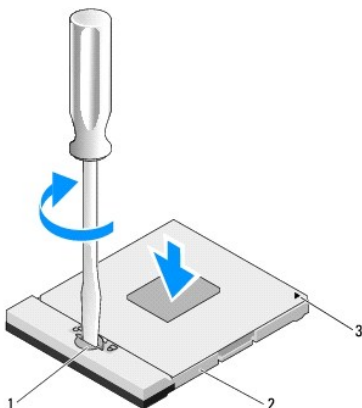
🔍 **NAPOMENA:** Ukoliko ugrađujete novi procesor, s njim ste dobili i sklop hladila s pričvršćenom termalnom pločicom, ili ste dobili novu termalnu pločicu zajedno s tehničkim uputama za pravilnu ugradnju.

🔍 **NAPOMENA:** Za ovaj postupak se pretpostavlja da ste najprije dovršili postupak uklanjanja.

1. Poravnajte kut nožice 1 procesora s kutom nožice 1 na ZIF utoru i umetnite modul procesora.

🔍 **NAPOMENA:** Kut nožice 1 procesora ima trokut koji se poravnava s trokutom na kutu nožice 1 na ZIF utoru.

Kada se procesor pravilno namjesti, sva četiri kuta su poravnata u istoj visini. Ukoliko je jedan kut viši od ostalih, tada modul nije pravilno postavljen.



1	ekscentrični vijak ZIF utora	2	ZIF utor
3	kut nožice 1		

➡ **OBAVIJEST:** Kako biste izbjegli oštećivanje procesora, prilikom odvijanja ekscentričnog vijka, držite odvijač okomito u odnosu na procesor.

2. Zatvorite ZIF utor okretanjem ekscentričnog vijka u smjeru kazaljke na satu kako biste pričvrstili procesor na matičnoj ploči.

3. Ponovno namjestite sklop hladila procesora (pogledajte [Uklanjanje sklopa hladila procesora](#)).

4. Ponovno namjestite ventilator (pogledajte [Ponovno namještanje ventilatora](#)).

5. Ponovno namjestite pokrov memorije.

[Povratak na Stranicu sa sadržajem](#)

Sklop hladila procesora

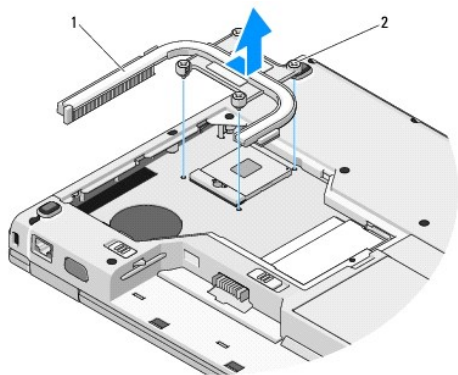
Servisni priručnik

- [Uklanjanje sklopa hladila procesora](#)
- [Ponovno namještanje sklopa hladila procesora](#)

Uklanjanje sklopa hladila procesora

⚠ OPREZ: Prije nego započnete s postupkom, slijedite upute o sigurnosti isporučene s vašim računalom.

1. Slijedite upute u [Prije radova na vašem računalu](#).
2. Uklonite vijak M2,5 x 5-mm koji pričvršćuje pokrov memorije.
3. Uklonite pokrov i spremite ga sa strane.
4. Uklonite ventilator (pogledajte [Uklanjanje ventilatora](#)).
5. Jedan za drugim odvijte četiri pričvrtna vijka koja pričvršćuju sklop hladila procesora na matičnoj ploči i pažljivo podignite sklop hladila procesora iz računala.



1	sklop hladila procesora	2	pričvrtni vijci (4)
---	-------------------------	---	---------------------

Ponovno namještanje sklopa hladila procesora

⚠ OPREZ: Prije nego započnete s postupkom, slijedite upute o sigurnosti isporučene s vašim računalom.

🔍 NAPOMENA: Za ovaj postupak se pretpostavlja da ste najprije dovršili postupak uklanjanja.

1. Poravnajte četiri pričvrtna vijka na sklopu hladila s četiri rupe za vijke na matičnoj ploči te zategnite vijke.
2. Ponovno namjestite ventilator (pogledajte [Ponovno namještanje ventilatora](#)).
3. Jedan za drugim zavijte četiri pričvrtna vijka kako biste pričvrstili sklop hladila procesora na matičnu ploču.
4. Ponovno namjestite pokrov memorije.

Dodatna USB kartica

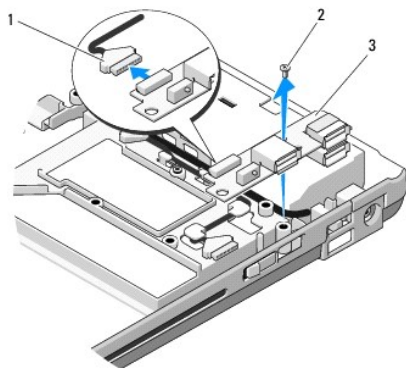
Servisni priručnik

- [Uklanjanje dodatne USB kartice](#)
- [Ponovno namještanje dodatne USB kartice](#)

Uklanjanje dodatne USB kartice

⚠ OPREZ: Prije nego započnete s postupkom, slijedite upute o sigurnosti isporučene s vašim računalom.

1. Slijedite upute u [Prije radova na vašem računalu](#).
2. Uklonite pogon tvrdog diska (pogledajte [Uklanjanje tvrdog diska](#)).
3. Uklonite WLAN karticu (pogledajte [Uklanjanje WLAN kartice](#)).
4. Uklonite pokrov šarke (pogledajte [Uklanjanje pokrova šarke](#)).
5. Uklonite tipkovnicu (pogledajte [Uklanjanje tipkovnice](#)).
6. Uklonite sklop zaslona (pogledajte [Uklanjanje sklopa zaslona](#)).
7. Uklonite naslon za dlan (pogledajte [Uklanjanje naslona za dlan](#)).
8. Uklonite vijak M2,5 x 5-mm iz dodatne kartice.
9. Iskopčajte konektor dodatne kartice is kartice.
10. Uklonite dodatnu karticu iz tijela računala.



1	konektor dodatne kartice	2	M2,5 x 5-mm vijak
3	Dodatna USB kartica		

Ponovno namještanje dodatne USB kartice

⚠ OPREZ: Prije nego započnete s postupkom, slijedite upute o sigurnosti isporučene s vašim računalom.

🔧 NAPOMENA: Za ovaj postupak se pretpostavlja da ste najprije dovršili postupak uklanjanja.

1. Ponovno zavijte vijak M2,5 x 5-mm koji pričvršćuje dodatnu karticu u tijelu računala.
2. Ukopčajte konektor dodatne kartice u karticu.
3. Ponovno namjestite naslon za dlan (pogledajte [Ponovno namještanje naslona za dlan](#)).
4. Ponovno namjestite sklop zaslona (pogledajte [Ponovno namještanje sklopa zaslona](#)).
5. Ponovno namjestite tipkovnicu (pogledajte [Ponovno namještanje tipkovnice](#)).
6. Ponovno namjestite pokrov šarke (pogledajte [Ponovno namještanje pokrova šarke](#)).
7. Ponovno namjestite WLAN karticu (pogledajte [Ponovno namještanje WLAN kartice](#)).
8. Ponovno namjestite pogon tvrdog diska (pogledajte [Ponovna ugradnja tvrdog diska](#)).

[Povratak na Stranicu sa sadržajem](#)

[Povratak na Stranicu sa sadržajem](#)

Zaslon

Servisni priručnik

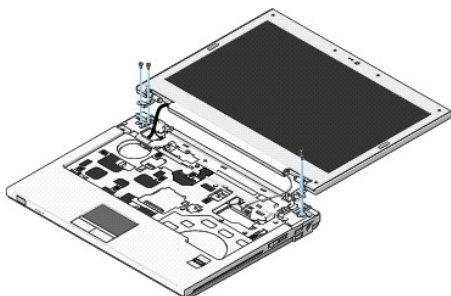
- [Sklop zaslona](#)
 - [Okvir zaslona](#)
 - [Inverter zaslona](#)
 - [Ploča zaslona](#)
 - [Kabel zaslona](#)
 - [Sklop kamere i mikrofona](#)
-

Sklop zaslona

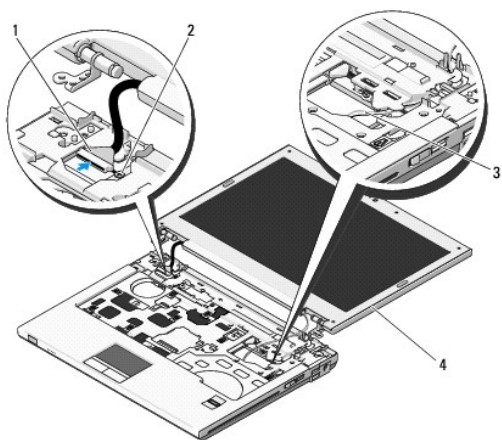
Uklanjanje sklopa zaslona

⚠ OPREZ: Prije nego započnete s postupkom, slijedite upute o sigurnosti isporučene s vašim računalom.

1. Slijedite upute u [Prije radova na vašem računalu](#).
2. Uklonite pogon tvrdog diska (pogledajte [Uklanjanje tvrdog diska](#)).
3. Uklonite WLAN karticu (pogledajte [Uklanjanje WLAN kartice](#)).
4. Uklonite pokrov šarke (pogledajte [Uklanjanje pokrova šarke](#)).
5. Uklonite tipkovnicu (pogledajte [Uklanjanje tipkovnice](#)).



6. Jedan za drugim, odvijte četiri numerirana M2,5 x 5-mm vijka iz postolja sklopa zaslona.
7. Uklonite pričvrzne vijke za uzemljenje, zatim iskopčajte kabel zaslona iz konektora kabela zaslona na matičnoj ploči.
8. Podignite kabel zaslona i antenske kabele iznad pločica naslona za ruku.
- ➡ **OBAVIJEST:** Pobrinite se da kabel zaslona i antenski kabeli ne ostanu uhvaćeni ispod plastičnih pločica naslona za ruku.
9. Podignite sklop zaslona iz računala.



1	konektor kabela zaslona	2	pričvrсни vijak za uzemljenje
3	antenski kabeli (3)	4	sklop zaslona

Ponovno namještanje sklopa zaslona

⚠ OPREZ: Prije nego započnete s postupkom, slijedite upute o sigurnosti isporučene s vašim računalom.

🔧 NAPOMENA: Za ovaj postupak se pretpostavlja da ste najprije dovršili postupak uklanjanja.

1. Poravnajte šarke zaslona s otvorima na tijelu računala te spustite zaslon na svoje mjesto.

➡ OBAVI JEST: Pobrinite se da su kabel zaslona i antenski kabeli pravilno provedeni i učvršćeni ispod plastičnih pločica naslona za ruku.

2. Provedite kabel zaslona i antenske kabele ispod plastičnih pločica naslona za ruku.

3. Provcucite antenske kabele kroz otvor u naslonu za ruku i tijelu računala.

4. Ukopčajte kabel zaslona u konektor kabela zaslona na matičnoj ploči.

5. Ponovno zavijte pričvrсни vijak za uzemljenje

6. Jedan za drugim, ponovno zavijte četiri M2,5 x 5-mm vijka u postolje sklopa zaslona.

7. Ponovno namjestite tipkovnicu (pogledajte [Ponovno namještanje tipkovnice](#)).

8. Ponovno namjestite pokrov šarke (pogledajte [Ponovno namještanje pokrova šarke](#)).

9. Zatvorite zaslon i računalo okrenite naopako.

10. Ponovno namjestite WLAN karticu (pogledajte [Ponovno namještanje WLAN kartice](#)).

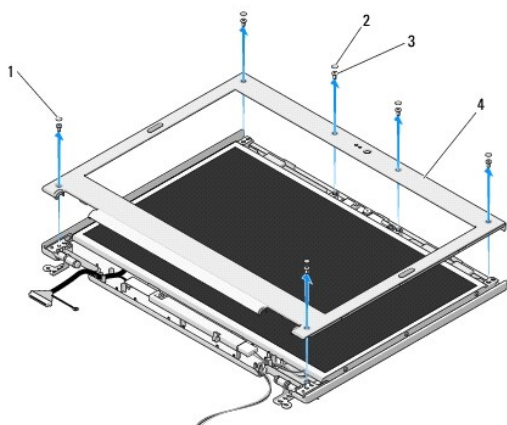
11. Ponovno namjestite pogon tvrdog diska (pogledajte [Ponovna ugradnja tvrdog diska](#)).

Okvir zaslona

Uklanjanje okvira zaslona

⚠ OPREZ: Prije nego započnete s postupkom, slijedite upute o sigurnosti isporučene s vašim računalom.

1. Slijedite upute u [Prije radova na vašem računalu](#).
2. Uklonite pogon tvrdog diska (pogledajte [Uklanjanje tvrdog diska](#)).
3. Uklonite WLAN karticu (pogledajte [Uklanjanje WLAN kartice](#)).
4. Uklonite pokrov šarke (pogledajte [Uklanjanje pokrova šarke](#)).
5. Uklonite tipkovnicu (pogledajte [Uklanjanje tipkovnice](#)).
6. Uklonite sklop zaslona (pogledajte [Uklanjanje sklopa zaslona](#)).
7. Uklonite četiri gumena odbojnika sa zaslona i dva pokrova vijaka s okvira zaslona.
8. Odvijte šest M2,5 x 5-mm vijaka iz okvira zaslona.



1	pokrovi vijaka (2)	2	gumeni odbojnici zaslona (4)
3	M2,5 x 5-mm vijci (6)	4	okvir zaslona

⚠ OBAVIJEST: Za uklanjanje okvira zaslona iz gornjeg pokrova potreban je izniman oprez kako bi se izbjeglo oštećivanje okvira.

9. Počevši od sredine donjeg dijela okvira, prstima odvojite okvir od gornjeg pokrova, zatim podignite unutarnje rubove kako biste odvojili ostatak okvira.

Ponovno namještanje okvira zaslona

⚠ OPREZ: Prije nego započnete s postupkom, slijedite upute o sigurnosti isporučene s vašim računalom.

📌 NAPOMENA: Za ovaj postupak se pretpostavlja da ste najprije dovršili postupak uklanjanja.

1. Počevši od bilo kojeg kuta, prstima oprezno namjestite okvir na njegovo mjesto kako bi ga pričvrstili za gornji pokrov.
2. Ponovno zavijte šest M2,5 x 5-mm vijaka u okvir zaslona.
3. Ponovno namjestite četiri gumena odbojnika zaslona i dva pokrova vijaka na okvir zaslona.
4. Ponovno namjestite sklop zaslona (pogledajte [Ponovno namještanje sklopa zaslona](#)).
5. Ponovno namjestite tipkovnicu (pogledajte [Ponovno namještanje tipkovnice](#)).
6. Ponovno namjestite pokrov šarke (pogledajte [Ponovno namještanje pokrova šarke](#)).
7. Ponovno namjestite WLAN karticu (pogledajte [Ponovno namještanje WLAN kartice](#)).

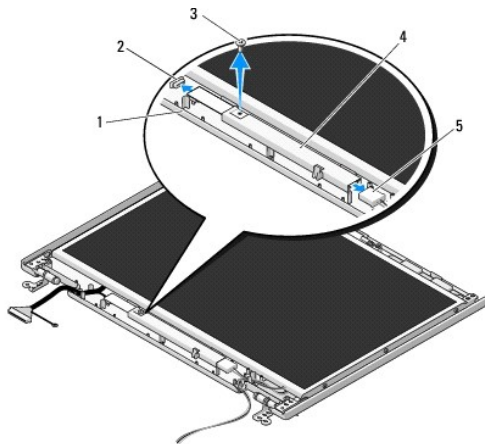
- Ponovno namjestite pogon tvrdog diska (pogledajte [Ponovna ugradnja tvrdog diska](#)).

Inverter zaslona

Uklanjanje invertera zaslona

⚠ OPREZ: Prije nego započnete s postupkom, slijedite upute o sigurnosti isporučene s vašim računalom.

- Slijedite upute u [Prije radova na vašem računalu](#).
- Uklonite pogon tvrdog diska (pogledajte [Uklanjanje tvrdog diska](#)).
- Uklonite WLAN karticu (pogledajte [Uklanjanje WLAN kartice](#)).
- Uklonite pokrov šarke (pogledajte [Uklanjanje pokrova šarke](#)).
- Uklonite tipkovnicu (pogledajte [Uklanjanje tipkovnice](#)).
- Uklonite sklop zaslona (pogledajte [Uklanjanje sklopa zaslona](#)).
- Uklonite okvir zaslona (pogledajte [Uklanjanje okvira zaslona](#)).
- Uklonite vijak M2 x 3-mm iz invertera zaslona.
- Iskopčajte dva konektora invertera zaslona.
- Podignite inverter zaslona iz gornjeg pokrova.



1 gornji pokrov	2 konektor invertera zaslona
3 M2 x 3-mm vijak	4 inverter zaslona
5 konektor invertera zaslona	

➡ OBAVI JEST: Za uklanjanje okvira zaslona iz gornjeg pokrova potreban je izniman oprez kako bi se izbjeglo oštećivanje okvira.

Ponovno namještanje invertera zaslona

⚠ OPREZ: Prije nego započnete s postupkom, slijedite upute o sigurnosti isporučene s vašim računalom.

🔧 NAPOMENA: Za ovaj postupak se pretpostavlja da ste najprije dovršili postupak uklanjanja.

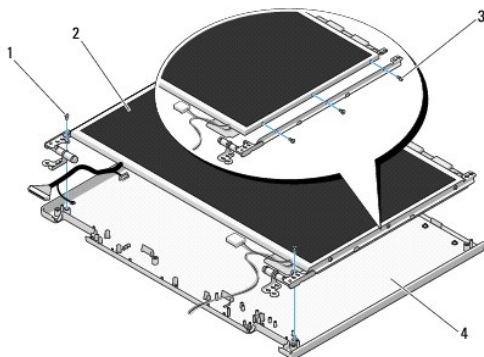
1. Ukopčajte dva konektora invertera zaslona u inverter zaslona.
 2. Ponovno zavijte vijak M2 x 3-mm koji pričvršćuje inverter zaslona.
 3. Ponovno namjestite okvir zaslona (pogledajte [Ponovno namještanje okvira zaslona](#)).
 4. Ponovno namjestite sklop zaslona (pogledajte [Ponovno namještanje sklopa zaslona](#)).
 5. Ponovno namjestite tipkovnicu (pogledajte [Ponovno namještanje tipkovnice](#)).
 6. Ponovno namjestite pokrov šarke (pogledajte [Ponovno namještanje pokrova šarke](#)).
 7. Ponovno namjestite WLAN karticu (pogledajte [Ponovno namještanje WLAN kartice](#)).
 8. Ponovno namjestite pogon tvrdog diska (pogledajte [Ponovna ugradnja tvrdog diska](#)).
-

Ploča zaslona

Uklanjanje ploče zaslona

⚠ OPREZ: Prije nego započnete s postupkom, slijedite upute o sigurnosti isporučene s vašim računalom.

1. Slijedite upute u [Prije radova na vašem računalu](#).
2. Uklonite pogon tvrdog diska (pogledajte [Uklanjanje tvrdog diska](#)).
3. Uklonite WLAN karticu (pogledajte [Uklanjanje WLAN kartice](#)).
4. Uklonite pokrov šarke (pogledajte [Uklanjanje pokrova šarke](#)).
5. Uklonite tipkovnicu (pogledajte [Uklanjanje tipkovnice](#)).
6. Uklonite sklop zaslona (pogledajte [Uklanjanje sklopa zaslona](#)).
7. Uklonite okvir zaslona (pogledajte [Uklanjanje okvira zaslona](#)).
8. Uklonite inverter zaslona (pogledajte [Uklanjanje invertera zaslona](#)).
9. Odvijte dva vijka M2 x 5-mm iz šarki zaslona.
10. Uklonite sklop kamere/mikrofona (pogledajte [Uklanjanje sklopa kamere i mikrofona](#)).
11. Podignite sklop ploče zaslona iz gornjeg pokrova.
12. Odvijte šest M2 x 3-mm vijaka (po tri sa svake strane ploče zaslona) iz ploča šarki zaslona.




1	M2.5 x 5-mm vijci (2) (na šarkama zaslona)	2	ploča zaslona
3	M2.5 x 3-mm vijci (6) (na pločama šarki zaslona)	4	gornji pokrov

Ponovno namještanje ploče zaslona

 **OPREZ:** Prije nego započnete s postupkom, slijedite upute o sigurnosti isporučene s vašim računalom.

 **NAPOMENA:** Za ovaj postupak se pretpostavlja da ste najprije dovršili postupak uklanjanja.

1. Ponovno zavijte šest M2 x 3-mm vijaka (po tri sa svake strane ploče zaslona) kako bi pričvrstili ploču zaslona na ploče šarki zaslona.

 **NAPOMENA:** Ploče šarki zaslona označen su sa L (lijeva) i R (desna).

2. Namjestite sklop ploče zaslona u gornji pokrov.
3. Ponovno namjestite sklop kamere/mikrofona (pogledajte [Ponovno namještanje sklopa kamere i mikrofona](#)).
4. Poravnajte klinove za navođenje na vrhu ploča šarki zaslona i namjestite ploču zaslona u gornji pokrov.
5. Ponovno zavijte dva vijka M2 x 5-mm u šarke zaslona.
6. Ponovno namjestite inverter zaslona (pogledajte [Ponovno namještanje invertera zaslona](#)).
7. Ponovno namjestite okvir zaslona (pogledajte [Ponovno namještanje okvira zaslona](#)).
8. Ponovno namjestite sklop zaslona (pogledajte [Ponovno namještanje sklopa zaslona](#)).
9. Ponovno namjestite tipkovnicu (pogledajte [Ponovno namještanje tipkovnice](#)).
10. Ponovno namjestite pokrov šarke (pogledajte [Ponovno namještanje pokrova šarke](#)).
11. Ponovno namjestite WLAN karticu (pogledajte [Ponovno namještanje WLAN kartice](#)).
12. Ponovno namjestite pogon tvrdog diska (pogledajte [Ponovna ugradnja tvrdog diska](#)).

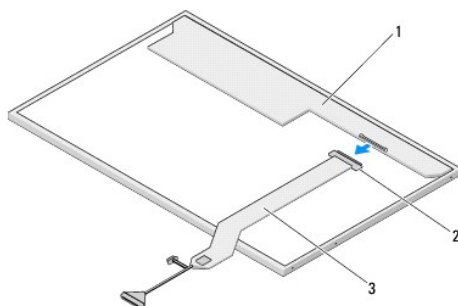
Kabel zaslona

Uklanjanje kabela zaslona

 **OPREZ:** Prije nego započnete s postupkom, slijedite upute o sigurnosti isporučene s vašim računalom.

1. Slijedite upute u [Prije radova na vašem računalu](#).
2. Uklonite pogon tvrdog diska (pogledajte [Uklanjanje tvrdog diska](#)).
3. Uklonite WLAN karticu (pogledajte [Uklanjanje WLAN kartice](#)).
4. Uklonite pokrov šarke (pogledajte [Uklanjanje pokrova šarke](#)).
5. Uklonite tipkovnicu (pogledajte [Uklanjanje tipkovnice](#)).
6. Uklonite sklop zaslona (pogledajte [Uklanjanje sklopa zaslona](#)).
7. Uklonite okvir zaslona (pogledajte [Uklanjanje okvira zaslona](#)).
8. Uklonite inverter zaslona (pogledajte [Uklanjanje invertera zaslona](#)).

9. Uklonite sklop kamere i mikrofona (pogledajte [Uklanjanje sklopa kamere i mikrofona](#)).
10. Uklonite ploču zaslona (pogledajte [Uklanjanje ploče zaslona](#)).
11. Podignite ploču zaslona iz gornjeg pokrova.
12. Iskopčajte kabel zaslona iz konektora na poleđini ploče zaslona.



1	ploča zaslona	2	konektor kabela zaslona
3	kabel zaslona		

Ponovno namještanje kabela zaslona

⚠ OPREZ: Prije nego započnete s postupkom, slijedite upute o sigurnosti isporučene s vašim računalom.

🔍 NAPOMENA: Za ovaj postupak se pretpostavlja da ste najprije dovršili postupak uklanjanja.

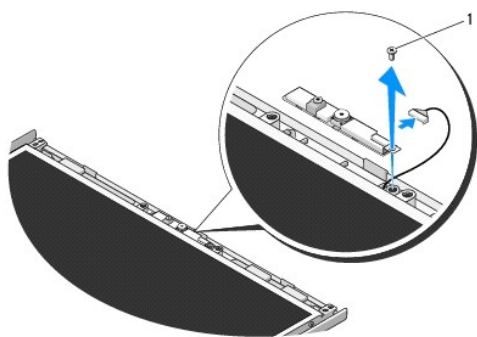
1. Ukopčajte kabel zaslona u konektor na poleđini ploče zaslona.
2. Ponovno namjestite ploču zaslona (pogledajte [Ponovno namještanje kabela zaslona](#)).
3. Ukopčajte kabel kamere/mikrofona u konektor na sklopu kamere/mikrofona.
4. Ponovno namjestite sklop kamere i mikrofona (pogledajte [Ponovno namještanje sklopa kamere i mikrofona](#)).
5. Ponovno zavijte dva vijka M2 x 5-mm u šarke zaslona.
6. Ponovno namjestite inverter zaslona (pogledajte [Ponovno namještanje invertera zaslona](#)).
7. Ponovno namjestite okvir zaslona (pogledajte [Ponovno namještanje okvira zaslona](#)).
8. Ponovno namjestite sklop zaslona (pogledajte [Ponovno namještanje sklopa zaslona](#)).
9. Ponovno namjestite tipkovnicu (pogledajte [Ponovno namještanje tipkovnice](#)).
10. Ponovno namjestite pokrov šarke (pogledajte [Ponovno namještanje pokrova šarke](#)).
11. Ponovno namjestite WLAN karticu (pogledajte [Ponovno namještanje WLAN kartice](#)).
12. Ponovno namjestite pogon tvrdog diska (pogledajte [Ponovna ugradnja tvrdog diska](#)).

Sklop kamere i mikrofona

Uklanjanje sklopa kamere i mikrofona

⚠ OPREZ: Prije nego započnete s postupkom, slijedite upute o sigurnosti isporučene s vašim računalom.

1. Slijedite upute u [Prije radova na vašem računalu](#).
2. Uklonite pogon tvrdog diska (pogledajte [Uklanjanje tvrdog diska](#)).
3. Uklonite WLAN karticu (pogledajte [Uklanjanje WLAN kartice](#)).
4. Uklonite pokrov šarke (pogledajte [Uklanjanje pokrova šarke](#)).
5. Uklonite tipkovnicu (pogledajte [Uklanjanje tipkovnice](#)).
6. Uklonite sklop zaslona (pogledajte [Uklanjanje sklopa zaslona](#)).
7. Uklonite okvir zaslona (pogledajte [Uklanjanje okvira zaslona](#)).
8. Odvijte vijak M2 x 3-mm koji pričvršćuje sklop kamere/mikrofona.
9. Podignite kameru/mikrofon iz gornjeg pokrova i iskopčajte kabel kamere/mikrofona.



1 M2 x 3-mm vijak

Ponovno namještanje sklopa kamere i mikrofona

⚠ OPREZ: Prije nego započnete s postupkom, slijedite upute o sigurnosti isporučene s vašim računalom.

🔍 NAPOMENA: Za ovaj postupak se pretpostavlja da ste najprije dovršili postupak uklanjanja.

1. Ukopčajte kabel kamere/mikrofona u konektor na sklopu kamere/mikrofona.
2. Namjestite kameru/mikrofon u gornji pokrov i ponovno zavijte M2 x 3-mm vijak koji pričvršćuje sklop kamere/mikrofona u gornjem pokrovu.
3. Ponovno namjestite okvir zaslona (pogledajte [Ponovno namještanje okvira zaslona](#)).
4. Ponovno namjestite sklop zaslona (pogledajte [Ponovno namještanje sklopa zaslona](#)).
5. Ponovno namjestite tipkovnicu (pogledajte [Ponovno namještanje tipkovnice](#)).
6. Ponovno namjestite pokrov šarke (pogledajte [Ponovno namještanje pokrova šarke](#)).
7. Ponovno namjestite WLAN karticu (pogledajte [Ponovno namještanje WLAN kartice](#)).
8. Ponovno namjestite pogon tvrdog diska (pogledajte [Ponovna ugradnja tvrdog diska](#)).

Ventilator

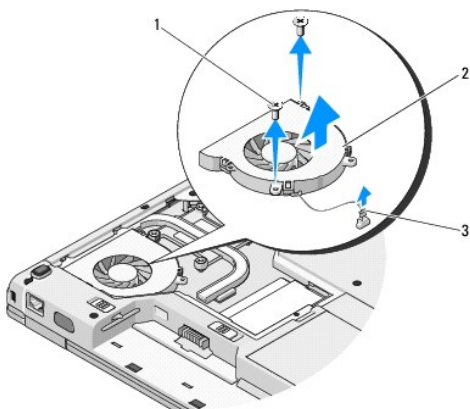
Servisni priručnik

- [Uklanjanje ventilatora](#)
- [Ponovno namještanje ventilatora](#)

Uklanjanje ventilatora

⚠ OPREZ: Prije nego započnete s postupkom, slijedite upute o sigurnosti isporučene s vašim računalom.

1. Slijedite upute u [Prije radova na vašem računalu](#).
2. Uklonite vijak M2,5 x 5-mm koji pričvršćuje pokrov memorije.
3. Uklonite pokrov memorije.
4. Odvijte dva M2,5 x 5-mm vijka koja pričvršćuju ventilator za tijelo računala.
5. Iskopčajte konektor ventilatora iz konektora na matičnoj ploči i uklonite ventilator.



1	M2,5 x 5-mm vijci (2)	2	ventilator
3	konektor ventilatora		

Ponovno namještanje ventilatora

⚠ OPREZ: Prije nego započnete s postupkom, slijedite upute o sigurnosti isporučene s vašim računalom.

🔧 NAPOMENA: Za ovaj postupak se pretpostavlja da ste najprije dovršili postupak uklanjanja.

1. Poravnajte dvije rupe na ventilatoru s rupama na tijelu računala.
2. Ponovno zavijte dva M2,5 x 5-mm vijka kako biste pričvrstili ventilator za tijelo računala.
3. Ukopčajte konektor ventilatora u konektor na matičnoj ploči.
4. Ponovno namjestite pokrov memorije.
5. Ponovno namjestite vijak M2,5 x 5-mm koji pričvršćuje pokrov memorije.

[Povratak na Stranicu sa sadržajem](#)

Čitač otisaka prstiju

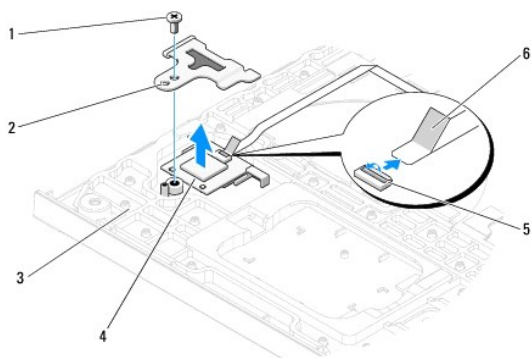
Servisni priručnik

- [Uklanjanje čitača otisaka prstiju](#)
- [Ponovno namještanje čitača otisaka prstiju](#)

Uklanjanje čitača otisaka prstiju

⚠ OPREZ: Prije nego započnete s postupkom, slijedite upute o sigurnosti isporučene s vašim računalom.

1. Slijedite upute u [Prije radova na vašem računalu](#).
2. Uklonite pogon tvrdog diska (pogledajte [Uklanjanje tvrdog diska](#)).
3. Uklonite WLAN karticu (pogledajte [Uklanjanje WLAN kartice](#)).
4. Uklonite pokrov šarke (pogledajte [Uklanjanje pokrova šarke](#)).
5. Uklonite tipkovnicu (pogledajte [Uklanjanje tipkovnice](#)).
6. Uklonite sklop zaslona (pogledajte [Uklanjanje sklopa zaslona](#)).
7. Uklonite naslon za dlan (pogledajte [Uklanjanje naslona za dlan](#)).
8. Na donjoj strani naslona za dlan odvijte M2 x 3-mm vijak iz pokrova čitača otisaka prstiju i podignite pokrov čitača otisaka prstiju iz naslona za dlan.
9. Okrenite prema gore pričvrсни nosač na konektoru čitača otisaka prstiju na naslonu za dlan kako biste oslobodili konektor čitača otisaka prstiju.
10. Uklonite čitač otisaka prstiju iz naslona za dlan.



1	M2 x 3-mm vijak	2	pokrov čitača otisaka prstiju
3	donja strana naslona za dlan	4	čitač otisaka prstiju
5	konektor čitača otisaka prstiju s pričvrsnim nosačem	6	kabel čitača otisaka prstiju

Ponovno namještanje čitača otisaka prstiju

⚠ OPREZ: Prije nego započnete s postupkom, slijedite upute o sigurnosti isporučene s vašim računalom.

➡ OBAVI JEST: Prije konačnog postavljanja naslona za dlan na njegovo mjesto pobrinite se da su kabeli podloge osjetljive na dodir i unutarnje kartice s Bluetooth® bežičnom tehnologijom pravilno provedeni.

🔍 NAPOMENA: Za ovaj postupak se pretpostavlja da ste najprije dovršili postupak uklanjanja.

1. Namjestite čitač otisaka prstiju na donjoj strani naslona za dlan.
2. Ukopčajte konektor kabel čitača otisaka prstiju u konektor čitača otisaka prstiju i okrenite pričvrtni nosač prema dolje kako biste pričvrstili kabel.
3. Namjestite pokrov čitača otisaka prstiju i ponovno zavijte vijak M2 x 3-mm koji pričvršćuje pokrov za naslon za ruku.
4. Ponovno namjestite naslon za dlan (pogledajte [Ponovno namještanje naslona za dlan](#)).
5. Ponovno namjestite sklop zaslona (pogledajte [Ponovno namještanje sklopa zaslona](#)).
6. Ponovno namjestite tipkovnicu (pogledajte [Ponovno namještanje tipkovnice](#)).
7. Ponovno namjestite pokrov šarke (pogledajte [Ponovno namještanje pokrova šarke](#)).
8. Ponovno namjestite WLAN karticu (pogledajte [Ponovno namještanje WLAN kartice](#)).
9. Ponovno namjestite pogon tvrdog diska (pogledajte [Ponovna ugradnja tvrdog diska](#)).

[Povratak na Stranicu sa sadržajem](#)

[Povratak na Stranicu sa sadržajem](#)

Kartica Flash modula predmemorije (FCM)

Dell™ Vostro™ 1310 Servisni priručnik

- [Uklanjanje FCM kartice](#)
- [Ponovno namještanje FCM kartice](#)

⚠ OPREZ: Prije nego započnete bilo koji postupak u ovom odlomku, pročitajte sigurnosne upute koje ste dobili sa vašim računalom.

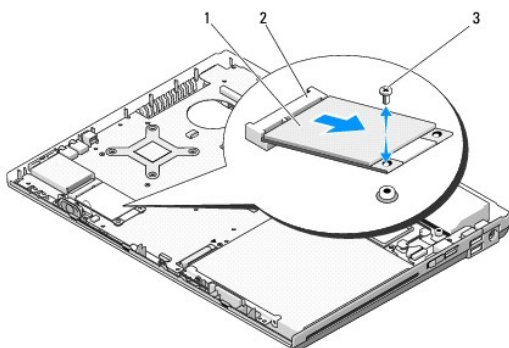
FCM kartica je interna memorijska kartica koja poboljšava radne sposobnosti vašeg računala.

📌 NAPOMENA: Kartica je kompatibilna isključivo s Microsoft® Windows Vista® operativnim sustavom.

Ako ste naručili FCM s vašim računalom, tada će kartica već biti ugrađena.

Uklanjanje FCM kartice

1. Slijedite upute u [Prije radova na vašem računalu](#).
2. Uklonite pogon tvrdog diska (pogledajte [Uklanjanje tvrdog diska](#)).
3. Uklonite WLAN karticu (pogledajte [Uklanjanje WLAN kartice](#)).
4. Uklonite pokrov šarke (pogledajte [Uklanjanje pokrova šarke](#)).
5. Uklonite tipkovnicu (pogledajte [Uklanjanje tipkovnice](#)).
6. Uklonite sklop zaslona (pogledajte [Uklanjanje sklopa zaslona](#)).
7. Uklonite naslon za dlan (pogledajte [Uklanjanje naslona za dlan](#)).
8. Uklonite vijak M2 x 3-mm koji pričvršćuje FCM karticu na matičnoj ploči.
9. Izvucite FCM karticu iz konektora kartice na matičnoj ploči pod kutom od 45 stupnjeva.



1	FCM kartica	2	konektor kartice na matičnoj ploči
3	M2 x 3-mm vijak		

Ponovno namještanje FCM kartice

📌 NAPOMENA: Za ovaj postupak se pretpostavlja da ste najprije dovršili postupak uklanjanja.

1. Umetnite FCM karticu u konektor kartice na matičnoj ploči pod kutom od 45 stupnjeva.
2. Ponovno zavijte M2 x 3-mm vijak.
3. Ponovno namjestite naslon za dlan (pogledajte [Ponovno namještanje naslona za dlan](#)).
4. Ponovno namjestite sklop zaslona (pogledajte [Ponovno namještanje sklopa zaslona](#)).
5. Ponovno namjestite tipkovnicu (pogledajte [Ponovno namještanje tipkovnice](#)).
6. Ponovno namjestite pokrov šarke (pogledajte [Ponovno namještanje pokrova šarke](#)).
7. Ponovno namjestite WLAN karticu (pogledajte [Ponovno namještanje WLAN kartice](#)).
8. Ponovno namjestite pogon tvrdog diska (pogledajte [Ponovna ugradnja tvrdog diska](#)).


[Povratak na Stranicu sa sadržajem](#)

[Povratak na Stranicu sa sadržajem](#)





Tvrđi disk

Servisni priručnik

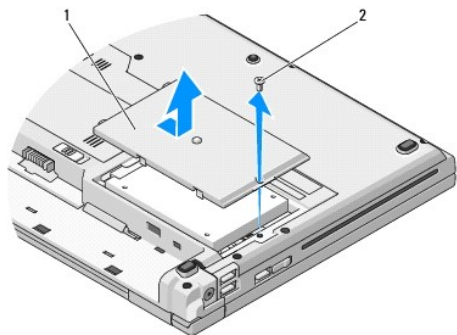
- [Uklanjanje tvrdog diska](#)
- [Ponovna ugradnja tvrdog diska](#)

 **NAPOMENA:** Dell ne jamči kompatibilnost i ne pruža podršku za tvrde diskove nabavljene iz drugih izvora osim od tvrtke Dell.


Uklanjanje tvrdog diska

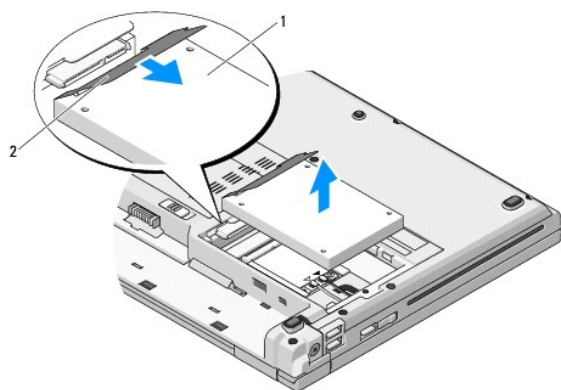
-  **OPREZ:** Prije nego započnete bilo koji postupak u ovom odlomku, pročitajte sigurnosne upute koje ste dobili sa vašim računalom.
-  **OPREZ:** Nemojte dodirivati metalno kućište tvrdog diska ako ste ga uklonili iz računala dok je još vruć.
-  **OBAVI JEST:** Kako biste spriječili gubitak podataka, prije uklanjanja tvrdog diska isključite vaše računalo. Nemojte ukloniti tvrdi disk dok se računalo nalazi u stanju pripravnosti.
-  **OBAVI JEST:** Tvrđi diskovi su iznimno osjetljivi. Budite pažljivi pri rukovanju s tvrdim diskom.

1. Slijedite upute u [Prije radova na vašem računalu](#).
2. Zatvorite zaslon i računalo okrenite naopako.
3. Uklonite vijak M2,5 x 5-mm koji učvršćuje pokrov odjeljka tvrdog diska.
4. Uklonite pokrov u spremite ga sa strane.



1	pokrov tvrdog diska	2	M2,5 x 5-mm vijak
---	---------------------	---	-------------------

-  **OBAVI JEST:** Dok se tvrdi disk nalazi izvan računala, čuvajte ga u zaštitnom antistatičkom pakiranju.
5. Uklonite dva vijka koji pričvršćuju tvrdi disk na nosač tvrdog diska.
 6. Izvucite tvrdi disk iz nosača tvrdog diska.
 7. Potegnite plastičnu traku kako biste oslobodili tvrdi disk.
 8. Podignite tvrdi disk iz računala.



1 tvrdi disk 2 plastična traka

Ponovna ugradnja tvrdog diska

⚠ OPREZ: Prije nego započnete bilo koji postupak u ovom odlomku, pročitajte sigurnosne upute koje ste dobili s vašim računalom.

➡ OBAVIJEST: Tvrdi diskovi su iznimno osjetljivi. Budite pažljivi pri rukovanju s tvrdim diskom.

➡ OBAVIJEST: Odmjerenim i ravnomjernim pritiskom umetnite tvrdi disk na njegovo mjesto. Prevelikom silom možete oštetiti konektor.

📌 NAPOMENA: Za ovaj postupak se pretpostavlja da ste najprije dovršili postupak uklanjanja.

1. Umetnite tvrdi disk u nosač tvrdog diska.
2. Ponovno postavite dva vijka nosača tvrdog diska kako biste učvrstili tvrdi disk na nosač tvrdog diska.
3. Umetnite tvrdi disk u priključak za tvrdi disk sve dok disk pravilno ne nasjedne na svoje mjesto.
4. Ponovno namjestite pokrov odjeljka tvrdog diska poravnavajući usjeko.
5. Ponovno zavijte vijak M2,5 x 5-mm koji učvršćuje pokrov.
6. Instalirajte operacijski sustav za vaše računalo, kao što je potrebno. Za informacije o ponovnom instaliranju operativnog sustava pogledajte *Brzi referentni priručnik za vaše računalo* na support.dell.com.
7. Instalirajte pogonske programe i uslužne programe za vaše računalo, kao što je potrebno. Za informacije o ponovnom instaliranju pogonskih i uslužnih programa pogledajte *Brzi referentni priručnik za vaše računalo* na support.dell.com.

[Povratak na Stranicu sa sadržajem](#)

Pokrov šarke

Servisni priručnik

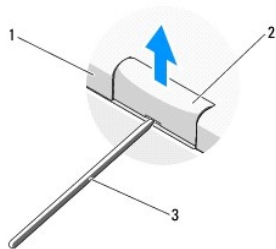
- [Uklanjanje pokrova šarke](#)
- [Ponovno namještanje pokrova šarke](#)

Uklanjanje pokrova šarke

⚠ OPREZ: Prije nego započnete bilo koji postupak u ovom odlomku, pročitajte sigurnosne upute koje ste dobili s vašim računalom.

🔄 OBAVIJEST: Pokrov šarke je lomljiv i može se oštetiti primjenom prevelike sile. Budite pažljivi pri rukovanju s pokrovom šarke.

1. Slijedite upute u [Prije radova na vašem računalu](#).
2. Zatvorite zaslon i okrenite računalo stražnjom stranom prema sebi.
3. Umetnite plastično šilo u usjek podignutih dijelova pokrova šarke na stražnjem kraju računala i gurnite ga prema gore kako biste oslobodili pokrov šarke.

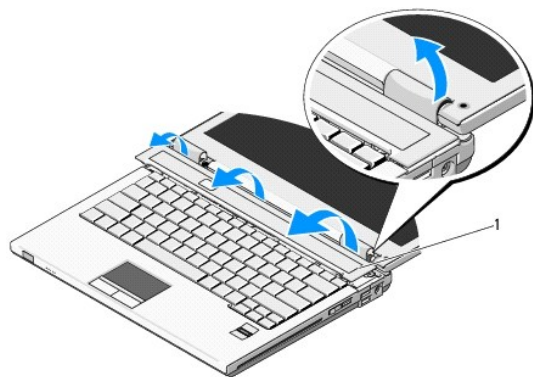


1	stražnji dio računala	2	podignuti dio pokrova šarke (po jedan na svakoj strani)
3	plastično šilo		

4. Okrenite računalo prednjom stranom prema sebi i sasvim otvorite zaslon (180 stupnjeva).

🔄 OBAVIJEST: Kako biste izbjegli oštećivanje pokrova šarke, nemojte istovremeno podizati oba kraja pokrova.


5. Umetnite prst ili plastično šilo ispod podignutih dijelova pokrova šarke na svakoj strani i gurnite prste ispod dugog dijela pokrova šarke.
6. Pomićući s desna na lijevo, gurajte prste ispod pokrova šarke pa uprite prema gore i oslobodite pokrov, te ga zatim podignite sa računala.



1 | podignuti dio pokrova šarke na desnoj strani

Ponovno namještanje pokrova šarke

 **OPREZ:** Prije nego započnete bilo koji postupak u ovom odlomku, pročitajte sigurnosne upute koje ste dobili sa vašim računalom.

 **OBAVIJEST:** Pokrov šarke je lomljiv i može se oštetiti primjenom prevelike sile. Budite pažljivi pri namještanju pokrova šarke.

 **NAPOMENA:** Za ovaj postupak se pretpostavlja da ste najprije dovršili postupak uklanjanja.

1. Poravnajte dvije pločice ispod lijevog ruba pokrova šarke s odgovarajućim usjecima na računalu.
 2. S lijeva na desno, pritisnite pokrov šarke dok ne zaskoči na svoje mjesto.
-

[Povratak na Stranicu sa sadržajem](#)

[Povratak na Stranicu sa sadržajem](#)

Tipkovnica

Servisni priručnik

- [Uklanjanje tipkovnice](#)
- [Ponovno namještanje tipkovnice](#)

Uklanjanje tipkovnice

⚠ OPREZ: Prije nego započnete bilo koji postupak u ovom odlomku, pročitajte sigurnosne upute koje ste dobili s vašim računalom.

1. Slijedite upute u [Prije radova na vašem računalu](#).
2. Uklonite pokrov šarke (pogledajte [Uklanjanje pokrova šarke](#)).
3. Uklonite dva vijka M2 x 3-mm na vrhu tipkovnice.

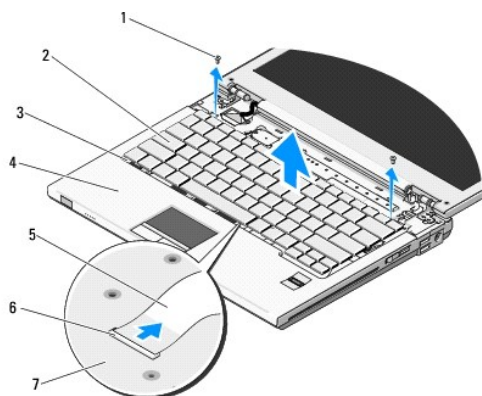
⚠ OBAVI JEST: Tipke na tipkovnici su lomljive, iako ispadnu iz ležišta i teško ih je ponovno namjestiti. Budite pažljivi pri rukovanju i uklanjanju tipkovnice.

🔧 NAPOMENA: Pažljivo podignite tipkovnicu kako ne biste nategli kabel tipkovnice.

4. Podignite gornji dio tipkovnice i lagano ga gurnite prema stražnjem kraju računala kako biste mogli pristupiti konektoru kabela tipkovnice.
5. Okrenite pričvrсни nosač prema gore kako biste oslobodili konektor kabela tipkovnice.

🔧 NAPOMENA: Pazite se da povlačite konektor kabela tipkovnice, a ne sam kabel.

6. Izvucite konektor kabela tipkovnice iz konektora tipkovnice na matičnoj ploči.




1	M2 x 3-mm vijci (2)	2	tipkovnica
3	pločice (4)	4	naslon za dlan
5	kabel tipkovnice	6	konektor kabela tipkovnice
7	matična ploča		

Ponovno namještanje tipkovnice

⚠ OPREZ: Prije nego započnete bilo koji postupak u ovom odlomku, pročitajte sigurnosne upute koje ste dobili s vašim računalom.

🔧 NAPOMENA: Za ovaj postupak se pretpostavlja da ste najprije dovršili postupak uklanjanja.

 **OBAVIJEST:** Tipke na tipkovnici su lomljive, lako ispadnu iz ležišta i teško ih je ponovno namjestiti. Budite pažljivi pri rukovanju i uklanjanju tipkovnice.

1. Ukopčajte konektor kabela tipkovnice u konektor tipkovnice na matičnoj ploči.
2. Okrenite pričvrtni nosač prema dolje kako biste učvrstili konektor kabela tipkovnice.
3. Zakačite pločice uzduž prednjeg ruba tipkovnice ispod prednjeg unutarnjeg ruba naslona za dlan.
4. Pritisnite gornji desni kut tipkovnice kako bi tipkovnica sjela na svoje mjesto.
5. Zavijte dva vijka M2 x 3-mm na vrhu tipkovnice.
6. Ponovno namjestite pokrov šarke (pogledajte [Ponovno namještanje pokrova šarke](#)).

[Povratak na Stranicu sa sadržajem](#)

Sklop jezička baterije

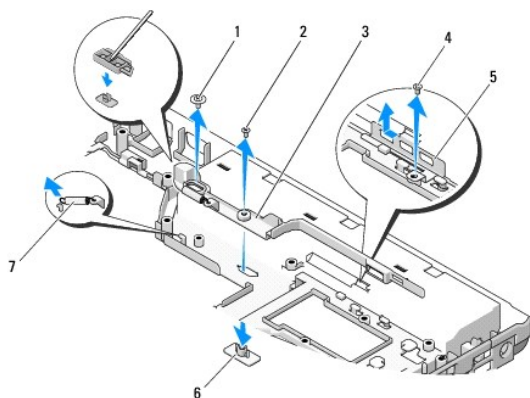
Servisni priručnik

- [Uklanjanje sklopa jezička baterije](#)
- [Ponovno sastavljanje sklopa jezička baterije](#)

Uklanjanje sklopa jezička baterije

 **OPREZ:** Prije nego započnete s postupkom, slijedite upute o sigurnosti isporučene s vašim računalom.

1. Slijedite upute u [Prije radova na vašem računalu](#).
2. Uklonite pogon tvrdog diska (pogledajte [Uklanjanje tvrdog diska](#)).
3. Uklonite WLAN karticu (pogledajte [Uklanjanje WLAN kartice](#)).
4. Uklonite ventilator (pogledajte [Uklanjanje ventilatora](#)).
5. Uklonite pokrov šarke (pogledajte [Uklanjanje pokrova šarke](#)).
6. Uklonite tipkovnicu (pogledajte [Uklanjanje tipkovnice](#)).
7. Uklonite sklop zaslona (pogledajte [Uklanjanje sklopa zaslona](#)).
8. Uklonite naslon za dlan (pogledajte [Uklanjanje naslona za dlan](#)).
9. Iskopčajte kabel koji učvršćuje unutarnju karticu s Bluetooth® bežičnom tehnologijom na matičnoj ploči (pogledajte [Uklanjanje kartice](#)).
10. Uklonite optički pogon (pogledajte [Uklanjanje optičkog pogona](#)).
11. Uklonite matičnu ploču (pogledajte [Uklanjanje sklopa matične ploče](#)).
12. Uklonite kabel modula istosmjernog napajanja s matične ploče (pogledajte [Uklanjanje modula istosmjernog napajanja](#)).
13. Uklonite vijak M2 x 3-mm iz sklopa jezička baterije.
14. Uklonite vijak M2 x 3-mm iz nosača za poravnavanje.
15. Podignite nosač za poravnavanje preko klina, pritisnite u lijevo i uklonite.
- ⚠ **OBAVIJEST:** Opruga jezička baterije nije pričvršćena za sklop jezička i može se lako izgubiti. Prilikom uklanjanja sklopa jezička baterije, spremite oprugu na sigurno mjesto do ponovne ugradnje jezička.
16. Podignite sklop jezička baterije iz računala i otključajte oprugu sklopa jezička baterije.
- ⚠ **OBAVIJEST:** Prije nego uklonite gumb za oslobađanje baterije, pogledajte kako je gumb okrenut kako biste ga znali kasnije pravilno montirati.
17. Uklonite vijak M2 s podloškom iz gumba za oslobađanje baterije.



1	M2 vijak s podloškom	2	M2 x 3-mm vijak
3	sklop jezička baterije	4	vijak nosača za poravnavanje
5	nosač za poravnavanje	6	gumb za oslobađanje baterije
7	opruga sklopa jezička baterije		

Ponovno sastavljanje sklopa jezička baterije

⚠ OPREZ: Prije nego započnete s postupkom, slijedite upute o sigurnosti isporučene s vašim računalom.

👉 OBAVI JEST: Provjerite da li je sklop jezička baterije pravilno okrenut. Prilikom ugradnje sklopa, udubljenje za vijak treba gledati prema gore.

📌 NAPOMENA: Za ovaj postupak se pretpostavlja da ste najprije dovršili postupak uklanjanja.

- Pobrinite se da je opruga sklopa jezička baterije pravilno montirana na klinu vodilice sklopa jezička baterije.
 - Poravnajte gumb za oslobađanje baterije s rupom u sklopu jezička baterije te ga pritisnite da sjedne na svoje mjesto.
 - Zavijte natrag vijak M2 s podloškom koji učvršćuje gumb za oslobađanje baterije u sklopu jezička baterije.
 - Poravnajte klin vodilice na sklopu jezička baterije s utorom na računalu te spustite sklop jezička na svoje mjesto.
- 👉 OBAVI JEST:** Gumb za oslobađanje baterije je učvršćen kako bi se osiguralo pravilno poravnavanje. Ukoliko osjetite otpor, provjerite poravnatost gumba za otpuštanje baterije.
- Zavijte natrag vijak M2 x 3-mm koji učvršćuje sklop jezička baterije.
 - Namjestite nosač za poravnavanje i ponovno zavijte vijak M2 x 3-mm koji pričvršćuje nosač za tijelo računala.
 - Ukopčajte kabel modula istosmjernog napajanja u matičnu ploču (pogledajte [Ponovno namještanje modula istosmjernog napajanja](#)).
 - Uklonite matičnu ploču (pogledajte [Ponovno namještanje sklopa matične ploče](#)).
 - Ponovno namjestite optički pogon (pogledajte [Ponovno namještanje optičkog pogona](#)).
 - Ukopčajte kabel koji pričvršćuje unutarnju karticu s Bluetooth bežičnom tehnologijom za matičnu ploču (pogledajte [Ponovno namještanje kartice](#)).
 - Ponovno namjestite naslon za dlan (pogledajte [Ponovno namještanje naslona za dlan](#)).
 - Ponovno namjestite sklop zaslona (pogledajte [Ponovno namještanje sklopa zaslona](#)).
 - Ponovno namjestite tipkovnicu (pogledajte [Ponovno namještanje tipkovnice](#)).
 - Ponovno namjestite pokrov šarke (pogledajte [Ponovno namještanje pokrova šarke](#)).
 - Ponovno namjestite ventilator (pogledajte [Ponovno namještanje ventilatora](#)).

16. Ponovno namjestite pogon tvrdog diska (pogledajte [Ponovna ugradnja tvrdog diska](#)).

17. Ponovno namjestite WLAN karticu (pogledajte [Ponovno namještanje WLAN kartice](#)).

[Povratak na Stranicu sa sadržajem](#)

[Povratak na Stranicu sa sadržajem](#)

Memorija

Servisni priručnik

- [Uklanjanje memorijskog modula](#)
- [Ponovno namještanje memorijskog modula](#)

Vaše računalo je opremljeno s dva SODIMM memorijska utora, kojima korisnik može pristupiti s donje strane računala.

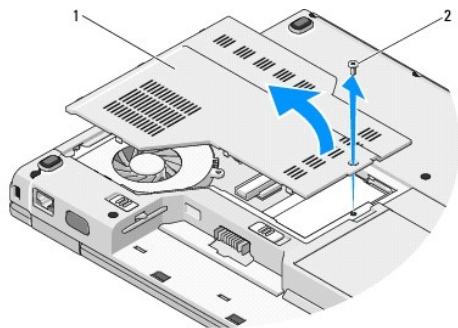
Možete povećati memoriju vašeg računala ugradnjom memorijskih modula na matičnoj ploči. Za informacije o modulima koje podržava vaše računalo, pogledajte "Specifikacije" u vašem *Priručniku za postavljanje s kratkim uputama*. Ugrađujte isključivo memorijske module namijenjene vašem računalo.

 **NAPOMENA:** Jamstvo vašeg računala pokriva memorijske module kupljene od tvrtke Dell.


Uklanjanje memorijskog modula

 **OPREZ:** Prije nego započnete bilo koji postupak u ovom odlomku, pročitajte sigurnosne upute koje ste dobili s vašim računalom.

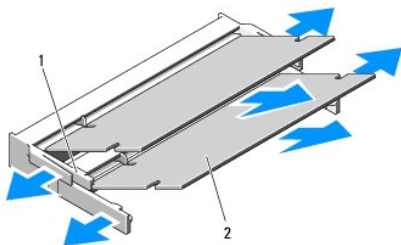
1. Slijedite upute u [Prije radova na vašem računalu](#).
2. Zatvorite zaslon i računalo okrenite naopako.
3. Uklonite M2,5 x 5-mm vijak koji učvršćuje pokrov memorije, uklonite pokrov i spremite ga sa strane.



1	pokrov memorije	2	M2.5 x 5-mm vijak
---	-----------------	---	-------------------

 **OBAVIJEST:** Kako biste izbjegli oštećivanje konektora memorijskog modula, za širenje kvačica za učvršćivanje memorijskog modula nemojte koristiti nikakav alat.

4. Pomoću vrhova prstiju pažljivo raširite kvačice za učvršćivanje na svakom kraju memorijskog modula sve dok modul ne iskoči.
5. Uklonite modul iz konektora.



1	pločica	2	usjek
---	---------	---	-------

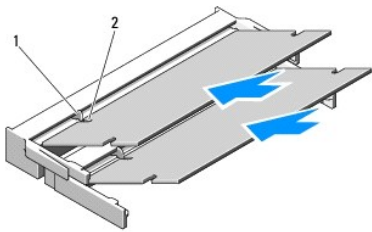
Ponovno namještanje memorijskog modula

⚠ OPREZ: Prije nego započnete bilo koji postupak u ovom odlomku, pročitajte sigurnosne upute koje ste dobili s vašim računalom.

🔧 NAPOMENA: Za ovaj postupak se pretpostavlja da ste najprije dovršili postupak uklanjanja.

1. Poravnajte usjek na rubu konektora modula s pločicom u utoru konektora.
2. Čvrsto gurnite modul u utor pod kutom od 45 stupnjeva i zakrenite modul prema dolje dok ne zaskoči na svoje mjesto. Ukoliko ne osjetite da je modul zaskočio, uklonite ga i ponovno ugradite.

🔧 NAPOMENA: Ukoliko memorijski modul nije pravilno ugrađen, računalo se možda neće pokrenuti. Ova pogreška neće biti dojavljena nijednom porukom pogreške.



1	pločica	2	usjek
---	---------	---	-------

🔧 OBAVIJEST: Ukoliko se pokrov teško zatvara, uklonite modul i ponovno ga ugradite. Primjena sile prilikom zatvaranja pokrova može oštetiti vaše računalo.

3. Ponovno namjestite pokrov memorije i pritegnite vijak.
4. Umetnite bateriju u utor za bateriju ili ukopčajte AC adapter u vaše računalo i električnu utičnicu.
5. Uključite računalo.

Računalo će prilikom pokretanja detektirati dodatnu memoriju i automatski ažurirati informaciju o konfiguraciji sustava.

Kako biste provjerili količinu memorije koja je ugrađena u računalo:

1. Kod Microsoft® Windows® XP operativnog sustava, desnom tipkom miša kliknite na ikonu **My Computer** (Moje računalo) i kliknite **Properties** (Svojstva) i **General** (Općenito).
1. Kod Microsoft Windows Vista®, kliknite **Start** → **Help and Support** (Pomoć i podrška) → **Dell System Information** (Informacije Dell Sustava).

[Povratak na Stranicu sa sadržajem](#)

[Povratak na Stranicu sa sadržajem](#)

Kartica bežične lokalne mreže (WLAN)

Servisni priručnik

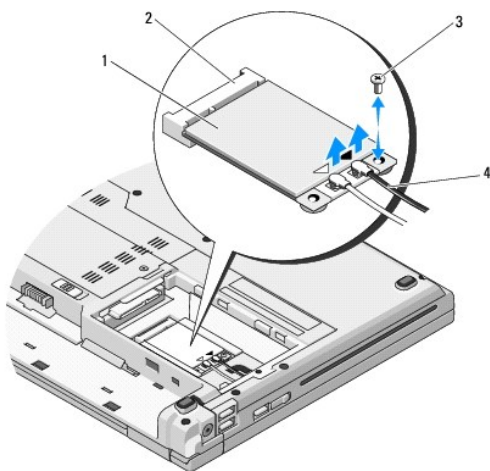
- [Uklanjanje WLAN kartice](#)
- [Ponovno namještanje WLAN kartice](#)

⚠ OPREZ: Prije nego započnete bilo koji postupak u ovom odlomku, pročitajte sigurnosne upute koje ste dobili s vašim računalom.

Vaše računalo podržava WLAN karticu. Ako ste naručili WLAN s vašim računalom, tada će kartica već biti ugrađena.

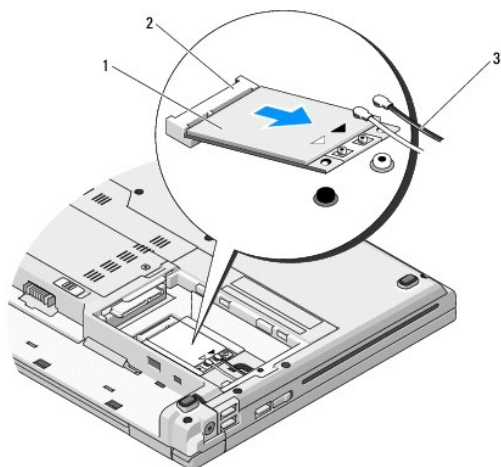
Uklanjanje WLAN kartice

1. Slijedite upute u [Prije radova na vašem računalu](#).
2. Okrenite računalo naopako.
3. Uklonite pogon tvrdog diska (pogledajte [Uklanjanje tvrdog diska](#)).
4. Uklonite vijak M2 x 3-mm koji učvršćuje WLAN karticu.



1	WLAN kartica	2	konektor na matičnoj ploči
3	M2 x 3-mm vijak	4	kabeli antene (2)

5. Izvucite WLAN karticu iz konektora na matičnoj ploči pod kutom od 45 stupnjeva.
6. Iskopčajte dva antenska kabela iz WLAN kartice.



1	WLAN kartica	2	konektor na matičnoj ploči
3	kabeli antene (2)		

Ponovno namještanje WLAN kartice

- ➔ **OBAVIJEST:** Konektori su učvršćeni kako bi se osiguralo pravilno umetanje. Ukoliko osjetite otpor, provjerite konektore na kartici i matičnoj ploči i ponovno poravnajte karticu.
- ➔ **OBAVIJEST:** Kako biste izbjegli oštećivanje WLAN kartice, nikada ne ostavljajte kabele ispod kartice.
- 🔧 **NAPOMENA:** Za ovaj postupak se pretpostavlja da ste najprije dovršili postupak uklanjanja.

1. Umetnite konektor WLAN kartice u matičnu ploču pod kutom od 45 stupnjeva.
2. Ukopčajte antenske kabele u WLAN karticu koju ugrađujete.

Ukoliko se na naljepnici WLAN kartice nalaze dva trokuta (crni i bijeli), ukopčajte bijeli antenski kabel u konektor označen kao "glavni" (bijeli trokut), a crni antenski kabel ukopčajte u konektor označen kao "pomoćni" (crni trokut).

Ukoliko se na naljepnici WLAN kartice nalaze tri trokuta (crni, bijeli i sivi), ukopčajte bijeli antenski kabel u bijeli trokut, crni antenski kabel ukopčajte u crni trokut, a sivi antenski kabel ukopčajte u sivi trokut.

3. Ponovno zavijte vijak M2 x 3-mm koji učvršćuje WLAN karticu.
4. Ponovno namjestite pogon tvrdog diska (pogledajte [Ponovna ugradnja tvrdog diska](#)).

[Povratak na Stranicu sa sadržajem](#)

Optički pogon

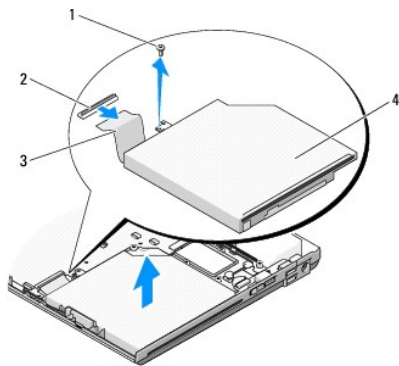
Servisni priručnik

- [Uklanjanje optičkog pogona](#)
- [Ponovno namještanje optičkog pogona](#)

Uklanjanje optičkog pogona

⚠ OPREZ: Prije nego započnete bilo koji postupak u ovom odlomku, pročitajte sigurnosne upute koje ste dobili s vašim računalom.

1. Slijedite upute u [Prije radova na vašem računalu](#).
2. Uklonite pogon tvrdog diska (pogledajte [Uklanjanje tvrdog diska](#)).
3. Uklonite WLAN karticu (pogledajte [Uklanjanje WLAN kartice](#)).
4. Uklonite pokrov šarke (pogledajte [Uklanjanje pokrova šarke](#)).
5. Uklonite tipkovnicu (pogledajte [Uklanjanje tipkovnice](#)).
6. Uklonite sklop zaslona (pogledajte [Uklanjanje sklopa zaslona](#)).
7. Uklonite naslon za dlan (pogledajte [Uklanjanje naslona za dlan](#)).
8. Uklonite vijak M2 x 5-mm iz optičkog pogona.
9. Podignite stražnji kraj pogona i iskopčajte kabel optičkog pogona iz konektora na matičnoj ploči



1	M2 x 5-mm vijak	2	konektor optičkog pogona
3	kabel optičkog pogona	4	optički pogon

Ponovno namještanje optičkog pogona

⚠ OPREZ: Prije nego započnete bilo koji postupak u ovom odlomku, pročitajte sigurnosne upute koje ste dobili s vašim računalom.

🔧 NAPOMENA: Za ovaj postupak se pretpostavlja da ste najprije dovršili postupak uklanjanja.

1. Ukopčajte kabel modula optičkog pogona konektor na matičnoj ploči.
2. Ponovno zavijte vijak M2 x 5-mm koji učvršćuje optički pogon na matičnoj ploči.

3. Ponovno namjestite naslon za dlan (pogledajte [Ponovno namještanje naslona za dlan](#)).
4. Ponovno namjestite sklop zaslona (pogledajte [Ponovno namještanje sklopa zaslona](#)).
5. Ponovno namjestite tipkovnicu (pogledajte [Ponovno namještanje tipkovnice](#)).
6. Ponovno namjestite pokrov šarke (pogledajte [Ponovno namještanje pokrova šarke](#)).
7. Ponovno namjestite WLAN karticu (pogledajte [Ponovno namještanje WLAN kartice](#)).
8. Ponovno namjestite pogon tvrdog diska (pogledajte [Ponovna ugradnja tvrdog diska](#)).

[Povratak na Stranicu sa sadržajem](#)

Naslon za dlan

Servisni priručnik

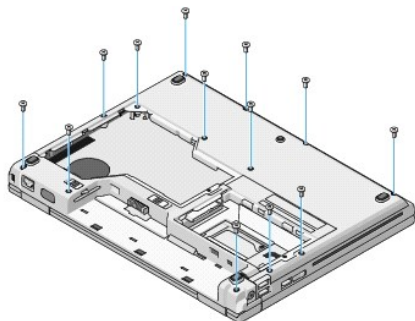
- [Uklanjanje naslona za dlan](#)
- [Ponovno namještanje naslona za dlan](#)

Uklanjanje naslona za dlan

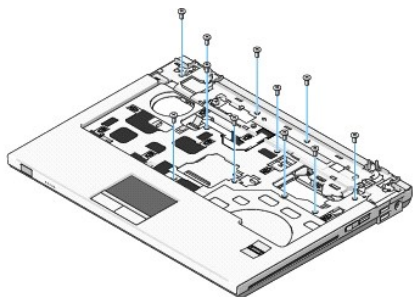
⚠ OPREZ: Prije nego započnete s postupkom, slijedite upute o sigurnosti isporučene s vašim računalom.

1. Slijedite upute u [Prije radova na vašem računalu](#).
2. Uklonite pogon tvrdog diska (pogledajte [Uklanjanje tvrdog diska](#)).
3. Uklonite WLAN karticu (pogledajte [Uklanjanje WLAN kartice](#)).
4. Uklonite pokrov memorije (pogledajte [Uklanjanje memorijskog modula](#)).
5. Uklonite pokrov šarke (pogledajte [Uklanjanje pokrova šarke](#)).
6. Uklonite tipkovnicu (pogledajte [Uklanjanje tipkovnice](#)).
7. Uklonite sklop zaslona (pogledajte [Uklanjanje sklopa zaslona](#)).
8. Odvijte trinaest M2,5 x 8-mm vijaka na donjoj strani računala.

🔍 NAPOMENA: Lokacije vijaka na vašem računalu se mogu neznatno razlikovati.



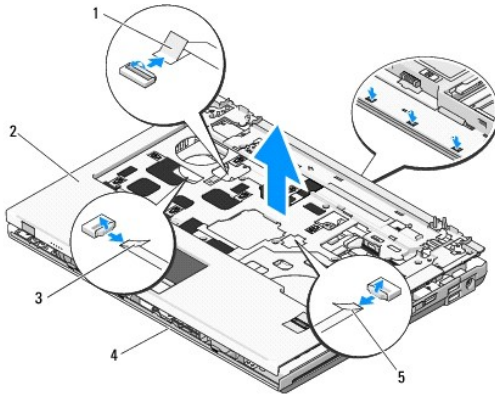
9. Okrenite računalo i odvijte devet M2,5 x 5-mm vijaka i dva M2 x 3-mm vijaka koji učvršćuju gornji dio naslona za dlan.



10. Iskopčajte konektor ploče s gumbom Multimedija iz konektora na matičnoj ploči.

OBAVIJEŠT: Ne koristite silu za odvajanje naslona za ruku od računala. Ako osjetite otpor, nježno savijte ili pritisnite naslon za ruku, ili se pomičite uzduž ruba udaljavajući se od područja otpora dok se naslon za ruku ne oslobodi.

11. Iskopčajte konektore čitača otiska prsta i podloge osjetljive na dodir iz konektora na matičnoj ploči.
12. S lijeva na desno, pažljivo odvojite naslon za ruku uzduž stražnjeg ruba pokraj nosača sa šarkama te ga lagano podignite.



1	konektor ploče s gumbom Multimedija	2	naslon za dlan
3	konektor podloge osjetljive na dodir	4	tijelo računala
5	konektor čitača otisaka prstiju		

Ponovno namještanje naslona za dlan

OPREZ: Prije nego započnete s postupkom, slijedite upute o sigurnosti isporučene s vašim računalom.

OBAVIJEŠT: Prije konačnog postavljanja naslona za dlan na njegovo mjesto, pobrinite se da su kabeli podloge osjetljive na dodir i unutarnje kartice s Bluetooth® bežičnom tehnologijom pravilno postavljene.

NAPOMENA: Za ovaj postupak se pretpostavlja da ste najprije dovršili postupak uklanjanja.

1. Poravnajte naslon za dlan s tijelom računala i nježno ga pritisnite dok ne zaskoči na svoje mjesto.
2. Ukopčajte konektore čitača otiska prsta i podloge osjetljive na dodir u konektor na matičnoj ploči.
3. Ukopčajte konektor ploče s gumbom Multimedija u matičnu ploču.
4. Ponovno zavijte devet M2,5 x 5-mm vijaka i dva M2 x 3-mm vijaka na gornjem dijelu naslona za dlan.
5. Okrenite računalo naopako i ponovno zavijte trinaest M2,5 x 8-mm vijaka na tijelu računala koji učvršćuju naslon za ruku.
6. Ponovno namjestite sklop zaslona (pogledajte [Ponovno namještanje sklopa zaslona](#)).
7. Ponovno namjestite tipkovnicu (pogledajte [Ponovno namještanje tipkovnice](#)).
8. Ponovno namjestite pokrov šarke (pogledajte [Ponovno namještanje pokrova šarke](#)).
9. Ponovno namjestite pokrov memorije (pogledajte [Ponovno namještanje memorijskog modula](#)).
10. Ponovno namjestite WLAN karticu (pogledajte [Ponovno namještanje WLAN kartice](#)).
11. Ponovno namjestite pogon tvrdog diska (pogledajte [Ponovna ugradnja tvrdog diska](#)).

Modul istosmjernog napajanja

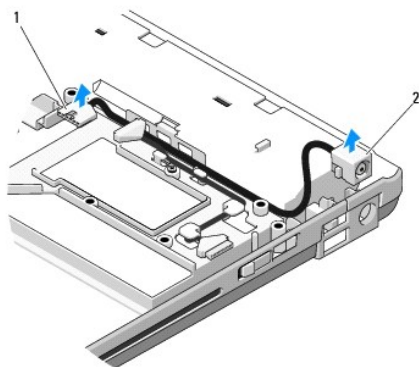
Servisni priručnik

- [Uklanjanje modula istosmjernog napajanja](#)
- [Ponovno namještanje modula istosmjernog napajanja](#)

Uklanjanje modula istosmjernog napajanja

⚠ OPREZ: Prije nego započnete s postupkom, slijedite upute o sigurnosti isporučene s vašim računalom.

1. Slijedite upute u [Prije radova na vašem računalu](#).
2. Uklonite pogon tvrdog diska (pogledajte [Uklanjanje tvrdog diska](#)).
3. Uklonite WLAN karticu (pogledajte [Uklanjanje WLAN kartice](#)).
4. Uklonite ventilator (pogledajte [Uklanjanje ventilatora](#)).
5. Uklonite pokrov šarke (pogledajte [Uklanjanje pokrova šarke](#)).
6. Uklonite tipkovnicu (pogledajte [Uklanjanje tipkovnice](#)).
7. Uklonite sklop zaslona (pogledajte [Uklanjanje sklopa zaslona](#)).
8. Uklonite naslon za dlan (pogledajte [Uklanjanje naslona za dlan](#)).
9. Iskopčajte kabel koji učvršćuje unutarnju karticu s Bluetooth® bežičnom tehnologijom na matičnoj ploči (pogledajte [Uklanjanje kartice](#)).
10. Uklonite optički pogon (pogledajte [Uklanjanje optičkog pogona](#)).
11. Uklonite dodatnu USB karticu (pogledajte [Uklanjanje dodatne USB kartice](#)).
12. Uklonite matičnu ploču (pogledajte [Uklanjanje sklopa matične ploče](#)).
13. Uklonite kabel modula istosmjernog napajanja s matične ploče.
14. Podignite modul istosmjernog napajanja iz računala.



1	Konektor modula istosmjernog napajanja	2	Modul istosmjernog napajanja
---	--	---	------------------------------

Ponovno namještanje modula istosmjernog napajanja

 **OPREZ:** Prije nego započnete s postupkom, slijedite upute o sigurnosti isporučene s vašim računalom.

 **NAPOMENA:** Za ovaj postupak se pretpostavlja da ste najprije dovršili postupak uklanjanja.

1. Namjestite modul istosmjernog napajanja u računalo i ukopčajte konektor modula istosmjernog napajanja u matičnu ploču.
2. Ponovno namjestite matičnu ploču (pogledajte [Ponovno namještanje sklopa matične ploče](#)).
3. Ponovno namjestite dodatnu USB karticu (pogledajte [Ponovno namještanje dodatne USB kartice](#)).
4. Ponovno namjestite optički pogon (pogledajte [Ponovno namještanje optičkog pogona](#)).
5. Ukopčajte kabel koji pričvršćuje karticu s Bluetooth bežičnom tehnologijom za matičnu ploču (pogledajte [Ponovno namještanje kartice](#)).
6. Ponovno namjestite naslon za dlan (pogledajte [Ponovno namještanje naslona za dlan](#)).
7. Ponovno namjestite sklop zaslona (pogledajte [Ponovno namještanje sklopa zaslona](#)).
8. Ponovno namjestite tipkovnicu (pogledajte [Ponovno namještanje tipkovnice](#)).
9. Ponovno namjestite pokrov šarke (pogledajte [Ponovno namještanje pokrova šarke](#)).
10. Ponovno namjestite ventilator (pogledajte [Ponovno namještanje ventilatora](#)).
11. Ponovno namjestite WLAN karticu (pogledajte [Ponovno namještanje WLAN kartice](#)).
12. Ponovno namjestite pogon tvrdog diska (pogledajte [Ponovna ugradnja tvrdog diska](#)).

[Povratak na Stranicu sa sadržajem](#)

Ploče s gumbima uključivanje/isključivanje i Multimedija

Servisni priručnik

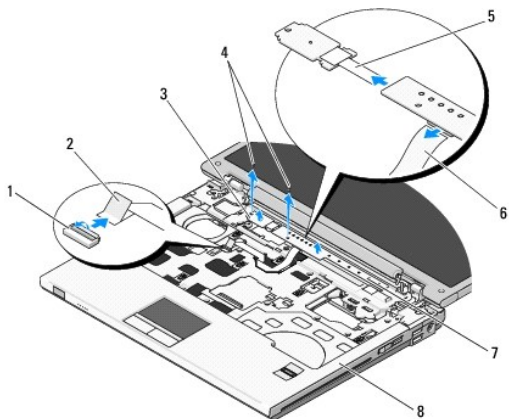
- [Uklanjanje ploča s gumbima uključivanje/isključivanje i Multimedija](#)
- [Ponovno namještanje ploča s gumbima uključivanje/isključivanje i Multimedija](#)

Uklanjanje ploča s gumbima uključivanje/isključivanje i Multimedija

⚠ OPREZ: Prije nego započnete bilo koji postupak u ovom odlomku, pročitajte sigurnosne upute koje ste dobili sa vašim računalom.

🔄 OBAVIJEST: Ploče s gumbima uključivanje/isključivanje i Multimedija treba ukloniti i ponovno ugraditi kao jednu jedinicu.

1. Slijedite upute u [Prije radova na vašem računalu](#).
2. Uklonite pokrov šarke (pogledajte [Uklanjanje pokrova šarke](#)).
3. Uklonite tipkovnicu (pogledajte [Uklanjanje tipkovnice](#)).
4. Iskopčajte kabel ploče s gumbom Multimedija iz matične ploče.
5. Uklonite vijak M2 x 3-mm koji učvršćuje ploču s gumbom za uključivanje/isključivanje na naslonu za dlan.
6. Uklonite vijak M2 x 3-mm koji učvršćuje ploču s gumbom Multimedija na naslonu za dlan.
7. Pomaknite ploču s gumbom za uključivanje/isključivanje na lijevo i jednim potezom podignite ploče s gumbima uključivanje/isključivanje i Multimedija iz računala.
8. Iskopčajte kabel ploče s gumbom za uključivanje/isključivanje iz konektora na dnu ploče s gumbom Multimedija.



1 konektor na matičnoj ploči	2 kabel ploče s gumbom Multimedija
3 ploča s gumbom za uključivanje/isključivanje	4 M2 x 3-mm vijci (2)
5 kabel ploče s gumbom uključivanje/isključivanje	6 kabel ploče s gumbom Multimedija
7 Multimedijaska ploča	8 naslon za ruku

Ponovno namještanje ploča s gumbima uključivanje/isključivanje i Multimedija

⚠ OPREZ: Prije nego započnete bilo koji postupak u ovom odlomku, pročitajte sigurnosne upute koje ste dobili sa vašim računalom.

🔄 OBAVIJEST: Ploče s gumbima uključivanje/isključivanje i Multimedija treba ukloniti i ponovno ugraditi kao jednu jedinicu.

 **NAPOMENA:** Za ovaj postupak se pretpostavlja da ste najprije dovršili postupak uklanjanja.

1. Ukopčajte kabel ploče s gumbom za uključivanje/isključivanje u konektor na dnu ploče s gumbom Multimedija.
2. Gurnite ploču s gumbom za uključivanje/isključivanje na desno, namjestite je ispod jezičaka na naslonu za dlan i poravnajte rupe za vijke.
3. Gurnite ploču s gumbom Multimedija na desno, namjestite je ispod jezičaka na naslonu za dlan i poravnajte rupe za vijke.
4. Ponovno zavijte vijak M2 x 3-mm koji učvršćuje ploču s gumbom za uključivanje/isključivanje na naslonu za dlan.
5. Ponovno zavijte vijak M2 x 3-mm koji učvršćuje ploču s gumbom Multimedija na naslonu za dlan.
6. Ukopčajte kabel ploče s gumbom Multimedija u matičnu ploču (pogledajte).
7. Ponovno namjestite tipkovnicu (pogledajte [Ponovno namještanje tipkovnice](#)).
8. Ponovno namjestite pokrov šarke (pogledajte [Ponovno namještanje pokrova šarke](#)).

[Povratak na Stranicu sa sadržajem](#)

Sklop zvučnika

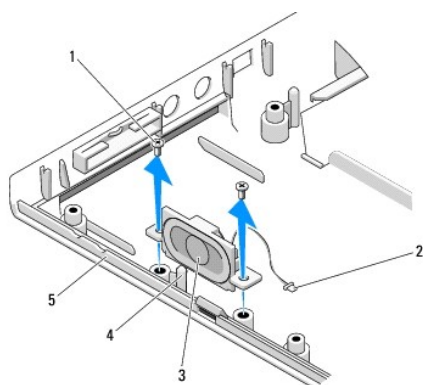
Servisni priručnik

- [Uklanjanje sklopa zvučnika](#)
- [Ponovno sastavljanje sklopa zvučnika](#)

Uklanjanje sklopa zvučnika


⚠ OPREZ: Prije nego započnete s postupkom, slijedite upute o sigurnosti isporučene s vašim računalom.

1. Slijedite upute u [Prije radova na vašem računalu](#).
2. Uklonite pogon tvrdog diska (pogledajte [Uklanjanje tvrdog diska](#)).
3. Uklonite WLAN karticu (pogledajte [Uklanjanje WLAN kartice](#)).
4. Uklonite ventilator (pogledajte [Uklanjanje ventilatora](#)).
5. Uklonite pokrov šarke (pogledajte [Uklanjanje pokrova šarke](#)).
6. Uklonite tipkovnicu (pogledajte [Uklanjanje tipkovnice](#)).
7. Uklonite sklop zaslona (pogledajte [Uklanjanje sklopa zaslona](#)).
8. Uklonite naslon za dlan (pogledajte [Uklanjanje naslona za dlan](#)).
9. Iskopčajte kabel koji učvršćuje unutarnju karticu s Bluetooth® bežičnom tehnologijom na matičnoj ploči (pogledajte [Uklanjanje kartice](#)).
10. Uklonite optički pogon (pogledajte [Uklanjanje optičkog pogona](#)).
11. Uklonite matičnu ploču (pogledajte [Uklanjanje sklopa matične ploče](#)).
12. Odvijte dva M2,5 x 5-mm vijka koja privršćuju sklop zvučnika za tijelo računala.
13. Uklonite sklop zvučnika



1	M2,5 x 5-mm vijci (2)	2	konektor zvučnika
3	sklop zvučnika	4	klin vodilice
5	tijelo računala		

Ponovno sastavljanje sklopa zvučnika

 **OPREZ:** Prije nego započnete s postupkom, slijedite upute o sigurnosti isporučene s vašim računalom.

 **NAPOMENA:** Za ovaj postupak se pretpostavlja da ste najprije dovršili postupak uklanjanja.

1. Poravnajte otvore za navođenje s klinovima vodilice na tijelu računala te spustite sklop na svoje mjesto.
2. Ponovno zavijte dva M2,5 x 5-mm vijka koja učvršćuju sklop zvučnika za tijelo računala.
3. Ponovno namjestite matičnu ploču (pogledajte [Ponovno namještanje sklopa matične ploče](#)).
4. Ponovno namjestite optički pogon (pogledajte [Ponovno namještanje optičkog pogona](#)).
5. Ukopčajte kabel koji pričvršćuje unutarnju karticu s Bluetooth bežičnom tehnologijom za matičnu ploču (pogledajte [Ponovno namještanje kartice](#)).
6. Ponovno namjestite naslon za dlan (pogledajte [Ponovno namještanje naslona za dlan](#)).
7. Ponovno namjestite sklop zaslona (pogledajte [Ponovno namještanje sklopa zaslona](#)).
8. Ponovno namjestite tipkovnicu (pogledajte [Ponovno namještanje tipkovnice](#)).
9. Ponovno namjestite pokrov šarke (pogledajte [Ponovno namještanje pokrova šarke](#)).
10. Ponovno namjestite ventilator (pogledajte [Ponovno namještanje ventilatora](#)).
11. Ponovno namjestite WLAN karticu (pogledajte [Ponovno namještanje WLAN kartice](#)).
12. Ponovno namjestite pogon tvrdog diska (pogledajte [Ponovna ugradnja tvrdog diska](#)).

[Povratak na Stranicu sa sadržajem](#)

[Povratak na Stranicu sa sadržajem](#)

Sklop matične ploče

Servisni priručnik

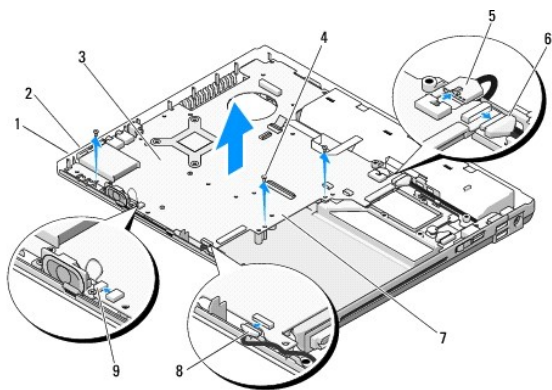
- [Uklanjanje sklopa matične ploče](#)
- [Ponovno namještanje sklopa matične ploče](#)

BIOS čip na matičnoj ploči sadrži servisnu oznaku koja se također može vidjeti i na naljepnici s bar kodom na tijelu računala. Komplet za izmjenu matične ploče sadrži i medij s uslužnim programom koji omogućuje premještanje servisne oznake na zamjensku matičnu ploču.

Uklanjanje sklopa matične ploče

⚠ OPREZ: Prije nego započnete s postupkom, slijedite upute o sigurnosti isporučene s vašim računalom.

1. Slijedite upute u [Prije radova na vašem računalu](#).
2. Uklonite pogon tvrdog diska (pogledajte [Uklanjanje tvrdog diska](#)).
3. Uklonite WLAN karticu (pogledajte [Uklanjanje WLAN kartice](#)).
4. Uklonite ventilator (pogledajte [Uklanjanje ventilatora](#)).
5. Uklonite pokrov šarke (pogledajte [Uklanjanje pokrova šarke](#)).
6. Uklonite tipkovnicu (pogledajte [Uklanjanje tipkovnice](#)).
7. Uklonite sklop zaslona (pogledajte [Uklanjanje sklopa zaslona](#)).
8. Uklonite naslon za dlan (pogledajte [Uklanjanje naslona za dlan](#)).
9. Ukoliko je ugrađena, uklonite unutarnju karticu s Bluetooth® bežičnom tehnologijom (pogledajte [Uklanjanje kartice](#)).
10. Uklonite optički pogon (pogledajte [Uklanjanje optičkog pogona](#)).
11. Iskopčajte kabel dodatne USB kartice iz matične ploče.
12. Iskopčajte kabel istosmjernog napajanja iz matične ploče.
13. Iskopčajte kabel zvučnika iz matične ploče.
14. Uklonite sve kartice ili plastične imitacije kartica iz utora ExpressCard ili čitača 8 u 1.
15. Odvijte tri M2,5 x 5-mm vijka iz matične ploče.
16. Podignite desni kut matične ploče i pažljivo podignite matičnu ploču iz računala.





1	utor za ExpressCard	2	8-u-1 čitač kartica
3	matična ploča	4	M2,5 x 5-mm vijci matične ploče (3)
5	Konektor kabela istosmjernog napajanja	6	konektor dodatne USB kartice
7	desna strana matične ploče	8	Konektor kabela unutarnje kartice s Bluetooth tehnologijom
9	konektor kabela zvučnika		

Ponovno namještanje sklopa matične ploče

 **OPREZ:** Prije nego započnete s postupkom, slijedite upute o sigurnosti isporučene s vašim računalom.

 **OBAVIJEST:** Pazite da nijedan olabavljeni kabel ne ostane prignječen ispod matične ploče.

 **NAPOMENA:** Za ovaj postupak se pretpostavlja da ste najprije dovršili postupak uklanjanja.

- Pod kutom umetnite lijevu stranu matične ploče u tijelo računala dok se konektori na matičnoj ploči ne poravnaju s otvorima na tijelu računala te zatim pažljivo spustite matičnu ploču na svoje mjesto.
 - Ponovno zavijte tri M2,5 x 5-mm vijka u matičnu ploču.
 - Ponovno umetnite sve kartice ili plastične imitacije kartica koje ste izvadili iz utora ExpressCard ili čitača 8 u 1.
 - Ukopčajte kabel zvučnika u konektor na matičnoj ploči.
 - Ukopčajte kabel modula istosmjernog napajanja u konektor na matičnoj ploči.
 - Ukopčajte kabel dodatne USB kartice u konektor na matičnoj ploči.
 - Ponovno namjestite optički pogon (pogledajte [Ponovno namještanje optičkog pogona](#)).
 - Ukoliko je ugrađena, ponovno namjestite unutarnju karticu s Bluetooth ® bežičnom tehnologijom (pogledajte [Ponovno namještanje kartice](#)).
 - Ponovno namjestite naslon za dlan (pogledajte [Ponovno namještanje naslona za dlan](#)).
 - Ponovno namjestite sklop zaslona (pogledajte [Ponovno namještanje sklopa zaslona](#)).
 - Ponovno namjestite tipkovnicu (pogledajte [Ponovno namještanje tipkovnice](#)).
 - Ponovno namjestite pokrov šarke (pogledajte [Ponovno namještanje pokrova šarke](#)).
 - Ponovno namjestite ventilator (pogledajte [Ponovno namještanje ventilatora](#)).
 - Ponovno namjestite WLAN karticu (pogledajte [Ponovno namještanje WLAN kartice](#)).
 - Ponovno namjestite pogon tvrdog diska (pogledajte [Ponovna ugradnja tvrdog diska](#)).
-  **OBAVIJEST:** Prije nego što uključite računalo, zavijte sve vijke i pobrinite se da nijedan zaostali vijak nije ostao u unutrašnjosti računala. Ako to ne napravite, možete oštetiti računalo.
- Uključite računalo.
-  **NAPOMENA:** Ukoliko koristite medij s programom za ažuriranje BIOS-a, prije umetanja medija pritisnite <F12> kako biste podesili računalo da se samo jednom pokrene s medija. U protivnom, morate otvoriti program za podešavanje sustava kako biste promijenili zadani redoslijed uređaja za podizanje sustava.
- Ažurirajte BIOS flash postupkom (pogledajte [Ažuriranje BIOS-a Flash postupkom](#) za više informacija).
 - Otvorite program za podešavanje sustava kako biste ažurirali BIOS na novoj matičnoj ploči s računalnom servisnom oznakom. Za više informacija o programu za podešavanje sustava, pogledajte *Dell™ Tehnologijski priručnik* na vašem računalu ili na support.dell.com.

[Povratak na Stranicu sa sadržajem](#)

Rješavanje problema

Servisni priručnik

- [Alati za rješavanje problema](#)
- [Rješavanje problema](#)
- [Dell™ Usluga tehničkog ažuriranja](#)
- [Dell Uslužni program za podršku](#)

Alati za rješavanje problema

Dijagnostička svjetla

⚠ OPREZ: Prije nego započnete bilo koji postupak u ovom odlomku, pročitajte sigurnosne upute koje ste dobili s vašim računalom.

Vaše računalo ima tri svjetla za stanje tipkovnice smještena iznad same tipkovnice. Za vrijeme normalnog radnog stanja, svjetla za stanje tipkovnice prikazuju trenutno stanje (*uključeno* ili *isključeno*) funkcija Num Lock (zaključavanje brojeva), Caps Lock (velika slova) i Scroll Lock (zaključavanje listanja). Kada se računalo pokrene bez pogrešaka, svjetla bljesnu i isključe se. Ako računalo ne radi pravilno, problem se može ustanoviti uz pomoć stanja svjetala.

📌 NAPOMENA: Nakon dovršetka POST-a, svjetlo za zaključavanje brojeva može ostati uključeno, ovisno o vašim postavkama u BIOS-u. Za više informacija o programu za podešavanje sustava, pogledajte *Dell™ Tehnološki priručnik* na vašem računalu ili na support.dell.com.

Dijagnostički svjetlosni kodovi tijekom POST-a

Kako biste ustanovili uzrok problema vašeg računala, očitajte slijed uključivanja svjetala stanja tipkovnice s lijeva na desno (Num Lock, Caps Lock i zatim Scroll Lock). U slučaju kvara računala, status pojedinog svjetla može biti *uključeno* ●, *isključeno* ○, ili *bljeskanje* ✨.

Uzorak svjetla	Opis problema	Predloženo rješenje
● ✨ ✨	Nisu pronađeni memorijski moduli.	<ol style="list-style-type: none">1 Ukoliko su ugrađena dva ili više memorijskih modula, uklonite ih (pogledajte Uklanjanje memorijskog modula), zatim ponovno ugradite jedan modul (pogledajte Ponovno namještanje memorijskog modula) i ponovno pokrenite računalo. Ukoliko se računalo normalno pokrene, nastavite s ugradnjom dodatnih memorijskih modula (jednog po jednog) sve dok ne ustanovite koji je modul u kvaru, ili dok ne ugradite sve module bez pogreške.1 Ukoliko je moguće, u vaše računalo ugradite memoriju istog tipa (pogledajte Memorija).1 Ako se problem još uvijek pojavljuje, kontaktirajte Dell-ovu podršku.
● ✨ ●	Memorijski moduli su detektirani, ali je došlo do pogreške memorije.	<ol style="list-style-type: none">1 Ukoliko su ugrađena dva ili više memorijskih modula, uklonite ih (pogledajte Uklanjanje memorijskog modula), zatim ponovno ugradite jedan modul (pogledajte Ponovno namještanje memorijskog modula) i ponovno pokrenite računalo. Ukoliko se računalo normalno pokrene, nastavite s ugradnjom dodatnih memorijskih modula (jednog po jednog) sve dok ne ustanovite koji je modul u kvaru, ili dok ne ugradite sve module bez pogreške.1 Ukoliko je moguće, u vaše računalo ugradite memoriju istog tipa (pogledajte Memorija).1 Ako se problem još uvijek pojavljuje, kontaktirajte Dell-ovu podršku.
✨ ● ●	Postoji mogućnost kvara procesora.	<ol style="list-style-type: none">1 Ponovno namjestite procesor (pogledajte Uklanjanje modula procesora).1 Ako se problem još uvijek pojavljuje, kontaktirajte Dell-ovu podršku.
✨ ✨ ●	Postoji mogućnost kvara grafičke/video kartice.	<ol style="list-style-type: none">1 Ponovno namjestite sve ugrađene grafičke kartice.1 Ako je moguće, u vaše računalo ugradite grafičku karticu za koju ste sigurni da radi.1 Ako se problem još uvijek pojavljuje, kontaktirajte Dell-ovu podršku.
✨ ● ✨	Postoji mogućnost kvara zaslona.	<ol style="list-style-type: none">1 Ponovno namjestite kabel zaslona (pogledajte Uklanjanje sklopa zaslona).1 Ako se problem još uvijek pojavljuje, kontaktirajte Dell-ovu podršku.
✨ ✨ ○	Postoji mogućnost kvara tipkovnice.	<ol style="list-style-type: none">1 Ponovno namjestite tipkovnicu (pogledajte Uklanjanje tipkovnice).1 Ukoliko je moguće, priključite vanjsku tipkovnicu.1 Ako se problem još uvijek pojavljuje, kontaktirajte Dell-ovu podršku.
	Postoji mogućnost kvara	<ol style="list-style-type: none">1 Uklonite sve USB uređaje.



upravljačkog uređaja
USB-a

1. Ako se problem još uvijek pojavljuje, kontaktirajte Dell-ovu podršku.


Program za traženje pogrešaka strojne opreme

Ako uređaj nije bio prepoznat za vrijeme postavljanja sistema ili je uređaj bio prepoznat, ali nije bio pravilno konfiguriran, možete upotrijebiti program za traženje pogrešaka strojne opreme kako biste riješili probleme neusklađenosti.

Windows XP:

1. Kliknite na **Start** → **Help and Support** (Pomoć i podrška).
2. Utipkajte **hardware troubleshooter** (traženje pogrešaka strojne opreme) u polje za pretraživanje i pritisnite <Enter> za početak potrage.
3. U odjeljku **Fix a Problem** (Popravi problem), kliknite na **Hardware Troubleshooter** (Rješavanje problema hardvera).
4. Na popisu **Rješavanje problema strojne opreme**, odaberite opciju koja najbolje opisuje problem i kliknite na **Next** (Dalje) za daljnje korake kod rješavanja problema.

Windows Vista®:

1. Kliknite na gumb Start Windows Vista , i kliknite na **Help and Support** (Pomoć i podrška).
2. Utipkajte **hardware troubleshooter** (traženje pogrešaka strojne opreme) u polje za pretraživanje i pritisnite <Enter> za početak potrage.
3. U rezultatima potrage izaberite opciju koja najbolje opisuje problem te slijedi korake kojima možete otkriti grešku.


Dell Dijagnostika


 **OPREZ:** Prije nego započnete bilo koji postupak u ovom odlomku, pročitajte sigurnosne upute koje ste dobili s vašim računalom.

Kada koristiti Dell Dijagnostiku

Ako imate probleme sa svojim računalom, izvedite provjere navedene u [Rješavanje problema](#) i pokrenite Dell Diagnostics prije nego što kontaktirate Dell za tehničku pomoć.

Pokrenite program Dell Dijagnostics s vašeg tvrdog diska ili medija *Drivers and Utilities* (Upravljački i uslužni programi).


 **NAPOMENA:** Medij *Drivers and Utilities* (Upravljački i uslužni programi) nije obavezan i postoji mogućnost da nije isporučen uz vaše računalo.


 **NAPOMENA:** Dell Diagnostics funkcionira samo na Dell računalima.

Pokretanje Dell Dijagnostike s tvrdog diska

Prije pokretanja programa Dell Diagnostics, otvorite program za podešavanje sustava, pregledajte informacije o konfiguraciji računala i provjerite da li je uređaj koji želite testirati prikazan u programu za podešavanje sustava i da li je aktivan. Za više informacija o programu za podešavanje sustava, pogledajte *Dell™ Tehnologijski priručnik* na vašem računalu ili na support.dell.com.

Dell Diagnostics je smješten na dodatnoj uslužnoj particiji za dijagnostiku na vašem tvrdom disku.

 **NAPOMENA:** Ako je računalo priključeno na priključnu stanicu (umetnuto), uklonite računalo iz priključne stanice. Pregledajte dokumentaciju koju ste dobili zajedno s priključnom stanicom za dodatne upute.

 **NAPOMENA:** Ukoliko vaše računalo ne može prikazati sliku na zaslonu, kontaktirajte Dell-ovu podršku.

1. Provjerite da li je računalo priključeno na električnu utičnicu koja sigurno radi.
2. Pritisnite i držite tipku <Fn> ili gumb za utišavanje te potom uključite računalo.

 **NAPOMENA:** Dodatno, pri pokretanju računala možete odabrati **Diagnostics** (Dijagnostika) iz izbornika za jednokratno pokretanje sustava kako bi se podigao sustav s dijagnostičke uslužne particije te potom pokrenuti program Dell Diagnostics.

Računalo provodi testiranje računala prije podizanja sustava (PSA), seriju početnih testova za matičnu ploču, tipkovnicu, zaslon, memoriju, tvrdi disk itd.


- o Za vrijeme testiranja odgovorite na sva pitanja koja se pojave.

- o Ako se otkriju pogreške za vrijeme testiranja računala prije podizanja sustava, zapišite kodove pogrešaka i kontaktirajte Dell-ovu podršku.
- o Ukoliko se testiranje računala prije podizanja sustava uspješno završi, pojavit će se slijedeća poruka "Booting Dell Diagnostic Utility Partition. Press any key to continue." (Podizanje sustava s Dell uslužne particije. Pritisnite bilo koju tipku za nastavak).


 **NAPOMENA:** Ukoliko ugledate poruku s tekstom da nije pronađena uslužna particija za dijagnostiku, pokrenite program Dell Dijagnostics s medija *Drivers and Utilities* (Upravljački i uslužni programi) (pogledajte [Pokretanje programa Dell Dijagnostics s medija Upravljački i uslužni programi](#)).

3. Pritisnite bilo koju tipku kako biste pokrenuli program Dell Diagnostics s uslužne particije za dijagnostiku na vašem tvrdom disku.

4. Pritisnite <Tab> kako biste odabrali **Test System** (Testiranje sustava) te potom pritisnite <Enter>.


 **NAPOMENA:** Preporučujemo da izaberete **Test System** (Testiranje sustava) kako biste proveli kompletan test na vašem računalu. Odabirom **Test Memory** (Testiranje memorije) pokreće se opsežan test memorije koji može potrajati trideset i više minuta. Kada se test dovrši, zapišite rezultate testa i pritisnite bilo koju tipku za povratak u prethodni izbornik.

5. U glavnom izborniku programa Dell Diagnostics pritisnite lijevu tipku podloge osjetljive na dodir ili pritisnite <Tab> te potom <Enter> kako biste odabrali test kojeg želite pokrenuti (pogledajte [Glavni izbornik programa Dell Diagnostics](#)).

 **NAPOMENA:** Zapišite kodove pogrešaka i opise problema točno onako kako se pojavljuju te slijedite upute na zaslonu.

6. Nakon što su svi testovi završeni, zatvorite prozor za testiranje kako biste se vratili na glavni izbornik za Dell Diagnostics.

7. Zatvorite prozor glavnog izbornika kako biste izašli iz programa Dell Diagnostics te ponovno pokrenite računalo.

 **NAPOMENA:** Ukoliko ugledate poruku s tekstom da nije pronađena uslužna particija za dijagnostiku, pokrenite program Dell Dijagnostics s medija *Drivers and Utilities* (Upravljački i uslužni programi) (pogledajte [Pokretanje programa Dell Dijagnostics s medija Upravljački i uslužni programi](#)).


Pokretanje programa Dell Dijagnostics s medija Upravljački i uslužni programi

Prije pokretanja programa Dell Diagnostics, otvorite program za podešavanje sustava, pregledajte informacije o konfiguraciji računala i provjerite da li je uređaj koji želite testirati prikazan u programu za podešavanje sustava te da li je aktivan. Za više informacija o programu za podešavanje sustava, pogledajte *Dell™ Tehnološki priručnik* na vašem računalu ili na support.dell.com.

1. Umetnite medij *Drivers and Utilities* (Upravljački i uslužni programi) u optički pogon.


2. Ponovno pokrenite vaše računalo.

3. Kada se pojavi logotip DELL, odmah pritisnite <F12>.

 **NAPOMENA:** Do pogreške tipkovnice može doći kada se tipka na tipkovnici drži duže vrijeme. Kako biste izbjegli moguće pogreške tipkovnice, pritisnite i pustite tipku <F12> u jednakim razmacima sve dok se ne pojavi izbornik za odabir medija za podizanje sustava.

Ukoliko čekate predugo i pojavi se logo operativnog sustava, nastavite čekati dok ne vidite Microsoft Windows radnu površinu, a zatim isključite računalo i pokušajte ponovno.

4. U izborniku za odabir uređaja za podizanje sustava, koristite tipke sa strelicama gore dolje kako biste označili **CD/DVD/CD-RW** te zatim pritisnite <Enter>.

 **NAPOMENA:** Uporabom izbornika za jednokratni odabir uređaja za podizanje sustava mijenja se slijed podizanja samo za trenutno pokretanje sustava. Nakon ponovnog pokretanja, računalo podiže sustav prema redoslijedu za podizanje sustava koji je određen u programu za podešavanje sustava.


5. Pritisnite bilo koju tipku za potvrdu da želite podići sustav sa CD/DVD-a.

Ukoliko čekate predugo i pojavi se logo operativnog sustava, nastavite čekati dok ne vidite Microsoft Windows radnu površinu, a zatim isključite računalo i pokušajte ponovno.


6. Utipkajte 1 za **pokretanje 32-bitnog programa Dell Dijagnostics**.

7. U izborniku **Dell Diagnostics**, utipkajte 1 za odabir **32-bitnog programa Dell Diagnostics za CD s resursima (grafičko korisničko sučelje)**.

8. Pritisnite <Tab> kako biste odabrali **Test System** (Testiranje sustava) te potom pritisnite <Enter>.

 **NAPOMENA:** Preporučujemo da izaberete **Test System** (Testiranje sustava) kako biste proveli kompletan test na vašem računalu. Odabirom **Test Memory** (Testiranje memorije) pokreće se opsežan test memorije koji može potrajati trideset i više minuta. Kada se test dovrši, zapišite rezultate testa i pritisnite bilo koju tipku za povratak u prethodni izbornik.

9. U glavnom izborniku programa Dell Diagnostics pritisnite lijevu tipku podloge osjetljive na dodir ili pritisnite <Tab> i potom <Enter> kako biste odabrali test kojeg želite pokrenuti (pogledajte [Glavni izbornik programa Dell Diagnostics](#)).

 **NAPOMENA:** Zapišite kodove pogrešaka i opise problema točno onako kako se pojavljuju te slijedite upute na zaslonu.


10. Nakon što su svi testovi završeni, zatvorite prozor za testiranje kako biste se vratili na glavni izbornik za Dell Diagnostics.
11. Zatvorite prozor glavnog izbornika kako biste izašli iz programa Dell Diagnostics te ponovno pokrenite računalo.
12. Uklonite medij *Drivers and Utilities* (Upravljački i uslužni programi) iz optičkog pogona.

Glavni izbornik programa Dell Diagnostics

Nakon učitavanja programa Dell Diagnostics pojavljuje se slijedeći zaslon:

Opcija	Funkcija
Test Memory (Testiraj memoriju)	Pokreni samo testiranje memorije
Test System (Testiraj sustav)	Pokreni dijagnostiku sustava
Exit (Izlaz)	Izlaz iz dijagnostike

Pritisnite <Tab> kako biste odabrali test kojeg želite pokrenuti i zatim pritisnite <Enter>.


 **NAPOMENA:** Preporučujemo da izaberete **Testiranje sustava** kako biste proveli kompletan test na vašem računalu. Odabirom **Test Memory** (Testiranje memorije) pokreće se opsežan test memorije koji može potrajati trideset i više minuta. Kada se test dovrši, zapišite rezultate testa i pritisnite bilo koju tipku za povratak u prethodni izbornik.

Nakon što odaberete **Test System** (Testiraj sustav), pojavit će se slijedeći izbornik:

Opcija	Funkcija
Express Test (Brzi test)	Izvodi brzi test uređaja na vašem računalu. Ovaj test obično traje 10 do 20 minuta. NAPOMENA: Brzi test ne zahtjeva vašu prisutnost. Prvo pokrenite brzi test kako biste povećali mogućnost brzog otkrivanja problema.
Extended Test (Opsežni test)	Izvodi detaljniju provjeru uređaja na vašem računalu. Ovaj test obično traje sat vremena ili više. NAPOMENA: Opsežni test s vremena na vrijeme zahtjeva vašu prisutnost kako biste odgovorili na određena pitanja.
Custom Test (Prilagođeni test)	Uporabite ga za testiranje određenog uređaja ili za prilagodbu testova koji će se izvršiti.
Symptom Tree (Stablo simptoma)	Ova opcija vam omogućuje da odaberete test na osnovi simptoma problema kojeg imate. Ova opcija navodi najčešće simptome.

 **NAPOMENA:** Preporučujemo da izaberete **Extended Test** (Opsežni test) čime ćete detaljnije provjeriti uređaje u vašem računalu.

Ako se pojavi problem za vrijeme testa, pojavit će se poruka sa kodom greške te opisom problema. Zapišite šifre grešaka i opise problema točno kako se pojave te slijedite upute na zaslonu. Ako ne možete riješiti problem, kontaktirajte Dell-ovu podršku.

 **NAPOMENA:** Kada kontaktirate Dell-ovu službu za podršku, pripremite servisnu oznaku. Servisna oznaka za vaše računalo se nalazi na vrhu svakog testnog zaslona.

Slijedeće oznake pružaju dodatne informacije za testove koji se provode preko Prilagođenog testa ili opcije Stablo simptoma:

Oznaka	Funkcija
Results (Rezultati)	Prikazuje rezultate testa i sve pogreške koje su pronađene.
Errors (Pogreške)	Prikazuje sve pogreške koje su pronađene, kodove pogrešaka te opis problema.
Help (Pomoć)	Opisuje test i može naznačiti zahtjeve koji su potrebni za pokretanje testa.
Configuration (Konfiguracija)	Prikazuje konfiguraciju strojne opreme za odabrani uređaj. Dell Dijagnostics dobiva informacije o konfiguraciji svih uređaja iz postavljanja sustava, memorije i raznih unutarnjih testova te prikazuje informacije na popisu uređaja u lijevom dijelu zaslona.

	NAPOMENA: Popis uređaja možda neće prikazati nazive svih komponenti ugrađenih u vaše računalo ili svih uređaja priključenih na vaše računalo.
Parameters (Parametri)	Ukoliko je to moguće, dozvoljavaju vam da prilagodite test izmjenom postavki testa.

Poruke o pogreškama

 **OPREZ:** Prije nego započnete bilo koji postupak u ovom odlomku, pročitajte sigurnosne upute koje ste dobili s vašim računalom.

Ukoliko poruka nije na popisu, proučite dokumentaciju za operativni sustav ili program koji je bio pokrenut kada se poruka pojavila.

A filename cannot contain any of the following characters: (Naziv datoteke ne smije sadržavati nijedan od sljedećih znakova: \ / : * ? " < > | — Ne koristite ove znakove u nazivima datoteka.

A required .DLL file was not found (Nije pronađena potrebna .DLL datoteka) — Programu koji pokušavate otvoriti nedostaje važna datoteka. Uklonite i zatim ponovno instalirajte program:

Windows XP:

1. Kliknite na **Start** → **Control Panel** (Upravljačka ploča) → **Add or Remove Programs** (Dodaj ili ukloni programe) → **Programs and Features** (Programi i svojstva).
2. Odaberite program koji želite ukloniti.
3. Kliknite na **Uninstall** (Ukloni).
4. Upute za instalaciju potražite u dokumentaciji programa.

Windows Vista:

1. Kliknite **Start** → **Control Panel** (Upravljačka ploča) → **Programs** (Programi) → **Programs and Features** (Programi i svojstva).
2. Odaberite program koji želite ukloniti.
3. Kliknite na **Uninstall** (Ukloni).
4. Upute za instalaciju potražite u dokumentaciji programa.

drive letter : \ is not accessible. The device is not ready (Slovo pogona: \ nije dostupno. Uređaj nije spreman) — Pogon ne može pročitati disk. Umetnite disk u pogon i pokušajte ponovno.

Insert bootable media (Umetnite medij za podizanje sustava) — Umetnite disketu, CD ili DVD za podizanje sustava.

Non-system disk error (Greška na nesistemskom disku) — Izvadite disketu iz pogonske jedinice za diskete te isključite i ponovno uključite računalo.


Not enough memory or resources. Close some programs and try again (Nema dovoljno memorije ili resursa. Zatvorite neke programe te pokušajte ponovno) — Zatvorite sve prozore i otvorite program koji želite koristiti. U nekim slučajevima ćete morati isključiti te ponovno uključiti računalo ako želite vratiti resurse računala u početno stanje. U tom slučaju prvo otvorite program koji ćete najprije koristiti.

Operating system not found (Nije pronađen operativni sustav) — Kontaktirajte Dell-ovu podršku.


Rješavanje problema

Slijedite sljedeće savjete kada rješavate probleme na vašem računalu:

1. Ako ste dodali ili odstranili dio prije nego se pojavio problem, ponovno pregledajte postupak ugradnje i pobrinite se da je dio pravilno ugrađen.
1. Ako ne djeluje vanjski uređaj, provjerite da li je vanjski uređaj pravilno priključen.
1. Ako se na zaslonu pojavi poruka s pogreškom, točno prepisite poruku. Ta poruka bi mogla pomoći osoblju za podršku kod utvrđivanja i rješavanja problema.
1. Ako se poruka s greškom pojavi u programu, pregledajte dokumentaciju programa.

 **NAPOMENA:** Postupci u ovom dokumentu su napisani za zadani prikaz u Windowsu, te postoji mogućnost da se neće primjenjivati ukoliko namjestite Dell™ računalo na Windows Classic prikaz.

Problemi s baterijom

 **OPREZ:** Ako se nova baterija nepravilno ugradi, postoji mogućnost eksplozije. Bateriju zamijenite samo istom ili ekvivalentnom vrstom koju preporuča proizvođač. Obacite upotrijebljene baterije prema uputama proizvođača.

 **OPREZ:** Prije nego započnete bilo koji postupak u ovom odlomku, pročitajte sigurnosne upute koje ste dobili s vašim računalom.

Problemi s pogonom

 **OPREZ:** Prije nego započnete bilo koji postupak u ovom odlomku, pročitajte sigurnosne upute koje ste dobili s vašim računalom.

Pobrinite se da Microsoft® Windows® prepozna pogon —

Windows XP:

- 1 Kliknite **Start** i kliknite **My Computer** (moje računalo).

Windows Vista:

- 1 Kliknite **Start**  i **Computer** (računalo).

Ako se pogonska jedinica ne nalazi na popisu, izvedite pretraživanje vašom antivirusnom programskom opremom kako biste provjerili i odstranili viruse. Virusi ponekad sprječavaju da Windowsi prepoznaju pogonsku jedinicu.

Testirajte pogon —

- 1 Umetnite drugi disk tako da provjerite da li je originalni pogon ispravan.
- 1 Umetnite disketu za podizanje sustava te isključite i ponovno uključite računalo.


Očistite pogon ili disk — Za više informacija o čišćenju vašeg računala, pogledajte *Dell™ Tehnologijski priručnik* na vašem računalu ili na support.dell.com.


Provjerite da li su svi kabeli pravilno priključeni

Pokrenite program za rješavanje problema strojne opreme — Pogledajte [Program za traženje pogrešaka strojne opreme](#).

Pokrenite Dell Dijagnostiku — Pogledajte [Dell Dijagnostika](#).

Problemi s optičkim pogonom

 **NAPOMENA:** Vibriranje optičkog pogona pri visokim brzinama je normalno i ponekad može proizvoditi zvukove, ali to ne predstavlja kvar pogona ili medija.

 **NAPOMENA:** Zbog različitih regija u svijetu i različitih formata diskova može doći do toga da svi DVD naslovi ne djeluju u svim DVD pogonskim jedinicama.

Podesite Windows kontrolu glasnoće —

- 1 Dva puta pritisnite ikonu zvučnika u donjem desnom kutu zaslona.
- 1 Provjerite da li je glasnost pojačana tako da klikom povesite glasnost na kliznoj traci.
- 1 Provjerite da zvuk nije isključen.

Provjerite zvučnike i subwoofer — Pogledajte [Problemi sa zvukom i zvučnicima](#).

Problemi s pisanjem optičkog pogona

Zatvorite ostale programe — Optički pogon mora primiti ravnomjeran tok informacija za vrijeme zapisivanja. Ukoliko se tok prekine, dolazi do pogreške. Pokušajte zatvoriti sve programe prije nego što počnete zapisivati na optički pogon.

Isključite način rada - stanje pripravnosti - u Windowsima, prije nego što počnete zapisivati na disk — Za više informacija o postavkama napajanja, pogledajte *Dell-ov Tehnologijski priručnik* na vašem računalu ili na support.dell.com. Također možete potražiti šifru za *stanje pripravnosti* u odlomku Windowsa za pomoć i podršku za informacije o načinima rada napajanja.

Problemi s tvrdim pogonom

Pokrenite program Check Disk (Provjeri Disk) —

Windows XP:

1. Kliknite **Start** i kliknite **My Computer** (moje računalo).
2. Desnom tipkom miša kliknite na **Lokalni disk C:**.
3. Kliknite **Properties** (Svojstva)→ **Tools** (Alat)→ **Check Now** (Provjeri sada).
4. Kliknite **Scan for and attempt recovery of bad sectors and click Start** (Pregledajte i pokušajte popraviti neispravne sektore te zatim pritisnite Start).

Windows Vista:

1. Kliknite **Start** i kliknite **Computer** (Računalo).
2. Desnom tipkom miša kliknite na **Lokalni disk C:**.
3. Kliknite **Properties** (Svojstva)→ **Tools** (Alat)→ **Check Now** (Provjeri sada).

Može se pojaviti se prozor za **kontrolu korisničkog računa**. Ako ste administrator računala, pritisnite **Continue** (Nastavi); u suprotnom za nastavak kontaktirajte svog administratora.

4. Slijedite upute na zaslonu.

IEEE 1394 Problemi s uređajem



OPREZ: Prije nego započnete bilo koji postupak u ovom odlomku, pročitajte sigurnosne upute koje ste dobili s vašim računalom.



NAPOMENA: Vaše računalo podržava samo IEEE 1394a standard.

Provjerite da li je kabel za uređaj IEEE 1394 pravilno priključen na uređaj te u konektor na računalu

Provjerite da li je uređaj IEEE 1394 aktiviran u programu za podizanje sustava — Za više informacija o programu za podešavanje sustava, pogledajte *Dell™ Tehnologijski priručnik* na vašem računalu ili na support.dell.com.

Provjerite da li Windowsi prepoznaju uređaj IEEE 1394 —

Windows XP:

1. Pritisnite **Start** i kliknite **Control Panel** (Upravljačka ploča).
2. Pod **Pick a Category** (Odaberite kategoriju), kliknite **Performance and Maintenance** (Učinkovitost i održavanje)→ **System** (Sustav)→ **System Properties** (Svojstva sustava)→ **Hardware** (Strojna oprema)→ **Device Manager** (Upravitelj uređaja).

Windows Vista:

1. Kliknite **Start** → **Control Panel** (Upravljačka ploča)→ **Hardware and Sound** (Strojna oprema i zvuk).
2. Kliknite **Device Manager** (Upravitelj uređaja).

Windowsi prepoznaju uređaj IEEE 1394 ako se uređaj nalazi na popisu.

Ako imate probleme sa Dell-ovim uređajem IEEE 1394 — Kontaktirajte Dell-ovu podršku

Ako imate probleme sa uređajem IEEE 1394, čiji proizvođač nije Dell — Kontaktirajte proizvođača uređaja IEEE 1394.

Problemi sa blokiranjem i programskom opremom




OPREZ: Prije nego započnete bilo koji postupak u ovom odlomku, pročitajte sigurnosne upute koje ste dobili s vašim računalom.

Računalo se ne pokreće

Provjerite dijagnostička svjetla — Pogledajte [Problemi s napajanjem](#).

Provjerite da je kabel za napajanje čvrsto priključen u računalo i u utičnicu

Računalo prestaje odgovarati

 **OBAVIJEST:** Možda izgubite podatke ako ne možete zatvoriti operativni sustav.

Isključite računalo — Ako ne dobijete odgovor pritiskom na tipku na tipkovnici ili pomakom miša, pritisnite i držite gumb za napajanje najmanje 8 do 10 sekundi (dok se računalo ne isključi) i zatim ponovno pokrenite računalo.

Program prestaje reagirati

Zatvorite program —

1. Istovremeno pritisnite <Ctrl><Shift><Esc> da se pojavi Task Manager (Upravitelj zadataka).
2. Kliknite na karticu **Applications** (Aplikacije).
3. Pritisnite da bi odabrali program koji više ne reagira.
4. Pritisnite **End Task** (Završi zadatak).

Program se stalno ruši

 **NAPOMENA:** Većina programa u svojoj dokumentaciji uključuje i upute za instaliranje na disketi, CD-u ili DVD-u.

Provjerite dokumentaciju programa — Po potrebi deinstalirajte i zatim ponovno instalirajte program.

Program je dizajniran za raniju verziju operativnog sustava Microsoft Windows

Pokrenite Čarobnjaka za kompatibilnost programa —


Windows XP:

Čarobnjak za kompatibilnost programa konfigurira program, pa se pokreće u okolišu sličnom okruženju operativnog sustava ne-Windows XP.

1. Kliknite na **Start** → **All Programs** (Svi programi) → **Accessories** (Pomagala) → **Program Compatibility Wizard** (Čarobnjak za sukladnost programa) → **Next** (Dalje).
2. Slijedite upute na zaslonu.

Windows Vista:

Čarobnjak za kompatibilnost programa konfigurira program, pa se pokreće u okolišu sličnom okruženju operativnog sustava ne-Windows Vista.

1. Kliknite na **Start**  → **Control Panel** (Kontrolna ploča) → **Programs** (Programi) → **Use an older program with this version of Windows** (Upotrijebi stariji program sa ovom verzijom Windowsa).
2. Na zaslonu dobrodošlice, kliknite na **Next** (Dalje).
3. Slijedite upute na zaslonu.

Pojavljuje se puni plavi zaslon

Isključite računalo — Ako ne dobijete odgovor pritiskom na tipku na tipkovnici ili pomakom miša, pritisnite i držite gumb za napajanje najmanje 8 do 10 sekundi (dok se računalo ne isključi) i zatim ponovno pokrenite računalo.

Ostali problemi s programskom opremom

Provjerite dokumentaciju programa ili se obratite proizvođaču programa za informacije o rješavanju problema —

1. Provjerite da li je program kompatibilan s operativnim sustavom instaliranim na vašem računalu.
1. Provjerite da li vaše računalo zadovoljava minimalne zahtjeve strojne opreme potrebne za pokretanje softvera. Pogledajte dokumentaciju programa za informacije.
1. Provjerite da li je program pravilno instaliran i konfiguriran.
1. Provjerite da li su pogonski programi uređaja u konfliktu s programom.
1. Po potrebi deinstalirajte i zatim ponovno instalirajte program.

Odmah napravite sigurnosnu kopiju svojih datoteka

Koristite antivirusni program kako biste provjerili tvrdi disk, diskete, CD-e ili DVD-e

Spremite i zatvorite sve otvorene datoteke ili programe i isključite računalo preko izbornika Start

Problemi s memorijom

 **OPREZ:** Prije nego započnete bilo koji postupak u ovom odlomku, pročitajte sigurnosne upute koje ste dobili s vašim računalom.

Ako primite poruku o nedovoljnoj memoriji —

- 1 Spremite i zatvorite sve otvorene datoteke i zatvorite sve otvorene programe koje ne koristite i vidite da li to rješava problem.
- 1 U dokumentaciji programa potražite minimalne zahtjeve memorije. Ako je potrebno, instalirajte dodatnu memoriju (pogledajte [Ponovno namještanje memorijskog modula](#)).
- 1 Ponovno umetnite memorijske module (pogledajte [Memorija](#)) kako biste provjerili da računalo uspješno komunicira s memorijom.
- 1 Pokrenite Dell Dijagnostics (vidi [Dell Dijagnostika](#)).

Ukoliko se pojave drugi problemi s memorijom —

- 1 Ponovno umetnite memorijske module (pogledajte [Memorija](#)) kako biste provjerili da računalo uspješno komunicira s memorijom.
- 1 Pobrinite se da ste slijedite upute za ugradnju memorije (pogledajte [Ponovno namještanje memorijskog modula](#)).
- 1 Provjerite da je memorija koju koristite podržana od vašeg računala. Za više informacija o tipu memorije koju podržava vaše računalo, pogledajte *Brzi referentni priručnik* za vaše računalo na [support.dell.com](#).
- 1 Pokrenite Dell Dijagnostics (vidite [Dell Dijagnostika](#)).

Problemi s napajanjem

 **OPREZ:** Prije nego započnete bilo koji postupak u ovom odlomku, pročitajte sigurnosne upute koje ste dobili s vašim računalom.

Ako indikator napajanja svijetli zeleno i računalo ne reagira — Pogledajte [Dijagnostička svjetla](#).

Ako svjetlo napajanja ne svijetli — Računalo je isključeno ili ne prima električnu energiju.

- 1 Ponovno uključite kabel za električnu energiju u priključak na stražnjem dijelu računala i utičnicu.
- 1 Premostite električne razdjelnike, električne produžne kabele i druge zaštitne uređaje kako biste provjerili da li se računalo uključuje.
- 1 Provjerite da li je korišteni električni razdjelnik priključen u utičnicu i uključen.
- 1 Provjerite da li utičnica radi tako da je testirate pomoću drugog uređaja, poput svjetiljke.


Odstranite sve smetnje — Mogući uzroci smetnji su:

- 1 Napajanje, tipkovnica i produžni kabel za miš
- 1 Previše uređaja uključenih na razdjelnik
- 1 Više razdjelnika priključenih na jednu utičnicu

Problemi sa zvukom i zvučnicima

 **OPREZ:** Prije nego započnete bilo koji postupak u ovom odlomku, pročitajte sigurnosne upute koje ste dobili s vašim računalom.

Nema zvuka iz vanjskih zvučnika

 **NAPOMENA:** Regulacija glasnosti u MP3 i drugim media player-ima ne podudara se sa Windowsovim postavkama za glasnost. Uvijek provjerite da li je glasnost na medija player-ima bila utišana ili isključena.

Podesite Windows kontrolu glasnoće — Pritisnite ili dva puta pritisnite ikonu zvučnika u donjem desnom kutu vašeg zaslona. Provjerite da li je glasnoća pojačana te da li je zvuk utišan.

Iskopčajte slušalice iz priključka za slušalice — Zvuk iz zvučnika se automatski onemogućuje kada se slušalice uključe u priključak za slušalice na prednjoj strani računala.

Odstranite sve moguće smetnje — Isključite ventilatore, fluorescentna svjetla ili halogene svjetiljke u blizini kako bi locirali smetnje.

Pokrenite program za rješavanje problema strojne opreme — Pogledajte [Program za traženje pogrešaka strojne opreme](#).


Nema zvuka iz slušalica

Provjerite kabelski priključak slušalica — Provjerite da li je kabel za slušalice pravilno priključen na konektor za slušalice. Pogledajte *Brzi referentni priručnik* za vaše računalo na support.dell.com.

Podesite Windows kontrolu glasnoće — Pritisnite ili dva puta pritisnite ikonu zvučnika u donjem desnom kutu vašeg zaslona. Provjerite da li je glasnoća pojačana te da li je zvuk utišan.

Problemi s videom i zaslonom

 **OPREZ:** Prije nego započnete bilo koji postupak u ovom odlomku, pročitajte sigurnosne upute koje ste dobili s vašim računalom.

 **OBAVI JEST:** Ako je u vašem računali instalirana PCI grafička kartica, nije potrebno odstraniti tu karticu ako želite instalirati dodatne grafičke kartice. Međutim, ta kartica je potrebna u srhu otklanjanja problem. Ako ćete odstraniti tu karticu, pohranite je na sigurno mjesto. Za više informacija o vašoj grafičkoj kartici, posjetite support.dell.com.

Provjerite dijagnostička svjetla — Pogledajte [Dijagnostička svjetla](#).

Provjerite postavke zaslona — Pogledajte Dell™ -ov *Tehnološki priručnik* na vašem računalu ili na support.dell.com.

Podesite Windows postavke zaslona —

Windows XP:

1. Kliknite **Start** → **Control Panel** (Upravljačka ploča) → **Appearance and Themes** (Izgled i predlošci).
2. Pritisnite područje koje želite promijeniti ili pritisnite ikonu **Zaslon**.
3. Iskušajte različite postavke za **Kvalitetu boje** i **Rezoluciju zaslona**.

Windows Vista:

1. Kliknite **Start** → **Control Panel** (Upravljačka ploča) → **Hardware and Sound** (Strojna oprema i zvuk) → **Personalization** (Prilagodba) → **Display Settings** (Postavke zaslona).
2. Po potrebi, prilagodite postavke za **rezolucije** te **boje**.

Ukoliko se može čitati samo s jednog dijela zaslona

Priključite vanjski monitor —

1. Isključite računalo i priključite vanjski monitor na računalo.
2. Uključite računalo i monitor i podesite jasnoću i kontrolu kontrasta zaslona.


Ukoliko vanjski monitor funkcionira, zaslon računala ili video upravljački uređaj su možda u kvaru. Kontaktirajte Dell-ovu podršku.

Dell™ Usluga tehničkog ažuriranja


Usluga tehničkog ažuriranja tvrtke Dell pruža proaktivno obavješćivanje putem e-pošte o ažuriranju softvera i hardvera za vaše računalo. Usluga je besplatna i može se prilagoditi prema sadržaju, formatu ili koliko često primete obavijesti.

Kako biste se prijavili za Uslugu tehničkog ažuriranja tvrtke Dell, idite na support.dell.com/technicalupdate.

Dell Uslužni program za podršku


Uslužni programi za podršku tvrtke Dell instalirani su na vašem računalu i dostupni iz Dell Podrške,  na ikoni na alatnoj traci ili s gumba **Start**. Ovaj uslužni program za podršku koristite za informacije o samostalnoj podršci, ažuriranjima softvera i skeniranju zdravlja vaše računalne okoline.

Pristup Uslužnom programu za podršku tvrtke Dell


Uslužnom programu za podršku tvrtke Dell pristupite iz ikone  Dell Podrška na alatnoj traci ili iz izbornika **Start**.

Ako se ikona Dell Podrške ne pojavi na vašoj alatnoj traci:

1. Kliknite na **Start**→ **All Programs** (Svi programi)→ **Dell Support** (Dell Podrška)→ **Dell Support Settings** (Postavke Dell Podrške).
2. Provjerite da je označena opcija **Show icon on the taskbar** (Prikaži ikonu na alatnoj traci).

 **NAPOMENA:** Ako Uslužni program za podršku tvrtke Dell nije dostupan iz izbornika **Start**, idite na support.dell.com i preuzmite softver.

Uslužni program za podršku tvrtke Dell prilagođen je za vašu računalnu okolinu.


 ikona na alatnoj traci funkcionira drugačije ako ju kliknete jednom, dvaput ili kliknete desnom tipkom na mišu.

Klikanje ikone Dell Podrške

Desnom tipkom miša kliknite  ikonu kako bi izvršili sljedeće zadatke:

- 1. Provjera vaše računalne okoline.
- 1. Pregled postavki Uslužnog programa za podršku tvrtke Dell.
- 1. Pristup datoteci za pomoć za Uslužni program za podršku tvrtke Dell.
- 1. Pregled često postavljanih pitanja.
- 1. Informacije o Uslužnom programu za podršku tvrtke Dell.
- 1. Isključivanje Dell Uslužnog programa za podršku.

Dvostruki klik na ikonu Dell Podrške

Dvaput kliknite na ikonu  kako biste ručno provjerili svoju računalnu okolinu, pregledali često postavljana pitanja, pristupili datoteci za pomoć za Uslužni program za podršku i pregledali postavke Dell Podrške.

Za više informacija o Uslužnom programu za podršku tvrtke Dell kliknite oznaku (?) na vrhu zaslona **Dell™ Podrške**.

[Povratak na Stranicu sa sadržajem](#)