

Dell Studio™ 1745/1747 Servicehandbok

[Innan du börjar](#)

[Batteri](#)

[Kåpa](#)

[En eller flera hårddiskar](#)

[Minnesmoduler](#)

[Trådlöst Mini-Card-kort](#)

[Knappcells batteri](#)

[Centrumkåpa](#)

[Tangentbord](#)

[Mediekontrollkort](#)

[Bildskärm](#)

[Kamera](#)

[Strömbrytarkort](#)

[Handledsstöd](#)

[Internt kort med Bluetooth® trådlös teknik](#)

[Kylfläkt](#)

[Kort med mediekortläsare](#)

[Optisk enhet](#)

[USB-kort](#)

[Högtalare](#)

[Moderkort](#)

[Processorns kylfläns](#)

[Processormodul](#)

[Kabelmontering för tv-antenn](#)


[Bashögtalarmontering](#)


[Nätadapterkontakt](#)


[Batterispårrenhet](#)

[Flasha BIOS](#)

Obs, viktigt och varningar

 **OBS!** Kommentarer av den här typen innehåller viktig information som hjälper dig att få ut mesta möjliga av datorn.

 **VIKTIGT!** Viktigt indikerar antingen information om potentiell skada på maskinvaran eller dataförlust, samt ger information om hur du undviker problemet.

 **VARNING!** En VARNING signalerar risk för skada på egendom eller person, eller livsfara.

Informationen i det här dokumentet kan komma att ändras.
© 2009 Dell Inc. Med ensamrätt.

Återgivning i någon form utan skriftligt tillstånd från Dell Inc. är strängt förbjuden.

Varumärken som återfinns i denna text: *Dell* och *DELL*-logotypen är varumärken som tillhör Dell Inc.; *Bluetooth* är ett registrerat varumärke som tillhör Bluetooth SIG, Inc. och som används av Dell under licens; *Microsoft*, *Windows*, *Windows Vista* och *Windows Vista*-startknappslogotyp är antingen varumärken eller registrerade varumärken som tillhör Microsoft Corporation i USA och/eller andra länder.

Övriga varumärken kan användas i dokumentet som hänvisning till antingen de enheter som gör anspråk på varumärkena eller deras produkter. Dell Inc. frånsäger sig allt ägarintresse av andra varumärken än sina egna.

Regleringsmodell P02E-serien

Regleringstyp P02E001

Augusti 2009 Rev. A00

[Tillbaka till innehållssidan](#)

Nätadapterkontakt

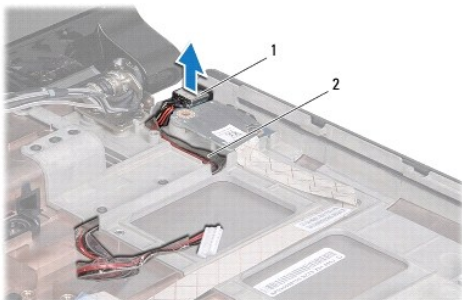
Dell Studio™ 1745/1747 Servicehandbok

- [Ta bort nätadapterkontakten](#)
- [Sätta tillbaka nätadapterkontakten](#)

- ⚠ VARNING!** Innan du utför något arbete inuti datorn ska du läsa säkerhetsanvisningarna som medföljde datorn. Mer säkerhetsinformation, hittar du under Regulatory Compliance Homepage på www.dell.com/regulatory_compliance.
- ⚠ VIKTIGT!** Reparationer av datorn får endast utföras av kvalificerade servicetekniker. Skador som uppstår till följd av service som inte har godkänts av Dell™ omfattas inte av garantin.
- ⚠ VIKTIGT!** Undvik elektrostatisk urladdning genom att jorda dig själv med hjälp av ett antistatarmband eller vidrör en omålad metallyta (t.ex. en kontakt på datorn) med jämna mellanrum.
- ⚠ VIKTIGT!** För att undvika skador på moderkortet ska batteriet tas ur (se [Ta bort batteriet](#)) innan du arbetar inuti datorn.

Ta bort nätadapterkontakten

1. Följ anvisningarna i [Innan du börjar](#).
2. Ta bort bashögtalarmonteringen (se [Ta bort bashögtalarmonteringen](#)).
3. Titta på och kom ihåg kabeldragningen för nätadapterkontakten och lyft ut nätadapterkontakten ur datorns bas.



1	nätadapterkontakt	2	kabel för nätadapterkontakt
---	-------------------	---	-----------------------------

Sätta tillbaka nätadapterkontakten

1. Följ anvisningarna i [Innan du börjar](#).
2. Dra kabeln till nätadapterkontakten och placera nätadapterkontakten i datorns bas.
3. Sätt tillbaka bashögtalarmonteringen (se [Sätta tillbaka bashögtalarmonteringen](#)).

[Tillbaka till innehållssidan](#)

[Tillbaka till innehållssidan](#)

Kåpa

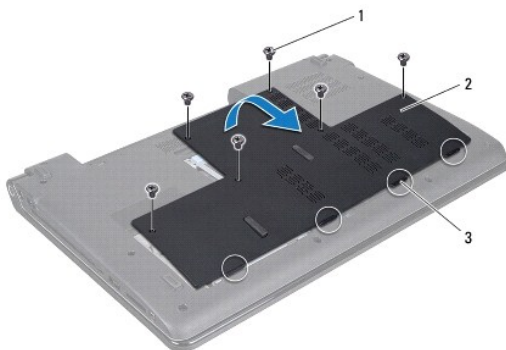
Dell Studio™ 1745/1747 Servicehandbok

- [Ta bort kåpan](#)
- [Sätta tillbaka kåpan](#)

- ⚠ VARNING!** Innan du utför något arbete inuti datorn ska du läsa säkerhetsanvisningarna som medföljde datorn. Mer säkerhetsinformation, hittar du under Regulatory Compliance Homepage på www.dell.com/regulatory_compliance.
- ⚠ VIKTIGT!** Reparationer av datorn får endast utföras av kvalificerade servicetekniker. Skador som uppstår till följd av service som inte har godkänts av Dell™ omfattas inte av garantin.
- ⚠ VIKTIGT!** Undvik elektrostatisk urladdning genom att jorda dig själv med hjälp av ett antistatarmband eller vidrör en omålad metallyta (t.ex. en kontakt på datorn) med jämna mellanrum.
- ⚠ VIKTIGT!** För att undvika skador på moderkortet ska batteriet tas ur (se [Ta bort batteriet](#)) innan du arbetar inuti datorn.

Ta bort kåpan

1. Följ anvisningarna i [Innan du börjar](#).
2. Ta bort batteriet (se [Ta bort batteriet](#)).
3. Ta bort de sex skruvar som fäster centrumkåpan vid datorns bas.
4. Lyft av kåpan från datorn med en vinkel som visas i följande illustration.



1	skruvar (6)	2	kåpa
3	flikar (4)		

Sätta tillbaka kåpan

1. Följ anvisningarna i [Innan du börjar](#).
2. Passa in de fyra flikarna på kåpan mot hålen i datorns bas och tryck försiktigt fast det.
3. Sätt tillbaka de sex skruvar som fäster kåpan på datorns bas.
4. Sätt tillbaka batteriet (se [Sätta tillbaka batteriet](#)).

[Tillbaka till innehållssidan](#)

[Tillbaka till innehållssidan](#)

Batterispärrenhet

Dell Studio™ 1745/1747 Servicehandbok

- [Ta bort batterispärrenheten](#)
- [Sätta tillbaka batterispärrenheten](#)

⚠ VARNING! Innan du utför något arbete inuti datorn ska du läsa säkerhetsanvisningarna som medföljde datorn. Mer säkerhetsinformation, hittar du under Regulatory Compliance Homepage på www.dell.com/regulatory_compliance.

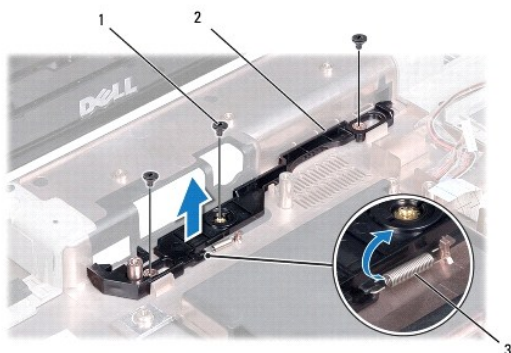
⚠ VIKTIGT! Reparationer av datorn får endast utföras av kvalificerade servicetekniker. Skador som uppstår till följd av service som inte har godkänts av Dell™ omfattas inte av garantin.

⚠ VIKTIGT! Undvik elektrostatisk urladdning genom att jorda dig själv med hjälp av ett antistatarmband eller vidrör en omålad metallyta (t.ex. en kontakt på datorn) med jämna mellanrum.

⚠ VIKTIGT! För att undvika skador på moderkortet ska batteriet tas ur (se [Ta bort batteriet](#)) innan du arbetar inuti datorn.

Ta bort batterispärrenheten

1. Följ anvisningarna i [Innan du börjar](#).
2. Ta bort bashögtalarmonteringen (se [Ta bort bashögtalarmonteringen](#)).
3. Ta loss de tre skruvarna som håller fast batterispärrenheten i datorns bas.
4. Ta med hjälp av en liten skruvmejsel ut hakens fjäder på batterispärrenheten.
5. Lyft ur batterispärrenheten ur datorns bas.



1	skruvar (3)	2	batterispärrenhet
3	spärrens fjäder		

Sätta tillbaka batterispärrenheten

1. Följ anvisningarna i [Innan du börjar](#).
2. Placera batterispärrenheten i datorns bas.
3. Använd en liten skruvmejsel för att placera fjädern på öglan i datorns bas.
4. Sätt tillbaka de tre skruvarna som håller fast batterispärrenheten på datorns bas.
5. Sätt tillbaka bashögtalarmonteringen (se [Sätta tillbaka bashögtalarmonteringen](#)).

[Tillbaka till innehållssidan](#)

[Tillbaka till innehållssidan](#)

Innan du börjar

Dell Studio™ 1745/1747 Servicehandbok

- [Rekommenderade verktyg](#)
- [Stänga av datorn](#)
- [Innan du arbetar inuti datorn](#)

I den här handboken beskrivs hur du tar bort och installerar komponenter i datorn. Om inget annat nämns förutsätter varje procedur följande:

- 1 Du har genomfört stegen i [Stänga av datorn](#) och [Innan du arbetar inuti datorn](#).
- 1 Du har läst säkerhetsinformationen som medföljde datorn.
- 1 Komponenter kan bytas ut eller—om de införskaffas separat—installeras genom att borttagningsproceduren utförs i omvänd ordning.

Rekommenderade verktyg

Procedurerna i detta dokument kan kräva att följande verktyg används:

- 1 Liten platt skruvmejsel
- 1 Krysspårmejsel (Phillips)
- 1 Ritspenna av plast
- 1 Cd-skiva för BIOS-uppgradering eller BIOS-uppdateringsprogrammet som finns på Dells supportwebbplats support.dell.com

Stänga av datorn


 **VIKTIGT!** Undvik att data går förlorade genom att spara och stänga alla öppna filer och avsluta alla program innan du stänger av datorn.

1. Spara och stäng alla öppna filer samt avsluta alla öppna program.
2. Stäng av operativsystemet:

Windows® Vista:

Klicka på Start , klicka på pilen  och klicka sedan på **Stäng av**.






Windows® 7:

Klicka på Start  och klicka sedan på **Stäng av**.

3. Kontrollera att datorn är avstängd. Om datorn inte stängdes av automatiskt när du stängde av operativsystemet ska du trycka ner och hålla kvar strömbrytaren tills datorn stängs av.

Innan du arbetar inuti datorn

Använd följande säkerhetsinstruktioner som hjälp för att skydda dig och datorn mot potentiella skador.

-  **WARNING!** Innan du utför något arbete inuti datorn ska du läsa säkerhetsanvisningarna som medföljde datorn. Mer säkerhetsinformation hittar du under **Regulatory Compliance Homepage** på www.dell.com/regulatory_compliance.
-  **VIKTIGT!** Undvik elektrostatisk urladdning genom att jorda dig själv med hjälp av ett antistatarmband eller vidrör en omålad metallyta (t.ex. en kontakt på datorn) med jämna mellanrum.
-  **VIKTIGT!** Hantera komponenter och kort varsamt. Rör inte komponenterna eller kontakterna på ett kort. Håll ett kort i dess kanter eller med hjälp av dess metallmonteringskonsol. Håll alltid komponenten, t.ex. en processor, i kanterna och aldrig i stiften.
-  **VIKTIGT!** Reparationer av datorn får endast utföras av kvalificerade servicetekniker. Skador som uppstår till följd av service som inte har godkänts av Dell™ omfattas inte av garantin.
-  **VIKTIGT!** Dra i kontakten eller dragfliken, inte i själva kabeln, när du kopplar loss en kabel. Vissa kablar har kontakter med låsflikar. Tryck i så fall in låsflikarna innan du kopplar ur kabeln. När du drar isär kontaktdonen håller du dem korrekt riktade för att undvika att kontaktstiften böjs. Se även till att båda kontakterna är korrekt inriktade innan du kopplar in kabeln.

△ **VIKTIGT!** För att undvika att skada datorn ska du genomföra följande åtgärder innan du börjar arbeta i den.

1. Se till att arbetsytan är ren och plan så att inte datorkåpan skadas.
2. Stäng av datorn (se [Stänga av datorn](#)) och alla anslutna enheter.

△ **VIKTIGT!** Om du skall koppla loss en nätverkskabel kopplar du första bort den från datorn och sedan från nätverksenheten.

3. Koppla bort alla tele- och nätverkskablar från datorn.
4. Tryck på och mata ut alla installerade kort från ExpressCard-kortplatsen eller 8-i-1-mediakortläsaren.
5. Koppla loss datorn och alla anslutna enheter från eluttagen.
6. Koppla bort alla anslutna enheter från datorn.

△ **VIKTIGT!** Hjälp till att förhindra skada i moderkortet genom att ta bort huvudbatteriet (se [Ta bort batteriet](#)) innan du arbetar inuti datorn.

7. Ta bort batteriet (se [Ta bort batteriet](#)).
8. Vänd datorn så att överdelen kommer upp, öppna bildskärmen och tryck på strömbrytaren för att jorda moderkortet.

[Tillbaka till innehållssidan](#)

[Tillbaka till innehållssidan](#)

Flasha BIOS


Dell Studio™ 1745/1747 Servicehandbok

- [Flasha BIOS från en cd-skiva](#)
- [Flasha BIOS från hårddisken](#)

Om en cd-skiva för BIOS-uppgradering medföljer den nya processorn eller moderkortet flashar du BIOS från cd-skivan. Om du inte har en cd-skiva för BIOS-uppgradering flashar du BIOS från hårddisken.

Flasha BIOS från en cd-skiva

1. Kontrollera att nätadaptern är ansluten och att huvudbatteriet är korrekt insatt.

 **OBS!** Om du använder en cd-skiva för BIOS-uppgradering för att flasha BIOS ställer du in datorn för start från en cd-skiva innan du sätter i cd-skivan.

2. Sätt i cd-skivan för BIOS-uppgradering och starta om datorn. Följ instruktionerna på skärmen. Datorn fortsätter med startprocessen och uppdaterar den nya BIOS-kretsen. När flashuppdateringen är avslutad startar datorn om automatiskt.
 3. Tryck på <F2> under POST för att starta systeminstallationsprogrammet.
 4. Tryck på <Esc> och klicka sedan på **Load Setup Defaults** (ladda standardvärden för inställningar) och klicka på **Yes** (ja) i popup-fönstret för att återställa datorns standardvärden.
 5. Ta bort cd-skivan för BIOS-uppgradering från enheten.
 6. Välj **Exit Saving Changes** (avsluta och spara ändringar) och välj **Yes** (ja) i popup-fönstret för att spara konfigurationsändringarna.
 7. BIOS-uppgraderingen slutförs och datorn startas om automatiskt.
-

Flasha BIOS från hårddisken

1. Kontrollera att nätadaptern är ansluten, att huvudbatteriet är korrekt insatt och att en nätverkskabel är ansluten.
2. Slå på strömmen till datorn.
3. Gå till Dells supportwebbplats på support.dell.com.
4. Klicka på **Drivers & Downloads** (drivrutiner & hämtning) → **Select Model** (välj modell).
5. Välj typ av produkt i listan **Select Your Product Family** (välj produktfamilj).
6. Välj produktmärke i listan **Select Your Product Line** (välj produktlinje).
7. Välj produktens modellnummer i listan **Select Your Product Model** (välj produktmodell).

 **OBS!** Om du har valt en annan modell och vill börja om klickar du på **Start Over** (börja om) längst upp till höger i menyn.

8. Klicka på **Confirm** (bekräfta).
9. En resultatlista visas på skärmen. Klicka på **BIOS**.
10. Hämta den senaste BIOS-filen genom att klicka på **Download Now** (hämta nu). Fönstret **File Download** (filhämtning) visas.
11. Klicka på **Spara** om du vill spara filen på skrivbordet. Filen hämtas till skrivbordet.
12. Klicka på **Stäng** om fönstret **Download Complete** (hämtningen är slutförd) visas. Filikonen visas på skrivbordet, och har samma namn som den nedladdade BIOS-uppdateringsfilen.
13. Dubbelklicka på ikonen på skrivbordet och följ anvisningarna på skärmen.

[Tillbaka till innehållssidan](#)

[Tillbaka till innehållssidan](#)

Internt kort med Bluetooth® trådlös teknik

Dell Studio™ 1745/1747 Servicehandbok

- [Ta bort Bluetooth-kortet](#)
- [Sätta tillbaka Bluetooth-kortet](#)

⚠ VARNING! Innan du utför något arbete inuti datorn ska du läsa säkerhetsanvisningarna som medföljde datorn. Mer säkerhetsinformation, hittar du under Regulatory Compliance Homepage på www.dell.com/regulatory_compliance.

⚠ VIKTIGT! Reparationer av datorn får endast utföras av kvalificerade servicetekniker. Skador som uppstår till följd av service som inte har godkänts av Dell™ omfattas inte av garantin.

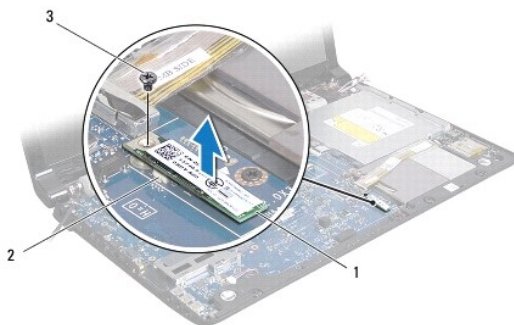
⚠ VIKTIGT! Undvik elektrostatisk urladdning genom att jorda dig själv med hjälp av ett antistatarmband eller vidrör en omålad metallyta (t.ex. en kontakt på datorn) med jämna mellanrum.

⚠ VIKTIGT! För att undvika skador på moderkortet ska batteriet tas ur (se [Ta bort batteriet](#)) innan du arbetar inuti datorn.

Om du beställde ett kort med Bluetooth trådlös teknik med datorn har det redan installerats.

Ta bort Bluetooth-kortet

1. Följ anvisningarna i [Innan du börjar](#).
2. Ta bort batteriet (se [Ta bort batteriet](#)).
3. Ta bort centrumkåpan (se [Ta bort centrumkåpan](#)).
4. Ta bort tangentbordet (se [Ta bort tangentbordet](#)).
5. Ta bort mediekontrollkortet (se [Ta bort mediekontrollkortet](#)).
6. Ta bort handledsstödet (se [Ta bort handledsstödet](#)).
7. Ta bort den skruv som håller fast Bluetooth-kortet på moderkortet.
8. Koppla loss Bluetooth-kortet från kontakten på moderkortet genom att lyfta det.



1	Bluetooth-kort	2	moderkortkontakt
3	skruv		

Sätta tillbaka Bluetooth-kortet

1. Följ anvisningarna i [Innan du börjar](#).
2. Passa in kontakten på Bluetooth-kortet med kontakten på moderkortet och tryck på Bluetooth-kortet tills det sitter fast ordentligt.
3. Sätt tillbaka den skruv som håller fast Bluetooth-kortet på moderkortet.

4. Sätt tillbaka handledsstödet (se [Sätta tillbaka handledsstödet](#)).
 5. Sätt tillbaka mediekontrollkortet (se [Sätta tillbaka mediekontrollkortet](#)).
 6. Sätt tillbaka tangentbordet (se [Sätta tillbaka tangentbordet](#)).
 7. Sätt tillbaka centrumkåpan (se [Sätta tillbaka centrumkåpan](#)).
 8. Sätt tillbaka batteriet (se [Sätta tillbaka batteriet](#)).
-

[Tillbaka till innehållssidan](#)

[Tillbaka till innehållssidan](#)

Kamera

Dell Studio™ 1745/1747 Servicehandbok

- [Ta bort kameran](#)
- [Sätta tillbaka kameran](#)

⚠ VARNING! Innan du utför något arbete inuti datorn ska du läsa säkerhetsanvisningarna som medföljde datorn. Mer säkerhetsinformation, hittar du under Regulatory Compliance Homepage på www.dell.com/regulatory_compliance.

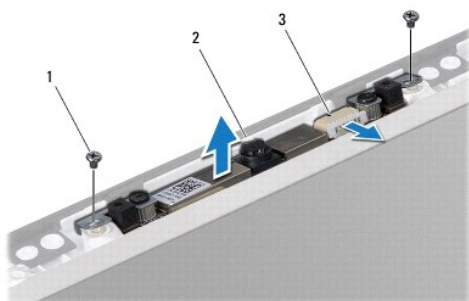
⚠ VIKTIGT! Reparationer av datorn får endast utföras av kvalificerade servicetekniker. Skador som uppstår till följd av service som inte har godkänts av Dell™ omfattas inte av garantin.

⚠ VIKTIGT! Undvik elektrostatisk urladdning genom att jorda dig själv med hjälp av ett antistatarmband eller vidrör en omålad metallyta (t.ex. en kontakt på datorn) med jämna mellanrum.

⚠ VIKTIGT! För att undvika skador på moderkortet ska batteriet tas ur (se [Ta bort batteriet](#)) innan du arbetar inuti datorn.

Ta bort kameran

1. Följ anvisningarna i [Innan du börjar](#).
2. Ta bort batteriet (se [Ta bort batteriet](#)).
3. Ta bort kåpan (se [Ta bort kåpan](#)).
4. Koppla loss antennkablarna från det eller de Mini-Card-kort som finns (se [Ta bort Mini-Card-kortet](#)).
5. Koppla loss bashögtalarmonteringen från kabelkontakten för bashögtalarmonteringen på moderkortet (se [Ta bort handledsstödet](#)).
6. Ta bort centrumkåpan (se [Ta bort centrumkåpan](#)).
7. Ta bort tangentbordet (se [Ta bort tangentbordet](#)).
8. Ta bort mediekontrollkortet (se [Ta bort mediekontrollkortet](#)).
9. Ta bort bildskärmsmonteringen (se [Ta bort bildskärmsmonteringen](#)).
10. Ta bort bildskärmspanelen (se [Ta bort bildskärmspanelen](#)).
11. Ta bort de två skruvarna som säkrar kameramodulen till bildskärmshöjlet.
12. Ta bort kameramodulen.



1	skruvar (2)	2	kamera
3	kontakt för kamerakabel		

Sätta tillbaka kameran

1. Följ anvisningarna i [Innan du börjar](#).
2. Passa in skruvhålen på kameramodulen med skruvhålen på bildskärmshöljet.
3. Sätt tillbaka de två skruvarna som håller fast kameramodulen på bildskärmshöljet.
4. Sätt tillbaka bildskärmspanelen (se [Sätta tillbaka bildskärmspanelen](#)).
5. Sätt tillbaka bildskärmsmonteringen (se [Sätta tillbaka bildskärmsmonteringen](#)).
6. Sätt tillbaka mediekontrollkortet (se [Sätta tillbaka mediekontrollkortet](#)).
7. Sätt tillbaka tangentbordet (se [Sätta tillbaka tangentbordet](#)).
8. Sätt tillbaka centrumkåpan (se [Sätta tillbaka centrumkåpan](#)).
9. Anslut kabeln för bashögtalarmonteringen till kabelkontakten för bashögtalarmonteringen på moderkortet (se [Sätta tillbaka handledsstödet](#)).
10. Anslut antennkablarna till det eller de Mini-Card-kort som finns (se [Sätta tillbaka Mini-Card-kortet](#)).
11. Sätt tillbaka kåpan (se [Sätta tillbaka kåpan](#)).
12. Sätt tillbaka batteriet (se [Sätta tillbaka batteriet](#)).

[Tillbaka till innehållssidan](#)

[Tillbaka till innehållssidan](#)

Kort med mediekortläsare

Dell Studio™ 1745/1747 Servicehandbok

- [Ta bort kortet med mediekortläsare](#)
- [Byta ut kortet med mediekortläsare](#)

⚠ VARNING! Innan du utför något arbete inuti datorn ska du läsa säkerhetsanvisningarna som medföljde datorn. Mer säkerhetsinformation, hittar du under Regulatory Compliance Homepage på www.dell.com/regulatory_compliance.

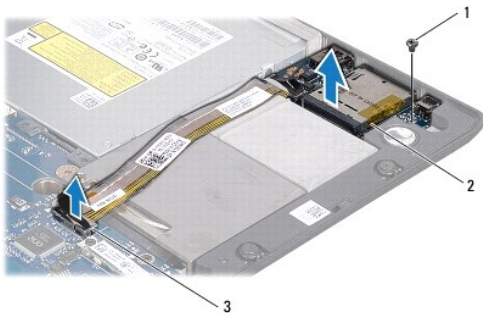
⚠ VIKTIGT! Reparationer av datorn får endast utföras av kvalificerade servicetekniker. Skador som uppstår till följd av service som inte har godkänts av Dell™ omfattas inte av garantin.

⚠ VIKTIGT! Undvik elektrostatisk urladdning genom att jorda dig själv med hjälp av ett antistatarmband eller vidrör en omålad metallyta (t.ex. en kontakt på datorn) med jämna mellanrum.

⚠ VIKTIGT! För att undvika skador på moderkortet ska batteriet tas ur (se [Ta bort batteriet](#)) innan du arbetar inuti datorn.

Ta bort kortet med mediekortläsare

1. Följ anvisningarna i [Innan du börjar](#).
2. Ta ut eventuella installerade kort från ExpressCard-kortplatsen eller 8-i-1-mediekortläsaren.
3. Ta bort batteriet (se [Ta bort batteriet](#)).
4. Ta bort centrumkåpan (se [Ta bort centrumkåpan](#)).
5. Ta bort tangentbordet (se [Ta bort tangentbordet](#)).
6. Ta bort mediekontrollkortet (se [Ta bort mediekontrollkortet](#)).
7. Ta bort handledsstödet (se [Ta bort handledsstödet](#)).
8. Koppla loss kabeln till kortet med mediekortläsaren från kontakten på moderkortet.
9. Ta loss skruven som håller fast kortet med mediekortläsaren på datorns bas.
10. Lyft ut kortet med mediekortläsaren ur datorns bas.



1	skruv	2	kort med mediekortläsare
3	kabelkontakt för kort med mediekortläsare		

Byta ut kortet med mediekortläsare

1. Följ anvisningarna i [Innan du börjar](#).
2. Sätt kortet med mediekortläsaren i datorns bas och sätt tillbaka den skruv som håller fast kortet med mediekortläsaren på datorns bas.

3. Anslut kabeln till kortet med mediekortläsaren till kontakten på moderkortet.
 4. Sätt tillbaka handledsstödet (se [Sätta tillbaka handledsstödet](#)).
 5. Sätt tillbaka mediekontrollkortet (se [Sätta tillbaka mediekontrollkortet](#)).
 6. Sätt tillbaka tangentbordet (se [Sätta tillbaka tangentbordet](#)).
 7. Sätt tillbaka centrumkåpan (se [Sätta tillbaka centrumkåpan](#)).
 8. Sätt tillbaka batteriet (se [Sätta tillbaka batteriet](#)).
 9. Installera återigen eventuella kort som togs bort i ExpressCard-kortplatsen eller 8-i-1-mediekortläsaren.
-

[Tillbaka till innehållssidan](#)

[Tillbaka till innehållssidan](#)

Centrumkåpa

Dell Studio™ 1745/1747 Servicehandbok

- [Ta bort centrumkåpan](#)
- [Sätta tillbaka centrumkåpan](#)

⚠ VARNING! Innan du utför något arbete inuti datorn ska du läsa säkerhetsanvisningarna som medföljde datorn. Mer säkerhetsinformation, hittar du under Regulatory Compliance Homepage på www.dell.com/regulatory_compliance.

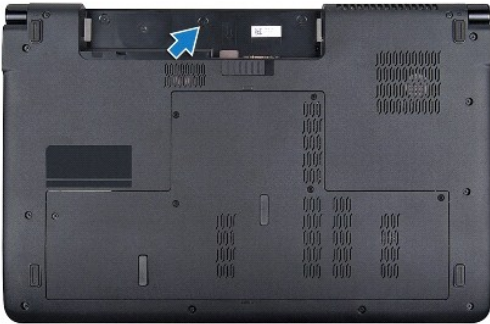
⚠ VIKTIGT! Reparationer av datorn får endast utföras av kvalificerade servicetekniker. Skador som uppstår till följd av service som inte har godkänts av Dell™ omfattas inte av garantin.

⚠ VIKTIGT! Undvik elektrostatisk urladdning genom att jorda dig själv med hjälp av ett antistatarmband eller vidrör en omålad metallyta (t.ex. en kontakt på datorn) med jämna mellanrum.

⚠ VIKTIGT! För att undvika skador på moderkortet ska batteriet tas ur (se [Ta bort batteriet](#)) innan du arbetar inuti datorn.

Ta bort centrumkåpan

1. Följ anvisningarna i [Innan du börjar](#).
2. Ta bort batteriet (se [Ta bort batteriet](#)).
3. Ta bort den skruv som fäster centrumkåpan vid datorns bas.



4. Vänd på datorn och öppna bildskärmen så långt som möjligt.
5. Börja från datorns bakre del och bänd upp centrumkåpan med en plastrits.
6. Lyft försiktigt upp centrumkåpan.



1	centrumkåpa	2	ritspenna av plast
---	-------------	---	--------------------

Sätta tillbaka centrumkåpan

1. Följ anvisningarna i [Innan du börjar](#).
2. Rikta in flikarna på centrumkåpan mot spåren i handledsstödet och snäpp kåpan på plats.
3. Vänd datorn upp och ner och sätt tillbaka skruven som håller fast centrumkåpan i datorns bas.
4. Sätt tillbaka batteriet (se [Sätta tillbaka batteriet](#)).

[Tillbaka till innehållssidan](#)

[Tillbaka till innehållssidan](#)

Knappcellsbatteri

Dell Studio™ 1745/1747 Servicehandbok

- [Ta bort knappcellsbatteriet](#)
- [Sätta tillbaka knappcellsbatteriet](#)

⚠ VARNING! Innan du utför något arbete inuti datorn ska du läsa säkerhetsanvisningarna som medföljde datorn. Mer säkerhetsinformation, hittar du under Regulatory Compliance Homepage på www.dell.com/regulatory_compliance.

⚠ VIKTIGT! Reparationer av datorn får endast utföras av kvalificerade servicetekniker. Skador som uppstår till följd av service som inte har godkänts av Dell™ omfattas inte av garantin.

⚠ VIKTIGT! Undvik elektrostatisk urladdning genom att jorda dig själv med hjälp av ett antistatarmband eller vidrör en omålad metallyta (t.ex. en kontakt på datorn) med jämna mellanrum.

⚠ VIKTIGT! För att undvika skador på moderkortet ska batteriet tas ur (se [Ta bort batteriet](#)) innan du arbetar inuti datorn.

Ta bort knappcellsbatteriet

1. Följ anvisningarna i [Innan du börjar](#).
2. Ta bort batteriet (se [Ta bort batteriet](#)).
3. Ta bort kåpan (se [Ta bort kåpan](#)).
4. Koppla bort kabeln till knappcellsbatteriet på moderkortet.
5. Använd en ritspenna av plast för att bända upp knappcellsbatteriet från datorns bas.



1	knappcellsbatteri	2	kontakt för knappcellsbatterikabel
---	-------------------	---	------------------------------------

Sätta tillbaka knappcellsbatteriet

1. Följ anvisningarna i [Innan du börjar](#).
2. Sätt knappcellsbatteriet i datorns bas.
3. Anslut kabeln till knappcellsbatteriet till kabelkontakten för knappcellsbatteriet på moderkortet.
4. Sätt tillbaka kåpan (se [Sätta tillbaka kåpan](#)).
5. Sätt tillbaka batteriet (se [Sätta tillbaka batteriet](#)).

[Tillbaka till innehållssidan](#)

[Tillbaka till innehållssidan](#)

Processormodul

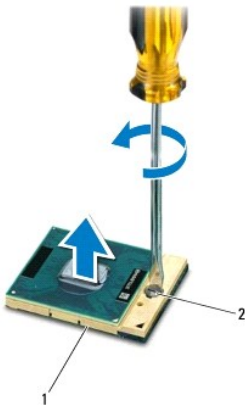
Dell Studio™ 1745/1747 Servicehandbok

- [Ta bort processormodulen](#)
- [Sätta tillbaka processormodulen](#)

- ⚠ **VARNING!** Innan du utför något arbete inuti datorn ska du läsa säkerhetsanvisningarna som medföljde datorn. Mer säkerhetsinformation, hittar du under Regulatory Compliance Homepage på www.dell.com/regulatory_compliance.
- ⚠ **VIKTIGT!** Reparationer av datorn får endast utföras av kvalificerade servicetekniker. Skador som uppstår till följd av service som inte har godkänts av Dell™ omfattas inte av garantin.
- ⚠ **VIKTIGT!** Undvik elektrostatisk urladdning genom att jorda dig själv med hjälp av ett antistatarmband eller vidrör en omålad metallyta (t.ex. en kontakt på datorn) med jämna mellanrum.
- ⚠ **VIKTIGT!** För att förhindra oregelbunden anslutning mellan ZIF-sockelns kamskruv och processorn när du tar loss eller sätter tillbaka processorn, trycker du lätt på mitten av processorn medan du vrider på kamskruven.
- ⚠ **VIKTIGT!** Håll skruvmejseln lodrätt mot processorn när du vrider på kamskruven, för att undvika att processorn skadas.
- ⚠ **VIKTIGT!** För att undvika skador på moderkortet ska batteriet tas ur (se [Ta bort batteriet](#)) innan du arbetar inuti datorn.

Ta bort processormodulen


1. Följ anvisningarna i [Innan du börjar](#).
2. Ta bort centralprocessorns kylfläns (se [Ta bort centralprocessorns kylfläns](#)).
3. När ZIF-sockeln ska lossas, använd en liten plan skruvmejsel och vrid ZIF- sockelns kamskruv motsols till kamstoppet.




1	ZIF-sockel	2	kamskruv till ZIF-sockel
---	------------	---	--------------------------

- ⚠ **VIKTIGT!** För att processorn ska kallna så fort som möjligt ska du inte röra vid processorns värmeöverföringsytor på kylväneten. Fett och oljor på din hud kan reducera värmeöverföringskapaciteten hos de termiska inläggen.
 - ⚠ **VIKTIGT!** Dra processormodulen rakt upp, när du tar ut den. Var försiktig så du inte böjer stiftet på processormodulen.
4. Ta bort processormodulen från ZIF-sockeln.


Sätta tillbaka processormodulen

 **OBS!** Om du installerar en ny processor får du en ny kylvänt som inkluderar en fäst termisk matris eller du får en ny termisk matris tillsammans med dokumentation som illustrerar riktig installation.

1. Följ anvisningarna i [Innan du börjar](#).
2. Rikta in stift-1-hörnet på processormodulen mot stift-1-hörnet på ZIF-sockeln och sätt sedan in processormodulen.

 **OBS!** Stift-1-hörnet på processormodulen har en triangel som passar in på triangeln på stift-1-hörnet på ZIF-sockeln.

När processormodulen är riktigt placerad är alla fyra hörn inriktade på samma höjd. Om ett eller flera av modulens hörn är högre än de andra är den inte placerad riktigt.

 **VIKTIGT!** Håll skruvmejseln vinkelrätt mot processorn när du vrider på kamskruven, för att undvika att processorn skadas.

3. Skruva åt ZIF-sockeln genom att vrida kamskruvarna medsols för att fästa processormodulen i moderkortet.
4. Sätt tillbaka centralprocessorns kylfläns (se [Sätta tillbaka centralprocessorns kylfläns](#)).

[Tillbaka till innehållssidan](#)

[Tillbaka till innehållssidan](#)

Processorns kylfläns

Dell Studio™ 1745/1747 Servicehandbok

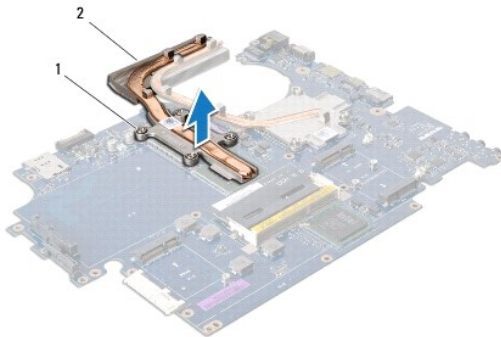
- [Centralprocessorns kylfläns](#)
- [Grafikprocessorns kylfläns](#)

- ⚠ **VARNING!** Innan du utför något arbete inuti datorn ska du läsa säkerhetsanvisningarna som medföljde datorn. Mer säkerhetsinformation, hittar du under Regulatory Compliance Homepage på www.dell.com/regulatory_compliance.
- ⚠ **VARNING!** Om du tar bort processorns kylfläns från datorn medan kylflänsen är varm bör du inte vidröra metallhöljet på processorns kylfläns.
- ⚠ **VIKTIGT!** Reparationer av datorn får endast utföras av kvalificerade servicetekniker. Skador som uppstår till följd av service som inte har godkänts av Dell™ omfattas inte av garantin.
- ⚠ **VIKTIGT!** Undvik elektrostatisk urladdning genom att jorda dig själv med hjälp av ett antistatarmband eller vidrör en omålad metallyta (t.ex. en kontakt på datorn) med jämna mellanrum.
- ⚠ **VIKTIGT!** För att undvika skador på moderkortet ska batteriet tas ur (se [Ta bort batteriet](#)) innan du arbetar inuti datorn.

Centralprocessorns kylfläns

Ta bort centralprocessorns kylfläns

1. Följ anvisningarna i [Innan du börjar](#).
2. Ta bort batteriet (se [Ta bort batteriet](#)).
3. Följ anvisningarna från [steg 2](#) till [steg 20](#) i [Ta bort moderkortet](#).
4. Lossa i rätt ordning (anges på processorns kylfläns) de fyra fästskruvarna som håller fast processorns kylfläns mot moderkortet.
5. Lyft av centralprocessorns kylfläns från moderkortet.



1	fästskruvar (4)	2	centralprocessorns kylfläns
---	-----------------	---	-----------------------------

Sätta tillbaka centralprocessorns kylfläns

🔪 **OBS!** Detta förfarande förutsätter att du redan har tagit bort centralprocessorns kylfläns och ska sätta tillbaka den.

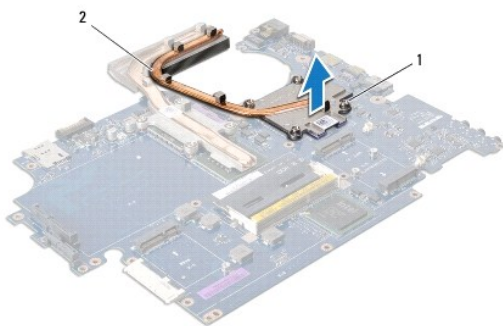
1. Följ anvisningarna i [Innan du börjar](#).
2. Placera centralprocessorns kylfläns på moderkortet.
3. Rikta in de fyra fästskruvarna på centralprocessorns kylfläns med skruvhålen på moderkortet och dra åt skruvarna i ordningsföljd (indikeras på processorns kylfläns).
4. Följ anvisningarna från [steg 5](#) till [steg 21](#) i [Sätta tillbaka moderkortet](#).

5. Sätt tillbaka batteriet (se [Sätta tillbaka batteriet](#)).
-

Grafikprocessorns kylfläns

Ta bort grafikprocessorns kylfläns

1. Följ anvisningarna i [Innan du börjar](#).
2. Ta bort batteriet (se [Ta bort batteriet](#)).
3. Följ anvisningarna från [steg 2](#) till [steg 20](#) i [Ta bort moderkortet](#).
4. Lossa i rätt ordning (anges på processorns kylfläns) de fyra fästskruvarna som håller fast processorns kylfläns mot moderkortet.
5. Lyft bort grafikprocessorns kylfläns från moderkortet.



1	skruvar (4)	2	grafikprocessorns kylfläns
---	-------------	---	----------------------------

Sätta tillbaka grafikprocessorns kylfläns

 **OBS!** Detta förfarande förutsätter att du redan har tagit bort grafikprocessorns kylfläns och ska sätta tillbaka den.

1. Följ anvisningarna i [Innan du börjar](#).
 2. Placera grafikprocessorns kylfläns på moderkortet.
 3. Rikta in de fyra fästskruvarna på grafikprocessorns kylfläns med skruvhålen på moderkortet och dra åt skruvarna i ordningsföljd (indikeras på processorns kylfläns).
 4. Följ anvisningarna från [steg 5](#) till [steg 21](#) i [Sätta tillbaka moderkortet](#).
 5. Sätt tillbaka batteriet (se [Sätta tillbaka batteriet](#)).
-

[Tillbaka till innehållssidan](#)

[Tillbaka till innehållssidan](#)

Bildskärm

Dell Studio™ 1745/1747 Servicehandbok

- [Bildskärmsmontering](#)
- [Bildskärmsinfattning](#)
- [Bildskärmspanel](#)
- [Bildskärmspanelens kabel](#)

⚠ VARNING! Innan du utför något arbete inuti datorn ska du läsa säkerhetsanvisningarna som medföljde datorn. Mer säkerhetsinformation, hittar du under [Regulatory Compliance Homepage](http://www.dell.com/regulatory_compliance) på www.dell.com/regulatory_compliance.

⚠ VIKTIGT! Reparationer av datorn får endast utföras av kvalificerade servicetekniker. Skador som uppstår till följd av service som inte har godkänts av Dell™ omfattas inte av garantin.

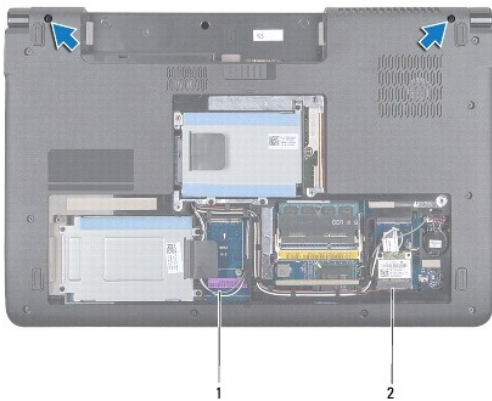
⚠ VIKTIGT! Undvik elektrostatisk urladdning genom att jorda dig själv med hjälp av ett antistatarmband eller vidrör en omålad metallyta (t.ex. en kontakt på datorn) med jämna mellanrum.

⚠ VIKTIGT! För att undvika skador på moderkortet ska batteriet tas ur (se [Ta bort batteriet](#)) innan du arbetar inuti datorn.

Bildskärmsmontering

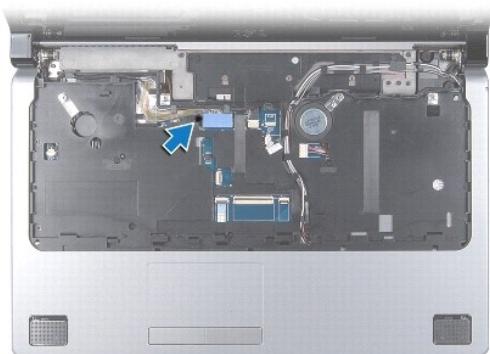
Ta bort bildskärmsmonteringen

1. Följ anvisningarna i [Innan du börjar](#).
2. Ta bort batteriet (se [Ta bort batteriet](#)).
3. Ta bort kåpan (se [Ta bort kåpan](#)).
4. Koppla loss antennkablarna från det eller de Mini-Card-kort som finns (se [Ta bort Mini-Card-kortet](#)).
5. Koppla loss bashögtalarmonteringen från kabelkontakten för bashögtalarmonteringen på moderkortet (se [Ta bort handledsstödet](#)).
6. Ta bort de två skruvarna från datorn.



1	antennkablar	2	kabel för bashögtalarmonteringen
---	--------------	---	----------------------------------

7. Ta bort centrumkåpan (se [Ta bort centrumkåpan](#)).
8. Ta bort tangentbordet (se [Ta bort tangentbordet](#)).
9. Ta bort mediekontrollkortet (se [Ta bort mediekontrollkortet](#)).
10. Ta loss skruven som håller fast bildskärmskabeln på datorns bas.



11. Koppla loss bildskärmskabeln, kamerakabeln och strömbrytarkabeln från respektive kontakt på moderkortet.
12. Titta på och kom ihåg dragningen för antennkabeln och bashögtalarmonterings kabel, och ta försiktigt ut kablarna från kabelhållarna och frigör dem genom öppningen.
13. Titta på och kom ihåg dragningen för bildskärmskabeln, strömbrytarkabeln och kamerakabeln och ta försiktigt ut kablarna från motsvarande kabelhållare.
14. Ta bort de fyra skruvar (två på vardera sidan) som håller fast bildskärmsmonteringen på datorns bas.
15. Lyft och ta bort bildskärmsmonteringen från datorns bas.



1	bildskärmsmontering	2	skruvar (4)
3	kontakt för strömbrytarkabel	4	kontakt för kamerakabel
5	kontakt för bildskärmskabel		

Sätta tillbaka bildskärmsmonteringen

1. Följ anvisningarna i [Innan du börjar](#).
2. Placera bildskärmsmonteringen på plats och sätt tillbaka de fyra skruvar (två på vardera sidan) som håller bildskärmsmonteringen på plats.
3. Led antennkablarna och bashögtalarkabeln genom öppningen och kabelhållarna.
4. Led bildskärmskabeln, strömbrytarkabeln och kamerakabeln genom motsvarande kabelhållare.

5. Anslut bildskärmskabeln, kamerakabeln och strömbrytarkabeln till respektive kontakt på moderkortet.
6. Sätt tillbaka skruven som håller fast bildskärmskabeln på datorns bas.
7. Sätt tillbaka mediekontrollkortet (se [Sätta tillbaka mediekontrollkortet](#)).
8. Sätt tillbaka tangentbordet (se [Sätta tillbaka tangentbordet](#)).
9. Sätt tillbaka centrumkåpan (se [Sätta tillbaka centrumkåpan](#)).
10. Sätt tillbaka de två skruvarna på datorns undersida.
11. Anslut kabeln för bashögtalarmonteringen till kabelkontakten för bashögtalarmonteringen på moderkortet.
12. Anslut antennkablarna till det eller de Mini-Card-kort som finns (se [Sätta tillbaka Mini-Card-kortet](#)).
13. Sätt tillbaka kåpan (se [Sätta tillbaka kåpan](#)).
14. Sätt tillbaka batteriet (se [Sätta tillbaka batteriet](#)).

Bildskärmsinfattning

Ta bort bildskärmsinfattningen

⚠ VIKTIGT! Bildskärmsramen är mycket ömtålig. Var försiktig när du tar ur den så att den inte skadas.

1. Följ anvisningarna i [Innan du börjar](#).
2. Ta bort bildskärmsmonteringen (se [Ta bort bildskärmsmonteringen](#)).
3. Lossa försiktigt den inre kanten av bildskärmsramen med fingrarna.
4. Ta bort bildskärmsramen.



1	bildskärmsinfattning
---	----------------------

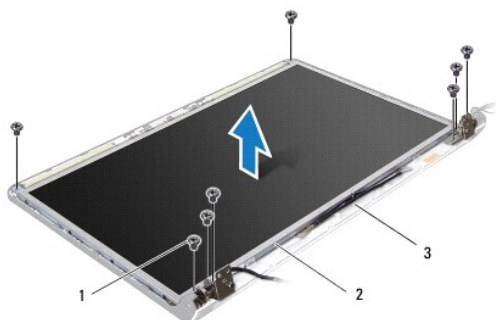
Sätta tillbaka bildskärmsinfattningen

1. Följ anvisningarna i [Innan du börjar](#).
2. Sätt tillbaka bildskärmsinfattningen i rätt position över bildskärmspanelen och knäpp den försiktigt på plats.
3. Sätt tillbaka bildskärmsmonteringen (se [Sätta tillbaka bildskärmsmonteringen](#)).

Bildskärmspanel

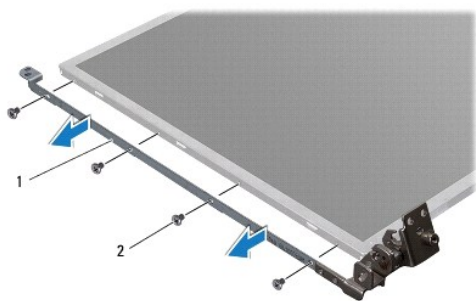
Ta bort bildskärmspanelen

1. Följ anvisningarna i [Innan du börjar](#).
2. Ta bort bildskärmsmonteringen (se [Ta bort bildskärmsmonteringen](#)).
3. Ta bort bildskärmsinfattningen (se [Ta bort bildskärmsinfattningen](#)).
4. Ta bort de åtta skruvar som håller fast bildskärmspanelen mot bildskärmskåpan.



1	skruvar (8)	2	bildskärmspanel
3	bildskärmens hölje		

5. Ta bort antennkablarna, strömbrytarkabeln och bildskärmskabeln från gångjärnshakarna.
6. Koppla loss kamerakabeln från kontakten på kamerakortet (se [Ta bort kameran](#)).
7. Lyft av bildskärmspanelen från bildskärmens hölje.
8. Ta bort de åtta skruvarna (fyra på varje sida) som håller fast bildskärmspanelens hållare i bildskärmspanelen.



1	bildskärmsfäste (2)	2	skruvar (8)
---	---------------------	---	-------------

Sätta tillbaka bildskärmspanelen

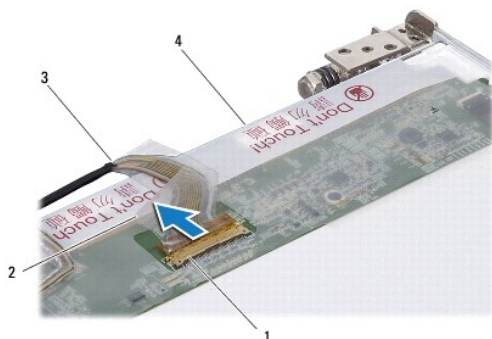
1. Följ anvisningarna i [Innan du börjar](#).
2. Ta bort de åtta skruvarna (fyra på varje sida) som håller fast bildskärmspanelens hållare i bildskärmspanelen.
3. Anslut kamerakabeln till kontakten på kamerakortet (se [Sätta tillbaka kameran](#)).

-
4. Passa in skruvhålen på bildskärmspanelen med hålen på bildskärmshöljet.
 5. Sätt tillbaka de åtta skruvarna som håller fast bildskärmspanelen vid bildskärmshöljet.
 6. Led antennkablar, strömbrytarkabeln och bildskärmskabeln genom gångjärnshakarna.
 7. Sätt tillbaka bildskärmsinfattningen (se [Sätta tillbaka bildskärmsinfattningen](#)).
 8. Sätt tillbaka bildskärmsmonteringen (se [Sätta tillbaka bildskärmsmonteringen](#)).
-

Bildskärmspanelens kabel

Ta bort bildskärmspanelens kabel

1. Följ anvisningarna i [Innan du börjar](#).
2. Ta bort bildskärmsmonteringen (se [Ta bort bildskärmsmonteringen](#)).
3. Ta bort bildskärmsinfattningen (se [Ta bort bildskärmsinfattningen](#)).
4. Ta bort bildskärmspanelen (se [Ta bort bildskärmspanelen](#)).
5. Vänd på bildskärmspanelen och placera den på ett rent underlag.
6. Lyft den tejp som fäster bildskärmspanelens kabel vid bildskärmskortets kontakt och koppla från bildskärmspanelens kabel.



1	bildskärmskortets kontakt	2	tejp
3	bildskärmskabel	4	bildskärmspanelens baksida

Sätta tillbaka bildskärmspanelens kabel

1. Följ anvisningarna i [Innan du börjar](#).
 2. Anslut bildskärmskabeln till bildskärmskortets kontakt och fäst den med tejp.
 3. Sätt tillbaka bildskärmspanelen (se [Sätta tillbaka bildskärmspanelen](#)).
 4. Sätt tillbaka bildskärmsinfattningen (se [Sätta tillbaka bildskärmsinfattningen](#)).
 5. Sätt tillbaka bildskärmsmonteringen (se [Sätta tillbaka bildskärmsmonteringen](#)).
-

[Tillbaka till innehållssidan](#)

[Tillbaka till innehållssidan](#)

Kylfläkt

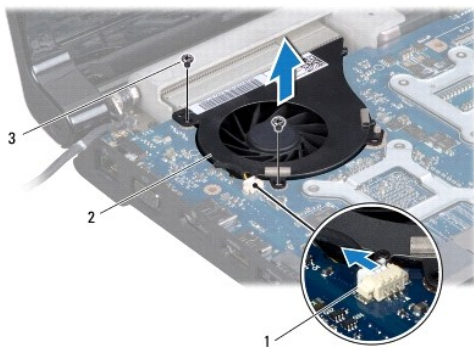
Dell Studio™ 1745/1747 Servicehandbok

- [Ta bort kylfläkten](#)
- [Sätta tillbaka kylfläkten](#)

- ⚠ VARNING!** Innan du utför något arbete inuti datorn ska du läsa säkerhetsanvisningarna som medföljde datorn. Mer säkerhetsinformation, hittar du under Regulatory Compliance Homepage på www.dell.com/regulatory_compliance.
- ⚠ VIKTIGT!** Reparationer av datorn får endast utföras av kvalificerade servicetekniker. Skador som uppstår till följd av service som inte har godkänts av Dell™ omfattas inte av garantin.
- ⚠ VIKTIGT!** Undvik elektrostatisk urladdning genom att jorda dig själv med hjälp av ett antistatarmband eller vidrör en omålad metallyta (t.ex. en kontakt på datorn) med jämna mellanrum.
- ⚠ VIKTIGT!** För att undvika skador på moderkortet ska batteriet tas ur (se [Ta bort batteriet](#)) innan du arbetar inuti datorn.

Ta bort kylfläkten

1. Följ anvisningarna i [Innan du börjar](#).
2. Ta bort batteriet (se [Ta bort batteriet](#)).
3. Ta bort centrumkåpan (se [Ta bort centrumkåpan](#)).
4. Ta bort tangentbordet (se [Ta bort tangentbordet](#)).
5. Ta bort mediekontrollkortet (se [Ta bort mediekontrollkortet](#)).
6. Ta bort handledsstödet (se [Ta bort handledsstödet](#)).
7. Koppla loss kylfläktskabeln från kylfläktskabelns kontakt på moderkortet.
8. Ta bort de två skruvarna som håller kylfläkten på plats i datorn.
9. Lyft av kylfläkten med kabeln från datorns bas.



1	kontakt för kylfläktkabel	2	kylfläkt
3	skruvar (2)		

Sätta tillbaka kylfläkten

1. Följ anvisningarna i [Innan du börjar](#).
2. Placera kylfläkten i datorns bas och sätt tillbaka de två skruvarna som säkrar kylfläkten i datorns bas.

3. Anslut kylfläktskabeln till kylfläktskabelns kontakt på moderkortet.
4. Sätt tillbaka handledsstödet (se [Sätta tillbaka handledsstödet](#)).
5. Sätt tillbaka mediekontrollkortet (se [Sätta tillbaka mediekontrollkortet](#)).
6. Sätt tillbaka tangentbordet (se [Sätta tillbaka tangentbordet](#)).
7. Sätt tillbaka centrumkåpan (se [Sätta tillbaka centrumkåpan](#)).
8. Sätt tillbaka batteriet (se [Sätta tillbaka batteriet](#)).

[Tillbaka till innehållssidan](#)

[Tillbaka till innehållssidan](#)

En eller flera hårddiskar

Dell Studio™ 1745/1747 Servicehandbok

- [Ta bort den eller de hårddiskar som finns](#)
- [Sätta tillbaka den eller de hårddiskar som finns](#)

- ⚠ **VARNING!** Innan du utför något arbete inuti datorn ska du läsa säkerhetsanvisningarna som medföljde datorn. Mer säkerhetsinformation, hittar du under Regulatory Compliance Homepage på www.dell.com/regulatory_compliance.
- ⚠ **VARNING!** Om du tar bort hårddisken från datorn medan enheten är varm, ska du inte vidröra hårddiskens metallhölje.
- ⚠ **VIKTIGT!** Reparationer av datorn får endast utföras av kvalificerade servicetekniker. Skador som uppstår till följd av service som inte har godkänts av Dell™ omfattas inte av garantin.
- ⚠ **VIKTIGT!** Stäng av datorn (se [Stänga av datorn](#)) innan du tar ut hårddisken. Annars riskerar du att förlora information. Ta inte bort hårddisken medan datorn är påslagen eller i viloläge.
- ⚠ **VIKTIGT!** Undvik elektrostatisk urladdning genom att jorda dig själv med hjälp av ett antistatarmband eller vidrör en omålad metallyta (t.ex. en kontakt på datorn) med jämna mellanrum.
- ⚠ **VIKTIGT!** Hårddiskar är extremt bräckliga. Var försiktig vid hantering av hårddisken.
- ⚠ **VIKTIGT!** För att undvika skador på moderkortet ska batteriet tas ur (se [Ta bort batteriet](#)) innan du arbetar inuti datorn.
- 🚫 **OBS!** Dell garanterar inte att hårddiskar från andra leverantörer är kompatibla med Dells datorer och tillhandahåller inte heller support för hårddiskar från andra leverantörer än Dell.
- 🚫 **OBS!** Om du tänker sätta i en hårddisk från en annan leverantör än Dell måste du installera ett operativsystem, drivrutiner och verktyg på den (se *Dell-teknikhandbok*).

Ta bort den eller de hårddiskar som finns

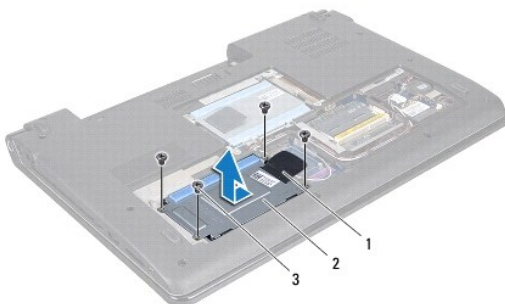
1. Följ anvisningarna i [Innan du börjar](#).
2. Ta bort batteriet (se [Ta bort batteriet](#)).
3. Ta bort kåpan (se [Ta bort kåpan](#)).

- ⚠ **VIKTIGT!** När hårddisken inte sitter i datorn ska den förvaras i en skyddande antistatisk förpackning (se "Skydd mot elektrostatisk urladdning" i säkerhetsinstruktionerna som medföljer datorn).

4. Ta bort den eller de hårddiskar som finns från datorns bas.

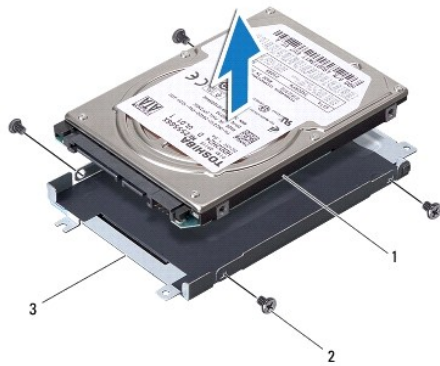
1. För hårddisk 1:

- Ta bort de fyra skruvarna som fäster hårddiskmonteringen till datorns bas.
- Använd dragfliken och dra hårddisken åt vänster för att frånkoppla hårddiskmonteringen från kontakten på moderkortet.
- Lyft ut hårddiskmonteringen ur datorn.



1	dragflik	2	hårddiskmontering
3	skruvar (4)		

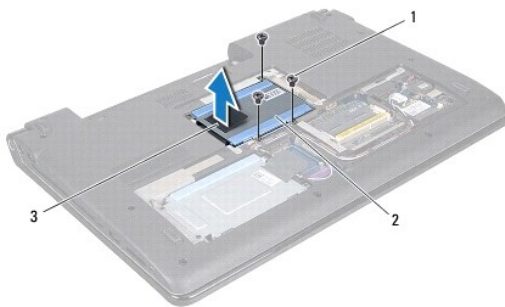
- Ta bort de fyra skruvarna som fäster hårddiskburen vid hårddisken.



1	hårddisk	2	skruvar (4)
3	hårddiskbur		

1 För hårddisk 2:

- o Ta bort de tre skruvarna som säkrar hårddiskmonteringen i datorns bas.
- o Använd dragfliken och lyft hårddisken för att fränkoppla hårddisken från kontakten på moderkortet.
- o Lyft ut hårddiskmonteringen ur datorn.



1	skruvar (3)	2	hårddiskmontering
3	dragflik		

- o Ta bort de fyra skruvarna som fäster hårddiskburen vid hårddisken.



1	hårddisk	2	skruvar (4)
3	hårddiskbur		

- o Dra i medlingskortet (interposer) för att ta loss det från hårddisken.



1	hårddisk	2	interposer (medlingskort)
---	----------	---	---------------------------

5. Lyft ut hårddisken ur hårddiskburen.
-

Sätta tillbaka den eller de hårddiskar som finns

1. Följ anvisningarna i [Innan du börjar](#).
2. Packa upp den nya hårddisken.
Spara originalförpackningen till förvaring eller frakt av hårddisken.
3. Placera hårddisken eller hårddiskarna i datorns bas.
 - 1 För hårddisk 1:
 - o Sätt tillbaka de fyra skruvarna som fäster hårddiskburen vid hårddisken.
 - o Placera hårddiskmonteringen i hårddiskfacket.
 - o Använd dragfliken och dra hårddiskmonteringen för att ansluta den till kontakten på moderkortet.
 - o Ta bort de fyra skruvarna som fäster hårddiskmonteringen i datorns bas.
 - 1 För hårddisk 2:

△ VIKTIGT! Tryck bestämt och jämnt när du skjuter enheten på plats. Om du tar i för mycket kan du skada kontakten.

- o Koppla medlingskortet (interposer) till hårddisken.
 - o Sätt tillbaka de fyra skruvarna som fäster hårddiskburen vid hårddisken.
 - o Placera hårddiskmonteringen i hårddiskfacket.
 - o Passa in kontakten på hårddisken med kontakten på moderkortet och tryck på hårddisken tills den sitter fast ordentligt.
 - o Sätt tillbaka de tre skruvarna som säkrar hårddiskmonteringen i datorns bas.
4. Sätt tillbaka kåpan (se [Sätta tillbaka kåpan](#)).

△ VIKTIGT! Innan du sätter på datorn skall du sätta tillbaka alla skruvar och säkerställa att inte lösa skruvar blir kvar i datorn. Underlåtenhet att göra det kan resultera i skada på datorn.

5. Sätt tillbaka batteriet (se [Sätta tillbaka batteriet](#)).
 6. Installera datorns operativsystem, vid behov. Se "Återställa operativsystemet" i *Installationshandboken*.
 7. Installera datorns drivrutiner och verktygsprogram, vid behov. Mer information finns i *Dell-teknikhandbok*.
-

[Tillbaka till innehållssidan](#)

[Tillbaka till innehållssidan](#)

Tangentbord

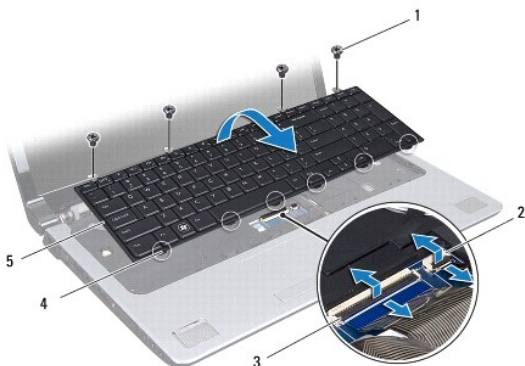
Dell Studio™ 1745/1747 Servicehandbok

- [Ta bort tangentbordet](#)
- [Sätta tillbaka tangentbordet](#)

- ⚠ VARNING!** Innan du utför något arbete inuti datorn ska du läsa säkerhetsanvisningarna som medföljde datorn. Mer säkerhetsinformation, hittar du under Regulatory Compliance Homepage på www.dell.com/regulatory_compliance.
- ⚠ VIKTIGT!** Reparationer av datorn får endast utföras av kvalificerade servicetekniker. Skador som uppstår till följd av service som inte har godkänts av Dell™ omfattas inte av garantin.
- ⚠ VIKTIGT!** Undvik elektrostatisk urladdning genom att jorda dig själv med hjälp av ett antistatarmband eller vidrör en omålad metallyta (t.ex. en kontakt på datorn) med jämna mellanrum.
- ⚠ VIKTIGT!** För att undvika skador på moderkortet ska batteriet tas ur (se [Ta bort batteriet](#)) innan du arbetar inuti datorn.

Ta bort tangentbordet

1. Följ anvisningarna i [Innan du börjar](#).
 2. Ta bort batteriet (se [Ta bort batteriet](#)).
 3. Ta bort centrumsåpan (se [Ta bort centrumsåpan](#)).
 4. Ta bort de fyra skruvarna som håller fast tangentbordet på handelsstödet.
- ⚠ VIKTIGT!** Tangenterna är ömtåliga och förskjuts lätt och det tar tid att lägga tillbaka dem. Var försiktig när du tar bort och hanterar tangentbordet.
- ⚠ VIKTIGT!** Var försiktig när du tar ur och hanterar tangentbordet. Om du inte är försiktig kan du repa bildskärmspanelen.
5. Dra upp tangentbordet tills det lossnar från handelsstödet.
 6. Vänd försiktigt på tangentbordet och lägg det ovanpå handelsstödet.
 7. Lyft kontaktsparren som fäster tangentbordskabeln i moderkortskontakten och ta bort kabeln.
 8. Lyft kontaktsparren som fäster kabeln för det bakgrundsbelysta tangentbordet i moderkortskontakten och ta bort kabeln.
 9. Lyft ut tangentbordet ur datorn.



1	skruvar (4)	2	kontakt för det bakgrundsbelysta tangentbordets kabel
3	kontakt för tangentbordskabel	4	tangentbordsflikar (6)
5	tangentbord		

Sätta tillbaka tangentbordet

1. Följ anvisningarna i [Innan du börjar](#).
2. Skjut in tangentbordskabeln i kontakten på moderkortet. Tryck ner på kontaktpärren för att säkra kabeln på moderkortskontakten.
3. Skjut in kabeln för det bakgrundsbelysta tangentbordet i kontakten på moderkortet. Tryck ner på kontaktpärren för att säkra kabeln på moderkortskontakten.
4. Passa in de sex flikarna på tangentbordet med hålen i handledsstödet.
5. Placera tangentbordet på handledsstödet.
6. Sätt tillbaka de fyra skruvarna som säkrar tangentbordet till handledsstödet.
7. Sätt tillbaka centrumkåpan (se [Sätta tillbaka centrumkåpan](#)).
8. Sätt tillbaka batteriet (se [Sätta tillbaka batteriet](#)).

[Tillbaka till innehållssidan](#)

[Tillbaka till innehållssidan](#)

Mediekontrollkort

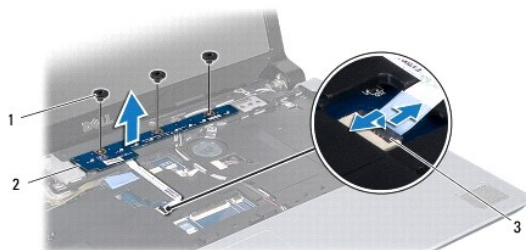
Dell Studio™ 1745/1747 Servicehandbok

- [Ta bort mediekontrollkortet](#)
- [Sätta tillbaka mediekontrollkortet](#)

- ⚠ VARNING!** Innan du utför något arbete inuti datorn ska du läsa säkerhetsanvisningarna som medföljde datorn. Mer säkerhetsinformation, hittar du under Regulatory Compliance Homepage på www.dell.com/regulatory_compliance.
- ⚠ VIKTIGT!** Reparationer av datorn får endast utföras av kvalificerade servicetekniker. Skador som uppstår till följd av service som inte har godkänts av Dell™ omfattas inte av garantin.
- ⚠ VIKTIGT!** Undvik elektrostatisk urladdning genom att jorda dig själv med hjälp av ett antistatarmband eller vidrör en omålad metallyta (t.ex. en kontakt på datorn) med jämna mellanrum.
- ⚠ VIKTIGT!** För att undvika skador på moderkortet ska batteriet tas ur (se [Ta bort batteriet](#)) innan du arbetar inuti datorn.

Ta bort mediekontrollkortet

1. Följ anvisningarna i [Innan du börjar](#).
2. Ta bort batteriet (se [Ta bort batteriet](#)).
3. Ta bort centrumkåpan (se [Ta bort centrumkåpan](#)).
4. Ta bort tangentbordet (se [Ta bort tangentbordet](#)).
5. Ta bort de tre skruvarna som säkrar mediekontrollkortet till datorns bas.
6. Lyft kontaktspärren för att frigöra mediekontrollkortets kabel från kontakten för mediekontrollkortets kabel på moderkortet.
7. Lyft ut mediekontrollkortet ur datorns bas.



1	skruvar (3)	2	mediekontrollkort
3	kontakt för mediekontrollkortets kabel		

Sätta tillbaka mediekontrollkortet

1. Följ anvisningarna i [Innan du börjar](#).
2. Passa in skruvhålen på mediekontrollkortet mot hålen på datorns bas.
3. Sätt tillbaka de tre skruvarna som säkrar mediekontrollkortet till datorns bas.
4. Dra mediekontrollkortets kabel till kontakten för mediekontrollkortets kabel på moderkortet och tryck ner på kontaktspärren för att säkra kabeln på kontakten.
5. Sätt tillbaka tangentbordet (se [Sätta tillbaka tangentbordet](#)).

6. Sätt tillbaka centrumkåpan (se [Sätta tillbaka centrumkåpan](#)).

7. Sätt tillbaka batteriet (se [Sätta tillbaka batteriet](#)).

[Tillbaka till innehållssidan](#)

[Tillbaka till innehållssidan](#)

Minnesmoduler

Dell Studio™ 1745/1747 Servicehandbok

- [Ta bort minnesmodulerna](#)
- [Sätta tillbaka minnesmodulerna](#)

⚠ VARNING! Innan du utför något arbete inuti datorn ska du läsa säkerhetsanvisningarna som medföljde datorn. Mer säkerhetsinformation, hittar du under Regulatory Compliance Homepage på www.dell.com/regulatory_compliance.

⚠ VIKTIGT! Reparationer av datorn får endast utföras av kvalificerade servicetekniker. Skador som uppstår till följd av service som inte har godkänts av Dell™ omfattas inte av garantin.

⚠ VIKTIGT! Undvik elektrostatisk urladdning genom att jorda dig själv med hjälp av ett antistatarmband eller vidrör en omålad metallyta (t.ex. en kontakt på datorn) med jämna mellanrum.

⚠ VIKTIGT! För att undvika skador på moderkortet ska batteriet tas ur (se [Ta bort batteriet](#)) innan du arbetar inuti datorn.

Du kan utöka datorns minne genom att montera minnesmoduler på moderkortet. Se "Specifikationer" i *installationshandboken* för information om vilken typ av minne som stöds av datorn.

🔪 OBS! Minnesmoduler som du köper av Dell™ täcks av datorgarantin.

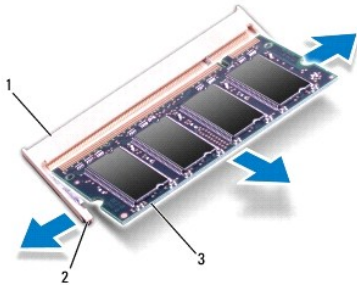
Datorn har två SODIMM-uttag som användare kan nå, DDR III A och DDR III B. Dessa uttag kan nås från datorns undersida.

Ta bort minnesmodulerna

1. Följ anvisningarna i [Innan du börjar](#).
2. Ta bort batteriet (se [Ta bort batteriet](#)).
3. Ta bort kåpan (se [Ta bort kåpan](#)).

⚠ VIKTIGT! Använd inga verktyg när du särrar på låsspännena som håller fast minnesmodulen. Du kan skada modulens kontakt.

4. Lossa försiktigt låsspännena på varje sida av minnesmodulens kontakt med fingrarna tills modulen lossnar.
5. Ta bort minnesmodulen från kontakten.




1	minnesmodulens kontakt	2	låsspännena (2)
3	minnesmodul		

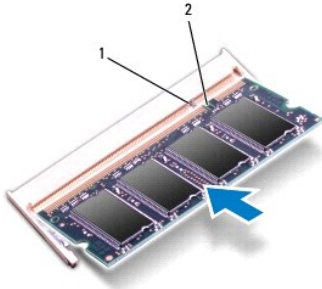
Sätta tillbaka minnesmodulerna

⚠ VIKTIGT! Om du behöver installera minnesmoduler i två kontakter installerar du en minnesmodul i kontakten som är märkt "DDR III A" innan du sätter in en minnesmodul i kontakten som är märkt "DDR III B".

1. Följ anvisningarna i [Innan du börjar](#).

2. Passa in skåran i minnesmodulen mot fliken på kontakten för minnesmodulen.
3. Skjut in minnesmodulen i kortplatsen i 45 graders lutning och tryck sedan modulen nedåt tills den klickar på plats. Om du inte hör klicket, tar du bort modulen och försöker igen.


 **OBS!** Om minnesmodulen inte sätts in ordentligt går det eventuellt inte att starta datorn.



1	flik	2	skåra
---	------	---	-------

4. Sätt tillbaka kåpan (se [Sätta tillbaka kåpan](#)).
5. Sätt tillbaka batteriet (se [Sätta tillbaka batteriet](#)) eller anslut nätadaptern till datorn och ett nätuttag.
6. Slå på strömmen till datorn.

När datorn startar identifieras minnesmodulerna och informationen i systemkonfigurationen uppdateras automatiskt.

Kontrollera mängden minne som är installerat i datorn genom att klicka på Start  → **Hjälp och support** → Dell System Information.

[Tillbaka till innehållssidan](#)

[Tillbaka till innehållssidan](#)

Trådlöst Mini-Card-kort

Dell Studio™ 1745/1747 Servicehandbok

- [Ta bort Mini-Card-kortet](#)
- [Sätta tillbaka Mini-Card-kortet](#)

⚠ VARNING! Innan du utför något arbete inuti datorn ska du läsa säkerhetsanvisningarna som medföljde datorn. Mer säkerhetsinformation, hittar du under Regulatory Compliance Homepage på www.dell.com/regulatory_compliance.

⚠ VIKTIGT! Reparationer av datorn får endast utföras av kvalificerade servicetekniker. Skador som uppstår till följd av service som inte har godkänts av Dell™ omfattas inte av garantin.

⚠ VIKTIGT! Undvik elektrostatisk urladdning genom att jorda dig själv med hjälp av ett antistatarmband eller vidrör en omålad metallyta (t.ex. en kontakt på datorn) med jämna mellanrum.

⚠ VIKTIGT! För att undvika skador på moderkortet ska batteriet tas ur (se [Ta bort batteriet](#)) innan du arbetar inuti datorn.

⚠ VIKTIGT! När Mini-Card-kortet inte sitter i datorn ska den förvaras i en skyddande antistatisk förpackning (se "Skydd mot elektrostatisk urladdning" i säkerhetsinstruktionerna som medföljer datorn).

🔍 OBS! Dell garanterar inte att Mini-Card-kort från andra leverantörer är kompatibla med Dells datorer och tillhandahåller inte heller support för sådana kort.

Om datorn levererades med ett trådlöst Mini-Card-kort är det redan installerat.

Datorn har stöd för en hel Mini-Card-kortplats och två halva Mini-Card-kortplatser:

- 1 En hel Mini-Card-kortplats — Mobilt bredband eller trådlöst globalt nätverk (WWAN)
- 1 En halv Mini-Card-kortplats — Trådlöst lokalt nätverk (WLAN) eller WiMax (Worldwide Interoperability for Microwave Access)
- 1 En halv Mini-Card-kortplats — Tv-tunermodul

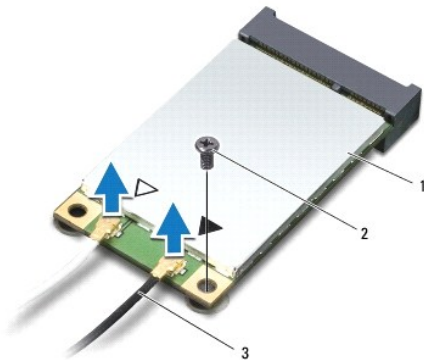
🔍 OBS! Beroende på datorns konfiguration vid försäljningstillfället kanske Mini-Card-kortplatserna saknar installerade Mini-Card-kort.

Ta bort Mini-Card-kortet

1. Följ anvisningarna i [Innan du börjar](#).
2. Ta bort batteriet (se [Ta bort batteriet](#)).
3. Ta bort kåpan (se [Ta bort kåpan](#)).

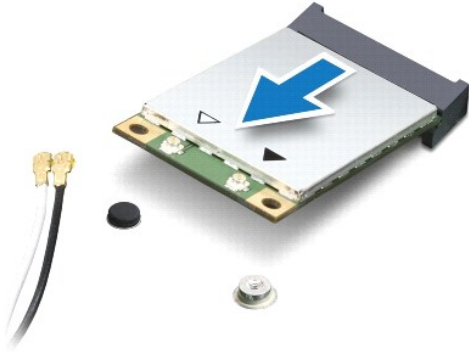
⚠ VIKTIGT! Dra i kontakten eller dragfliken, inte i själva kabeln, när du kopplar loss en kabel. Vissa kablar har kontakter med låsfliker. Tryck i så fall in låsflikarna innan du kopplar ur kabeln. När du drar isär kontaktdonen håller du dem korrekt riktade för att undvika att kontaktstiften böjs. Se även till att båda kontakterna är korrekt inriktade innan du kopplar in kabeln.

4. Koppla loss antennkablarna från Mini-Card-kortet.



1 | Mini-Card-kort | 2 | låsskruv | 3 | antennkabelkontakter (2)

5. Lossa skruven som fäster Mini-Card-kortet vid moderkortet.
6. Lyft ut Mini-Card-kortet ut moderkortets kontakt.



Sätta tillbaka Mini-Card-kortet

1. Följ anvisningarna i [Innan du börjar](#).
2. Packa upp det nya Mini-Card-kortet.

⚠ **VIKTIGT!** Tryck jämt och bestämt när du skjuter kortet på plats. Om du tar i för mycket kan du skada kontakten.


⚠ **VIKTIGT!** Kontakterna kan bara sättas in på ett sätt. Om du stöter på motstånd kontrollerar du kontakterna på kortet och på moderkortet samt riktar in kortet på nytt.

⚠ **VIKTIGT!** Undvik att skada Mini-Card-kortet genom att aldrig placera kablarna under kortet.

3. Sätt i Mini-Card-kontakten i lämplig kontakt med en 45-graders vinkel. WLAN-kortets kontakt är t ex märkt med **WLAN**.
4. Tryck ned den andra änden av Mini-Card-kortet i platsen på moderkortet och sätt tillbaka skruven som håller fast kortet vid kontakten på moderkortet.
5. Anslut lämpliga antennkablar till Mini-Card-kortet du installerar. I följande tabell visas färgschemat för antennkablarna för de Mini-Card-kort datorn stöder.

Kontakter på Mini-Card-kortet	Färgschema för antennkablar
WWAN (2 antennkablar)	
Huvudentennkabel för WWAN (vit triangel)	vit med gråa ränder
Hjälpantennkabel för WWAN (svart triangel)	svart med gråa ränder
WLAN (2 antennkablar)	
Huvudentennkabel för WLAN (vit triangel)	vit
Hjälpantennkabel för WLAN (svart triangel)	svart
Tv-tuner (1 antennkabel)	svart

6. Fäst de antennkablar som inte används i det skyddande mylarhöljet.
7. Sätt tillbaka kåpan (se [Sätta tillbaka kåpan](#)).
8. Sätt tillbaka batteriet (se [Sätta tillbaka batteriet](#)).
9. Installera vid behov datorns drivrutiner och verktygsprogram. Mer information finns i [Dell-teknikhandbok](#).

 **OBS!** Om du installerar ett trådlöst Mini-Card-kort från en annan källa än Dell måste du installera lämpliga drivrutiner och verktyg. Mer information om generiska drivrutiner finns i *Dell-teknikhandboken*.

[Tillbaka till innehållssidan](#)

[Tillbaka till innehållssidan](#)

Optisk enhet

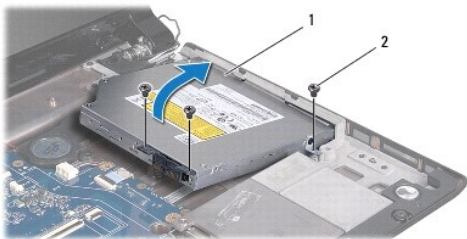
Dell Studio™ 1745/1747 Servicehandbok

- [Ta bort den optiska enheten](#)
- [Sätta tillbaka den optiska enheten](#)

- ⚠ VARNING!** Innan du utför något arbete inuti datorn ska du läsa säkerhetsanvisningarna som medföljde datorn. Mer säkerhetsinformation, hittar du under Regulatory Compliance Homepage på www.dell.com/regulatory_compliance.
- ⚠ VIKTIGT!** Reparationer av datorn får endast utföras av kvalificerade servicetekniker. Skador som uppstår till följd av service som inte har godkänts av Dell™ omfattas inte av garantin.
- ⚠ VIKTIGT!** Undvik elektrostatisk urladdning genom att jorda dig själv med hjälp av ett antistatarmband eller vidrör en omålad metallyta (t.ex. en kontakt på datorn) med jämna mellanrum.
- ⚠ VIKTIGT!** För att undvika skador på moderkortet ska batteriet tas ur (se [Ta bort batteriet](#)) innan du arbetar inuti datorn.

Ta bort den optiska enheten

1. Följ anvisningarna i [Innan du börjar](#).
2. Ta bort batteriet (se [Ta bort batteriet](#)).
3. Ta bort centrumkåpan (se [Ta bort centrumkåpan](#)).
4. Ta bort tangentbordet (se [Ta bort tangentbordet](#)).
5. Ta bort mediekontrollkortet (se [Ta bort mediekontrollkortet](#)).
6. Ta bort handledsstödet (se [Ta bort handledsstödet](#)).
7. Ta bort kortet för mediekortläsaren (se [Ta bort kortet med mediekortläsare](#)).
8. Ta bort de tre skruvarna som säkrar den optiska enheten till datorns bas.
9. Lyft den optiska enheten för att frångkoppla den optiska enheten från kontakten på moderkortet.
10. Lyft ut den optiska enheten ur datorns bas.



1	optisk enhet	2	skruvar (3)
---	--------------	---	-------------

11. Koppla loss medlingskortet (interposer) från den optiska enheten.



1	interposer (medlingskort)
---	---------------------------

Sätta tillbaka den optiska enheten

1. Följ anvisningarna i [Innan du börjar](#).
2. Anslut medlingskortet (Interposer) till den optiska enheten.
3. Passa in kontakten på den optiska enheten med kontakten på moderkortet och tryck på den optiska enheten tills den sitter fast ordentligt.
4. Sätt tillbaka de tre skruvarna som säkrar den optiska enheten till datorns bas.
5. Sätt tillbaka kortet för mediekortläsaren (se [Byta ut kortet med mediekortläsare](#)).
6. Sätt tillbaka handledsstödet (se [Sätta tillbaka handledsstödet](#)).
7. Sätt tillbaka mediekontrollkortet (se [Sätta tillbaka mediekontrollkortet](#)).
8. Sätt tillbaka tangentbordet (se [Sätta tillbaka tangentbordet](#)).
9. Sätt tillbaka centrumkåpan (se [Sätta tillbaka centrumkåpan](#)).
10. Sätt tillbaka batteriet (se [Sätta tillbaka batteriet](#)).

[Tillbaka till innehållssidan](#)

[Tillbaka till innehållssidan](#)

Handledsstöd

Dell Studio™ 1745/1747 Servicehandbok

- [Ta bort handledsstödet](#)
- [Sätta tillbaka handledsstödet](#)

⚠ VARNING! Innan du utför något arbete inuti datorn ska du läsa säkerhetsanvisningarna som medföljde datorn. Mer säkerhetsinformation, hittar du under Regulatory Compliance Homepage på www.dell.com/regulatory_compliance.

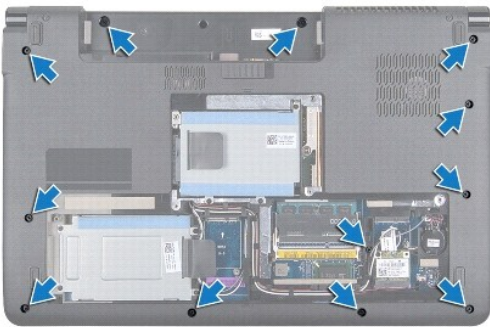
⚠ VIKTIGT! Reparationer av datorn får endast utföras av kvalificerade servicetekniker. Skador som uppstår till följd av service som inte har godkänts av Dell™ omfattas inte av garantin.

⚠ VIKTIGT! Undvik elektrostatisk urladdning genom att jorda dig själv med hjälp av ett antistatarmband eller vidrör en omålad metallyta (t.ex. en kontakt på datorn) med jämna mellanrum.

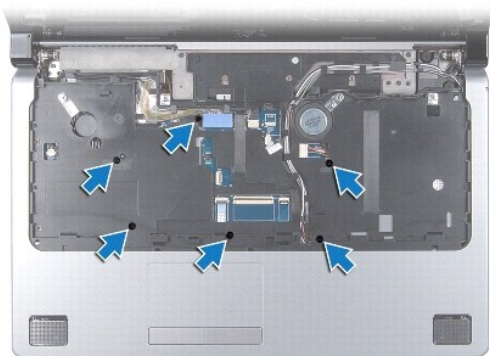
⚠ VIKTIGT! För att undvika skador på moderkortet ska batteriet tas ur (se [Ta bort batteriet](#)) innan du arbetar inuti datorn.

Ta bort handledsstödet

1. Följ anvisningarna i [Innan du börjar](#).
2. Tryck på och mata ut alla installerade kort från ExpressCard-kortplatsen eller 8-i-1-mediekortläsaren.
3. Ta bort batteriet (se [Ta bort batteriet](#)).
4. Ta bort kåpan (se [Ta bort kåpan](#)).
5. Koppla loss antennkablarna från det eller de Mini-Card-kort som finns (se [Ta bort Mini-Card-kortet](#)).
6. Koppla loss bashögtalarmonterings kabel från bashögtalarmonterings kabelkontakt på moderkortet.
7. Ta bort de tolv skruvarna från datorns bas.

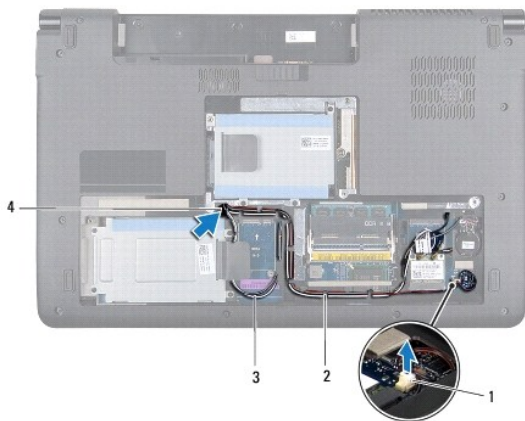


8. Ta bort centrumkåpan (se [Ta bort centrumkåpan](#)).
9. Ta bort tangentbordet (se [Ta bort tangentbordet](#)).
10. Ta bort mediekontrollkortet (se [Ta bort mediekontrollkortet](#)).
11. Ta bort de sex skruvarna på handledsstödet.

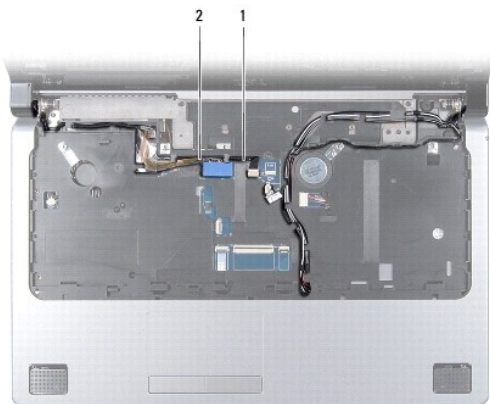


⚠ VIKTIGT! Dra i plastfliken på ovasidan av kontakterna för att inte skada kontakterna.

12. Koppla loss bildskärmskabeln, kamerakabeln, strömbrytarkabeln och pekskivans kabel från respektive kontakter på moderkortet.
13. Titta på och kom ihåg dragningen för antennkabeln och bashögtalarmonterings kabel, och ta försiktigt ut kablarna från kabelhållarna och frigör dem genom öppningen.
14. Titta på och kom ihåg dragningen för bildskärmskabeln, strömbrytarkabeln och kamerakabeln och ta försiktigt ut kablarna från motsvarande kabelhållare.



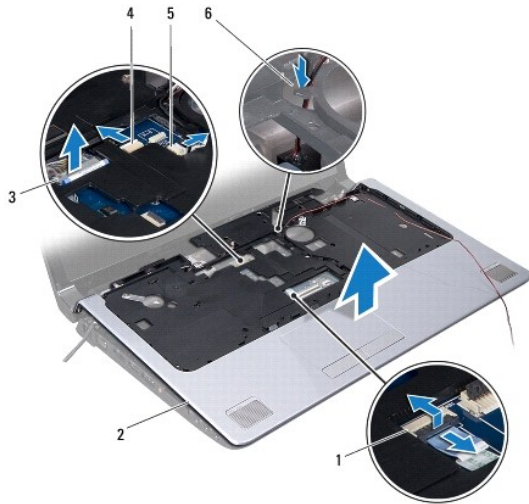
1	kontakt för bashögtalarmonterings kabel	2	kabelhållare
3	antennkablar	4	kabeldragningsöppning



1	kamerakabel	2	bildskärmskabel
---	-------------	---	-----------------

⚠ VIKTIGT! Ta försiktigt loss handledsstödet från datorbasen för att inte skada stödet.

- Börja med höger eller vänster sida av handledsstödet och använd fingrarna för att åtskilja handledsstödet från datorns bas.
- Frigör bashögtalarmonterings kabel genom öppningen i handledsstödet.
- Lyft ut handledsstödet ur datorns bas.



1	kontakt	2	handledsstöd
3	kontakt för bildskärmskabel	4	kontakt för kamerakabel
5	kontakt för strömbrytarkabel	6	öppning för bashögtalarmonterings kabel

Sätta tillbaka handledsstödet

- Följ anvisningarna i [Innan du börjar](#).
- Led bashögtalarmonterings kabel genom öppningen i handledsstödet.
- Rikta in handledsstödet mot datorns bas och kläm försiktigt fast det.
- Dra antennkablarna, bildskärmskabeln, strömbrytarkabeln och bashögtalarmonterings kabel genom kabelhållarna.
- Anslut bildskärmskabeln, kamerakabeln, strömbrytarkabeln och pekskivans kabel till respektive kontakter på moderkortet.
- Sätt tillbaka de sex skruvarna på handledsstödet.
- Sätt tillbaka mediekontrollkortet (se [Sätta tillbaka mediekontrollkortet](#)).
- Sätt tillbaka tangentbordet (se [Sätta tillbaka tangentbordet](#)).
- Sätt tillbaka centrumkåpan (se [Sätta tillbaka centrumkåpan](#)).
- Sätt tillbaka de tolv skruvarna på datorns undersida.
- Anslut antennkablarna till det eller de Mini-Card-kort som finns (se [Sätta tillbaka Mini-Card-kortet](#)).
- Anslut kabeln för bashögtalarmonteringen till kabelkontakten för bashögtalarmonteringen på moderkortet.
- Sätt tillbaka kåpan (se [Sätta tillbaka kåpan](#)).

14. Sätt tillbaka batteriet (se [Sätta tillbaka batteriet](#)).

15. Installera återigen eventuella kort som togs bort i ExpressCard-kortplatsen eller 8-i-1-mediekortläsaren.

[Tillbaka till innehållssidan](#)

[Tillbaka till innehållssidan](#)

Strömbrytarkort

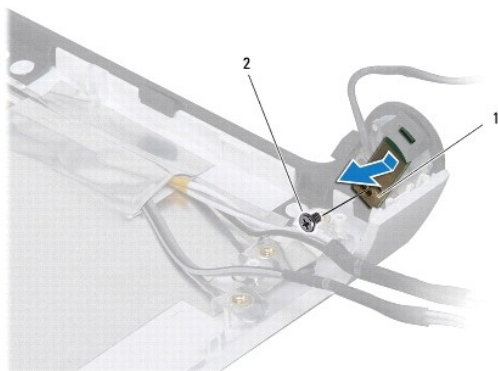
Dell Studio™ 1745/1747 Servicehandbok

- [Ta bort strömbrytarkortet](#)
- [Sätta tillbaka strömbrytarkortet](#)

- ⚠ VARNING!** Innan du utför något arbete inuti datorn ska du läsa säkerhetsanvisningarna som medföljde datorn. Mer säkerhetsinformation, hittar du under Regulatory Compliance Homepage på www.dell.com/regulatory_compliance.
- ⚠ VIKTIGT!** Reparationer av datorn får endast utföras av kvalificerade servicetekniker. Skador som uppstår till följd av service som inte har godkänts av Dell™ omfattas inte av garantin.
- ⚠ VIKTIGT!** Undvik elektrostatisk urladdning genom att jorda dig själv med hjälp av ett antistatarmband eller vidrör en omålad metallyta (t.ex. en kontakt på datorn) med jämna mellanrum.
- ⚠ VIKTIGT!** För att undvika skador på moderkortet ska batteriet tas ur (se [Ta bort batteriet](#)) innan du arbetar inuti datorn.

Ta bort strömbrytarkortet

1. Följ anvisningarna i [Innan du börjar](#).
2. Ta bort batteriet (se [Ta bort batteriet](#)).
3. Ta bort kåpan (se [Ta bort kåpan](#)).
4. Koppla loss antennkablar från det eller de Mini-Card-kort som finns (se [Ta bort Mini-Card-kortet](#)).
5. Koppla loss bashögtalarmonteringen från kabelkontakten för bashögtalarmonteringen på moderkortet (se [Ta bort handledsstödet](#)).
6. Ta bort centrumkåpan (se [Ta bort centrumkåpan](#)).
7. Ta bort tangentbordet (se [Ta bort tangentbordet](#)).
8. Ta bort mediekontrollkortet (se [Ta bort mediekontrollkortet](#)).
9. Ta bort bildskärmsmonteringen (se [Ta bort bildskärmsmonteringen](#)).
10. Ta bort bildskärmspanelen (se [Ta bort bildskärmspanelen](#)).
11. Ta bort skruven som säkrar strömbrytarkortet till bildskärmshöljet.
12. Frigör strömbrytarkortet från skåran på bildskärmens hölje och ta bort strömbrytarkortet från bildskärmshöljet.



1	strömbrytarkort	2	skruv
---	-----------------	---	-------

Sätta tillbaka strömbrytarkortet

1. Följ anvisningarna i [Innan du börjar](#).
2. Sätt fast strömbrytarkortet med hjälp av skåran på bildskärmshöljet.
3. Sätt tillbaka skruven som håller fast strömbrytarkortet på bildskärmshöljet.
4. Sätt tillbaka bildskärmspanelen (se [Sätta tillbaka bildskärmspanelen](#)).
5. Sätt tillbaka bildskärmsmonteringen (se [Sätta tillbaka bildskärmsmonteringen](#)).
6. Sätt tillbaka mediekontrollkortet (se [Sätta tillbaka mediekontrollkortet](#)).
7. Sätt tillbaka tangentbordet (se [Sätta tillbaka tangentbordet](#)).
8. Sätt tillbaka centrumkåpan (se [Sätta tillbaka centrumkåpan](#)).
9. Anslut kabeln för bashögtalarmonteringen till kabelkontakten för bashögtalarmonteringen på moderkortet (se [Sätta tillbaka handledsstödet](#)).
10. Anslut antennkablarna till det eller de Mini-Card-kort som finns (se [Sätta tillbaka Mini-Card-kortet](#)).
11. Sätt tillbaka kåpan (se [Sätta tillbaka kåpan](#)).
12. Sätt tillbaka batteriet (se [Sätta tillbaka batteriet](#)).

[Tillbaka till innehållssidan](#)

[Tillbaka till innehållssidan](#)

Batteri

Dell Studio™ 1745/1747 Servicehandbok

- [Ta bort batteriet](#)
- [Sätta tillbaka batteriet](#)

⚠ VARNING! Innan du utför något arbete inuti datorn ska du läsa säkerhetsanvisningarna som medföljde datorn. Mer säkerhetsinformation, hittar du under Regulatory Compliance Homepage på www.dell.com/regulatory_compliance.

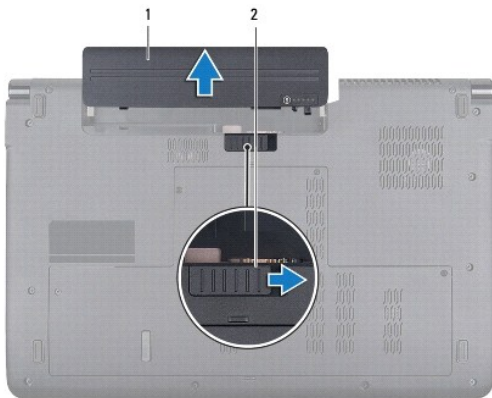
⚠ VIKTIGT! Reparationer av datorn får endast utföras av kvalificerade servicetekniker. Skador som uppstår till följd av service som inte har godkänts av Dell™ omfattas inte av garantin.

⚠ VIKTIGT! Undvik elektrostatisk urladdning genom att jorda dig själv med hjälp av ett antistatarmband eller vidrör en omålad metallyta (t.ex. en kontakt på datorn) med jämna mellanrum.

⚠ VIKTIGT! Undvik skada på datorn genom att enbart använda batteriet som är utformat för den här speciella Dell-datorn. Använd inte batterier utformade för andra Dell-datorer.

Ta bort batteriet

1. Stäng av datorn och vänd den upp och ned.
2. Skjut batteriets frigöringsspak tills den klickar på plats.
3. Skjut ut batteriet från batterifacket.



1	batteri	2	batteriets frigöringsspak
---	---------	---	---------------------------

Sätta tillbaka batteriet

Skjut in batteriet i batterifacket tills det klickar på plats.

[Tillbaka till innehållssidan](#)

[Tillbaka till innehållssidan](#)

Högtalare

Dell Studio™ 1745/1747 Servicehandbok

- [Ta bort högtalarna](#)
- [Sätta tillbaka högtalarna](#)

⚠ VARNING! Innan du utför något arbete inuti datorn ska du läsa säkerhetsanvisningarna som medföljde datorn. Mer säkerhetsinformation, hittar du under Regulatory Compliance Homepage på www.dell.com/regulatory_compliance.

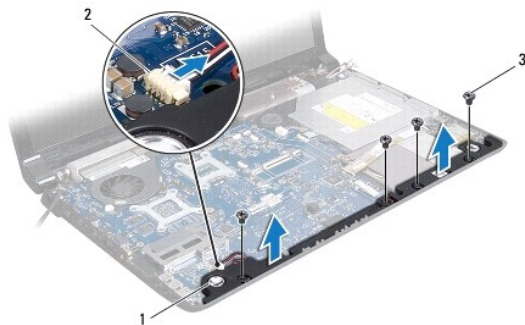
⚠ VIKTIGT! Reparationer av datorn får endast utföras av kvalificerade servicetekniker. Skador som uppstår till följd av service som inte har godkänts av Dell™ omfattas inte av garantin.

⚠ VIKTIGT! Undvik elektrostatisk urladdning genom att jorda dig själv med hjälp av ett antistatarmband eller vidrör en omålad metallyta (t.ex. en kontakt på datorn) med jämna mellanrum.

⚠ VIKTIGT! För att undvika skador på moderkortet ska batteriet tas ur (se [Ta bort batteriet](#)) innan du arbetar inuti datorn.

Ta bort högtalarna

1. Följ anvisningarna i [Innan du börjar](#).
2. Ta bort batteriet (se [Ta bort batteriet](#)).
3. Ta bort centrumkåpan (se [Ta bort centrumkåpan](#)).
4. Ta bort tangentbordet (se [Ta bort tangentbordet](#)).
5. Ta bort mediekontrollkortet (se [Ta bort mediekontrollkortet](#)).
6. Ta bort handledsstödet (se [Ta bort handledsstödet](#)).
7. Koppla bort högtalarkabeln från högtalarkabelns kontakt på moderkortet.
8. Ta bort de fyra skruvarna som säkrar högtalarna till datorns bas.
9. Lyft ut högtalarna ur datorns bas.



1	högtalare (2)	2	kontakt för högtalarkabel
3	skruvar (4)		

Sätta tillbaka högtalarna

1. Följ anvisningarna i [Innan du börjar](#).
2. Placera högtalarna i datorns bas och sätt tillbaka de fyra skruvarna som säkrar högtalarna i datorns bas.
3. Anslut högtalarkabeln till högtalarkabelns kontakt på moderkortet.

4. Sätt tillbaka handledsstödet (se [Sätta tillbaka handledsstödet](#)).
 5. Sätt tillbaka mediekontrollkortet (se [Sätta tillbaka mediekontrollkortet](#)).
 6. Sätt tillbaka tangentbordet (se [Sätta tillbaka tangentbordet](#)).
 7. Sätt tillbaka centrumkåpan (se [Sätta tillbaka centrumkåpan](#)).
 8. Sätt tillbaka batteriet (se [Sätta tillbaka batteriet](#)).
-

[Tillbaka till innehållssidan](#)

[Tillbaka till innehållssidan](#)

Bashögtalarmontering

Dell Studio™ 1745/1747 Servicehandbok

- [Ta bort bashögtalarmonteringen](#)
- [Sätta tillbaka bashögtalarmonteringen](#)

⚠ VARNING! Innan du utför något arbete inuti datorn ska du läsa säkerhetsanvisningarna som medföljde datorn. Mer säkerhetsinformation, hittar du under Regulatory Compliance Homepage på www.dell.com/regulatory_compliance.

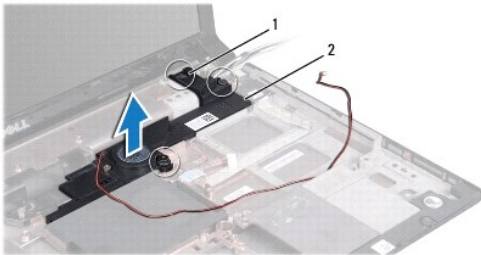
⚠ VIKTIGT! Reparationer av datorn får endast utföras av kvalificerade servicetekniker. Skador som uppstår till följd av service som inte har godkänts av Dell™ omfattas inte av garantin.

⚠ VIKTIGT! Undvik elektrostatisk urladdning genom att jorda dig själv med hjälp av ett antistatarmband eller vidrör en omålad metallyta (t.ex. en kontakt på datorn) med jämna mellanrum.

⚠ VIKTIGT! För att undvika skador på moderkortet ska batteriet tas ur (se [Ta bort batteriet](#)) innan du arbetar inuti datorn.

Ta bort bashögtalarmonteringen

1. Följ anvisningarna i [Innan du börjar](#).
2. Ta bort batteriet (se [Ta bort batteriet](#)).
3. Följ anvisningarna från [steg 2](#) till [steg 19](#) i [Ta bort moderkortet](#).
4. Lossa de tre fästskruvar som håller fast bashögtalarmonteringen på datorns bas.
5. Lyft ut bashögtalarmonteringen ur datorns bas.



1	fästskruvar (3)	2	bashögtalarmontering
---	-----------------	---	----------------------

Sätta tillbaka bashögtalarmonteringen

1. Följ anvisningarna i [Innan du börjar](#).
2. Sätt bashögtalarmonteringen i datorns bas.
3. Dra åt de tre fästskruvar som håller fast bashögtalarmonteringen på datorns bas.
4. Följ anvisningarna från [steg 6](#) till [steg 21](#) i [Sätta tillbaka moderkortet](#).
5. Sätt tillbaka batteriet (se [Sätta tillbaka batteriet](#)).

[Tillbaka till innehållssidan](#)

[Tillbaka till innehållssidan](#)

Moderkort

Dell Studio™ 1745/1747 Servicehandbok

- [Ta bort moderkortet](#)
- [Sätta tillbaka moderkortet](#)
- [Ange servicenumret i BIOS](#)

⚠ VARNING! Innan du utför något arbete inuti datorn ska du läsa säkerhetsanvisningarna som medföljde datorn. Mer säkerhetsinformation, hittar du under Regulatory Compliance Homepage på www.dell.com/regulatory_compliance.

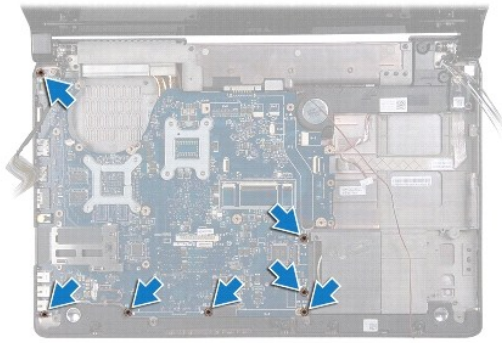
⚠ VIKTIGT! Reparationer av datorn får endast utföras av kvalificerade servicetekniker. Skador som uppstår till följd av service som inte har godkänts av Dell™ omfattas inte av garantin.

⚠ VIKTIGT! Undvik elektrostatisk urladdning genom att jorda dig själv med hjälp av ett antistatarmband eller vidrör en omålad metallyta (t.ex. en kontakt på datorn) med jämna mellanrum.

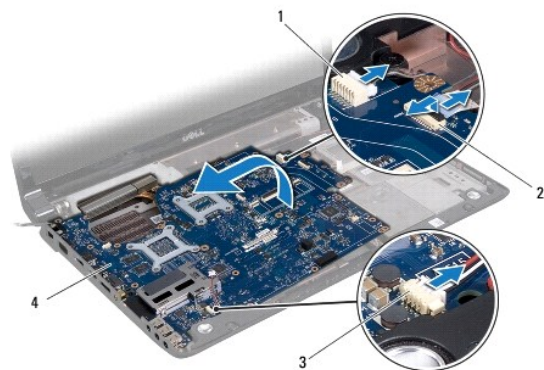
⚠ VIKTIGT! För att undvika skador på moderkortet ska batteriet tas ur (se [Ta bort batteriet](#)) innan du arbetar inuti datorn.

Ta bort moderkortet

1. Följ anvisningarna i [Innan du börjar](#).
2. Tryck på och mata ut alla installerade kort från ExpressCard-kortplatsen eller 8-i-1-mediekortläsaren.
3. Ta bort batteriet (se [Ta bort batteriet](#)).
4. Ta bort kåpan (se [Ta bort kåpan](#)).
5. Ta bort en eller flera minnesmoduler (se [Ta bort minnesmodulerna](#)).
6. Ta bort ett eller flera Mini-Card-kort (se [Ta bort Mini-Card-kortet](#)).
7. Ta bort en eller flera hårddiskar (se [Ta bort den eller de hårddiskar som finns](#)).
8. Ta bort knappcells batteriet (se [Ta bort knappcells batteriet](#)).
9. Ta bort centrumkåpan (se [Ta bort centrumkåpan](#)).
10. Ta bort tangentbordet (se [Ta bort tangentbordet](#)).
11. Ta bort mediekontrollkortet (se [Ta bort mediekontrollkortet](#)).
12. Ta bort handledsstödet (se [Ta bort handledsstödet](#)).
13. Ta bort Bluetooth-kortet (se [Ta bort Bluetooth-kortet](#)).
14. Ta bort kylfläkten (se [Ta bort kylfläkten](#)).
15. Ta bort kortet för mediekortläsaren (se [Ta bort kortet med mediekortläsare](#)).
16. Ta bort den optiska enheten (se [Ta bort den optiska enheten](#)).
17. Ta bort de sju skruvarna som fäster moderkortet i datorns bas.



18. Koppla loss högtalarkabeln, USB-kortkabeln och nätadapterkabeln från kontakterna på moderkortet.



1	kontakt för nätadapterkabel	2	kontakt för USB-kortets kabel
3	kontakt för högtalarkabel	4	moderkort

19. Lyft ut moderkortet vinklat mot sidan av datorn och sedan ut ur datorns bas.

20. Vänd på moderkortet.

21. Ta bort centralprocessorns kylfläns (se [Ta bort centralprocessorns kylfläns](#)).

22. Ta bort grafikprocessorns kylfläns (se [Ta bort grafikprocessorns kylfläns](#)).

23. Ta bort processormodulen (se [Ta bort processormodulen](#)).

Sätta tillbaka moderkortet

1. Följ anvisningarna i [Innan du börjar](#).

2. Sätt tillbaka processormodulen (se [Sätta tillbaka processormodulen](#)).

3. Sätt tillbaka centralprocessorns kylfläns (se [Sätta tillbaka centralprocessorns kylfläns](#)).

4. Sätt tillbaka grafikprocessorns kylfläns (se [Sätta tillbaka grafikprocessorns kylfläns](#)).

5. Vänd på moderkortet.

6. Placera moderkortet i datorns bas.


7. Anslut högtalarkabeln, USB-kortkabeln och nätadapterkabeln till kontakterna på moderkortet.

8. Sätt tillbaka de sju skruvarna som håller fast moderkortet på datorns bas.

9. Sätt tillbaka den optiska enheten (se [Sätta tillbaka den optiska enheten](#)).
10. Sätt tillbaka kortet för mediekortläsaren (se [Byta ut kortet med mediekortläsare](#)).
11. Sätt tillbaka kyfläkten (se [Sätta tillbaka kyfläkten](#)).
12. Sätt tillbaka Bluetooth-kortet (se [Sätta tillbaka Bluetooth-kortet](#)).
13. Sätt tillbaka handledsstödet (se [Sätta tillbaka handledsstödet](#)).
14. Sätt tillbaka mediekontrollkortet (se [Sätta tillbaka mediekontrollkortet](#)).
15. Sätt tillbaka tangentbordet (se [Sätta tillbaka tangentbordet](#)).
16. Sätt tillbaka centrumkåpan (se [Sätta tillbaka centrumkåpan](#)).
17. Sätt tillbaka knappcells batteriet (se [Sätta tillbaka knappcells batteriet](#)).
18. Sätt tillbaka hårddisken/-diskarna (se [Sätta tillbaka den eller de hårddiskar som finns](#)).
19. Sätt tillbaka Mini-Card-kortet/-korten (se [Sätta tillbaka Mini-Card-kortet](#)).
20. Sätt tillbaka minnesmodulerna (se [Sätta tillbaka minnesmodulerna](#)).
21. Sätt tillbaka kåpan (se [Sätta tillbaka kåpan](#)).
22. Sätt tillbaka batteriet (se [Sätta tillbaka batteriet](#)).
23. Installera återigen eventuella kort som togs bort i ExpressCard-kortplatsen eller 8-i-1-mediekortläsaren.

 **VIKTIGT!** Innan du sätter på datorn skall du sätta tillbaka alla skruvar och säkerställa att inte lösa skruvar blir kvar i datorn. Underlåtenhet att göra det kan resultera i skada på datorn.

24. Slå på strömmen till datorn.

 **OBS!** När du har satt tillbaka moderkortet ska du ange servicenumret för datorn i det nya moderkortets BIOS.

25. Ange servicenumret (se [Ange servicenumret i BIOS](#)).

Ange servicenumret i BIOS

1. Kontrollera att nätadaptern är ansluten och att huvudbatteriet är korrekt insatt.
2. Slå på strömmen till datorn.
3. Tryck på <F2> under POST för att starta systeminstallationsprogrammet.
4. Navigera till filen säkerhet och ange servicenumret i fältet **Set Service Tag** (ange servicenummer).

[Tillbaka till innehållssidan](#)

[Tillbaka till innehållssidan](#)

Dell Studio™ 1745/1747 Servicehandbok



OBS! Kommentarer av den här typen innehåller viktig information som hjälper dig att få ut mesta möjliga av datorn.



VIKTIGT! Viktigt indikerar antingen information om potentiell skada på maskinvaran eller dataförlust, samt ger information om hur du undviker problemet.



WARNING! En WARNING signalerar risk för skada på egendom eller person, eller livsfara.

Informationen i det här dokumentet kan komma att ändras.
© 2009 Dell Inc. Med ensamrätt.

Återgivning i någon form utan skriftligt tillstånd från Dell Inc. är strängt förbjuden.

Varumärken som återfinns i denna text: *Dell* och *DELL*-logotypen är varumärken som tillhör Dell Inc.; *Bluetooth* är ett registrerat varumärke som tillhör Bluetooth SIG, Inc. och som används av Dell under licens; *Microsoft*, *Windows*, *Windows Vista* och *Windows Vista*-startknappslogotyp är antingen varumärken eller registrerade varumärken som tillhör Microsoft Corporation i USA och/eller andra länder.

Övriga varumärken kan användas i dokumentet som hänvisning till antingen de enheter som gör anspråk på varumärkena eller deras produkter. Dell Inc. frånsäger sig allt ägarintresse av andra varumärken än sina egna.

Augusti 2009 Rev. A00

[Tillbaka till innehållssidan](#)

[Tillbaka till innehållssidan](#)

Kabelmontering för tv-antenn

Dell Studio™ 1745/1747 Servicehandbok

- [Ta bort kabelmonteringen för tv-antennen](#)
- [Sätta tillbaka kabelmonteringen för tv-antenn](#)

⚠ VARNING! Innan du utför något arbete inuti datorn ska du läsa säkerhetsanvisningarna som medföljde datorn. Mer säkerhetsinformation, hittar du under Regulatory Compliance Homepage på www.dell.com/regulatory_compliance.

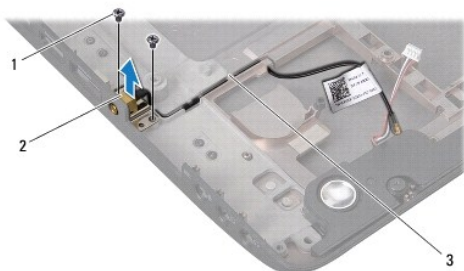
⚠ VIKTIGT! Reparationer av datorn får endast utföras av kvalificerade servicetekniker. Skador som uppstår till följd av service som inte har godkänts av Dell™ omfattas inte av garantin.

⚠ VIKTIGT! Undvik elektrostatisk urladdning genom att jorda dig själv med hjälp av ett antistatarmband eller vidrör en omålad metallyta (t.ex. en kontakt på datorn) med jämna mellanrum.

⚠ VIKTIGT! För att undvika skador på moderkortet ska batteriet tas ur (se [Ta bort batteriet](#)) innan du arbetar inuti datorn.

Ta bort kabelmonteringen för tv-antennen

1. Följ anvisningarna i [Innan du börjar](#).
2. Ta bort batteriet (se [Ta bort batteriet](#)).
3. Följ anvisningarna från [steg 2](#) till [steg 19](#) i [Ta bort moderkortet](#).
4. Ta bort de två skruvarna som säkrar kabelmonteringen för tv-antennen till datorns bas.
5. Frigör kabelmonteringen för tv-antennen från kabelhållarna i datorns bas.
6. Lyft ut kabelmonteringen för tv-antennen från datorns bas.



1	skruvar (2)	2	kabelmontering för tv-antenn
3	kabelhållare		

Sätta tillbaka kabelmonteringen för tv-antenn

1. Följ anvisningarna i [Innan du börjar](#).
2. Led kabelmonteringen för tv-antennen genom kabelhållarna på datorns bas.
3. Sätt tillbaka de två skruvarna som säkrar kabelmonteringen för tv-antennen till datorns bas.
4. Följ anvisningarna från [steg 6](#) till [steg 21](#) i [Sätta tillbaka moderkortet](#).
5. Sätt tillbaka batteriet (se [Sätta tillbaka batteriet](#)).

[Tillbaka till innehållssidan](#)

[Tillbaka till innehållssidan](#)

USB-kort

Dell Studio™ 1745/1747 Servicehandbok

- [Ta bort USB-kortet](#)
- [Sätta tillbaka USB-kortet](#)

⚠ VARNING! Innan du utför något arbete inuti datorn ska du läsa säkerhetsanvisningarna som medföljde datorn. Mer säkerhetsinformation, hittar du under Regulatory Compliance Homepage på www.dell.com/regulatory_compliance.

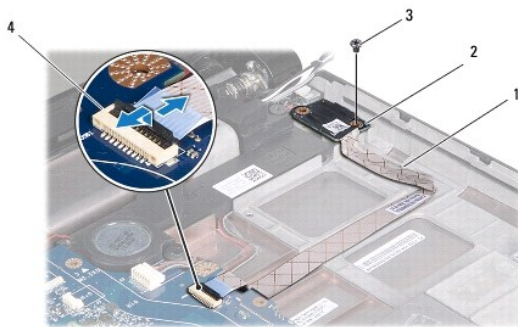
⚠ VIKTIGT! Reparationer av datorn får endast utföras av kvalificerade servicetekniker. Skador som uppstår till följd av service som inte har godkänts av Dell™ omfattas inte av garantin.

⚠ VIKTIGT! Undvik elektrostatisk urladdning genom att jorda dig själv med hjälp av ett antistatarmband eller vidrör en omålad metallyta (t.ex. en kontakt på datorn) med jämna mellanrum.

⚠ VIKTIGT! För att undvika skador på moderkortet ska batteriet tas ur (se [Ta bort batteriet](#)) innan du arbetar inuti datorn.

Ta bort USB-kortet

1. Följ anvisningarna i [Innan du börjar](#).
2. Ta bort batteriet (se [Ta bort batteriet](#)).
3. Ta bort centrumkåpan (se [Ta bort centrumkåpan](#)).
4. Ta bort tangentbordet (se [Ta bort tangentbordet](#)).
5. Ta bort mediekontrollkortet (se [Ta bort mediekontrollkortet](#)).
6. Ta bort handledsstödet (se [Ta bort handledsstödet](#)).
7. Ta bort kortet för mediekortläsaren (se [Ta bort kortet med mediekortläsare](#)).
8. Ta bort den optiska enheten (se [Ta bort den optiska enheten](#)).
9. Lyft haken för att koppla loss kabeln för USB-kortet från kontakten för USB-kortets kabel på moderkortet.
10. Ta loss skruven som håller fast USB-kortet på datorns bas.
11. Titta på och kom ihåg kabeldragningen för USB-kortet och bänd upp kabeln för USB-kortet.
12. Ta bort USB-kortet från datorns bas.



1	kabel för USB-kortet	2	USB-kort
3	skruv	4	kontakt för USB-kortets kabel

Sätta tillbaka USB-kortet

1. Följ anvisningarna i [Innan du börjar](#).
2. Passa in hålet på USB-kortet mot den utstickande delen på datorn bas.
3. Sätt tillbaka skruven som håller fast USB-kortet på datorns bas.
4. Dra kabeln för USB-kortet och tryck ner på haken för att ansluta kabeln för USB-kortet till kontakten för USB-kortets kabel på moderkortet.
5. Sätt tillbaka den optiska enheten (se [Sätta tillbaka den optiska enheten](#)).
6. Sätt tillbaka kortet för mediekortläsaren (se [Byta ut kortet med mediekortläsare](#)).
7. Sätt tillbaka handledsstödet (se [Sätta tillbaka handledsstödet](#)).
8. Sätt tillbaka mediekontrollkortet (se [Sätta tillbaka mediekontrollkortet](#)).
9. Sätt tillbaka tangentbordet (se [Sätta tillbaka tangentbordet](#)).
10. Sätt tillbaka centrumkåpan (se [Sätta tillbaka centrumkåpan](#)).
11. Sätt tillbaka batteriet (se [Sätta tillbaka batteriet](#)).

[Tillbaka till innehållssidan](#)