

# Latitude 12

7000 Series

## Quick Start Guide

Hurtig startguide

Pikaopas

Hurtigstart

Snabbstartguide



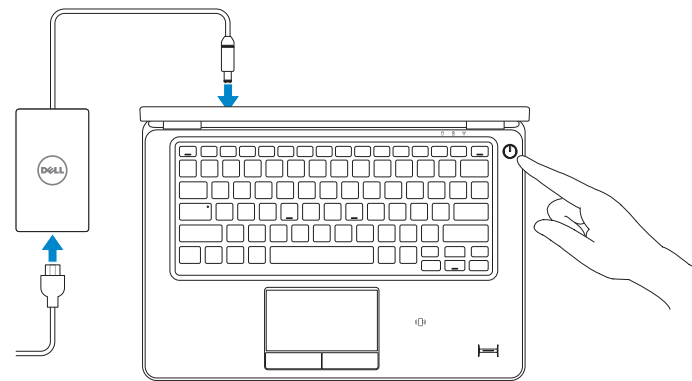
## 1 Connect the power adapter and turn on your computer

Tilslut strømadapteren og tænd computeren

Kytke verkkolaite ja käynnistä taulutietokone

Koble til strømforsyningen og slå på datamaskinen

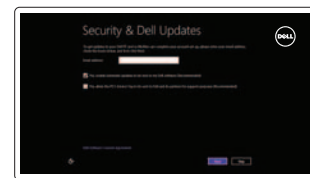
Anslut nätadapern och slå på datorn



## 2 Finish Windows setup

Utfør Windows installation | Suorita Windows-asennus loppuun

Fullfør oppsett av Windows | Slutför Windows-inställningen



### Enable security and updates

Aktivér sikkerhed og opdateringer

Ota suojaus ja päivitykset käyttöön

Aktiver sikkerhet og oppdateringer

Aktiviera säkerhet och uppdateringar



### Connect to your network

Opret forbindelse til netværket

Muodosta verkkoysteys

Koble deg til nettverket ditt

Anslut till ditt nätverk

**NOTE: If you are connecting to a secured wireless network, enter the password for the wireless network access when prompted.**

**BEMÆRK:** Hvis du tilslutter til et sikret trådløst netværk, indtast adgangskoden til det trådløse netværk når du bliver bedt om det.

**HUOMAUTUS:** Jos muodostat yhteyttä suojattuun langattomaan verkkoon, anna langattoman verkon salasana kun sitä pyydetään.

**MERK:** Hvis du kobler deg til en sikkert trådløst netværk, skal du angi passordet til det trådløse netværket når du blir bedt om.

**ANMÄRKNING:** Ange lösenordet för åtkomst till det trådlösa nätverket när du blir ombedd om du ansluter till ett skyddat trådlöst nätverk.



### Sign in to your Microsoft account or create a local account

Log på din Microsoft-konto eller opret en lokal konto

Kirjaudu Microsoft-tilillesi tai luo paikallinen tili

Logg inn på Microsoft-kontoen din eller opprett en lokal konto

Logga in till ditt Microsoft-konto eller skapa ett lokalt konto

## Locate your Dell apps

Find dine Dell-apps | Paikanna Dell-sovellukset

Finn dine Dell-apper | Hitta dina Dell-appar



### Register My Device

Registrer min enhed | Rekisteröi oma laite

Registrer min enhet | Registrera min enhet



### Dell Backup and Recovery — optional

Dell sikkerhedskopiering og genoprettelse — valgfrit

Dell Backup and Recovery — valinnainen

Dell sikkerhetskopiering og gjenoppretting — tilleggsutstyr

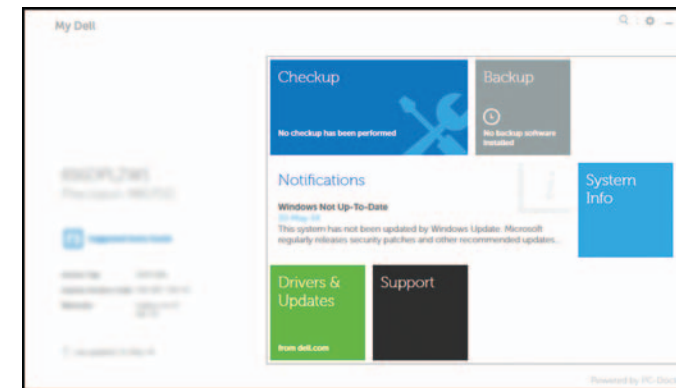
Dell Backup and Recovery — tillval



### My Dell

Min Dell | Dell-tietokoneeni

Min Dell | Min Dell



## Learn how to use Windows

Lær hvordan du bruger Windows | Opi käyttämään Windowsia

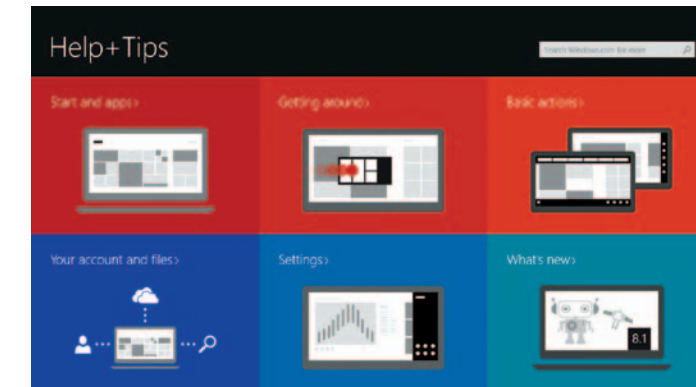
Lær hvordan du bruker Windows | Lär dig att använda Windows



### Help and Tips

Hjælp og tips | Ohje ja vinkkejä

Hjelp og støtte | Hjälp och tips



## Product support and manuals

Produktsupport og manualer  
Tuotetuki ja käyttöoppaat  
Produktstøtte og håndbøger  
Produktsupport och handböcker

## Contact Dell

Kontakt Dell | Dellin yhteystiedot  
Kontakt Dell | Kontakta Dell

## Regulatory and safety

Lovgivningsmæssigt og sikkerhed  
Säädöstenmukaisuus ja turvallisuus  
Lovpälagte forhold og sikkerhet  
Reglering och säkerhet

## Regulatory model

Regulatorisk model | Säädösten mukainen malli  
Regulerende modell | Regleringsmodell

## Regulatory type

Regulatorisk type | Säädösten mukainen tyyppi  
Regulerende type | Regleringstyp

## Computer model

Computermodell | Tietokoneen malli  
Datamaskinmodell | Datormodell

[dell.com/support](http://dell.com/support)

[dell.com/support/manuals](http://dell.com/support/manuals)

[dell.com/contactdell](http://dell.com/contactdell)

[dell.com/regulatory\\_compliance](http://dell.com/regulatory_compliance)

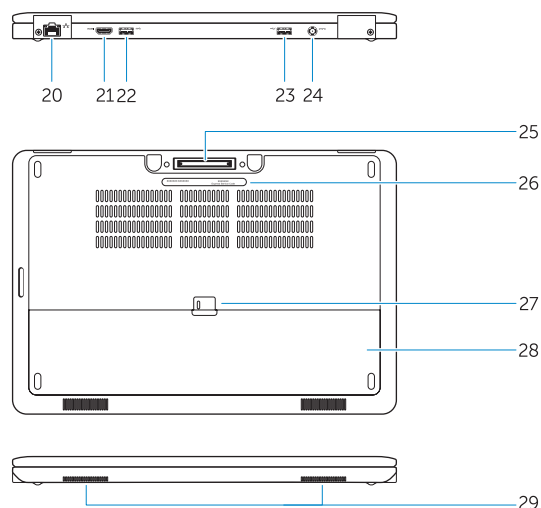
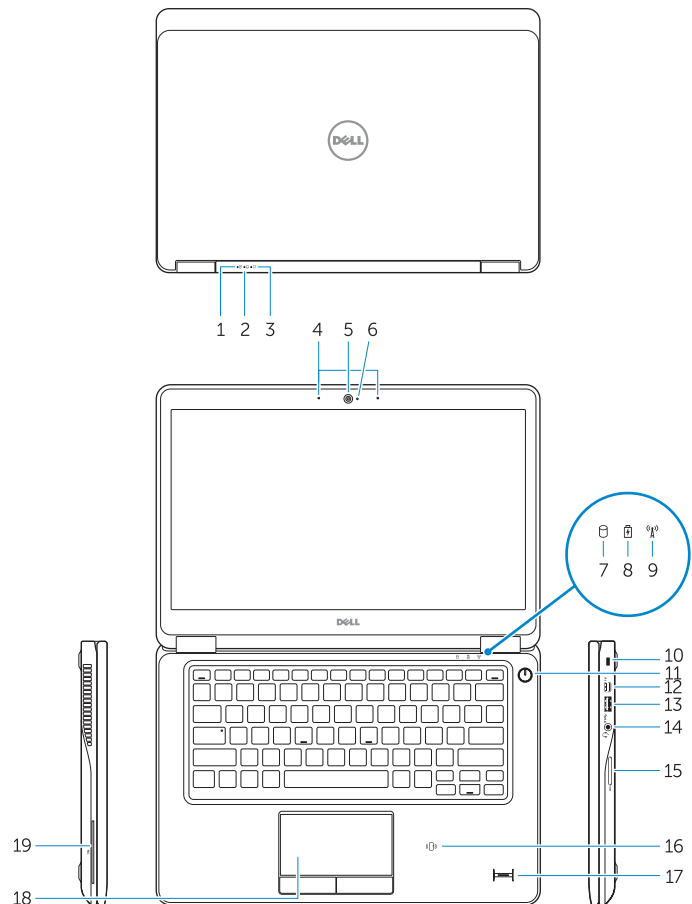
P22S

P22S002

Latitude 7250/E7250

## Features

Funktioner | Ominaisuudet | Funksjoner | Funktioneri



1. Battery-status light
2. Hard-drive activity light
3. Power-status light
4. Microphones
5. Kamera
6. Kamera-status light
7. Hard-drive activity light
8. Battery-status light
9. Wireless-status light
10. Security-cable slot
11. Power button
12. Mini-DisplayPort connector
13. USB 3.0 connector
14. Headset connector
15. Memory card reader

16. Contactless smart-card reader / Near Field Communication (NFC) reader (optional)
17. Fingerprint reader (optional)
18. Touchpad
19. Smart card reader (optional)
20. Network connector
21. HDMI connector
22. USB 3.0 connector
23. USB 3.0 connector with PowerShare
24. Power connector
25. Dock connector (optional)
26. Service-tag label
27. Battery release latch
28. Battery
29. Speakers

1. Batteristatusindikator
2. Indikator for harddiskaktivitet
3. Indikator for strømstatus
4. Mikrofoner
5. Kamera
6. Kamerastatusindikator
7. Indikator for harddiskaktivitet
8. Batteristatusindikator
9. Statusindikator for trådløst
10. Sikkerhedskablets åbning
11. Strømknap
12. Mini-DisplayPort-stik
13. USB 3.0-stik
14. Hovedtelefonstik
15. Hukommelseskortlæser

1. Akun tilavalo
2. Kiintolevyn toimintavalo
3. Virran merkkivalo
4. Mikrofonit
5. Kamera
6. Kameran tilan merkkivalo
7. Kiintolevyn toimintavalo
8. Akun tilavalo
9. Langattoman yhteyden tilavalo
10. Suojakaapelin paikka
11. Virtapainike
12. Mini-DisplayPort-liitin
13. USB 3.0 -liitäntä
14. Kuulokeliitäntä
15. Muistikortinlukija

16. Kontaktfri smart card-læser / NFC (Near Field Communication)-læser (valgfrit tilbehør)
17. Fingeraftrykslæser (valgfrit tilbehør)
18. Berøringsplade
19. Chipkortlæser (valgfrit tilbehør)
20. Netværksstik
21. HDMI-stik
22. USB 3.0-stik
23. USB 3.0-stik med PowerShare
24. Strømsik
25. Dock-stik (valgfrit tilbehør)
26. Servicekodeetiket
27. Batterifrigørelseslås
28. Batteri
29. Højtalere

16. Kontaktiton älykortinlukija/NFC-lukija (valinnainen)
17. Sormenjälkilukija (valinnainen)
18. Kosketuslevy
19. Älykortinlukija (valinnainen)
20. Verkkoliitin
21. HDMI-liitin
22. USB 3.0 -liitäntä
23. USB 3.0 -liitäntä jossa PowerShare
24. Virtaliitäntä
25. Telakointiaseman liitin (valinnainen)
26. Huoltomerkkitarra
27. Akun vapautussalpa
28. Akku
29. Kaiuttimet

1. Statuslampe for batteri
2. Aktivitetslampe for harddisk
3. Statuslampe for strøm
4. Mikrofoner
5. Kamera
6. Statuslys for kamera
7. Aktivitetslampe for harddisk
8. Statuslampe for batteri
9. Statuslampe for trådløs
10. Spor for sikkerhetskabel
11. Strømknapp
12. Mini DisplayPort-kontakt
13. USB 3.0-kontakt
14. Hodesettkontakt
15. Minnekortleser

1. Batteristatuslampe
2. Lampa för harddiskaktivitet
3. Strömstatuslampe
4. Mikrofoner
5. Kamera
6. Kamerastatuslampe
7. Lampa för harddiskaktivitet
8. Batteristatuslampe
9. Statuslampe för trådlösa nätverk
10. Plats för kabellås
11. Strömbrytare
12. Mini-DisplayPort-kontakt
13. USB 3.0-kontakt
14. Headsetkontakt
15. Minneskortläsare

16. Kontaktløs samrtkortleser/NFC-leser (tilleggsutstyr)
17. Fingeravtrykkleser (tilleggsutstyr)
18. Styreplate
19. Smartkortleser (tilleggsutstyr)
20. Netværkskontakt
21. HDMI-kontakt
22. USB 3.0-kontakt
23. USB 3.0-kontakt med PowerShare
24. Strømkontakt
25. Dokkingkontakt (tilleggsutstyr)
26. Etikett med tjenestemerke
27. Batteriutløser
28. Batteri
29. Høytalere

16. Kontaktlös smartkortläsare/nätfältskommunikationläsare (NFC) (tillval)
17. Fingeravtrycksläsare (tillval)
18. Pekskiva
19. Smartkortläsare (tillval)
20. Nätverksanslutning
21. HDMI-kontakt
22. USB 3.0-kontakt
23. USB 3.0-kontakt med PowerShare
24. Nätkontakt
25. Dockningskontakt (tillval)
26. Etikett med servicenummer
27. Batteriets frigöringsknapp
28. Batteri
29. Högtalare

