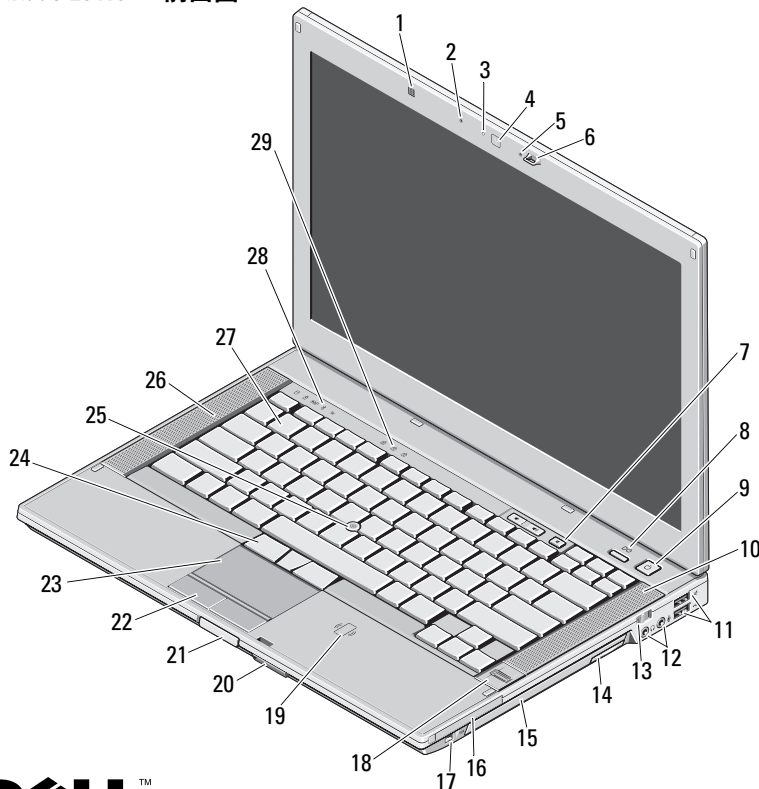


Dell™ Latitude™ E6410/E6410 ATG

セットアップと機能情報

Latitude E6410 — 前面図



警告について

! 警告：物的損害、怪我、または死亡の原因となる可能性があることを示しています。

- | | |
|---------------------------|------------------------------|
| 1 環境照明センサー | 2 マイク |
| 3 LED 付カメラ (オプション) | 4 カメラ (オプション) |
| 5 マイク | 6 ディスプレイラッチ |
| 7 ボリュームコントロールボタン | 8 Latitude ON™ ボタン |
| 9 電源ボタン | 10 右スピーカー |
| 11 USB 2.0 コネクタ (2) | 12 オーディオコネクタ |
| 13 ワイヤレススイッチ | 14 オプティカルドライブ削除ボタン |
| 15 オプティカルドライブ | 16 PC カードまたは Express カードスロット |
| 17 IEEE 1394 コネクタ | 18 指紋リーダー (オプション) |
| 19 非接触スマートカードリーダー (オプション) | 20 SD および MMC カードスロット |
| 21 ディスプレイリリースラッチボタン | 22 タッチパッドボタン |
| 23 タッチパッド | 24 トラックスティックボタン |
| 25 トラックスティック | 26 左スピーカー |
| 27 キーボード | 28 デバイスステータスライト |
| 29 キーボードステータスライト | |

DELL™

認可モデル：PP27LA

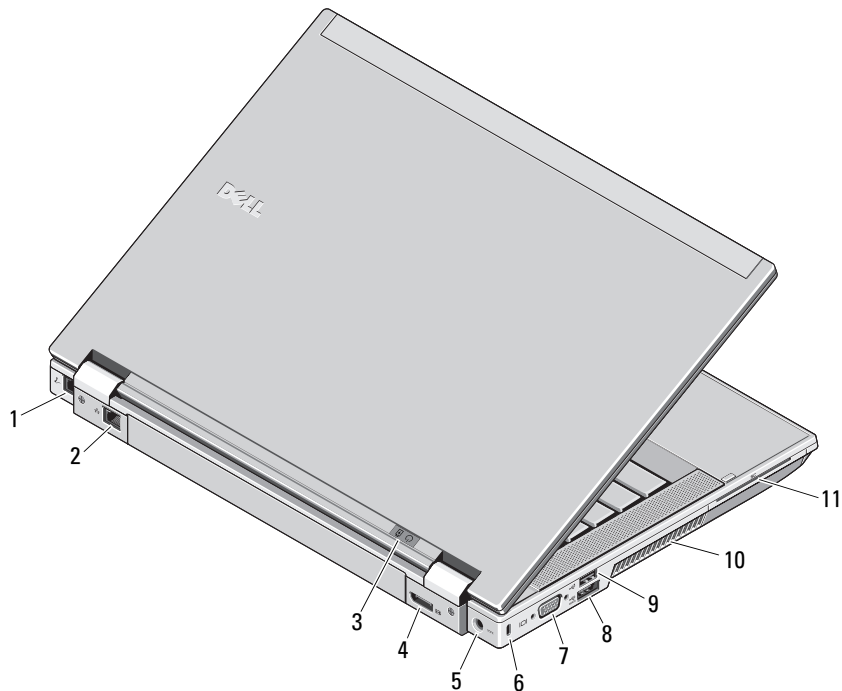
認可タイプ：PP27LA001

2010 年 2 月



OGNG1XA00

Latitude E6410 — 背面図

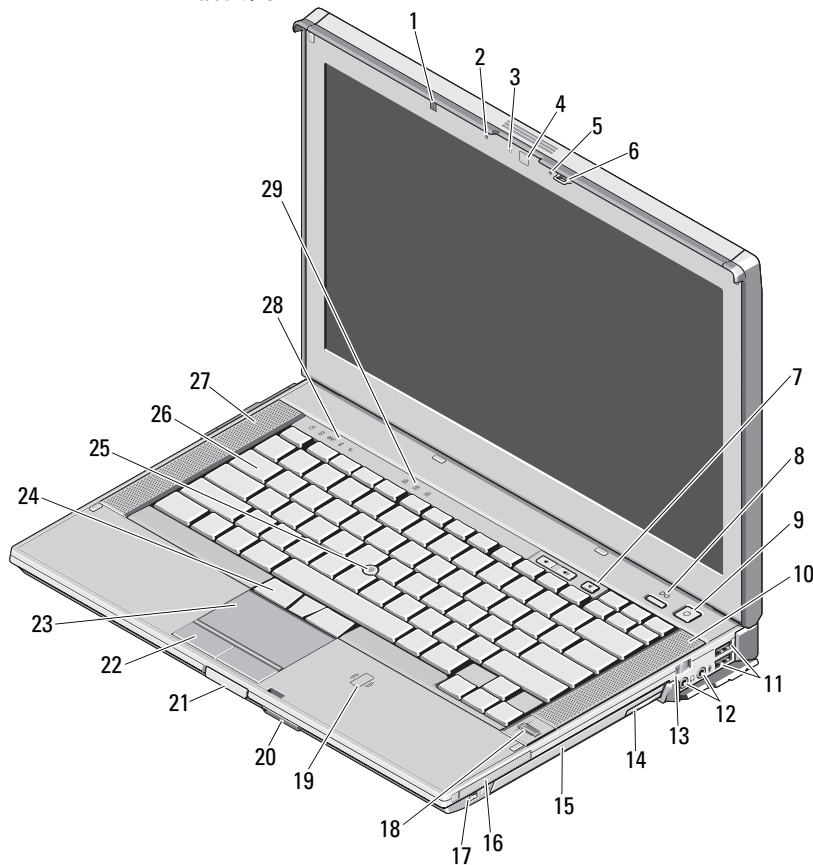


- 1 モデムコネクタ (オプション)
- 2 ネットワークコネクタ
- 3 電源およびバッテリーステータス
スライト
- 4 マルチモードディスプレイポ
ートコネクタ
- 5 ACアダプタコネクタ
- 6 セキュリティケーブルスロ
ット
- 7 ビデオコネクタ (VGA)
- 8 e-SATA/USB 2.0 コネクタ
- 9 パワー USB 2.0 コネクタ
- 10 冷却用通気孔
- 11 スマートカードスロット



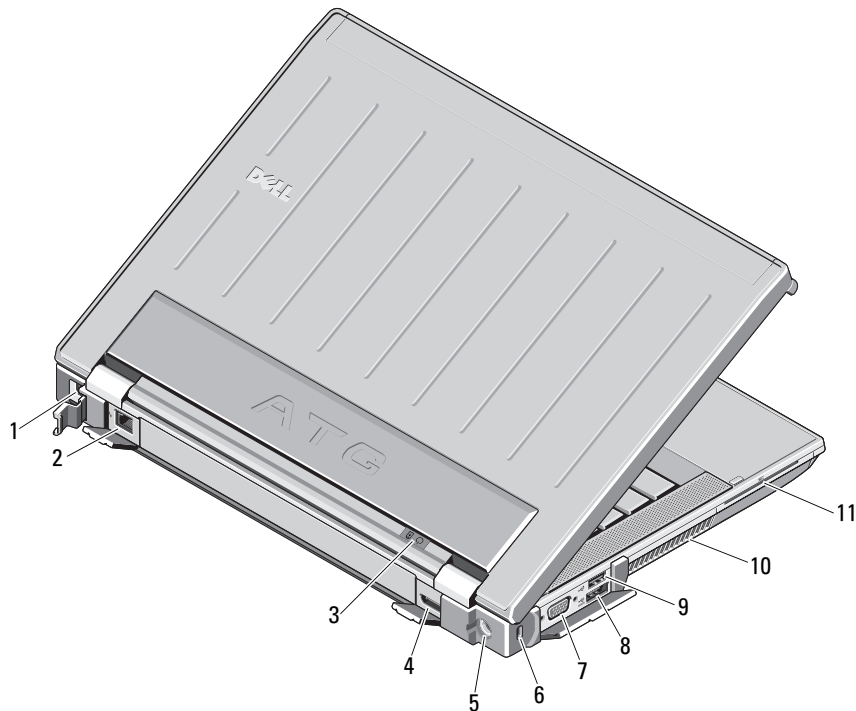
警告：通気孔を塞いだり、物を押し込んだり、埃や異物が入ったりすることがないようにしてください。コンピュータの稼働中は、ブリーフェースの中など空気の流れの悪い環境に Dell コンピュータを置かないでください。空気の流れを妨げると、火災の原因になったり、コンピュータに損傷を与えたりする恐れがあります。コンピュータは熱を持った場合にファンを動作させます。ファンからノイズが聞こえる場合がありますが、これは一般的な現象で、ファンやコンピュータに問題が発生したわけではありません。

Latitude E6410 ATG — 前面図



- | | |
|---------------------------|------------------------------|
| 1 環境照明センサー | 2 マイク |
| 3 LED 付カメラ (オプション) | 4 カメラ (オプション) |
| 5 マイク | 6 ディスプレイラッチ |
| 7 ボリュームコントロールボタン | 8 Latitude ON ボタン |
| 9 電源ボタン | 10 右スピーカー |
| 11 USB 2.0 コネクタ (2) | 12 オーディオコネクタ |
| 13 ワイヤレススイッチ | 14 オプティカルドライブ削除ボタン |
| 15 オプティカルドライブ | 16 PC カードまたは Express カードスロット |
| 17 IEEE 1394 コネクタ | 18 指紋リーダー (オプション) |
| 19 非接触スマートカードリーダー (オプション) | 20 SD および MMC カードスロット |
| 21 ディ스플레이リリースラッチボタン | 22 タッチパッドボタン |
| 23 タッチパッド | 24 トラックスティックボタン |
| 25 トラックスティック | 26 キーボード |
| 27 左スピーカー | 28 デバイスステータススライト |
| 29 キーボードステータススライト | |

Latitude E6410 ATG — 背面図



- 1 モデムコネクタ (オプション)
- 2 ネットワークコネクタ
- 3 電源およびバッテリーステータス
スライト
- 4 マルチモードディスプレイポ
ートコネクタ
- 5 ACアダプタコネクタ
- 6 セキュリティケーブルスロ
ット
- 7 ビデオコネクタ (VGA)
- 8 eSATA/USB 2.0 コネクタ
- 9 パワー USB 2.0 コネクタ
- 10 冷却用通気孔
- 11 スマートカードスロット



警告：通気孔を塞いだり、物を押し込んだり、埃や異物が入ったりすることがないようにしてください。空気の流れが少ない、密封された環境（キャリングケースの中など）でコンピュータを動作させないでください。空気の流れを妨げると、火災の原因になったり、コンピュータに損傷を与えたりする恐れがあります。コンピュータは熱を持った場合にファンを動作させます。ファンからノイズが聞こえる場合がありますが、これは一般的な現象で、ファンやコンピュータに問題が発生したわけではありません。

クイックセットアップ

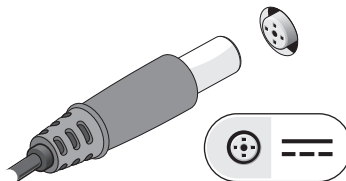
⚠ 警告：本項の手順を開始する前に、コンピュータに付属しているガイドの安全にお使いいただくための注意事項をお読みください。安全に関するベストプラクティスの詳細については、www.dell.com/regulatory_compliance を参照してください。

⚠ 警告：ACアダプタは世界各国のコンセントに適合します。ただし、電源コネクタおよび電源タップは国によって異なります。互換性のないケーブルを使用したり、ケーブルを不適切に電源タップまたはコンセントに接続したりすると、火災の原因になったり、装置に損傷を与えたりする恐れがあります。

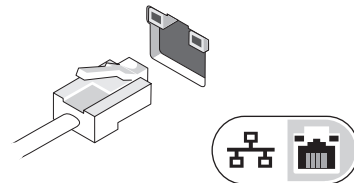
△ 注意：ACアダプタケーブルをコンピュータから外す際には、ケーブルの損傷を防ぐため、コネクタを持ち（ケーブル自体を引っ張らないでください）しっかりと、かつ慎重に引き抜いてください。ACアダプタケーブルをまとめる場合は、ケーブルの損傷を防ぐため、ACアダプタのコネクタの角度に従ってください。

📎 メモ：一部のデバイスは別注文ですので、同梱されていない可能性があります。

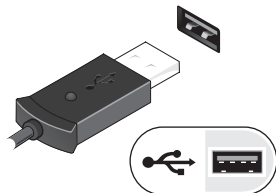
1 ACアダプタをノートブックコンピュータのACアダプタのコネクタに接続し、電源コンセントに差し込みます。



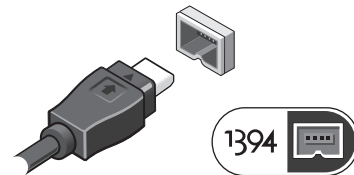
2 ネットワークケーブルを接続します（オプション）。



3 マウスやキーボード（オプション）などのユニバーサルシリアルバス（USB）デバイスを接続します。



4 DVDプレーヤー（オプション）などのIEEE 1394デバイスを接続します。




5 コンピュータのモニタを開いて電源ボタンを押し、コンピュータの電源を入れます。



📎 メモ：カードをインストールしたりコンピュータをドッキングデバイスやプリンタなどの他の外付けデバイスに接続する前に、最低1回はコンピュータの電源を入れて、シャットダウンする操作を行うようお勧めします。

仕様

 **メモ**：提供される内容は地域により異なる場合があります。コンピュータの設定に関する詳細については、**スタート**→**ヘルプとサポート**をクリックし、お使いのコンピュータに関する情報を表示するためのオプションを選択してください。

システム情報

プロセッサタイプ	Intel® Core™ i5 Intel Core i7
チップセット	モバイルインテル 5 シリーズ (QM57)

ビデオ

ビデオタイプ	外付け UMA (E6410 のみ)
データバス	PCI-E x16 Gen1
ビデオコントローラ	
UMA	インテルグラフィックス
外付け	NVIDIA Quadro NVS 3100M

メモリ

タイプ	DDR3 1066 MHz
メモリモジュールコネクタ	SODIMM スロット x 2
メモリモジュールの容量	1 GB、2 GB、または 4 GB
最小メモリ	1 GB
最大搭載メモリ	8 GB

非接触スマートカード

サポートされるスマートカードおよび規格	ISO14443A — 106 kbps、212 kbps、424 kbps、および 848 kbps ISO14443B — 106 kbps、212 kbps、424 kbps、および 848 kbps ISO15693 HID iClass FIPS 201 NXP Desfire
---------------------	---

バッテリー

タイプ	4 セル「スマート」リチウムイオン (37 Whr) 6 セル「スマート」リチウムイオン (60 Whr) 3 年間耐用の 9 セル「スマート」リチウムイオン (81 Whr) 9 セル「スマート」リチウムイオン (90 Whr) 12 セル「スマート」リチウムイオンスライス (88 Whr)
-----	---

寸法

4 セル / 6 セル	
長さ	206.11 mm
縦幅	19.81 mm
横幅	47.00 mm
9 セル	
長さ	207.77 mm
縦幅	22.10 mm
横幅	68.83 mm

バッテリー (続き)

12 セル	
長さ	14.48 mm
縦幅	217.17 mm
横幅	322.07 mm
重量	
4 セル	235.87 g
6 セル	326.59 g
9 セル	480.81 g
12 セル	848.22 g
電圧	11.10 V
温度範囲	
動作時	0 °C ~ 35 °C
保管時	-40 °C ~ 60 °C
コイン型電池	3 V CR2032 コイン型リチウムバッテリー

AC アダプタ

入力電圧	100 V ~ 240 V ~
入力電流 (最大)	1.50 A
入力周波数	50 ~ 60 Hz
出力電力	65 W/90 W
出力電流	
65 W (UMA ビデオ付 E6410 のみ)	3.34 A (連続稼働の場合)
90 W	4.62 A

AC アダプタ (続き)

定格出力電圧	19.50 VDC
寸法	
65 W	
長さ	127.00 mm
縦幅	16.00 mm
横幅	66.04 mm
90 W	
長さ	147.00 mm
縦幅	16.00 mm
横幅	70.00 mm
温度範囲	
動作時	0 °C ~ 40 °C
保管時	-40 °C ~ 70 °C

寸法

Latitude 6410	
高さ	238.30 mm
縦幅	25.40 mm ~ 30.99 mm
横幅	334.77 mm
重量 (最小)	1.95 kg

寸法 (続き)

Latitude 6410 ATG

長さ	245.62 mm
縦幅	31.24 mm ポートカバー装着時 — 39.37 mm
横幅	340.87 mm
重量 (最小)	2.68 kg

ドッキングコネクタ

E- シリーズドッキングコネクタ 144 ピンドッキングコネクタ
ネクタ

環境

温度範囲

動作時	0 °C ~ 35 °C
保管時	-40 °C ~ 65 °C

相対湿度 (最大)

動作時	10 ~ 90 % (結露しないこと)
保管時	5 ~ 95 % (結露しないこと)

高度 (最大)

動作時	-15.2 ~ 3,048 m
保管時	-15.2 ~ 10,668 m

詳細情報およびリソースの参照

以下の項目の詳細については、お使いのコンピュータに同梱されている、安全と規制に関するドキュメントを参照してください。また、規制の順守について説明しているホームページ (www.dell.com/regulatory_compliance) から確認できます。

- 安全に関するベストプラクティス
- 保証について
- 条件
- 規制および認定
- 快適な使い方
- エンドユーザーライセンス契約

この文書の情報は、事前の通知なく変更されることがあります。
© 2010 Dell Inc. All rights reserved. Printed in China. Printed on Recycled Paper.

Dell Inc. の書面による許可のない複製は、いかなる形態においても厳重に禁じられています。

本書に使用されている商標 : Dell、DELL ロゴ、Latitude、Latitude ON は Dell Inc. の商標です。Intel は米国その他の国における Intel Corporation の登録商標です。Core は 米国その他の国における Intel Corporation の商標です。

この文書では、上記記載以外の商標および会社名が使用されている場合があります。これらの商標や会社名は、一切 Dell Inc. に帰属するものではありません。