

# Dell Latitude E5440/E5540

## Installation et caractéristiques

### À propos des avertissements

 **AVERTISSEMENT** : un AVERTISSEMENT indique un risque d'endommagement du matériel, de blessure corporelle ou même de mort.

### Latitude E5440 - Vue avant, arrière et base

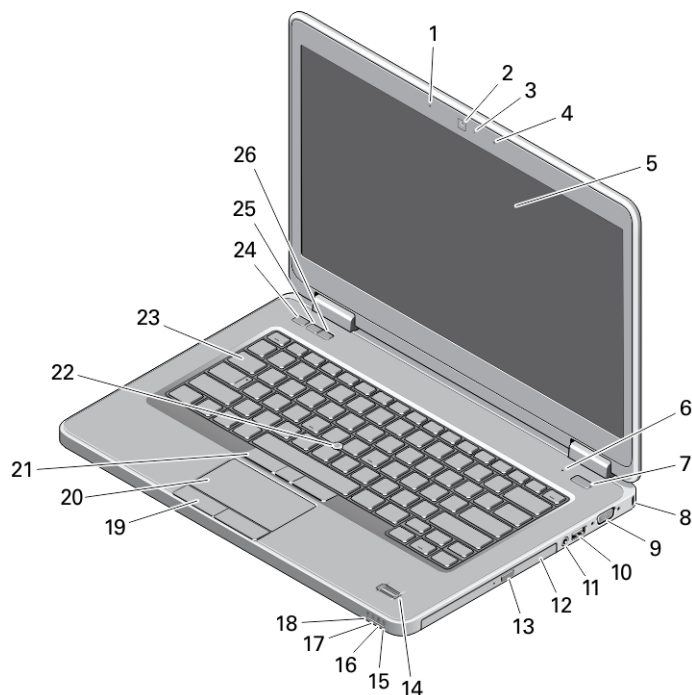


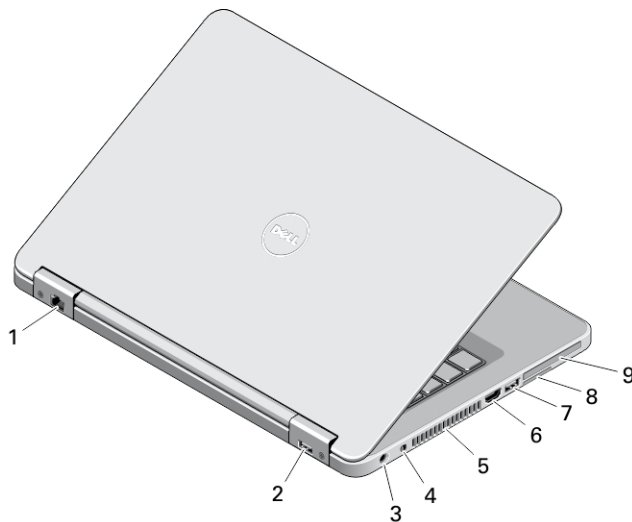
Figure 1. Vue avant

- |   |  |
|---|--|
| 1. microphones (en option)                | 10. connecteur USB 3.0                         |
| 2. webcam                                 | 11. connecteur audio                           |
| 3. voyant d'état de la caméra (en option) | 12. lecteur optique                            |
| 4. microphones (en option)                | 13. bouton d'éjection du lecteur optique       |
| 5. écran                                  | 14. lecteur d'empreintes digitales (en option) |
| 6. microphone (standard)                  | 15. voyant d'état du disque dur                |
| 7. bouton d'alimentation                  | 16. voyant d'état de la batterie               |
| 8. fente pour verrouillage de sécurité    | 17. voyant d'état de l'alimentation            |
| 9. connecteur VGA                         | 18. voyant d'état de communication sans fil    |



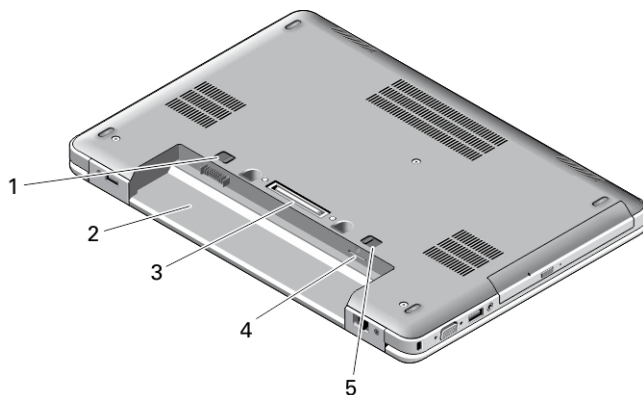
Modèle réglementaire: P44G/P35F  
Type réglementaire: P44G001/P35F001  
2013 - 08

- 19. boutons du pavé tactile (2)
- 20. pavé tactile
- 21. boutons du trackstick (3) (en option)
- 22. trackstick (en option)
- 23. clavier
- 24. bouton de mise en sourdine
- 25. Bouton baisser le volume
- 26. Bouton augmenter le volume



**Figure 2. Vue arrière**

- 1. connecteur réseau
- 2. connecteur USB 2.0
- 3. connecteur d'alimentation
- 4. commutateur sans fil
- 5. grilles de refroidissement
- 6. connecteur HDMI
- 7. connecteur USB 3.0
- 8. logement de la carte SD
- 9. logement de carte ExpressCard ou carte à puce (en option)



**Figure 3. Vue de la base**

- 1. loquet de la batterie
- 2. baie de batterie
- 3. connecteur d'amarrage
- 4. un emplacement pour carte SIM (facultatif)

## 5. loquet de la batterie

# Latitude E5540 - Vue avant, arrière et base

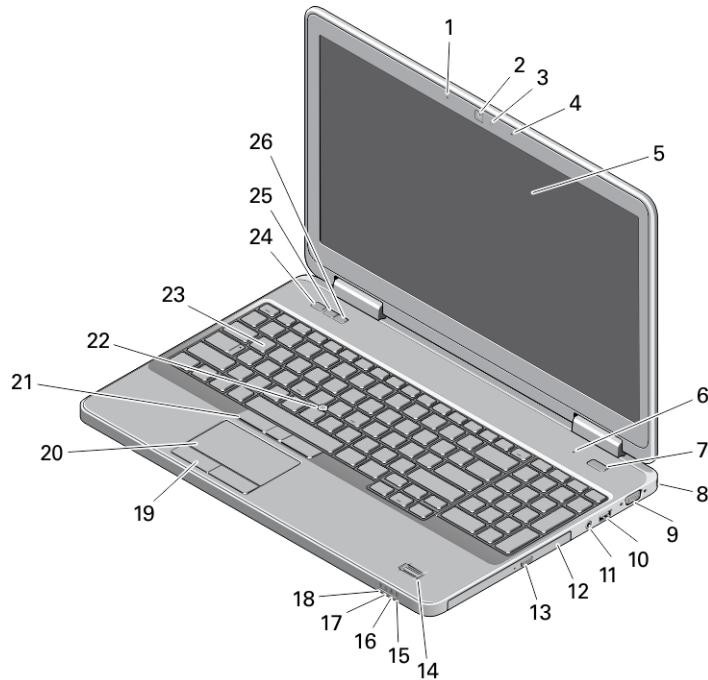
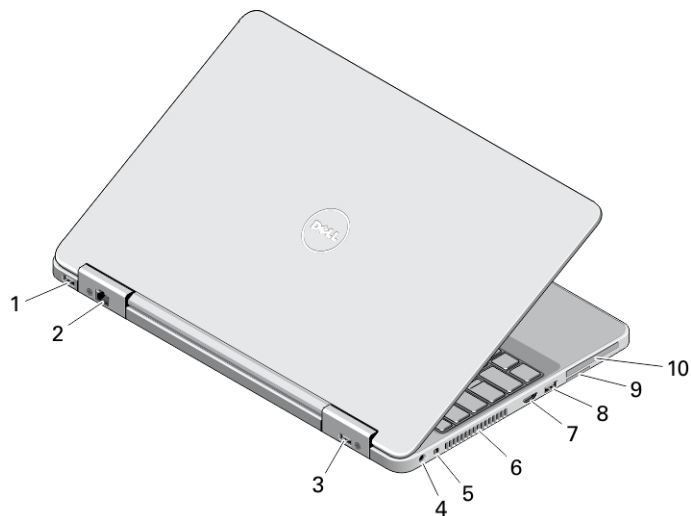


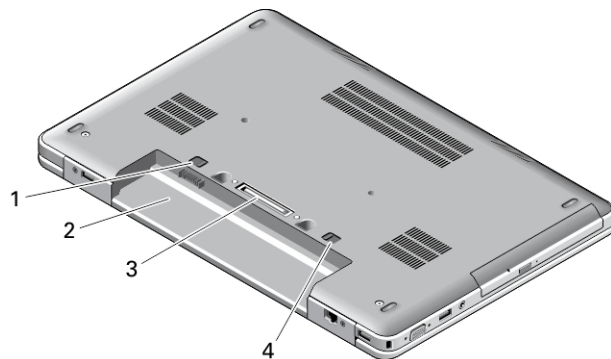
Figure 4. Vue avant

- |  |   |
|--|---|
| 1. microphones (en option)                     | 15. voyant d'état du disque dur             |
| 2. webcam                                      | 16. voyant d'état de la batterie            |
| 3. voyant d'état de la caméra (en option)      | 17. voyant d'état de l'alimentation         |
| 4. microphones (en option)                     | 18. voyant d'état de communication sans fil |
| 5. écran                                       | 19. boutons du pavé tactile (2)             |
| 6. microphone (standard)                       | 20. pavé tactile                            |
| 7. bouton d'alimentation                       | 21. boutons du trackstick (3) (en option)   |
| 8. fente pour verrouillage de sécurité         | 22. trackstick (en option)                  |
| 9. connecteur VGA                              | 23. clavier                                 |
| 10. connecteur USB 2.0                         | 24. bouton de mise en sourdine              |
| 11. connecteur audio                           | 25. Bouton baisser le volume                |
| 12. lecteur optique                            | 26. Bouton augmenter le volume              |
| 13. bouton d'éjection du lecteur optique       |   |
| 14. lecteur d'empreintes digitales (en option) |   |



**Figure 5. Vue arrière**

- |                               |   |
|-------------------------------|---|
| 1. connecteur USB 3.0         | 7. connecteur HDMI  |
| 2. connecteur réseau          | 8. connecteur USB 3.0   |
| 3. connecteur USB 2.0         | 9. logement de la carte SD                                    |
| 4. connecteur d'alimentation  | 10. logement de carte ExpressCard ou carte à puce (en option) |
| 5. commutateur sans fil       |   |
| 6. grilles de refroidissement |   |







**Figure 6. Vue de la base**

1. loquet de la batterie
2. baie de batterie
3. connecteur d'amarrage
4. loquet de la batterie

**⚠ AVERTISSEMENT : N'obstruez pas les entrées d'air de l'ordinateur et n'y insérez pas d'objets ; évitez toute accumulation de poussière. Ne faites pas fonctionner votre ordinateur Dell dans un environnement peu aéré, une mallette fermée, par exemple. Le manque de ventilation risquerait d'endommager l'ordinateur ou de provoquer un incendie. Le ventilateur se met en marche lorsque l'ordinateur commence à chauffer. Il se peut que le ventilateur fasse du bruit ; cela est tout à fait normal et ne signifie en aucun cas que le ventilateur ou l'ordinateur est défectueux.**

# Installation et configuration rapides

-  **AVERTISSEMENT** : Avant de commencer à appliquer toute procédure expliquée dans cette section, prenez connaissance des consignes de sécurité fournies avec votre ordinateur. Pour plus d'informations sur les meilleures pratiques, consultez le site [www.dell.com/regulatory\\_compliance](http://www.dell.com/regulatory_compliance)
-  **AVERTISSEMENT** : L'adaptateur secteur fonctionne avec les prises électriques du monde entier. Mais les connecteurs et les barrettes d'alimentation varient d'un pays à l'autre. L'utilisation d'un câble non compatible ou le branchement incorrect du câble sur la multiprise ou sur la prise électrique risquent de provoquer un incendie ou d'endommager l'équipement.
-  **PRÉCAUTION** : Lorsque vous déconnectez de l'ordinateur le câble de l'adaptateur secteur, saisissez le connecteur et non le câble lui-même, puis tirez fermement mais avec précaution pour éviter d'endommager le câble. Pour enrouler le câble de l'adaptateur secteur, vérifiez que vous suivez l'angle du connecteur de l'adaptateur pour éviter d'endommager le câble.
-  **REMARQUE** : Les périphériques mentionnés ne sont inclus que si vous les avez commandés.

1. Branchez le connecteur de l'adaptateur secteur sur l'ordinateur et sur la prise électrique.

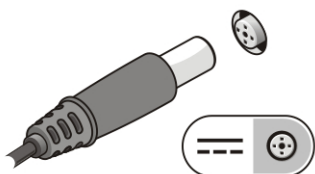


Figure 7. AC Adapter

2. Branchez le câble réseau (en option).

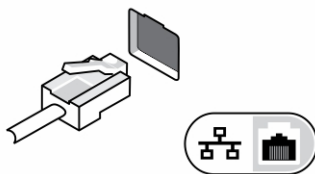


Figure 8. Connecteur réseau

3. Connectez des périphériques USB, une souris ou un clavier, par exemple (facultatif).

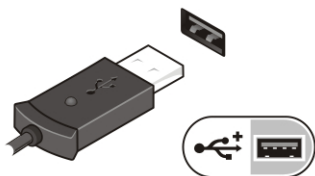


Figure 9. Connecteur USB

4. Ouvrez l'écran et appuyez sur le bouton d'alimentation pour allumer l'ordinateur.



Figure 10. Power Button (Bouton d'alimentation)

**REMARQUE** : Il est recommandé d'allumer et d'éteindre l'ordinateur au moins une fois avant d'installer des cartes ou de connecter l'ordinateur à une station d'accueil ou un autre périphérique externe tel qu'une imprimante.

## Caractéristiques

**REMARQUE** : Les produits peuvent varier selon les pays. Les caractéristiques suivantes se limitent à celles que la législation impose de fournir avec l'ordinateur. Pour les caractéristiques complètes de votre ordinateur, accédez à la section **Specifications** de votre **Guide d'utilisation** disponible sur le site [dell.com/support](http://dell.com/support). Pour plus d'informations sur la configuration de votre ordinateur, consultez le **Centre d'aide et de support** de votre système d'exploitation Windows, puis sélectionnez l'option pour afficher les informations concernant votre ordinateur.

**REMARQUE** : Un système d'exploitation 64 bits est nécessaire pour les systèmes dotés d'au moins 2 Go de mémoire graphique et de mémoire système. La carte graphique peut consommer une quantité importante de la mémoire système ; tout dépend de la taille de celle-ci, du système d'exploitation et d'autres facteurs. Sur [dell.com/support](http://dell.com/support), il est possible de télécharger un pilote graphique séparé 64 bits.

Alimentation		
AC Adapter	65 W et 90 W	
Tension d'entrée	de 100 VCA à 240 VCA	
Pile bouton	Lithium ion 3 V CR2032	
Caractéristiques physiques		
Hauteur (E5440)	<b>Tactile</b>	<b>Non tactile</b>
	Avant : 27,70 mm (1,09") Arrière : 32,20 mm (1,27")	Avant : 25,20 mm (0,99") Arrière : 28,65 mm (1,13")
Hauteur (E5540)	<b>Tactile</b>	<b>Non tactile</b>
	Avant : 28,25 mm (1,11") Arrière : 33,60 mm (1,32")	Avant : 26,00 mm (1,02") Arrière : 29,70 mm (1,17")
Largeur	<b>Tactile</b>	<b>Non tactile</b>
	E5440	338,00 mm (13,31")
	E5540	379,00 mm (14,92")
Profondeur	<b>Tactile</b>	<b>Non tactile</b>

---

**Caractéristiques physiques**

---

E5440	235,00 mm (9,25")	235,00 mm (9,25")
E5540	250,50 mm (9,86")	250,50 mm (9,86")
Poids (minimum)		
E5440	1,99 kg (4,40 lbs)	
E5540	2,42 kg (5,35 lbs)	

---

**Conditions environnementales**

---

Température en fonctionnement de 0° C à 35° C (de 32° F à 95° F)

## Information para NOM (únicamente para México)

Les informations suivantes s'appliquent à l'appareil décrit dans ce document conformément à la réglementation des normes officielles mexicaines (NOM).

Voltaje de alimentación	100 VAC – 240 VAC
Frecuencia	50 Hz – 60 Hz
Consumo eléctrico	1.7 A
Voltaje de salida	19,50 V de CC
Intensidad de salida	3,34 A /4,62 A

## Où trouver des informations et des ressources supplémentaires

Consultez les documents réglementaires et de sécurité livrés avec votre ordinateur et la page Regulatory Compliance (Conformité à la réglementation) à l'adresse [www.dell.com/regulatory\\_compliance](http://www.dell.com/regulatory_compliance) pour plus d'informations sur :

- Les meilleures pratiques en matière de sécurité
- La certification réglementaire
- L'ergonomie

Consultez le site [www.dell.com](http://www.dell.com) pour des informations plus détaillées sur :

- La garantie
- Les conditions générales (États-Unis seulement),
- Le contrat de licence pour utilisateur final

Des informations supplémentaires sur votre produit sont disponibles à l'adresse [www.dell.com/support/manuals](http://www.dell.com/support/manuals)

© 2013 Dell Inc.

Marques utilisées dans ce document : Dell™, le logo DELL, Dell Precision™, Precision ON™, ExpressCharge™, Latitude™, Latitude ON™, OptiPlex™, Vostro™ et Wi-Fi Catcher™ sont des marques de Dell Inc. Intel®, Pentium®, Xeon®, Core™, Atom™, Centrino® et Celeron® sont des marques déposées d'Intel Corporation aux États-Unis et dans d'autres pays. AMD® est une marque déposée et AMD Opteron™, AMD Phenom™, AMD Sempron™, AMD Athlon™, ATI Radeon™ et ATI FirePro™ sont des marques d'Advanced Micro Devices, Inc. Microsoft®, Windows®, MS-DOS®, Windows Vista®, le bouton Démarrer de Windows Vista et Office Outlook® sont des marques ou des marques déposées de Microsoft Corporation aux États-Unis et dans d'autres pays. Blu-ray Disc™ est une marque appartenant à la Blu-ray Disc Association (BDA) et sous licence pour une utilisation sur des disques et des lecteurs. La marque textuelle Bluetooth® est une marque déposée et appartient à Bluetooth® SIG, Inc. et toute utilisation d'une telle marque par Dell Inc. se fait dans le cadre d'une licence. Wi-Fi® est une marque déposée de Wireless Ethernet Compatibility Alliance, Inc.