

Dell Latitude E5430/E5530

Installation et caractéristiques

À propos des avertissements

 **AVERTISSEMENT:** un AVERTISSEMENT indique un risque d'endommagement du matériel, de blessure corporelle ou même de mort.

Latitude E5430 — Vues avant et arrière

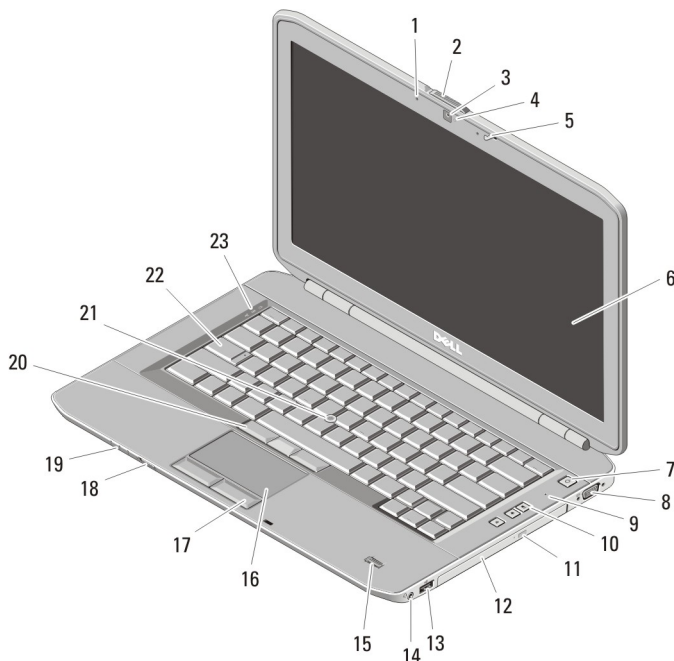


Figure 1. Vue avant

- | | |
|------------------------------------|---|
| 1. microphone (en option) | 3. caméra (en option) |
| 2. loquet de dégagement de l'écran | 4. voyant d'état de la caméra (en option) |



04GH26A00

Modèle réglementaire: P27G, P28G
Type réglementaire: P27G001, P28G001
2011 - 09

- | | |
|--|--|
| 5. loquet de l'écran | 15. lecteur d'empreintes digitales (en option) |
| 6. écran | 16. pavé tactile |
| 7. bouton d'alimentation | 17. boutons de la tablette tactile |
| 8. connecteur VGA | 18. commutateur sans fil |
| 9. microphone | 19. indicateurs d'état de l'appareil |
| 10. boutons de contrôle du volume | 20. boutons trackstick (en option) |
| 11. bouton d'éjection du lecteur optique | 21. trackstick (en option) |
| 12. lecteur optique | 22. clavier |
| 13. connecteur USB 2.0 | 23. voyants d'état de l'appareil |
| 14. connecteur audio | |

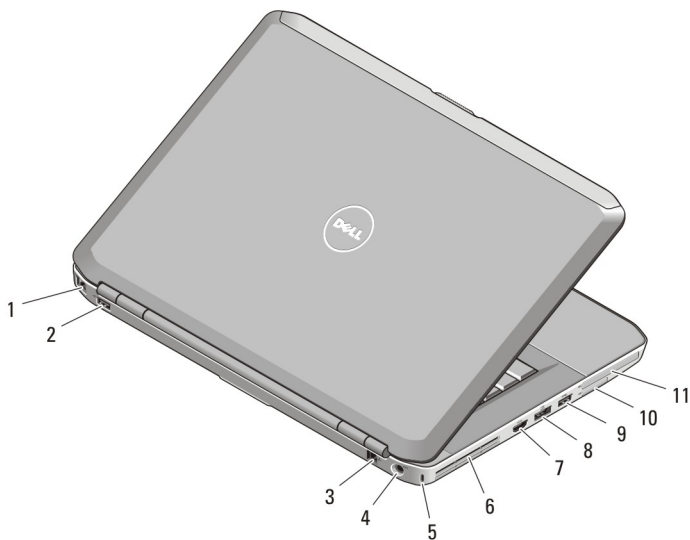


Figure 2. Vue arrière

- | | |
|------------------------------------|---|
| 1. connecteur réseau | 7. connecteur HDMI |
| 2. connecteur USB 2.0 | 8. connecteur eSATA/USB 3.0 |
| 3. connecteur de modem (en option) | 9. connecteur USB 3.0 |
| 4. connecteur d'alimentation | 10. logement de carte mémoire Secure Digital (SD) |
| 5. fente pour câble de sécurité | 11. logement ExpressCard (en option) |
| 6. grille de refroidissement | |



AVERTISSEMENT: N'obstruez pas les entrées d'air de l'ordinateur et n'y insérez pas d'objets ; évitez toute accumulation de poussière. Ne faites pas fonctionner votre ordinateur Dell dans un environnement peu aéré, une valise fermée, par exemple. Le manque de ventilation risquerait d'endommager l'ordinateur ou de provoquer un incendie. Le ventilateur se met en marche lorsque l'ordinateur commence à chauffer. Il se peut que le ventilateur fasse du bruit ; cela est tout à fait normal et ne signifie en aucun cas que le ventilateur ou l'ordinateur est défectueux.

Latitude E5530 — Vues avant et arrière

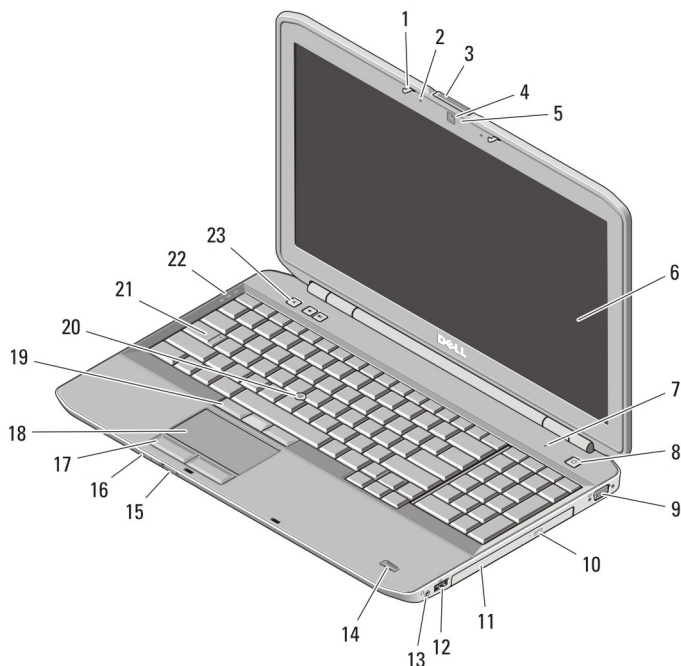


Figure 3. Vue avant

- | | |
|------------------------------------|---|
| 1. loquet de l'écran | 5. voyant d'état de la caméra (en option) |
| 2. microphone (en option) | 6. écran |
| 3. loquet de dégagement de l'écran | 7. microphone |
| 4. caméra (en option) | 8. bouton d'alimentation |

- 9. connecteur VGA
- 10. bouton d'éjection du lecteur optique
- 11. lecteur optique
- 12. connecteur USB 2.0
- 13. connecteur audio
- 14. lecteur d'empreintes digitales (en option)
- 15. commutateur sans fil
- 16. indicateurs d'état de l'appareil
- 17. boutons de la tablette tactile
- 18. pavé tactile
- 19. boutons trackstick (en option)
- 20. trackstick (en option)
- 21. clavier
- 22. voyants d'état de l'appareil
- 23. boutons de contrôle du volume

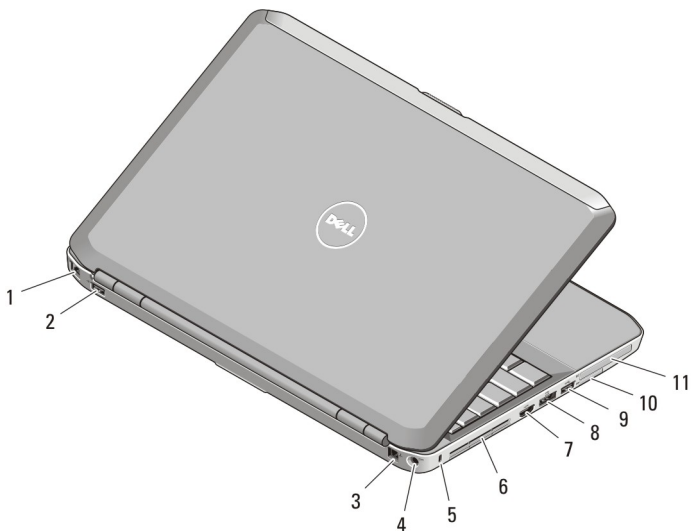


Figure 4. Vue arrière

- 1. connecteur réseau
- 2. connecteur USB 2.0
- 3. connecteur de modem (en option)
- 4. connecteur d'alimentation
- 5. fente pour câble de sécurité
- 6. grille de refroidissement
- 7. connecteur HDMI
- 8. connecteur eSATA/USB 3.0
- 9. connecteur USB 3.0
- 10. logement de carte Secure Digital (SD)
- 11. logement ExpressCard (en option)

⚠ AVERTISSEMENT: N'obstruez pas les entrées d'air de l'ordinateur et n'y insérez pas d'objets ; évitez toute accumulation de poussière. Ne faites pas fonctionner votre ordinateur Dell dans un environnement peu aéré, une valise fermée, par exemple. Le manque de ventilation risquerait d'endommager l'ordinateur ou de provoquer un incendie. Le ventilateur se met en marche lorsque l'ordinateur commence à chauffer. Il se peut que le ventilateur fasse du bruit ; cela est tout à fait normal et ne signifie en aucun cas que le ventilateur ou l'ordinateur est défectueux.

Installation et configuration rapides

⚠ AVERTISSEMENT: Avant de commencer à appliquer toute procédure expliquée dans cette section, prenez connaissance des consignes de sécurité fournies avec votre ordinateur. Pour plus d'informations sur les meilleures pratiques, consultez le site www.dell.com/regulatory_compliance.

⚠ AVERTISSEMENT: L'adaptateur secteur fonctionne avec les prises électriques du monde entier. Mais les connecteurs et les barrettes d'alimentation varient d'un pays à l'autre. L'utilisation d'un câble non compatible ou le branchement incorrect du câble sur la multiprise ou sur la prise électrique risquent de provoquer un incendie ou d'endommager l'équipement.

⚠ PRÉCAUTION: Lorsque vous déconnectez de l'ordinateur le câble de l'adaptateur secteur, saisissez le connecteur et non le câble lui-même, puis tirez fermement mais avec précaution pour éviter d'endommager le câble. Pour enrouler le câble de l'adaptateur secteur, assurez-vous de bien suivre l'angle du connecteur de l'adaptateur pour éviter d'endommager le câble.

✍ REMARQUE: Les périphériques mentionnés ne sont inclus que si vous les avez commandés.

1. Branchez le connecteur de l'adaptateur secteur sur l'ordinateur et sur la prise secteur.

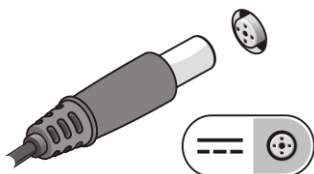


Figure 5. Adaptateur CA

2. Branchez le câble réseau (facultatif).

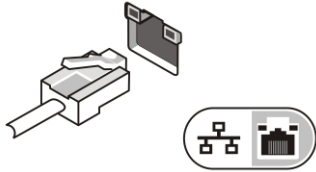


Figure 6. Connecteur réseau

3. Connectez des périphériques USB, une souris ou un clavier, par exemple (facultatif).

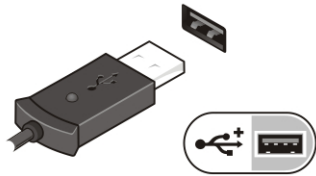


Figure 7. Connecteur USB

4. Ouvrez l'écran et appuyez sur le bouton d'alimentation pour allumer l'ordinateur.

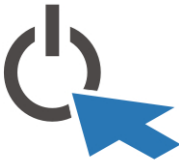




Figure 8. Bouton d'alimentation

 **REMARQUE:** Il est recommandé d'allumer et d'arrêter l'ordinateur au moins une fois avant d'installer des cartes ou de connecter l'ordinateur à une station d'accueil ou à un autre périphérique externe, une imprimante, par exemple.

Spécifications

 **REMARQUE:** Les offres proposées peuvent varier selon les pays. Les caractéristiques suivantes se limitent à celles que la législation impose de fournir avec l'ordinateur. Pour plus d'informations sur la configuration de votre ordinateur, cliquez sur **Démarrer** → **Aide et support** et sélectionnez l'option qui permet d'afficher les informations relatives à votre ordinateur.

Alimentation

Adaptateur CA	65 W et 90 W
Tension en entrée	De 100 VCA à 240 VCA
Pile bouton	Cellule lithium 3 V CR2032

Caractéristiques physiques

Latitude E5430

Hauteur	de 29,9 mm à 32,5 mm (de 1,17 po à 1,27 po)
Largeur	350 mm (13,7 po)
Profondeur	240 mm (9,44 po)
Poids	2,04 kg (4,5 lb)

Latitude E5530

Hauteur	de 30,2 mm à 33,2 mm (de 1,18 po à 1,3 po)
Largeur	388 mm (15,27 po)
Profondeur	251 mm (9,88 po)
Poids	2.38 kg (5,25 lb)

Conditions environnementales

Température de fonctionnement

Latitude E5430 / E5530	De 0 °C à 35 °C (de 32 °F to 95 °F)
------------------------	-------------------------------------

Où trouver des informations et des ressources supplémentaires

Consultez les documents réglementaires et de sécurité livrés avec votre ordinateur et la page Regulatory Compliance (Conformité à la réglementation) à l'adresse www.dell.com/regulatory_compliance pour plus d'informations sur :

- Les meilleures pratiques en matière de sécurité
- La certification réglementaire
- L'ergonomie

Consultez le site www.dell.com pour des informations plus détaillées sur :

- La garantie
- Les conditions générales (États-Unis seulement),
- Le contrat de licence pour utilisateur final

Des informations plus détaillées sur votre produit sont disponibles sur support.dell.com/manuals.

Les informations contenues dans ce document sont sujettes à modification sans préavis.

© 2012 Dell Inc. Tous droits réservés.

La reproduction de ce document de quelque manière que ce soit sans l'autorisation écrite de Dell Inc. est strictement interdite.

Marques utilisées dans ce document : Dell™, the DELL logo, Dell Precision™, Precision ON™, ExpressCharge™, Latitude™, Latitude ON™, OptiPlex™, Vostro™ et Wi-Fi Catcher™ sont des marques de Dell Inc. Intel®, Pentium®, Xeon®, Core™, Atom™, Centrino® et Celeron® sont des marques déposés ou commerciales d'Intel Corporation aux États-Unis et dans d'autres pays. AMD® est une marque déposée et AMD Opteron™, AMD Phenom™, AMD Sempron™, AMD Athlon™, ATI Radeon™ et ATI FirePro™ sont des marques d'Advanced Micro Devices, Inc. Microsoft®, Windows®, MS-DOS®, Windows Vista®, le bouton Démarrer Windows Vista et Office Outlook® sont des marques commerciales ou déposées de Microsoft Corporation aux États-Unis et dans d'autres pays. Blu-ray Disc™ est une marque commerciale de Blu-ray Disc Association (BDA) et sous licence pour une utilisation sur des disques et des lecteurs. La marque Bluetooth® est une marque déposée et appartient à Bluetooth® SIG, Inc. et toute utilisation d'une telle marque par Dell Inc. se fait dans le cadre d'une licence. Wi-Fi® est une marque déposée de Wireless Ethernet Compatibility Alliance, Inc.

D'autres marques et noms commerciaux peuvent être utilisés dans cette publication pour faire référence aux entités se réclamant de ces marques et noms ou à leurs produits Dell Inc. rejette tout intérêt exclusif dans les marques et noms ne lui appartenant pas..