


Dell Latitude E5440/E5540

セットアップと機能情報

警告について

 警告: 物的損害、けが、または死亡の原因となる可能性があることを示しています。

Latitude E5440 - 正面図、背面図、および底面図

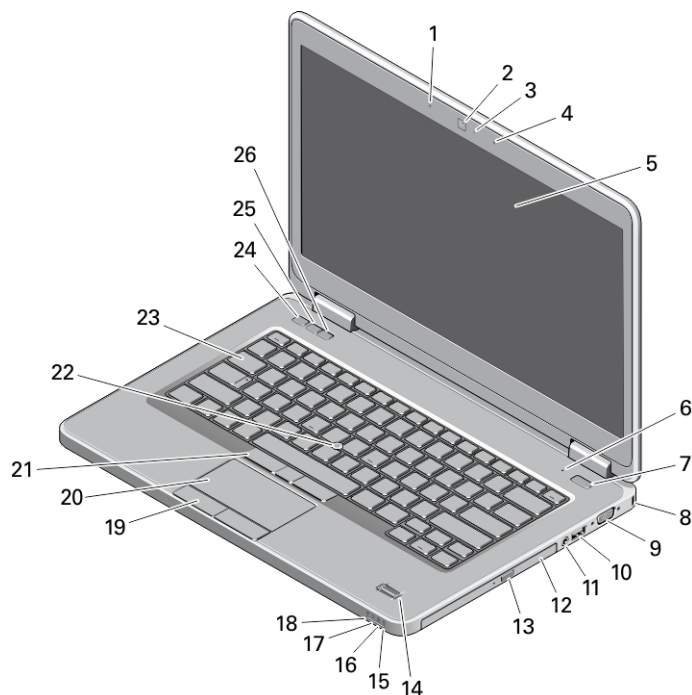


図 1. 正面図

- | | |
|------------------------|-----------------------|
| 1. アレイマイク (オプション) | 11. オーディオコネクタ |
| 2. カメラ | 12. オプティカルドライブ |
| 3. カメラステータスライト (オプション) | 13. オプティカルドライブ取り出しボタン |
| 4. アレイマイク (オプション) | 14. 指紋リーダー (オプション) |
| 5. ディスプレイ | 15. ハードドライブステータスライト |
| 6. マイク (標準) | 16. バッテリーステータスライト |
| 7. 電源ボタン | 17. 電源ステータスライト |
| 8. セキュリティロックスロット | 18. ワイヤレスステータスライト |
| 9. VGA コネクタ | 19. タッチパッドボタン (2) |
| 10. USB 3.0 コネクタ | 20. タッチパッド |



規制モデル: P44G/P35F
規制タイプ: P44G001/P35F001
2013 - 08

- | | |
|-----------------------------|-----------------|
| 21. トラックスティックボタン(3) (オプション) | 25. ボリュームダウンボタン |
| 22. トラックスティック (オプション) | 26. ボリュームアップボタン |
| 23. キーボード | |
| 24. ミュートボタン | |

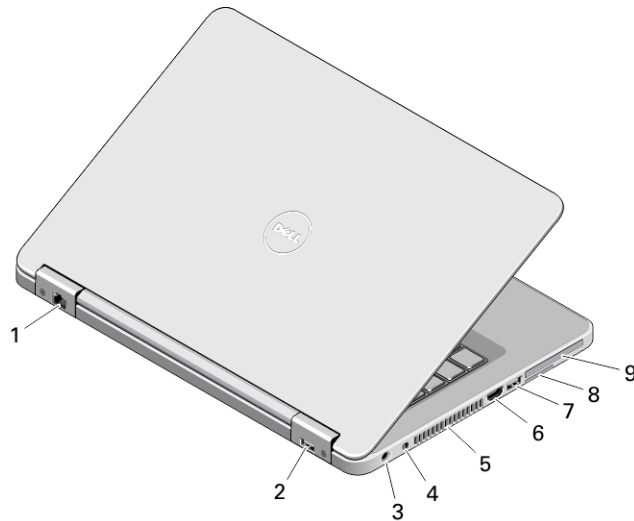


図 2. 背面図

- | | |
|-----------------|---------------------------------------|
| 1. ネットワークコネクタ | 7. USB 3.0 コネクタ |
| 2. USB 2.0 コネクタ | 8. SD カードスロット |
| 3. 電源コネクタ | 9. ExpressCard またはスマートカードスロット (オプション) |
| 4. ワイヤレススイッチ | |
| 5. 冷却用通気孔 | |
| 6. HDMI コネクタ | |

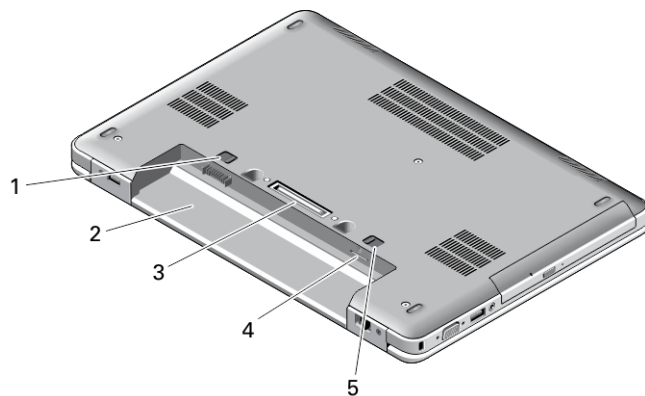


図 3. 底面図

- | | |
|--------------|------------------------|
| 1. バッテリーラッチ | 4. SIM カードスロット (オプション) |
| 2. バッテリーベイ | 5. バッテリーラッチ |
| 3. ドッキングコネクタ | |

Latitude E5540 - 正面図、背面図、および底面図

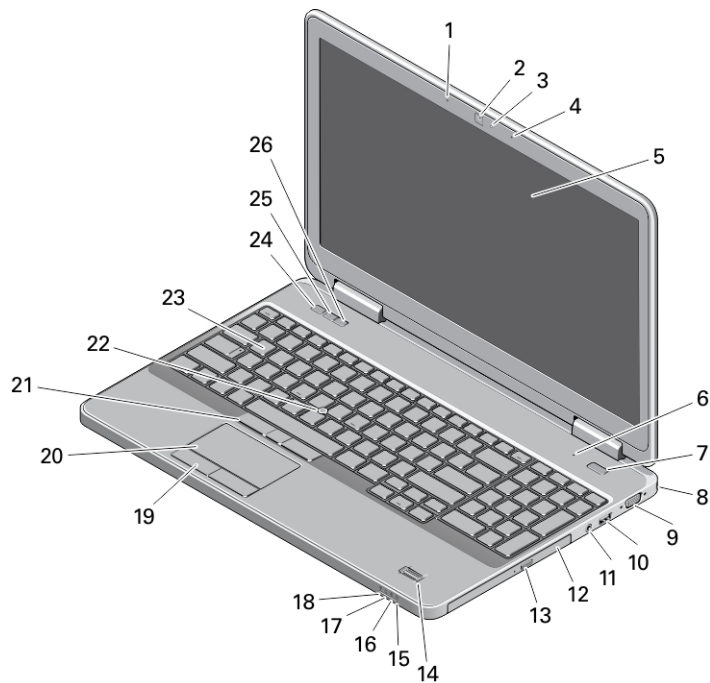


図 4. 正面図

- | | |
|------------------------|------------------------------|
| 1. アレイマイク (オプション) | 15. ハードドライブステータスライト |
| 2. カメラ | 16. バッテリーステータスライト |
| 3. カメラステータスライト (オプション) | 17. 電源ステータスライト |
| 4. アレイマイク (オプション) | 18. ワイヤレスステータスライト |
| 5. ディスプレイ | 19. タッチパッドボタン (2) |
| 6. マイク (標準) | 20. タッチパッド |
| 7. 電源ボタン | 21. トラックスティックボタン (3) (オプション) |
| 8. セキュリティロックスロット | 22. トラックスティック (オプション) |
| 9. VGA コネクタ | 23. キーボード |
| 10. USB 2.0 コネクタ | 24. ミュートボタン |
| 11. オーディオコネクタ | 25. ボリュームダウンボタン |
| 12. オプティカルドライブ | 26. ボリュームアップボタン |
| 13. オプティカルドライブ取り出しボタン | |
| 14. 指紋リーダー (オプション) | |

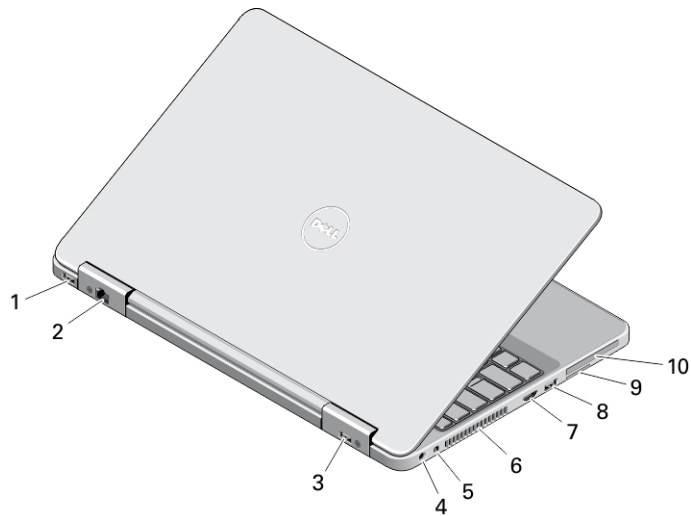


図 5. 背面図

- | | |
|-----------------|--|
| 1. USB 3.0 コネクタ | 7. HDMI コネクタ |
| 2. ネットワークコネクタ | 8. USB 3.0 コネクタ |
| 3. USB 2.0 コネクタ | 9. SD カードスロット |
| 4. 電源コネクタ | 10. ExpressCard またはスマートカードスロット (オプション) |
| 5. ワイヤレススイッチ | |
| 6. 冷却用通気孔 | |

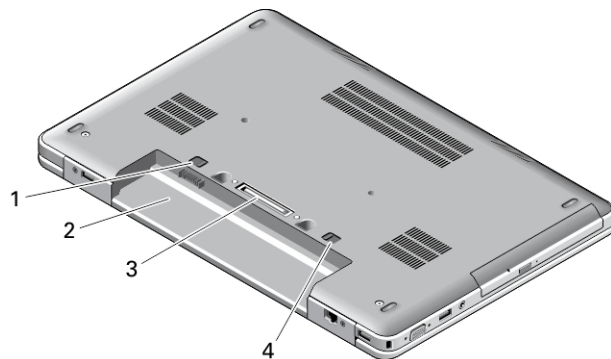


図 6. 底面図

1. バッテリーラッチ
2. バッテリーベイ
3. ドッキングコネクタ
4. バッテリーラッチ

! 警告: 通気孔を塞いだり、物を押し込んだり、埃や異物が入ったりすることがないようにしてください。稼働中の Dell コンピューターをブリーフケースの中など、空気の流れの悪い環境に置かないでください。空気の流れを妨げると、コンピューターが破損したり、火災の原因になるおそれがあります。コンピューターが熱を持つと、ファンが自動的に動作します。ファンからノイズが聞こえる場合がありますが、これは一般的な現象で、ファンやコンピューターに問題が発生したわけではありません。

クイックセットアップ

⚠ 警告: 本セクション記載の操作を開始する前に、お使いのコンピューターに付属している安全にお使いいただくための注意事項をお読みください。ベストプラクティスの詳細については、www.dell.com/regulatory_compliance を参照してください

⚠ 警告: AC アダプターは世界各国のコンセントに適合しています。ただし、電源コネクタおよび電源タップは国によって異なります。互換性のないケーブルを使用したり、ケーブルを不適切に電源タップまたはコンセントに接続したりすると、火災の原因になったり、装置に損傷を与えたりする恐れがあります。

⚠ 注意: AC アダプターケーブルをコンピューターから外す際には、ケーブルの損傷を防ぐため、コネクタを持ち（ケーブル自体を引っ張らないでください）、しっかりと、かつ注意深く引き抜いてください。AC アダプターケーブルをまとめる場合は、ケーブルの損傷を防ぐため、AC アダプターのコネクタの角度に合わせてください。

📌 メモ: ご注文いただかなかったデバイスは、同梱されていない場合があります。

1. AC アダプターをコンピューターの AC アダプターコネクタに接続し、次にコンセントに差し込みます。

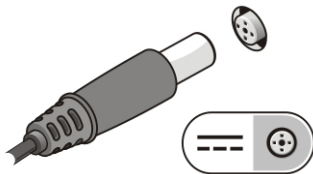


図 7. AC アダプター

2. ネットワークケーブルを接続します（オプション）。

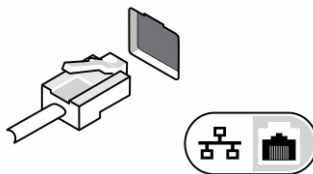


図 8. ネットワークコネクタ

3. マウスやキーボードなどの USB デバイスを接続します（オプション）。

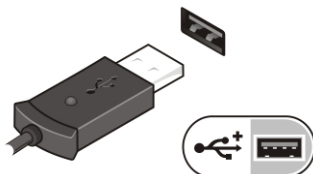


図 9. USB コネクタ

4. コンピューターのディスプレイを開き、電源ボタンを押し、コンピューターの電源を入れます。



図 10. Power Button (電源ボタン)

- メモ: カードを取り付けたりコンピューターをドッキングデバイスやプリンタなどのその他の外付けデバイスに接続する前に、最低1回はコンピューターの電源を入れて、シャットダウンする操作を行ってください。

仕様

- メモ: サービスは地域によって異なる場合があります。次の仕様には、コンピューターの出荷に際し、法により提示が定められている項目のみを記載しています。お使いのコンピューターの包括的な仕様については、dell.com/support のサポートサイトで入手可能な『オーナーズマニュアル』の仕様の項をご覧ください。お使いのコンピューターの構成に関する詳細は、Windows オペレーティングシステムのヘルプとサポートに進み、コンピューターに関する情報を表示するオプションを選択してください。
- メモ: 2 GB 以上のグラフィックスとシステムメモリのシステムをサポートするために 64 ビットのオペレーティングシステムが必要です。システムのメモリサイズ、オペレーティングシステム、および他の要素に応じて、グラフィックスのサポートに大きいシステムメモリが使用されます。64 ビットのディスクリートグラフィックスドライバーは dell.com/support からダウンロードできます。

電源

AC アダプタ	65 W および 90 W
入力電圧	100 ~ 240 VAC
コイン型バッテリー	3 V CR2032 リチウムイオン

物理的仕様

	タッチ	タッチスクリーンなし	
高さ (E5440)	前面 - 27.70 mm (1.09 インチ)	前面 - 25.20 mm (0.99 インチ)	
	背面 - 32.20 mm (1.27 インチ)	背面 - 28.65 mm (1.13 インチ)	
高さ (E5540)	前面 - 28.25 mm (1.11 インチ)	前面 - 26.00 mm (1.02 インチ)	
	背面 - 33.60 mm (1.32 インチ)	背面 - 29.70 mm (1.17 インチ)	
幅	タッチ	タッチスクリーンなし	
	E5440	338.00 mm (13.31 インチ)	338.00 mm (13.31 インチ)
	E5540	379.00 mm (14.92 インチ)	379.00 mm (14.92 インチ)
奥行き	タッチ	タッチスクリーンなし	
	E5440	235.00 mm (9.25 インチ)	235.00 mm (9.25 インチ)

物理的仕様

E5540	250.50 mm (9.86 インチ)	250.50 mm (9.86 インチ)
重量 (最小)		
E5440	1.99 kg (4.40 ポンド)	
E5540	2.42 kg (5.35 ポンド)	

環境

動作時温度	0 ~ 35 °C (32 ~ 95 °F)
-------	------------------------

Information para NOM (únicamente para México)

本書では、メキシコの公式規格(NOM)の要請に応じて、デバイスについての情報を以下に記載します。

Voltaje de alimentación	100 VAC – 240 VAC
Frecuencia	50 Hz – 60 Hz
Consumo eléctrico	1.7 A
Voltaje de salida	19,50 V de CC
Intensidad de salida	3,34 A /4,62 A

詳細情報およびリソースの参照

以下の項目の詳細については、お使いのコンピュータに同梱されている安全と規制に関するドキュメント、および規制の順守について説明しているホームページ (www.dell.com/regulatory_compliance) を参照してください。

- 安全に関するベストプラクティス
- 規制認可
- 快適な使い方

また、以下の項目については、www.dell.com を参照してください。

- 保証
- 契約条件 (米国のみ)
- エンドユーザーライセンス契約

製品の追加情報は www.dell.com/support/manuals でご利用いただけます。

© 2013 Dell Inc.

本書で使用されている商標 : Dell™、DELL ロゴ、Dell Precision™、Precision ON™、ExpressCharge™、Latitude™、Latitude ON™、OptiPlex™、Vostro™、および Wi-Fi Catcher™ は Dell Inc. の商標です。Intel®、Pentium®、Xeon®、Core™、Atom™、Centrino®、および Celeron® は米国およびその他の国における Intel Corporation の登録商標または商標です。AMD® は Advanced Micro Devices, Inc. の登録商標、AMD Opteron™、AMD Phenom™、AMD Sempron™、AMD Athlon™、ATI Radeon™、および ATI FirePro™ は Advanced Micro Devices, Inc. の商標です。Microsoft®、Windows®、MS-DOS®、Windows Vista®、Windows Vista スタートボタン、および Office Outlook® は米国および/またはその他の国における Microsoft Corporation の商標または登録商標です。Blu-ray Disc™ は Blu-ray Disc Association (BDA) が所有する商標で、ディスクおよびプレーヤーで使用するライセンスを取得しています。Bluetooth® の文字マークは Bluetooth® SIG, Inc. が所有する登録商標で、Dell Inc. はそのようなマークを取得ライセンスのもとに使用しています。Wi-Fi® は Wireless Ethernet Compatibility Alliance, Inc. の登録商標です。