

- | | |
|--|-----------------------------------|
| 5. Bildschirmverriegelung | 15. Fingerabdruckleser (optional) |
| 6. Anzeige | 16. Touchpad |
| 7. Netzschalter | 17. Touchpad-Tasten |
| 8. VGA-Anschluss | 18. Wireless-Schalter |
| 9. Mikrofon | 19. Gerätestatusanzeigen |
| 10. Tasten zur Lautstärkeregelung | 20. Trackstick-Tasten (optional) |
| 11. Auswurfaste für optisches Laufwerk | 21. Trackstick (optional) |
| 12. Optisches Laufwerk | 22. Tastatur |
| 13. USB 2.0-Anschluss | 23. Gerätestatusanzeigen |
| 14. Audioanschluss | |

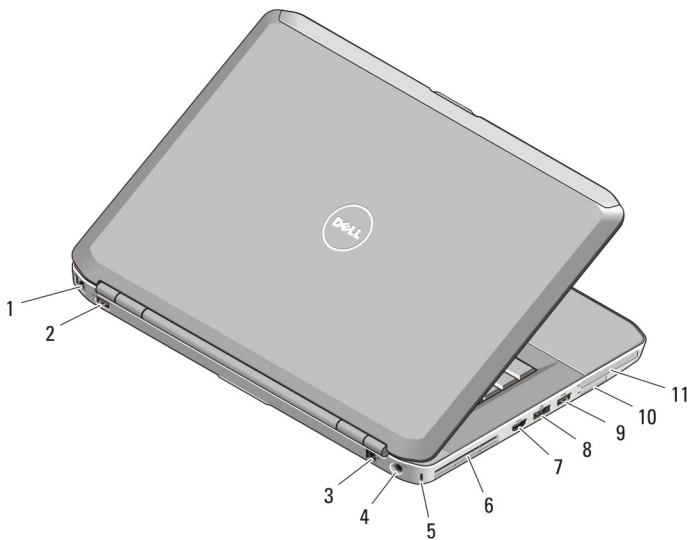


Abbildung 2. Rückansicht

- | | |
|------------------------------|--|
| 1. Netzwerkanschluss | 7. HDMI-Anschluss |
| 2. USB 2.0-Anschluss | 8. eSATA/USB 3.0-Anschluss |
| 3. Modemanschluss (optional) | 9. USB 3.0-Anschluss |
| 4. Netzanschluss | 10. Steckplatz für SD (Secure Digital)-Speicherkarte |
| 5. Sicherheitskabeleinschub | 11. ExpressCard-Steckplatz (optional) |
| 6. Belüftungsöffnungen | |



WARNUNG: Achten Sie darauf, die Lüftungsschlitze nicht zu blockieren, schieben Sie keine Gegenstände hinein und halten Sie die Lüftungsschlitze staubfrei. Bewahren Sie den Dell-Computer im eingeschalteten Zustand nicht in Bereichen mit mangelnder Luftzirkulation auf, etwa in einem Aktenkoffer. Die Einschränkung der Luftzirkulation kann zu einer Beschädigung des Computers oder zu Bränden führen. Wenn die Betriebstemperatur den Schwellenwert übersteigt, aktiviert der Computer den Lüfter. Das ist normal und weist nicht auf ein Problem mit dem Lüfter oder dem Computer hin.

Latitude E5530 – Vorder- und Rückansicht

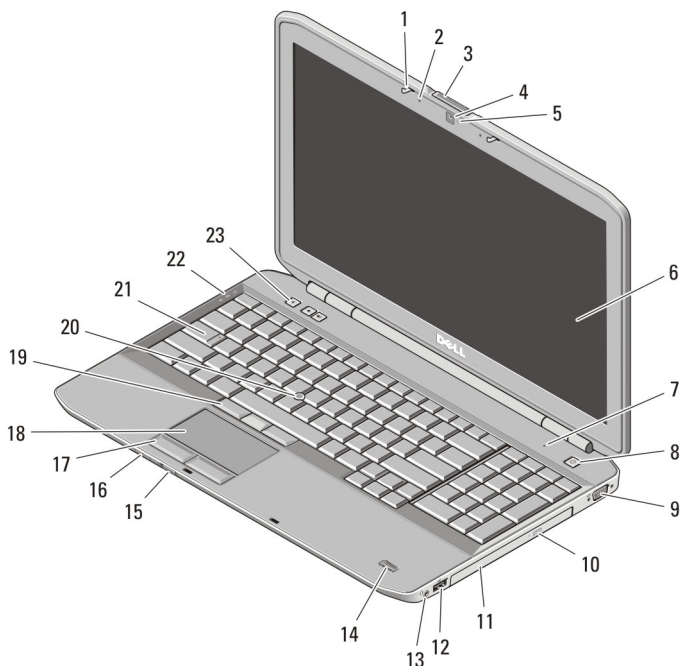


Abbildung 3. Vorderansicht

- | | |
|-----------------------------------|------------------|
| 1. Bildschirmverriegelung | 6. Anzeige |
| 2. Mikrofon (optional) | 7. Mikrofon |
| 3. Bildschirmfreigabevorrichtung | 8. Netzschalter |
| 4. Kamera (optional) | 9. VGA-Anschluss |
| 5. Kamerastatusanzeige (optional) | |

- | | |
|--|-----------------------------------|
| 10. Auswurf-taste für optisches Laufwerk | 17. Touchpad-Tasten |
| 11. Optisches Laufwerk | 18. Touchpad |
| 12. USB 2.0-Anschluss | 19. Trackstick-Tasten (optional) |
| 13. Audioanschluss | 20. Trackstick (optional) |
| 14. Fingerabdruckleser (optional) | 21. Tastatur |
| 15. Wireless-Schalter | 22. Gerätestatusanzeigen |
| 16. Gerätestatusanzeigen | 23. Tasten zur Lautstärkeregelung |

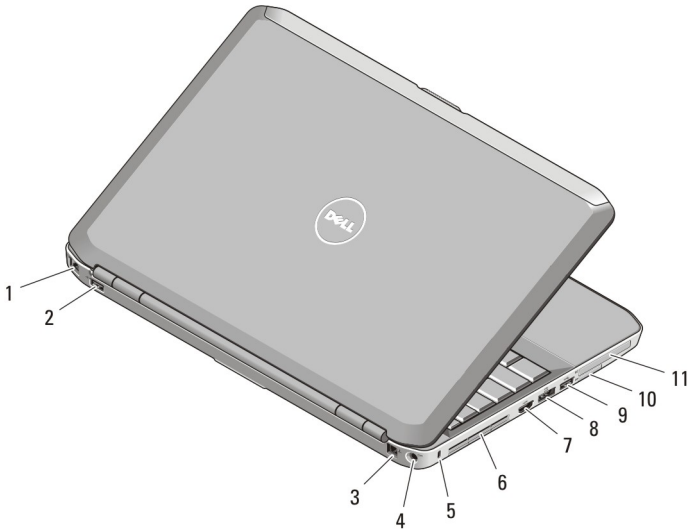


Abbildung 4. Rückansicht

- | | |
|------------------------------|--|
| 1. Netzwerkanschluss | 7. HDMI-Anschluss |
| 2. USB 2.0-Anschluss | 8. eSATA/USB 3.0-Anschluss |
| 3. Modemanschluss (optional) | 9. USB 3.0-Anschluss |
| 4. Netzanschluss | 10. Steckplatz für SD (Secure-Digital)-Karte |
| 5. Sicherheitskabeleinschub | 11. ExpressCard-Steckplatz (optional) |
| 6. Belüftungsöffnungen | |

⚠️ WARNUNG: Achten Sie darauf, die Lüftungsschlitze nicht zu blockieren, schieben Sie keine Gegenstände hinein und halten Sie die Lüftungsschlitze staubfrei. Bewahren Sie den Dell-Computer im eingeschalteten Zustand nicht in Bereichen mit mangelnder Luftzirkulation auf, etwa in einem Aktenkoffer. Die Einschränkung der Luftzirkulation kann zu einer Beschädigung des Computers oder zu Bränden führen. Wenn die Betriebstemperatur den Schwellenwert übersteigt, aktiviert der Computer den Lüfter. Das ist normal und weist nicht auf ein Problem mit dem Lüfter oder dem Computer hin.

Setup-Kurzanleitung

⚠️ WARNUNG: Bevor Sie gemäß den in diesem Abschnitt beschriebenen Anleitungen verfahren, lesen Sie zunächst die Sicherheitshinweise in der entsprechenden Dokumentation im Lieferumfang Ihres Computers. Weitere Informationen zu empfohlenen und bewährten Praktiken finden Sie unter www.dell.com/regulatory_compliance.

⚠️ WARNUNG: Der Netzadapter funktioniert mit allen Steckdosen weltweit. Die Stecker oder Steckdosenleisten können jedoch unterschiedlich sein. Wird ein falsches Kabel verwendet oder dieses nicht ordnungsgemäß an die Steckdosenleiste oder die Steckdose angeschlossen, können ein Brand oder Schäden im System verursacht werden.

⚠️ VORSICHT: Ziehen Sie beim Trennen des Netzadapterkabels vom Computer am Kabelstecker, und nicht am Kabel selbst, und ziehen Sie diesen fest, aber nicht ruckartig ab, damit das Kabel nicht beschädigt wird. Beachten Sie beim Aufwickeln des Netzadapterkabels den Winkel des Kabelanschlusses am Netzadapter, um eine Beschädigung des Kabels zu vermeiden.

✍️ ANMERKUNG: Einige Komponenten sind möglicherweise nicht im Lieferumfang enthalten, wenn Sie diese nicht bestellt haben.

1. Schließen Sie den Netzadapter an den Netzadapteranschluss des Computers und an die Steckdose an.

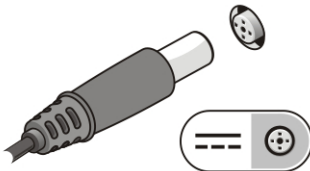


Abbildung 5. Netzadapter

- Schließen Sie das Netzkabel an (optional).

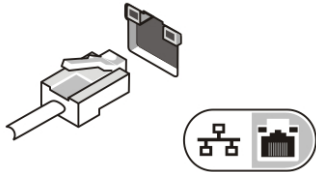


Abbildung 6. Netzwerkanschluss

- Schließen Sie USB-Geräte an, zum Beispiel eine Maus oder Tastatur (optional).

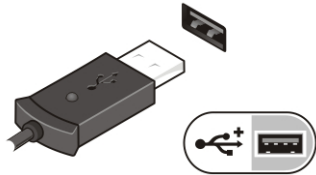


Abbildung 7. USB-Anschluss

- Öffnen Sie den integrierten Bildschirm und drücken Sie den Betriebsschalter, um den Computer einzuschalten.

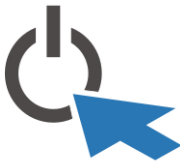


Abbildung 8. Betriebsschalter



ANMERKUNG: Es wird empfohlen, dass Sie Ihren Computer mindestens einmal einschalten und herunterfahren, bevor Sie Karten installieren oder den Computer mit einem Docking- oder anderen externen Gerät wie z. B. einem Drucker verbinden.

Technische Daten



ANMERKUNG: Die angebotenen Konfigurationen können je nach Region variieren. Die folgenden Angaben enthalten nur die technischen Daten, die laut Gesetz im Lieferumfang Ihres Computers enthalten sein müssen. Weitere Informationen zur Konfiguration Ihres Computers erhalten Sie, indem Sie auf **Start** → **Hilfe und Support** klicken und die Option zum Anzeigen von Informationen über Ihren Computer auswählen.

Stromversorgung

Netzadapter	65 W oder 90 W
Eingangsspannung	100 bis 240 V Wechselspannung
Knopfzellenbatterie	3-V-Lithium-Knopfzelle (CR2032)

Abmessungen und Gewichte

Latitude E5430

Höhe	29,9 mm bis 32,5 mm
Breite	350,00 mm
Tiefe	240,00 mm
Gewicht	2,04 kg

Latitude E5530

Höhe	30,20 mm bis 33,20 mm
Breite	388,00 mm
Tiefe	251,00 mm
Gewicht	2,38 kg

Umgebungsbedingungen

Betriebstemperatur:

Latitude E5430 / E5530	0 °C bis 35 °C
------------------------	----------------

Weitere Informationen und Ressourcen

In den im Lieferumfang Ihres Computers enthaltenen Dokumenten mit Sicherheitshinweisen und Zulassungsinformationen sowie auf der Regulatory

Compliance Website (Website mit weiteren Informationen zu Betriebsbestimmungen) unter www.dell.com/regulatory_compliance finden Sie weitere Informationen zur:

- Bestmöglichen Einhaltung der Sicherheitsrichtlinien
- Zulassungszertifizierung
- Ergonomie

Unter www.dell.com finden Sie weitere Informationen zu:

- Garantie
- Verkaufs- und Lieferbedingungen (nur für die USA)
- Endbenutzer-Lizenzvereinbarung

Weitere Informationen zu Ihrem Produkte finden Sie unter support.dell.com/manuals.

Irrtümer und technische Änderungen vorbehalten.

© 2012 Dell Inc. Alle Rechte vorbehalten.

Die Vervielfältigung oder Wiedergabe dieser Unterlagen in jeglicher Weise ohne vorherige schriftliche Genehmigung von Dell Inc. ist strengstens untersagt.

In diesem Text enthaltene Marken: Dell™, das DELL Logo, Dell Precision™, Precision ON™, ExpressCharge™, Latitude™, Latitude ON™, OptiPlex™, Vostro™ und Wi-Fi Catcher™ sind Marken von Dell Inc. Intel®, Pentium®, Xeon®, Core™, Atom™, Centrino® und Celeron® sind eingetragene Marken oder Marken der Intel Corporation in den USA und/oder anderen Ländern. AMD® ist eine eingetragene Marke und AMD Opteron™, AMD Phenom™, AMD Sempron™, AMD Athlon™, ATI Radeon™ und ATI FirePro™ sind Marken von Advanced Micro Devices, Inc. Microsoft®, Windows®, MS-DOS®, Windows Vista®, die Windows Vista-Startschaltfläche und Office Outlook® sind Marken oder eingetragene Marken der Microsoft Corporation in den USA und/oder anderen Ländern. Blu-ray Disc™ ist eine Marke im Besitz der Blu-ray Disc Association (BDA), die für die Nutzung auf Datenträgern und Playern lizenziert ist. Die Bluetooth®-Wortmarke ist eine eingetragene Marke im Besitz von Bluetooth® SIG, Inc. und jedwede Nutzung der Marke von Dell Inc. unterliegt der Lizenz. Wi-Fi® ist eine eingetragene Marke von Wireless Ethernet Compatibility Alliance, Inc.

Andere in diesem Dokument möglicherweise verwendete Marken und Handelsnamen beziehen sich auf die entsprechenden Eigentümer oder deren Produkte. Dell Inc. erhebt keinen Anspruch auf Marken und Handelsbezeichnungen mit Ausnahme der eigenen.