

# Dell™ Latitude™ E4200 | Media Base

Dell™ Latitude™ E4200 | Mediebase

Dell™ Latitude™ E4200 | Media Base

Dell™ Latitude™ E4200 -liitäntäalusta

Périphérique d'amarrage | Dell™ Latitude™ E4200

Dell™ Latitude™ E4200 | Media Base

Base per supporti multimediali | Dell™ Latitude™ E4200

Dell™ Latitude™ E4200 | Mediebase

Base de média | Dell™ Latitude™ E4200

Dell™ Latitude™ E4200 | Base para medios

Dell™ Latitude™ E4200 | Media Base

Dell™ Latitude™ E4200 | בסיס מדיה





# Dell™ Latitude™ E4200 Media Base

**Model PR15S**

# Notes, Notices, and Cautions



**NOTE:** A NOTE indicates important information that helps you make better use of your computer.



**NOTICE:** A NOTICE indicates either potential damage to hardware or loss of data and tells you how to avoid the problem.



**CAUTION:** A CAUTION indicates a potential for property damage, personal injury, or death.

---

**Information in this document is subject to change without notice.**

**© 2008 Dell Inc. All rights reserved.**

Reproduction of these materials in any manner whatsoever without the written permission of Dell Inc. is strictly forbidden.

Trademarks used in this text: *Dell*, the *DELL* logo, and *Latitude* are trademarks of Dell Inc.; *Microsoft* and *Windows* are registered trademarks of Microsoft Corporation in the United States and/or other countries.

Other trademarks and trade names may be used in this document to refer to either the entities claiming the marks and names or their products. Dell Inc. disclaims any proprietary interest in trademarks and trade names other than its own.

Model PR15S

July 2008

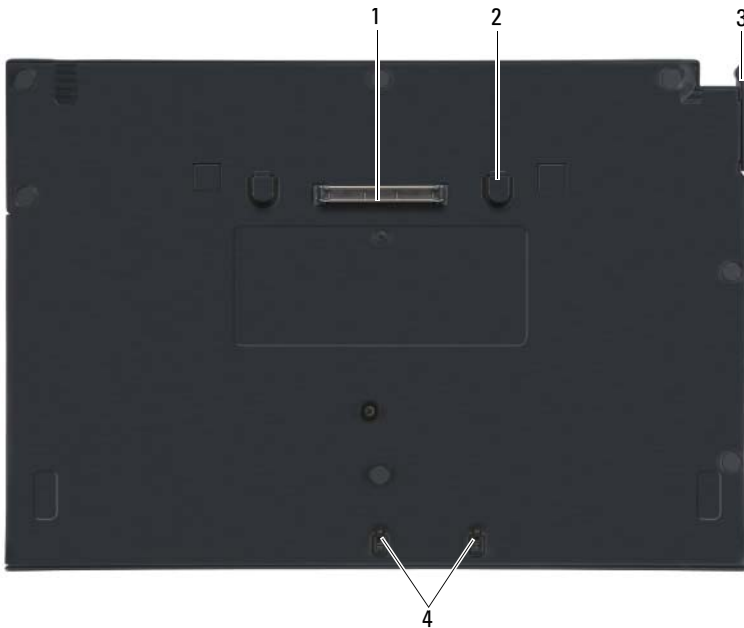
P/N W002J

Rev. A00

# Media Base

The media base provides media capacity to your Dell™ Latitude™ E4200. The media base attaches to the bottom of the computer.

## Top View



- 1 docking connector
- 3 release lever

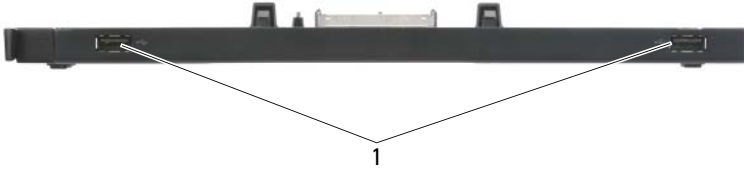
- 2 release tabs (2)
- 4 attachment hooks

## Side View



- 1 media drive

## Back View



- 1 USB ports (2)

## Docking Your Computer to the Media Base


- 1 Before you initially dock your computer, the operating system must complete its setup process. To verify that the operating system setup is complete:
  - a Ensure that the computer is not connected to the media base.
  - b Turn on the computer.
  - c Verify that the Microsoft® Windows® desktop appears.
  - d Shut down the computer through the Windows **Start** menu.
- 2 Align the front of the computer with the front of the media base and lower the computer onto the media base.



1 front of computer

2 media base

- 3 Gently press the computer into the media base until it clicks into place.

 **NOTE:** Your computer should be turned off only when you dock your computer for the first time.

- 4 Turn on the computer.  
The operating system recognizes the media base.

## Undocking Your Computer From the Media Base

- 1 Before you undock your computer, save and close any open files, and exit any open programs.
- 2 Pull the release lever toward the front of the computer.

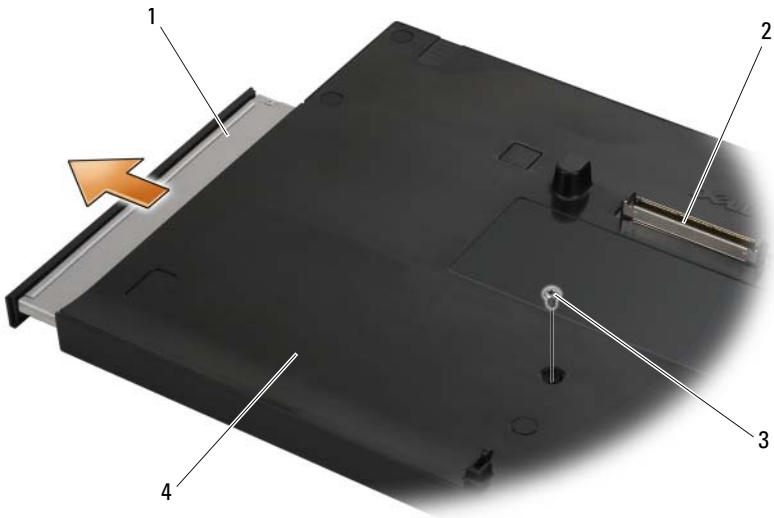


- 3 Lift the computer out of the media base.



## Removing the Media Drive From the Media Base

- 1 Locate the screw in the middle of the media base on the same side as the docking connector, and remove the screw.
- 2 Slide the media drive out of the media base.



1 media drive  
3 screw

2 docking connector  
4 media base

## Replacing the Media Drive in the Media Base

- 1 Slide the media drive into the media base.
- 2 Replace the screw on the media base that holds the media drive in place.

## Connecting and Disconnecting External Drives

- To connect an external drive such as a CD, CD-RW, or DVD/CD-RW drive while the computer is off, connect the drive cable to the USB connector on the media base (see “Back View” on page 4).
- To disconnect an external drive while the computer is turned off, remove the drive cable from the USB connector.
- To connect and disconnect drives while the computer is on, see “Swapping External Drives While the Computer Is On” on page 8.



**NOTICE:** To prevent damage to external drives, store them in a safe, dry place when they are not connected to the computer. Avoid pressing down on them or placing heavy objects on top of them while in storage.

## Swapping External Drives While the Computer Is On

- 1 Double-click the **Unplug or Eject Hardware** icon on the Windows taskbar.
- 2 Click the drive you want to eject.
- 3 Remove the drive cable from the USB connector.
- 4 Connect the new drive by connecting the drive cable to the USB connector.

The operating system recognizes the new drive.

If necessary, enter your password to unlock your computer.

# Specifications

---

## Physical

---

Height	12.5 mm (0.5 inch)
Width	278.2 mm (10.95 inches)
Depth	190.5 mm (7.5 inches)
Weight	435.8 g (0.97 lb)

---

## Ports and Connectors

---

USB	two 4-pin USB-compliant connectors
E-family docking	144-pin connector

# Finding Information



**NOTE:** Some features may not be available for your media base or your computer or in certain countries.



**NOTE:** Additional information may ship with your media base or your computer.

---

## Document/Media/Label

## Contents

---

### Service Tag/Express Service Code

The Service Tag/Express Service Code is located on your computer.

- Use the Service Tag to identify your computer when you use [support.dell.com](https://support.dell.com) or contact support.
- Enter the Express Service Code to direct your call when contacting support.

### Computer Setup Instructions and Quick Reference Information

The *Setup and Quick Reference Guide* may have shipped with your computer.

- General setup instructions for your computer
- Technical specifications for your computer
- Troubleshooting and software information

Document/Media/Label	Contents
<p data-bbox="116 236 398 263"><b>Drivers and Utilities Media</b></p> <p data-bbox="116 277 530 363">The <i>Drivers and Utilities</i> media is a CD or DVD that may have shipped with your computer.</p>	<ul data-bbox="553 236 965 304" style="list-style-type: none"> <li data-bbox="553 236 965 263">• A diagnostic program for your computer</li> <li data-bbox="553 277 965 304">• Drivers for your computer</li> </ul> <p data-bbox="546 316 965 373"><b>NOTE:</b> Drivers and documentation updates can be found at <a href="http://support.dell.com">support.dell.com</a>.</p>
<p data-bbox="116 391 460 448"><b>Safety, Regulatory, Warranty, and Support Documentation</b></p> <p data-bbox="116 461 530 633">This type of information may have shipped with your computer. For additional regulatory information, see the Regulatory Compliance Homepage on <a href="http://www.dell.com">www.dell.com</a> at the following location: <a href="http://www.dell.com/regulatory_compliance">www.dell.com/regulatory_compliance</a>.</p>	<ul data-bbox="553 391 965 619" style="list-style-type: none"> <li data-bbox="553 391 965 418">• Warranty information</li> <li data-bbox="553 432 965 459">• Terms and Conditions (U.S. only)</li> <li data-bbox="553 474 965 501">• Safety instructions</li> <li data-bbox="553 515 965 542">• Regulatory information</li> <li data-bbox="553 557 965 584">• Ergonomics information</li> <li data-bbox="553 598 965 619">• End User License Agreement</li> </ul>

# Dell™ Latitude™ E4200 Mediebase

**Model PR15S**

# Noter, bemærkninger og advarsler



**OBS:** OBS angiver vigtige oplysninger, som du kan bruge for at udnytte computeren optimalt.



**BEMÆRKNING:** BEMÆRKNING angiver enten en mulig beskadigelse af hardware eller tab af data og oplyser dig om, hvordan du kan undgå dette problem.



**ADVARSEL:** ADVARSEL angiver mulig tingskade, legemsbeskadigelse eller død.

---

**Oplysningerne i dette dokument kan ændres uden varsel.**

© 2008 Dell Inc. Alle rettigheder forbeholdt.

Enhver form for gengivelse af disse materialer, uden skriftlig tilladelse fra Dell Inc., er strengt forbudt.

Varemærker i denne tekst: *Dell*, *DELL*-logoet og *Latitude* er varemærker tilhørende Dell Inc.; *Microsoft* og *Windows* er registrerede varemærker tilhørende Microsoft Corporation i USA og/eller andre lande.

Andre varemærker og varenavne kan være anvendt i dette dokument som reference til enten producenten, der ejer mærkerne og navnene eller til deres produkter. Dell Inc. fraskriver sig ethvert ejerforhold for så vidt angår varemærker og varenavne, som ikke er deres egne.

Model PR15S

Juli 2008

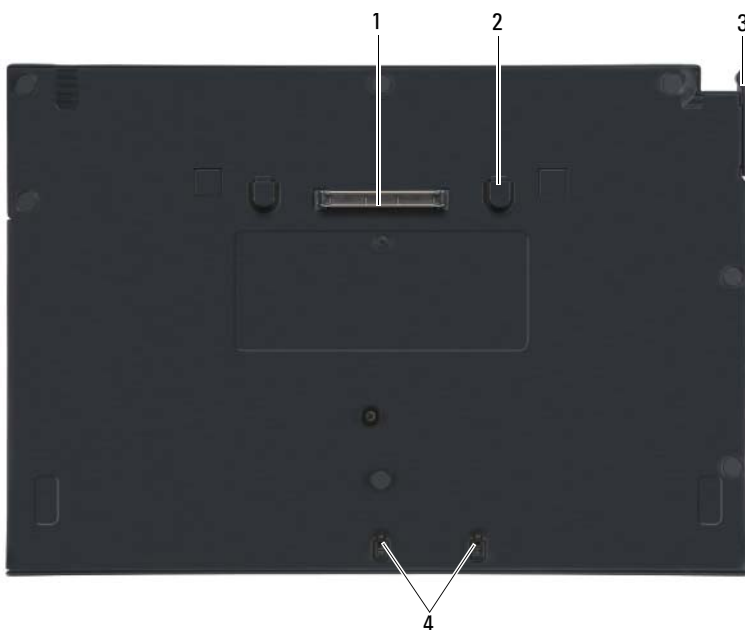
Delnr. W002J

Rev. A00

# Mediebase

Mediebasen indeholder mediekapacitet til din Dell™ Latitude™ E4200. Mediebasen tilsluttes i bunden af computeren.

## Set ovenfra



- 1 dockingforbindelsesstik
- 3 udløsningsgreb

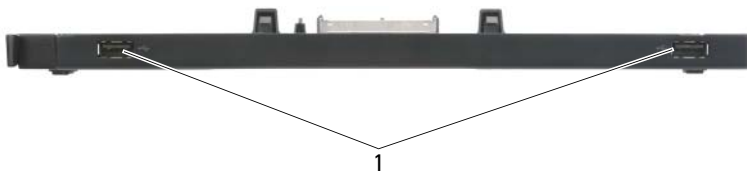
- 2 udløsertappe (2)
- 4 monteringskroge

## Set fra siden



- 1 mediedrev

## Set bagfra

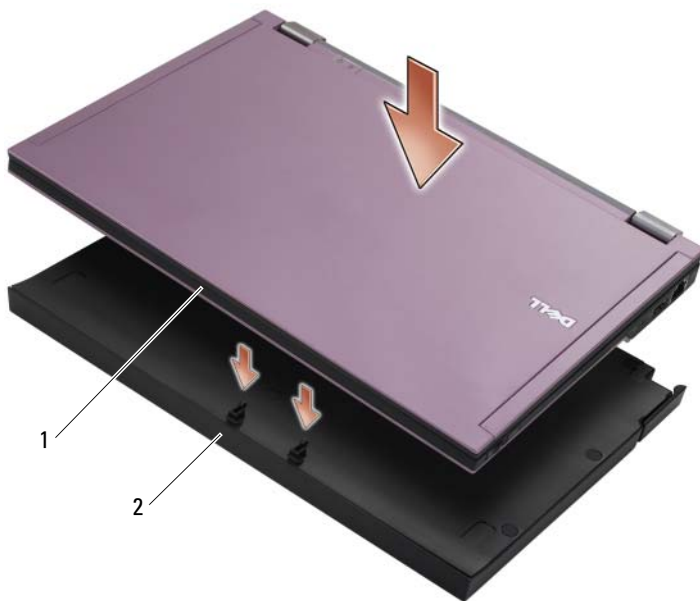


- 1 USB-porte (2)



## Docking af din computer til mediebasen

- 1 Første gang du sætter din computer i dock, skal operativsystemet færdiggøre installationsprocessen. Du kan kontrollere, om installation af operativsystemet er færdig:
  - a Sørg for, at computeren ikke er tilsluttet mediebasen.
  - b Tænd computeren.
  - c Kontroller, at Microsoft® Windows®-skrivebordet vises.
  - d Luk computeren ned via menuen **Start** i Windows.
- 2 Ret fronten på computeren ind efter fronten på mediebasen, og sæt computeren ned i mediebasen.



1 computerens forside

2 mediebase

3 Tryk forsigtigt computeren ned i mediebasen, indtil den klikker på plads.

 **OBS:** Computeren bør være slukket, første gang du sætter den i dock.

4 Tænd computeren.

Operativsystemet genkender mediebasen.

## Fradocking af computeren fra mediebasen

1 Før du fradocker computeren, skal du lukke alle åbne filer og afslutte alle åbne programmer.

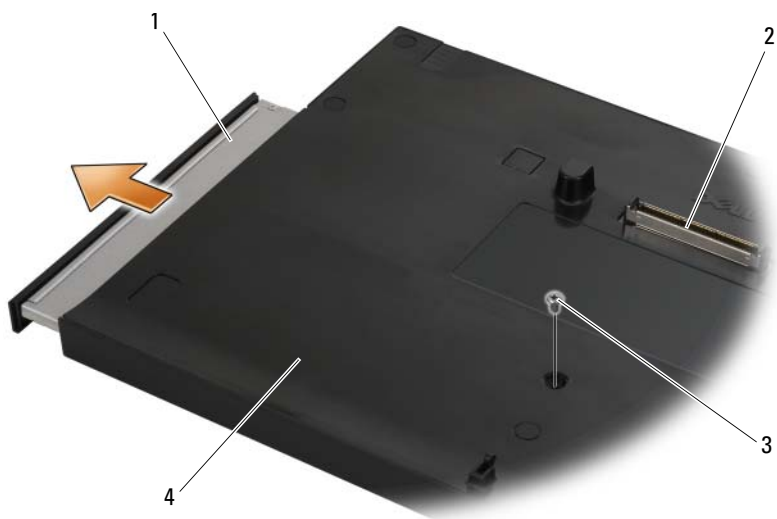
2 Træk udløserhåndtaget mod fronten af computeren.



3 Løft computeren ud af mediebasen.

## Fjernelse af mediedrevet fra mediebasen

- 1 Find skruen i midten af mediebasen på samme side som dockingforbindelsesstikket, og skru den ud.
- 2 Skub mediedrevet ud af mediebasen.



1 mediedrev  
3 skrue

2 dockingforbindelsesstik  
4 mediebase

## Genplacering af mediedrevet i mediebasen

- 1 Skub mediedrevet ind i mediebasen.
- 2 Sæt skruen i mediebasen, der holder mediedrevet på plads, igen.

## Tilslutning og frakobling af eksterne drev

- Hvis du vil tilslutte et eksternt drev, så som et cd, cd-rw eller dvd/cd-rw-drev, mens computeren er slukket, skal du tilslutte drevkablet til BUS-stikket på mediebasen (se “Set bagfra” på side 14).
- Hvis du vil frakoble et eksternt drev, mens computeren er slukket, skal du tage drevkablet ud af USB-stikket.
- Hvis du vil tilslutte og frakoble drev, mens computeren er tændt, se “Skift mellem eksterne drev, mens computeren er tændt” på side 18.



**BEMÆRKNING:** For at undgå at beskadige de eksterne drev, bør du opbevare dem på et sikkert, tørt sted, når de ikke er tilsluttet computeren. Undgå at trykke ned på dem, og undgå at placere tunge genstande oven på dem under opbevaringen.

## Skift mellem eksterne drev, mens computeren er tændt

- 1 Dobbeltklik på ikonet **Fjern eller udskub hardware** på proceslinjen i Windows.
- 2 Klik på det drev, som du vil skubbe ud.
- 3 Tag driverkablet ud af USB-stikket.
- 4 Tilslut det nye drev ved at slutte drevkablet til USB-stikket.  
Operativsystemet genkender det nye drev.

Indtast om nødvendigt din nye adgangskode for at låse computeren op.

# Specifikationer

---

## Mål

---

Højde	12,5 mm
Bredde	278,2 mm
Dybde	190,5 mm
Vægt	435,8 g

---

## Porte og stik

---

USB	to 4-bens USB-kompatible stik
E-serie docking	144-bens stik

## Sådan finder du information



**OBS:** Nogle elementer vil måske ikke være tilgængelige for din mediebase eller computer eller i visse lande.



**OBS:** Yderligere oplysninger følger muligvis med mediebasen eller computeren.

---

### Dokument/Medie/Mærkat

### Indhold

---

Service nummer/kode for ekspres service  
Service nummer/kode for ekspres service kan findes på din computer.

- Brug servicenummeret til at identificere computeren, når du bruger [support.dell.com](http://support.dell.com), eller kontakt teknisk support.
- Indtast koden for ekspres service, så dit opkald viderestilles, når du kontakter teknisk support.

---

### Instruktioner om computeropsætning og hurtige referenceoplysninger

Opsætning og hurtig referenceguide er muligvis leveret sammen med din computer.

- Instruktioner om generel opsætning af din computer
- Tekniske specifikationer til din computer
- Fejlfinding og softwareoplysninger

Dokument/Medie/Mærkat	Indhold
<p data-bbox="116 236 407 260"><b>Mediet Drivers and Utilities</b></p> <p data-bbox="116 277 530 363">Mediet <i>Drivers and Utilities</i> er en cd eller dvd, der muligvis blev leveret sammen med din computer.</p>	<ul data-bbox="553 236 919 304" style="list-style-type: none"> <li data-bbox="553 236 919 260">• Et diagnoseprogram til computeren</li> <li data-bbox="553 277 796 301">• Drivere til computeren</li> </ul> <p data-bbox="546 316 857 403"><b>OBS:</b> Opdateringer af drivere og dokumentation finder du på <a href="http://support.dell.com">support.dell.com</a>.</p>
<p data-bbox="116 421 497 477"><b>Dokumentation om sikkerhed, regler, garanti og support</b></p> <p data-bbox="116 491 530 663">Denne type information er eventuelt blevet leveret sammen med din computer. Yderligere lovgivningsmæssige oplysninger finder du på Regulatory Compliance-hjemmesiden hos <a href="http://www.dell.com">www.dell.com</a>: <a href="http://www.dell.com/regulatory_compliance">www.dell.com/regulatory_compliance</a>.</p>	<ul data-bbox="553 421 891 647" style="list-style-type: none"> <li data-bbox="553 421 801 445">• Oplysninger om garanti</li> <li data-bbox="553 459 891 483">• Vilkår og betingelser (kun i USA)</li> <li data-bbox="553 497 801 521">• Sikkerhedsinstruktioner</li> <li data-bbox="553 536 891 560">• Lovgivningsmæssige oplysninger</li> <li data-bbox="553 574 824 598">• Oplysninger om ergonomi</li> <li data-bbox="553 612 835 636">• Licensaftale for slutbrugere</li> </ul>

# Dell™ Latitude™ E4200 Media Base

**Model PR15S**

# Opmerkingen, kennisgevingen en veiligheidstips



**N.B.:** Een OPMERKING of N.B. duidt belangrijke informatie aan voor een beter gebruik van de computer.



**KENNISGEVING:** Een KENNISGEVING duidt potentiële schade aan hardware of potentieel gegevensverlies aan en vertelt u hoe het probleem kan worden vermeden.



**LET OP:** LET OP duidt het risico van schade aan eigendommen, lichamelijk letsel of overlijden aan.

---

**De informatie in dit document kan zonder voorafgaande kennisgeving worden gewijzigd.  
© 2008 Dell Inc. Alle rechten voorbehouden.**

Verveelvoudiging van dit materiaal, op welke wijze dan ook, zonder de schriftelijke toestemming van Dell Inc. is strikt verboden.

Handelsmerken in dit document: *Dell*, het *DELL*-logo en *Latitude* zijn handelsmerken van Dell Inc.; *Microsoft* en *Windows* zijn gedeponeerde handelsmerken van Microsoft Corporation in de VS en/of andere landen.

Andere merken en handelsnamen die mogelijk in dit document worden gebruikt, dienen ter aanduiding van de rechthebbenden met betrekking tot de merken en namen of ter aanduiding van hun producten. Dell Inc. claimt op geen enkele wijze enig eigendomsrecht ten aanzien van andere merken of handelsnamen dan haar eigen merken en handelsnamen.

Model PR15S

Juli 2008

O/N W002J

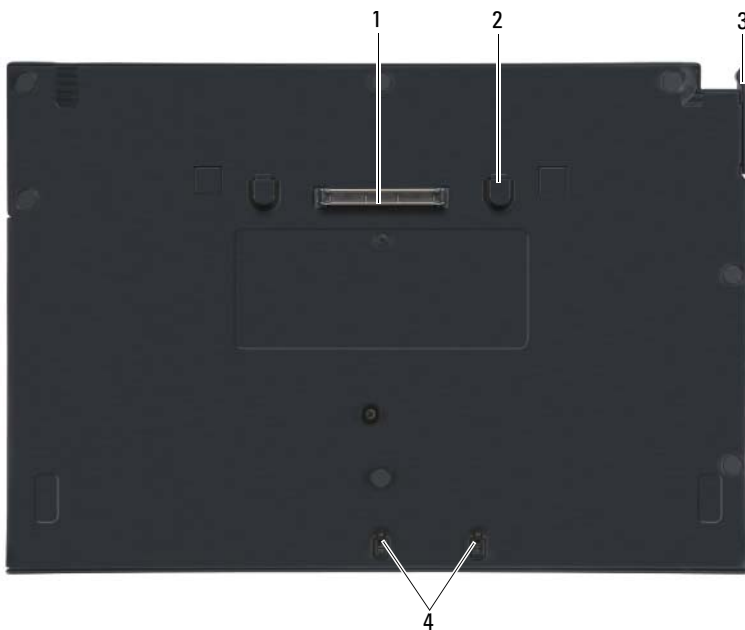
Rev. A00



# Media Base

De Media Base biedt mediacapaciteit voor uw Dell™ Latitude™ E4200. U bevestigt de Media Base onder de computer.

## Bovenaanzicht



- 1 koppelingsconnector
- 3 ontgrendeling

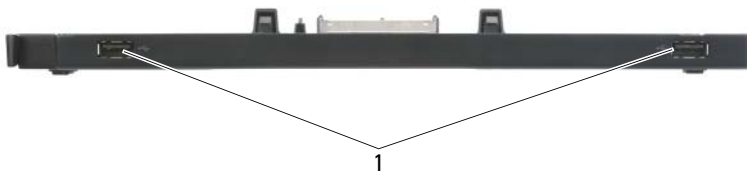
- 2 ontgrendelingslipjes (2)
- 4 bevestigingshaken

## Zijaanzicht



- 1 mediastation

## Achteraanzicht



- 1 USB-poorten (2)

## De computer aan de Media Base koppelen

- 1 Voordat u de computer voor het eerst aan de Media Base koppelt, moet het installatieproces van het besturingssysteem zijn voltooid. Ga als volgt te werk om te controleren of de installatie van het besturingssysteem is voltooid:
  - a Zorg dat de computer niet op de Media Base is aangesloten.
  - b Zet de computer aan.
  - c Controleer of het bureaublad van Microsoft® Windows® verschijnt.
  - d Sluit de computer af via het menu **Start** van Windows.
- 2 Breng de voorzijde van de computer in één lijn met de voorzijde van de Media Base en plaats de computer op de Media Base.



1 voorzijde computer

2 Media Base

- 3 Druk de computer voorzigt op de Media Base totdat de computer vastklikt.

 **N.B.:** De computer hoeft alleen uitgeschakeld te zijn als u de computer voor het eerst aan de media base koppelt.

- 4 Zet de computer aan.

Het besturingssysteem herkent de Media Base.

## De computer van de Media Base loskoppelen

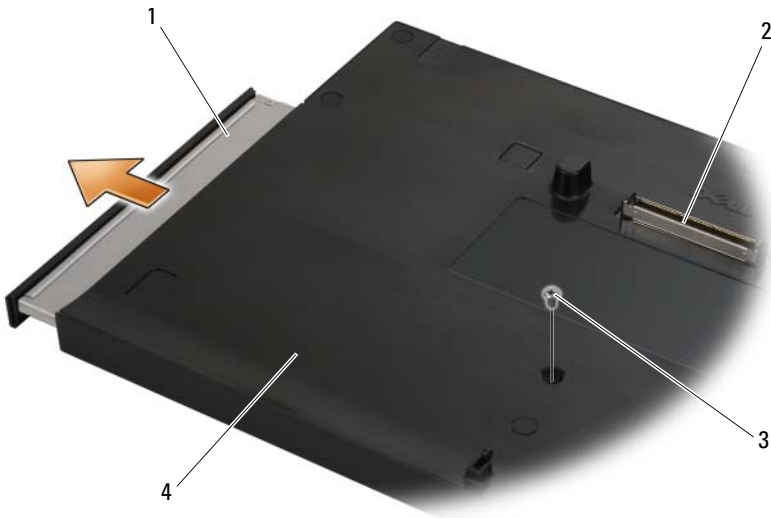
- 1 Sla eventuele geopende bestanden op en sluit deze bestanden en eventuele geopende programma's af voordat u de computer loskoppelt.
- 2 Trek de ontgrendeling naar de voorzijde van de computer.



- 3 Til de computer van de Media Base.

## Het mediastation uit de Media Base verwijderen

- 1 Zoek de schroef in het midden van de Media Base aan de kant waar zich de koppelingsconnector bevindt en verwijder de schroef.
- 2 Schuif het mediastation uit de Media Base.



1 mediastation  
3 schroef

2 koppelingsconnector  
4 Media Base

## Het mediastation in de Media Base plaatsen

- 1 Schuif het mediastation in de Media Base.
- 2 Breng de schroef weer aan waarmee het mediastation op zijn plaats wordt gehouden.

## Externe stations aansluiten en loskoppelen

- Als u een extern station, zoals een cd-, cd-rw of dvd/cd-rw-station, wilt aansluiten terwijl de computer is uitgeschakeld, sluit u de stationskabel aan op de USB-connector van de Media Base (zie “Achteraanzicht” op pagina 24).
- Als u een extern station wilt loskoppelen terwijl de computer is uitgeschakeld, verwijdert u de stationskabel uit de USB-connector.
- Zie “Externe stations verwisselen terwijl de computer is ingeschakeld” op pagina 28 als u stations wilt aansluiten of loskoppelen terwijl de computer is ingeschakeld.



**KENNISGEVING:** Bewaar een extern station op een veilige, droge plaats als het station niet op de computer is aangesloten om schade aan het station te voorkomen. Druk niet op een extern station en plaats geen zware voorwerpen op het station als het station niet wordt gebruikt.

## Externe stations verwisselen terwijl de computer is ingeschakeld

- 1 Dubbelklik op het pictogram **Hardware veilig verwijderen** op de Windows-taakbalk.
- 2 Klik op het station dat u wilt ontkoppelen.
- 3 Verwijder de stationskabel uit de USB-connector.
- 4 Sluit het nieuwe station aan door de stationskabel op de USB-connector aan te sluiten.

Het besturingssysteem herkent het nieuwe station.

Voer indien nodig uw wachtwoord in om de computer te ontgrendelen.

# Specificaties

---

## Fysieke specificaties

---

Hoogte	12,5 mm
Breedte	278,2 mm
Diepte	190,5 mm
Gewicht	435,8 g

---

## Poorten en connectoren

---

USB	twee 4-pins, voor USB geschikte connectoren
E-familie docking	144-pins connector

# Informatie zoeken



**N.B.:** Sommige functies zijn mogelijk niet beschikbaar voor uw Media Base, uw computer of in bepaalde landen.



**N.B.:** Mogelijk werd er bij uw Media Base of computer extra informatie meegeleverd.

---

## Document/media/label

## Inhoud

---

### Serviceplaatje/code voor express-service

Het serviceplaatje/de code voor express-service bevindt zich op uw computer.

- Gebruik het serviceplaatje om de computer te identificeren als u gebruikmaakt van [support.dell.com](http://support.dell.com) of contact opneemt met de afdeling Support.
- Voer de code voor express-service in zodat uw telefonische verzoek naar de juiste medewerker van de ondersteuningsdienst wordt doorgeleid.

Document/media/label	Inhoud
<p><b>Setup-instructies en naslaggids voor de computer</b></p> <p>Mogelijk werd bij uw computer de <i>Setup- en naslaggids</i> meegeleverd.</p>	<ul style="list-style-type: none"> <li>• Algemene installatie-instructies voor uw computer</li> <li>• Technische specificaties van uw computer</li> <li>• Problemen oplossen en informatie over software</li> </ul>
<p><b>Drivers and Utilities Media</b></p> <p>De <i>Drivers and Utilities Media</i> is een cd of dvd die mogelijk bij uw computer is meegeleverd.</p>	<ul style="list-style-type: none"> <li>• Een diagnostisch programma voor de computer</li> <li>• Stuurprogramma's voor uw computer</li> </ul> <p><b>N.B.:</b> Updates van stuurprogramma's en documentatie kunt u vinden op <a href="http://support.dell.com">support.dell.com</a>.</p>
<p><b>Documentatie over veiligheid, regelgeving, garantie en ondersteuning</b></p> <p>Dit type informatie is mogelijk bij de computer meegeleverd. Raadpleeg voor aanvullende informatie over regelgeving de startpagina over naleving van de wet op <a href="http://www.dell.com">www.dell.com</a>: <a href="http://www.dell.com/regulatory_compliance">www.dell.com/regulatory_compliance</a>.</p>	<ul style="list-style-type: none"> <li>• Garantiegegevens</li> <li>• Algemene voorwaarden en Policies (alleen VS)</li> <li>• Veiligheidsinstructies</li> <li>• Informatie over regelgeving</li> <li>• Informatie over ergonomie</li> <li>• Gebruiksrechtovereenkomst</li> </ul>



# Dell™ Latitude™ E4200 -liitäntäalusta

**Malli PR15S**

# Huomautukset, varoitukset ja vaara



**HUOMAUTUS:** HUOMAUTUKSET ovat tärkeitä tietoja, joiden avulla voit käyttää tietokonetta entistä paremmin.



**VAROITUS:** VAROITUKSET ovat varoituksia tilanteista, joissa laitteisto voi vahingoittua tai joissa tietoja voidaan menettää. Niissä kerrotaan myös, miten nämä tilanteet voidaan välttää.



**VAARA:** VAARAT kertovat tilanteista, joihin saattaa liittyä omaisuusvahinkojen, loukkaantumisen tai kuoleman vaara.

---

**Tämän asiakirjan tiedot voivat muuttua ilman erillistä ilmoitusta.**

© 2008 Dell Inc. Kaikki oikeudet pidätetään.

Näiden aineistojen kaikenlainen kopioiminen ilman Dell Inc:n kirjallista lupaa on jyrkästi kielletty.

Tässä tekstissä käytetyt tavamerkit: *Dell*, *DELL*-logo ja *Latitude* ovat Dell Inc:n tavamerkkejä. *Microsoft* ja *Windows* ovat Microsoft Corporationin rekisteröityjä tavamerkkejä Yhdysvalloissa ja/tai muissa maissa.

Muut tekstissä mahdollisesti käytetyt tavamerkit ja tuotenimet viittaavat joko merkkien ja nimien haltijoihin tai näiden tuotteisiin. Dell Inc. kieltää omistusoikeuden muihin kuin omiin tavamerkkeihinsä ja tuotemerkkeihinsä.

Malli PR15S

Heinäkuu 2008

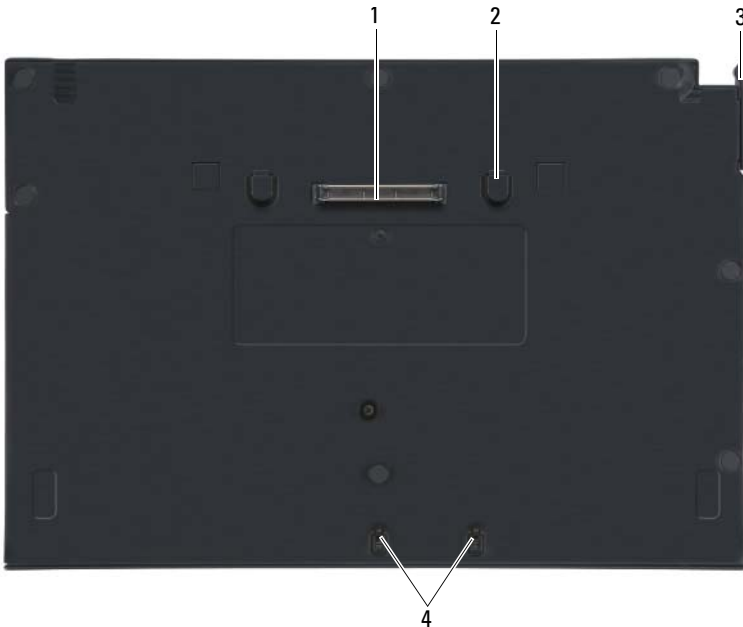
N/P W002J

Versio A00

# Liitäntäalusta

Liitäntäalusta mahdollistaa Dell™ Latitude™ E4200 -tietokoneen mediaominaisuuksien käytön. Liitäntäalusta kiinnitetään tietokoneen pohjaan.

## Näkymä ylhäältä



- 1 telakointiliitin
- 3 vapautussalpa

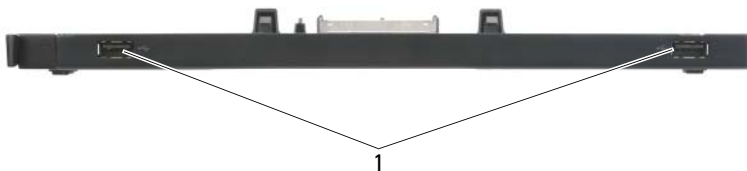
- 2 vapautuskieppeet (2)
- 4 kiinnityskoukut

## Näkymä sivulta



- 1 media-asema

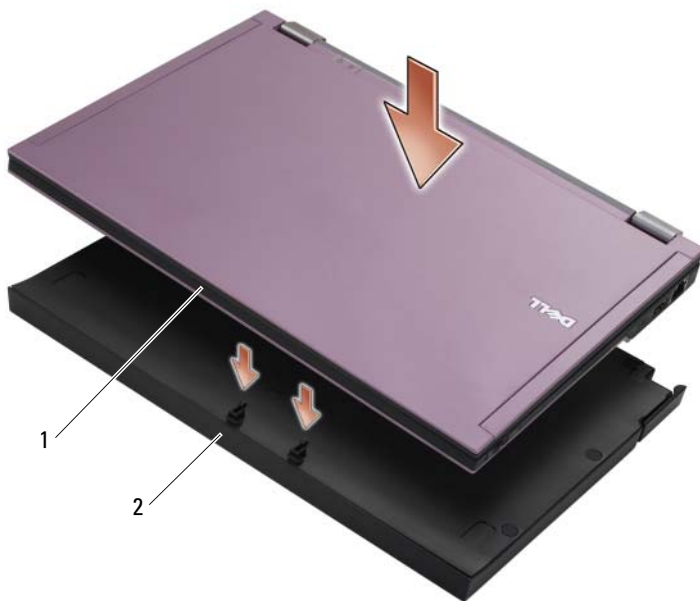
## Näkymä takaa



- 1 USB-portit (2)

## Tietokoneen telakointi liitäntäalustaan


- 1 Käyttöjärjestelmän on suoritettava asennustoiminto kokonaan loppuun, ennen kuin tietokone telakoidaan ensimmäisen kerran. Voit varmistaa seuraavasti, että käyttöjärjestelmän asennus on suoritettu loppuun:
  - a Varmista, että tietokonetta ei ole kytketty liitäntäalustaan.
  - b Käynnistä tietokone.
  - c Varmista, että Microsoft® Windowsin® -työpöytä tulee näyttoon.
  - d Sammuta tietokone Windowsin **Käynnistä**-valikosta.
- 2 Kohdista tietokoneen etureuna liitäntäalustan etuosaan ja laske tietokone liitäntäalustan päälle.



1 tietokoneen etuosa

2 liitäntäalusta

- 3 Työnnä tietokone liitäntäalustaan varovasti siten, että se napsahtaa paikalleen.

 **HUOMAUTUS:** Tietokone tarvitsee sammuttaa vain silloin, kun telakoit sen ensimmäisen kerran.

- 4 Käynnistä tietokone.  
Käyttöjärjestelmä tunnistaa liitäntäalustan.

## Tietokoneen telakoinnin purkaminen liitäntäalustasta

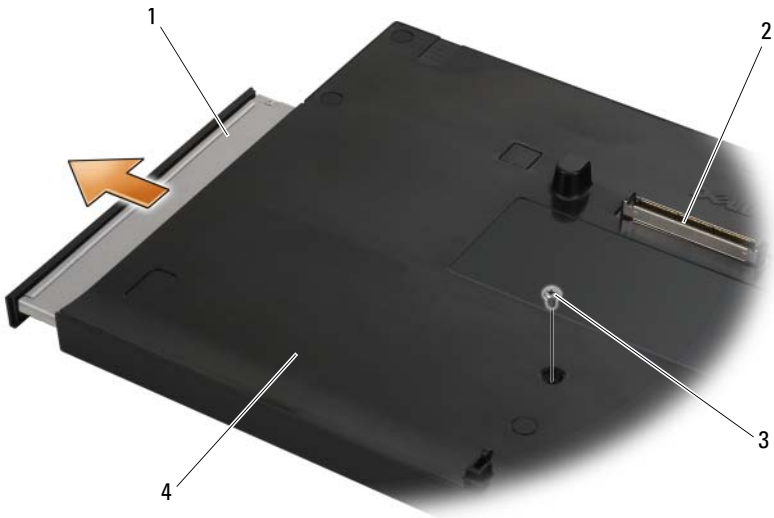
- 1 Tallenna ja sulje kaikki avoimet tiedostot ja poistu kaikista avoimista ohjelmista ennen tietokoneen telakoinnin purkamista.
- 2 Vedä vapautusvipua tietokoneen etuosaa kohti.



- 3 Irrota tietokone liitäntäalustasta nostamalla.

## Media-aseman irrottaminen liitäntäalustasta

- 1 Etsi liitäntäalustan keskellä, telakointiliittimen kanssa samalla puolella oleva ruuvi, ja irrota se.
- 2 Liu'uta media-asema ulos liitäntäalustasta.



1 media-asema

2 telakointiliitin

3 ruuvi

4 liitäntäalusta

## Liitäntäalustassa olevan media-aseman vaihtaminen

- 1 Liu'uta media-asema liitäntäalustan sisälle.
- 2 Aseta ruuvi, jolla media-asema on kiinnitetty liitäntäalustaan, takaisin paikalleen.

## Ulkoisten asemien liittäminen ja irrottaminen

- Jos haluat liittää ulkoisen aseman, kuten CD-, CD-RW- tai DVD/CD-RW-aseman, tietokoneen ollessa sammutettuna, liitä aseman kaapeli liitäntäalustan USB-liittimeen (katso kohtaa ”Näkymä takaa” sivulla 34).
- Jos haluat irrottaa ulkoisen aseman tietokoneen ollessa sammutettuna, irrota aseman kaapeli USB-liittimestä.
- Jos haluat liittää ja irrottaa asemia tietokoneen ollessa käynnissä, katso kohtaa ”Ulkoisten asemien vaihtaminen tietokoneen ollessa käynnissä” sivulla 38.



**VAROITUS:** Varastoi ulkoiset asemat turvalliseen ja kuivaan paikkaan, kun niitä ei ole liitetty tietokoneeseen, jotta ne eivät vaurioitu. Vältä niiden painamista tai painavien esineiden asettamista niiden päälle varastoinnin aikana.

## Ulkoisten asemien vaihtaminen tietokoneen ollessa käynnissä

- 1 Kaksoisnapsauta Windowsin tehtäväpalkissa olevaa **Poista laite** -kuvaketta.
- 2 Napsauta poistettavaa asemaa.
- 3 Irrota aseman kaapeli USB-liittimestä.
- 4 Liitä uusi laite liittämällä aseman kaapeli USB-liittimeen.  
Käyttöjärjestelmä tunnistaa uuden aseman.

Poista tarvittaessa tietokoneen lukitus antamalla salasana.



# Tekniset tiedot

---

## Fyysiset ominaisuudet

---

Korkeus	12,5 mm
Leveys	278,2 mm
Syvyys	190,5 mm
Paino	435,8 g

---

## Portit ja liittimet

---

USB-liitännät	kaksi 4-nastaista, USB-yhteensopivaa liitintä
E-perheen telakointi	144-nastainen liitin

---

# Tietojen etsiminen



**HUOMAUTUS:** Jotkin ominaisuudet eivät ehkä ole käytettävissä omassa liitäntäalustassasi tai kaikissa maissa.



**HUOMAUTUS:** Tietokoneen tai liitäntäalustan kanssa voidaan toimittaa lisätietoja.

---

## Asiakirja/tallennusväline/tarra

## Sisältö

---

### Huoltomerkki/pikahuoltokoodi

Huoltomerkki ja pikahuoltokoodi on kiinnitetty tietokoneeseen.

- Huoltomerkin avulla voit yksilöidä tietokoneesi, kun käytät **support.dell.com-sivustoa** tai otat yhteyden tekniseen tukeen.
- Kun otat yhteyden tekniseen tukeen, anna pikapalvelukoodi, joka ohjaa puhelusi oikealle henkilölle.

---

### Tietokoneen asennus- ja pikaohjeet

Tietokoneen mukana toimitetaan mahdollisesti *Asennus- ja pikaopas*.

- Tietokoneen yleiset asennusohjeet
- Tietokoneen tekniset tiedot
- Vianmääritys- ja ohjelmistotiedot

<b>Asiakirja/tallennusväline/tarra</b>	<b>Sisältö</b>
<p><b>Drivers and Utilities -levy</b></p> <p><i>Drivers and Utilities</i> -levy on CD- tai DVD-levy, joka mahdollisesti toimitetaan tietokoneen mukana.</p>	<ul style="list-style-type: none"> <li>• Tietokoneen diagnostiikkaohjelma</li> <li>• Tietokoneen ohjaimet</li> </ul> <p><b>HUOMAUTUS:</b> Ohjain- ja opaspäivityksiä on osoitteessa <b>support.dell.com</b>.</p>
<p><b>Turvallisuutta, määräyksiä, takuuta ja tukea koskevat ohjeet</b></p> <p>Tietokoneen mukana on ehkä toimitettu tämän tyyppisiä tietoja. Lisätietoja säädöksistä on Regulatory Compliance -sivulla sivuston <a href="http://www.dell.com">www.dell.com</a> alisivulla <a href="http://www.dell.com/regulatory_compliance">www.dell.com/regulatory_compliance</a>.</p>	<ul style="list-style-type: none"> <li>• Takuutiedot</li> <li>• Ehdot (vain Yhdysvallat)</li> <li>• Turvallisuuustiedot</li> <li>• Säädöksiin liittyvät tiedot</li> <li>• Ergonomiatiedot</li> <li>• Loppukäyttäjän lisenssisopimus</li> </ul>

# Périphérique d'amarrage Dell™ Latitude™ E4200

**Modèle PR15S**

# Remarques, avis et précautions



**REMARQUE** : une REMARQUE fournit des informations importantes qui vous aident à mieux utiliser votre ordinateur.



**AVIS** : un AVIS vous avertit d'un risque d'endommagement du matériel ou de perte de données et vous indique comment éviter le problème.



**PRÉCAUTION** : une PRÉCAUTION vous avertit d'un risque d'endommagement du matériel, de blessure corporelle ou de mort.

---

**Les informations de ce document sont sujettes à modification sans préavis.**

**© 2008 Dell Inc. Tous droits réservés.**

La reproduction de ce document de quelque manière que ce soit sans l'autorisation écrite de Dell Inc. est strictement interdite.

Marques mentionnées dans ce document : *Dell*, le logo *DELL* et *Latitude* sont des marques de Dell Inc. ; *Microsoft* et *Windows* sont des marques ou des marques déposées de Microsoft Corporation aux États-Unis et/ou dans d'autres pays ;

Les autres marques et noms de produits pouvant être utilisés dans ce document sont reconnus comme appartenant à leurs propriétaires respectifs. Dell Inc. rejette tout intérêt dans l'utilisation des marques déposées et des noms de marques ne lui appartenant pas.

Modèle PR15S

Juillet 2008

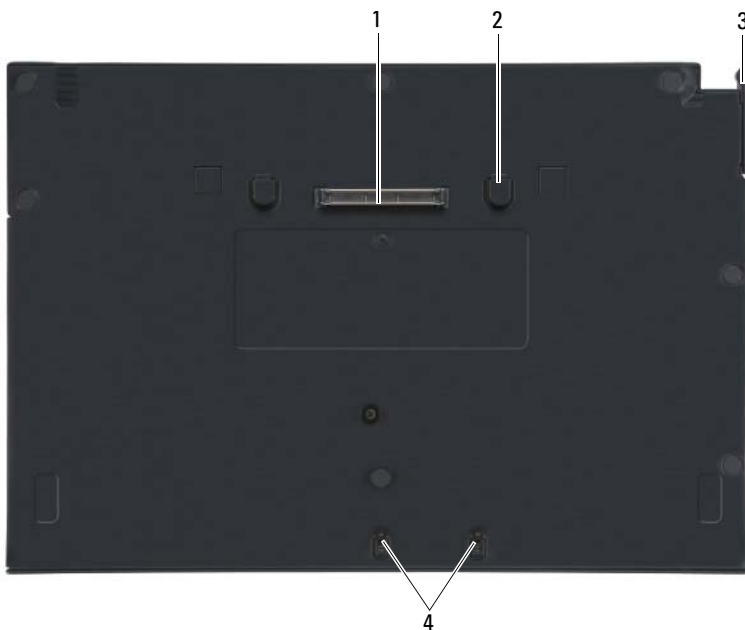
N/P W002J

Rév. A00

# Périphérique d'amarrage

Le périphérique d'amarrage ajoute des fonctionnalités de lecture de disques à votre ordinateur portable Dell™ Latitude™ E4200. Le périphérique d'amarrage se fixe au-dessous de l'ordinateur.

## Vue du dessus



- 1 connecteur d'amarrage
- 3 levier d'éjection

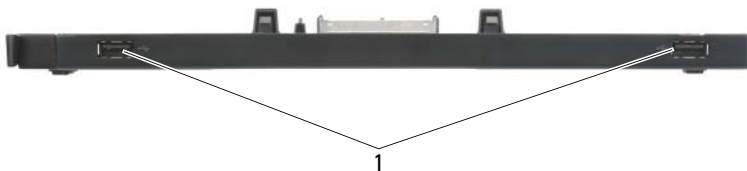
- 2 languettes de dégagement (2)
- 4 crochets de fixation

## Vue latérale



1 lecteur

## Vue arrière



1 ports USB (2)

## Connexion de votre ordinateur au périphérique d'amarrage


- 1 Avant de connecter l'ordinateur, vous devez avoir terminé la configuration du système d'exploitation. Pour vérifier que la configuration du système d'exploitation est terminée :
  - a Vérifiez que l'ordinateur n'est pas connecté (amarré) au périphérique d'amarrage.
  - b Allumez l'ordinateur.
  - c Vérifiez que le bureau Microsoft® Windows® apparaît.
  - d Arrêtez l'ordinateur à l'aide du menu **Démarrer** de Windows.
- 2 Alignez l'avant de l'ordinateur avec l'avant du périphérique d'amarrage et posez l'ordinateur sur le périphérique d'amarrage.



1 avant de l'ordinateur

2 périphérique d'amarrage

- 3 Appuyez doucement sur l'ordinateur pour qu'il se mette en place sur le périphérique d'amarrage.

 **REMARQUE** : votre ordinateur doit être hors tension uniquement lorsque vous le connectez pour la première fois.

- 4 Allumez l'ordinateur.  
Le système d'exploitation reconnaît le périphérique d'amarrage.

## Déconnexion de votre ordinateur du périphérique d'amarrage

- 1 Avant de procéder à la déconnexion, enregistrez et fermez tout fichier ouvert et quittez tous les programmes d'application en cours d'utilisation.
- 2 Tirez le levier de verrouillage du carénage vers l'avant de l'ordinateur.

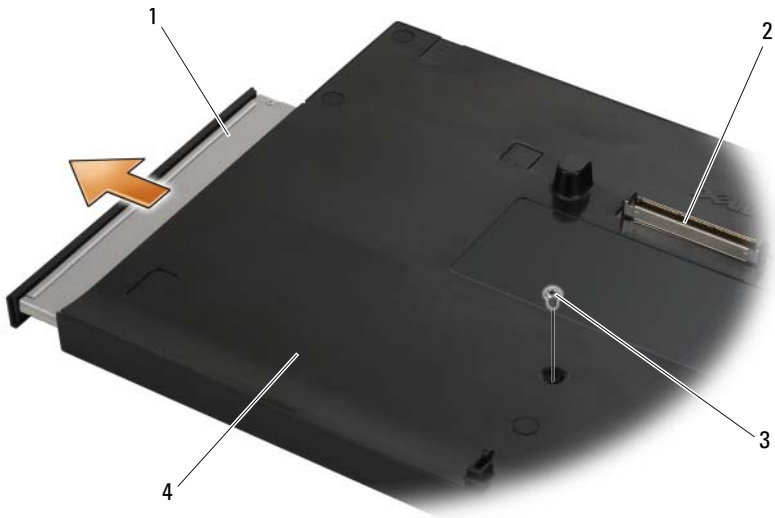


- 3 Soulevez l'ordinateur pour le retirer du périphérique d'amarrage.



## Retrait du lecteur du périphérique d'amarrage

- 1 Localisez la vis au milieu du périphérique d'amarrage du même côté que le connecteur d'amarrage et retirez la vis.
- 2 Sortez le lecteur de disques du périphérique d'amarrage.



1 lecteur

2 connecteur d'amarrage

3 vis

4 périphérique d'amarrage

## Remise en place du lecteur de disques dans le périphérique d'amarrage

- 1 Insérez le lecteur de disques dans le périphérique d'amarrage.
- 2 Remplacez la vis qui maintient en place le lecteur de disques sur le périphérique d'amarrage.

## Connexion et déconnexion de lecteurs externes

- Pour connecter un lecteur externe tel qu'un lecteur de CD, CDRW ou DVD/CDRW lorsque l'ordinateur est éteint, connectez le câble du lecteur au connecteur USB du périphérique d'amarrage (voir «Vue arrière», page 44).
- Pour déconnecter un lecteur externe pendant que l'ordinateur est éteint, retirez le câble du lecteur du connecteur USB.
- Pour connecter et déconnecter des lecteurs lorsque l'ordinateur fonctionne, voir «Changement de lecteur externe lorsque l'ordinateur fonctionne», page 48.



**AVIS :** pour éviter d'abîmer les lecteurs externes, rangez-les dans un endroit sec et sûr lorsqu'ils ne sont pas connectés à l'ordinateur. Veillez à ce qu'aucune pression ne soit exercée sur les lecteurs et évitez de placer des objets lourds sur ces derniers lorsqu'ils sont rangés.

## Changement de lecteur externe lorsque l'ordinateur fonctionne

- 1 Double-cliquez sur l'icône **Déconnexion ou éjection de matériel** située sur la barre des tâches de Windows.
- 2 Cliquez sur le lecteur que vous voulez éjecter.
- 3 Retirez le câble du lecteur du connecteur USB.
- 4 Connectez le nouveau lecteur en raccordant le câble du lecteur au connecteur USB.

Le système d'exploitation reconnaît le nouveau lecteur.

Le cas échéant, entrez votre mot de passe pour déverrouiller votre ordinateur.

# Spécifications

---

## Spécifications physiques

---

Hauteur	12,5 mm (0,5 pouces)
Largeur	278,2 mm (10,95 pouces)
Profondeur	190,5 mm (7,5 pouces)
Poids	435,8 g (0,97 livres)

---

## Ports et connecteurs

---

USB	Deux connecteurs à 4 broches conformes à la norme USB
Station d'accueil E	Connecteur à 144 broches

# Recherche d'informations



**REMARQUE :** certaines informations et supports peuvent ne pas être disponibles pour votre périphérique d'amarrage ou votre ordinateur ou dans certains pays.



**REMARQUE :** les informations peuvent être fournies avec votre périphérique d'amarrage ou votre ordinateur.

---

## Document/Support/Étiquette

## Contenu

---

Numéro de service/  
Code de service express

Le numéro de service et le code de service express sont situés sur votre ordinateur.

- Utilisez le numéro de service pour identifier votre ordinateur lorsque vous accédez au site Web [support.dell.com](http://support.dell.com) ou lorsque vous contactez le support technique.
- Entrez le code de service express pour orienter votre appel lorsque vous contactez le service de support.

Document/Support/Étiquette	Contenu
<p><b>Instructions de configuration de l'ordinateur et informations de référence rapide</b></p> <p>Le guide <i>Setup and Quick Reference Guide</i> (Guide de configuration et de référence rapide) peut être fourni avec votre ordinateur.</p>	<ul style="list-style-type: none"> <li>• Instructions générales de configuration de votre ordinateur</li> <li>• Spécifications techniques de votre ordinateur</li> <li>• Informations de dépannage et relatives aux logiciels</li> </ul>
<p><b>Support Drivers and Utilities</b></p> <p>Le support <i>Drivers and Utilities</i> est un CD ou un DVD qui peut être fourni avec votre ordinateur.</p>	<ul style="list-style-type: none"> <li>• Programme de diagnostics pour votre ordinateur</li> <li>• Pilotes pour votre ordinateur</li> </ul> <p><b>REMARQUE :</b> des mises à jour des pilotes et de la documentation sont disponibles sur le site <a href="http://support.dell.com">support.dell.com</a>.</p>
<p><b>Documentation de sécurité, de réglementation, de garantie et de support</b></p> <p>Ces informations peuvent être fournies avec votre ordinateur. Pour obtenir des informations supplémentaires sur les réglementations, consultez la page Regulatory Compliance (Conformité à la réglementation) du site <a href="http://www.dell.com">www.dell.com</a> à l'adresse suivante : <a href="http://www.dell.com/regulatory_compliance">www.dell.com/regulatory_compliance</a>.</p>	<ul style="list-style-type: none"> <li>• Informations sur la garantie</li> <li>• Termes et Conditions (États-Unis uniquement)</li> <li>• Consignes de sécurité</li> <li>• Informations sur les réglementations</li> <li>• Informations sur l'ergonomie</li> <li>• Contrat de licence utilisateur final</li> </ul>

# Dell™ Latitude™ E4200 Media Base

**Modell PR15S**

# Anmerkungen, Hinweise und Vorsichtshinweise



**ANMERKUNG:** Eine ANMERKUNG macht auf wichtige Informationen aufmerksam, mit denen Sie den Computer besser einsetzen können.



**HINWEIS:** Ein HINWEIS warnt vor möglichen Beschädigungen der Hardware oder vor Datenverlust und zeigt auf, wie derartige Probleme vermieden werden können.



**VORSICHT: VORSICHT weist auf Gefahren hin, die zu Sachschäden, Personenschäden oder dem Tod führen können.**

---

**Informationen in diesem Dokument können sich ohne vorherige Ankündigung ändern.**

**© 2008 Dell Inc. Alle Rechte vorbehalten.**

Die Vervielfältigung dieser Materialien in jeglicher Weise ohne vorherige schriftliche Genehmigung von Dell Inc. ist strengstens untersagt.

In diesem Text verwendete Marken: *Dell*, das *DELL* Logo und *Latitude* sind Marken von Dell Inc.; *Microsoft* und *Windows* sind eingetragene Marken der Microsoft Corporation in den USA und/oder anderen Ländern.

Alle anderen in diesem Dokument genannten Marken- und Handelsbezeichnungen sind Eigentum der entsprechenden Hersteller und Firmen. Dell Inc. erhebt keinen Anspruch auf Marken und Handelsbezeichnungen mit Ausnahme der eigenen.

Modell PR15S

Juli 2008

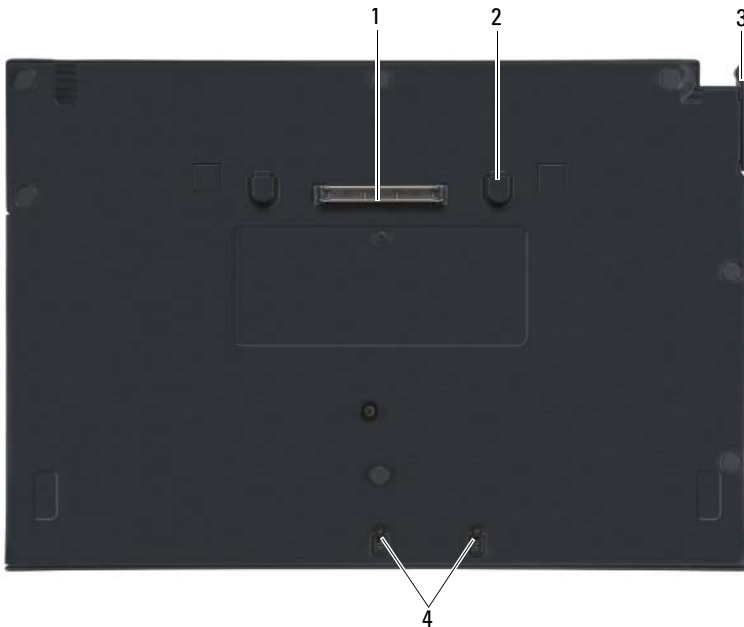
Teilnr. W002J

Rev. A00

# Media Base

Die Media Base erweitert die Medienkapazität des Dell™ Latitude™ E4200. Die Media Base wird an der Unterseite des Computers angeschlossen.

## Oberseite



- 1 Docking-Anschluss
- 3 Freigabehebel

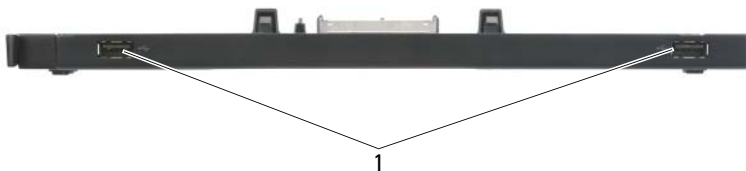
- 2 Freigabevorrichtungen (2)
- 4 Befestigungshaken

## Seitenansicht



- 1 Medienlaufwerk

## Rückansicht



- 1 USB-Anschlüsse (2)



# Anschließen des Computers an die Media Base

- 1 Bevor der Computer zum ersten Mal an die Media Base angeschlossen wird, muss das Setup des Betriebssystems abgeschlossen sein. So überprüfen Sie, ob das Betriebssystem vollständig eingerichtet wurde:
  - a Vergewissern Sie sich, dass der Computer nicht mit der Media Base verbunden ist.
  - b Schalten Sie den Computer ein.
  - c Überprüfen Sie, ob der Desktop von Microsoft® Windows® angezeigt wird.
  - d Fahren Sie den Computer über das **Start**-Menü von Windows herunter.
- 2 Richten Sie die Vorderseite des Computers an der Vorderseite der Media Base aus, und setzen Sie den Computer auf die Media Base.



1 Vorderseite des Computers:

2 Media Base

- 3 Drücken Sie den Computer vorsichtig in die Media Base, bis er hörbar einrastet.

**ANMERKUNG:** Der Computer sollte nur ausgeschaltet werden, wenn er zum ersten Mal an die Media Base angeschlossen wird.

- 4 Schalten Sie den Computer ein.  
Die Media Base wird vom Betriebssystem erkannt.

## Trennen des Computers von der Media Base

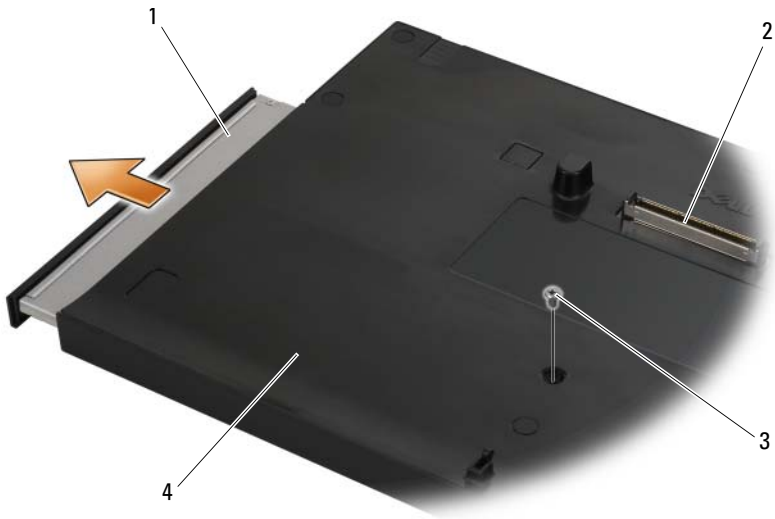
- 1 Speichern und schließen Sie alle geöffneten Dateien und beenden Sie alle geöffneten Programmen, bevor Sie den Computer von der Media Base trennen.
- 2 Ziehen Sie den Freigabehebel zur Vorderseite des Computers hin.



- 3 Heben Sie den Computer aus der Media Base.

## Entfernen des Medienlaufwerks aus der Media Base

- 1 Entfernen Sie die Schraube in der Mitte der Media Base auf derselben Seite wie der Dockinganschluss.
- 2 Schieben Sie das Medienlaufwerk aus der Media Base.



- 1 Medienlaufwerk  
3 Schraube

- 2 Docking-Anschluss  
4 Media Base

## Austauschen des Medienlaufwerks in der Media Base

- 1 Schieben Sie das Medienlaufwerk in die Media Base.
- 2 Setzen Sie die Schraube an der Media Base wieder ein, die das Medienlaufwerk an seinem Platz sichert.

## Anschließen und Trennen von externen Laufwerken

- Um ein externes Laufwerk, beispielsweise ein CD-, CD-RW- oder DVD/CD-RW-Laufwerk, anzuschließen, während der Computer ausgeschaltet ist, schließen Sie das Laufwerk an den USB-Anschluss der Media Base an (siehe „Rückansicht“ auf Seite 54).
- Um ein externes Laufwerk vom Computer zu trennen, während dieser ausgeschaltet ist, entfernen Sie das Laufwerk vom USB-Anschluss.
- Wenn Sie Laufwerke im laufenden Betrieb anschließen oder vom Computer trennen möchten, lesen Sie die Hinweise unter „Austauschen von Laufwerken bei eingeschaltetem Computer“ auf Seite 58.



**HINWEIS:** Bewahren Sie externe Laufwerke an einem sicheren, trockenen Ort auf, wenn sie nicht mit dem Computer verbunden sind, um Beschädigungen zu vermeiden. Drücken Sie nicht mit Gewalt auf die Laufwerke, und legen Sie keine schweren Gegenstände darauf ab, wenn Sie sie lagern.

## Austauschen von Laufwerken bei eingeschaltetem Computer

- 1 Doppelklicken Sie auf der Windows-Taskleiste auf das Symbol Hardwarekomponente entfernen oder auswerfen.
- 2 Klicken Sie auf das Laufwerk, das entfernt werden soll.
- 3 Trennen Sie das Laufwerk vom USB-Anschluss.

- 4 Schließen Sie das neue Laufwerk an, indem Sie das Laufwerkabel mit dem USB-Anschluss verbinden.

Das neue Laufwerk wird vom Betriebssystem erkannt.

Geben Sie gegebenenfalls das Kennwort ein, um den Computer zu entsperren.

## Technische Daten

---

### Abmessungen und Gewicht

---

Höhe	12,5 mm
Breite	278,2 mm
Tiefe	190,5 mm
Gewicht	435,8 g

---

### Schnittstellen und Anschlüsse

---

USB	zwei 4-polige USB-kompatible Anschlüsse
Docking-Gerät der E-Reihe	144-poliger Anschluss

## Informationsquellen



**ANMERKUNG:** Einige Funktionen stehen bei Ihrer Media Base bzw. bei Ihrem Computer oder in bestimmten Ländern möglicherweise nicht zur Verfügung.



**ANMERKUNG:** Möglicherweise ist im Lieferumfang der Media Base oder Ihres Computers weiteres Informationsmaterial enthalten.

---

### Dokument/Datenträger/Etikett

---

### Inhalt

Service-Tag-Nummer /  
Express-Servicecode

Das Etikett mit der Service-Tag-Nummer  
bzw. dem Express-Servicecode finden  
Sie am Computer.

- Geben Sie die Service-Tag-Nummer auf der Website [support.dell.com](http://support.dell.com) oder beim Anruf beim Technischen Support an, um den Computer zu identifizieren.
- Geben Sie beim Anruf beim Technischen Support den Express-Servicecode an, um zum geeigneten Ansprechpartner weitergeleitet zu werden.

Dokument/Datenträger/Etikett	Inhalt
<p><b>Anweisungen zum Setup des Computers und Schnellreferenz</b></p> <p>Mit dem Computer haben Sie möglicherweise das <i>Setup- und Schnellreferenz-Handbuch</i> erhalten.</p>	<ul style="list-style-type: none"> <li>• Allgemeine Setup-Anweisungen für den Computer</li> <li>• Technische Daten des Computers</li> <li>• Informationen zur Fehlerbehebung und zur Software</li> </ul>
<p><b>Drivers and Utilities-Medium</b></p> <p>Das <i>Drivers and Utilities</i>-Medium ist eine CD oder DVD, die im Lieferumfang Ihres Computers enthalten sein kann.</p>	<ul style="list-style-type: none"> <li>• Diagnoseprogramm für Ihren Computer</li> <li>• Treiber für den Computer</li> </ul> <p><b>ANMERKUNG:</b> Updates für Treiber und Dokumentationsmaterial können Sie unter <a href="http://support.dell.com">support.dell.com</a> herunterladen.</p>
<p><b>Informationen zur Sicherheit, zu den Betriebsbestimmungen, zur Garantie und zum Support</b></p> <p>Diese Informationen können im Lieferumfang des Computers enthalten sein. Weitere Betriebsbestimmungen finden Sie unter <a href="http://www.dell.com">www.dell.com</a> auf der Homepage zu den Betriebsbestimmungen unter folgender Adresse: <a href="http://www.dell.com/regulatory_compliance">www.dell.com/regulatory_compliance</a>.</p>	<ul style="list-style-type: none"> <li>• Garantiefinformationen</li> <li>• Allgemeine Bedingungen (nur USA)</li> <li>• Sicherheitshinweise</li> <li>• Zulassungsbestimmungen</li> <li>• Hinweise zur Ergonomie</li> <li>• Endbenutzer-Lizenzvertrag</li> </ul>

# Base per supporti multimediali Dell™ Latitude™ E4200

**Modello PR15S**

# Note, avvisi e messaggi di attenzione



**NOTA:** una NOTA evidenzia informazioni importanti per un uso ottimale del computer.



**AVVISO:** un AVVISO può indicare un potenziale danno a livello di hardware o una perdita di dati e consiglia come evitare il problema.



**ATTENZIONE:** un messaggio di **ATTENZIONE** indica un potenziale rischio di danni, anche gravi, alle cose e alle persone.

---

**Le informazioni contenute nel presente documento sono soggette a modifiche senza preavviso.  
© 2008 Dell Inc. Tutti i diritti riservati.**

È severamente vietata la riproduzione, con qualsiasi strumento, senza l'autorizzazione scritta di Dell Inc.

I marchi utilizzati in questo documento: *Dell*, il logo *DELL* e *Latitude* sono marchi registrati di Dell Inc., *Microsoft* e *Windows* sono marchi registrati di Microsoft Corporation negli Stati Uniti e/o in altri paesi.

Altri marchi e nomi commerciali possono essere utilizzati in questo documento sia in riferimento alle aziende che rivendicano la proprietà di tali marchi e nomi che ai prodotti stessi. Dell Inc. nega qualsiasi partecipazione di proprietà relativa a marchi e nomi commerciali diversi da quelli di sua proprietà.

Modello PR15S

Luglio 2008

N/P W002J

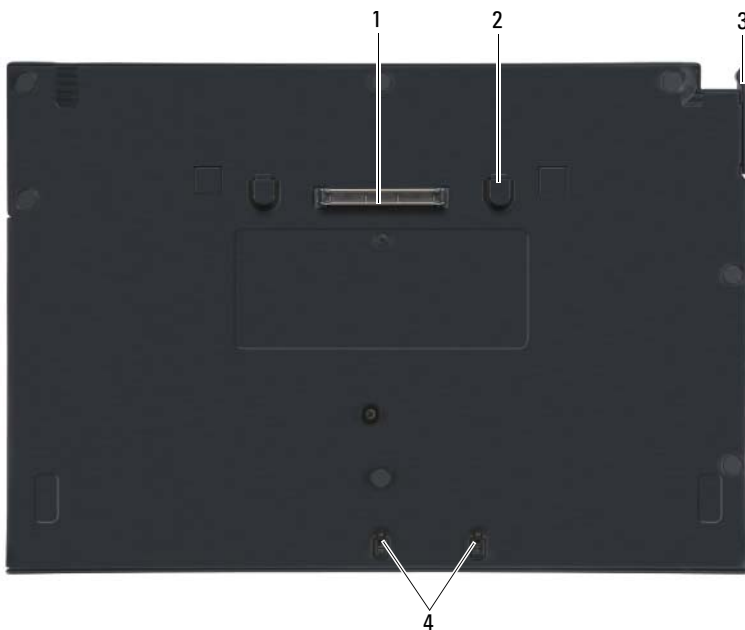
Rev. A00



# Base per supporti multimediali

La base per supporti multimediali garantisce capacità multimediali al computer Dell™ Latitude™ E4200. Viene collegata alla parte inferiore del computer.

## Vista frontale



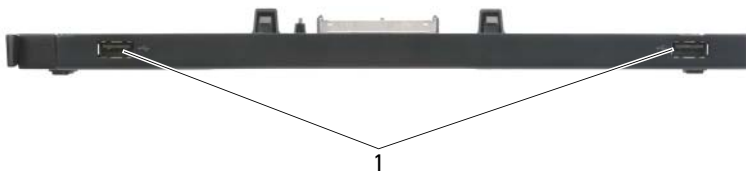
- |   |                           |   |                              |
|---|---------------------------|---|------------------------------|
| 1 | Connettore di inserimento | 2 | Linguette di sbloccaggio (2) |
| 3 | Leva di sblocco           | 4 | Ganci di collegamento        |

## Vista laterale



- 1 Unità per supporti multimediali

## Retro del computer



- 1 Porte USB (2)

## Inserimento del computer nella base per supporti multimediali


- 1 Prima di inserire il computer nella base, è necessario completare il processo di installazione del sistema operativo. Per verificare che l'installazione del sistema operativo sia stata completata:
  - a Verificare che il computer non sia collegato alla base per supporti multimediali.
  - b Accendere il computer.
  - c Verificare che venga visualizzato il desktop di Microsoft® Windows®.
  - d Arrestare il sistema tramite il menu **Start** di Windows.
- 2 Allineare la parte anteriore del computer con la parte anteriore della base per supporti multimediali e inserire il computer nella base.



1 Parte anteriore del computer

2 Base per supporti multimediali

- 3 Premere con delicatezza il computer nella base fino a quando scatta in posizione.

 **NOTA:** Al primo collegamento nella base, è necessario che il computer sia spento.

- 4 Accendere il computer.

Il sistema operativo riconoscerà la base per supporti multimediali.

## Disinserimento del computer dalla base per supporti multimediali

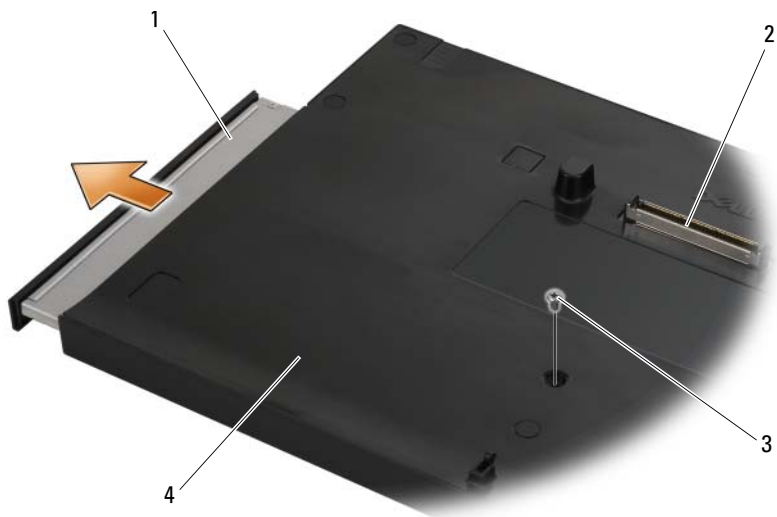
- 1 Salvare e chiudere i file aperti e uscire da tutte le applicazioni in esecuzione prima di disinserire il computer.
- 2 Tirare la leva di sblocco verso la parte anteriore del computer.



- 3 Sollevare il computer ed estrarlo dalla base per supporti multimediali.

## Rimozione dell'unità per supporti multimediali dalla base per supporti multimediali

- 1 Individuare la vite al centro della base sullo stesso lato del connettore di inserimento e rimuoverla.
- 2 Estrarre l'unità per supporti multimediali dalla base per supporti multimediali.



- 1 Unità per supporti multimediali
- 3 Vite


- 2 Connettore di inserimento
- 4 Base per supporti multimediali

## Reinserimento dell'unità per supporti multimediali nella base per supporti multimediali

- 1 Far scorrere l'unità per supporti multimediali nella base per supporti multimediali.
- 2 Riposizionare sulla base per supporti multimediali la vite che fissa l'unità per supporti multimediali.

## Connessione e disconnessione di unità esterne

- Per connettere un'unità esterna, ad esempio un'unità CD, CD-RW o DVD/CD-RW mentre il computer è spento, collegare il cavo dell'unità al connettore USB sulla base multimediale (vedere “Retro del computer” a pagina 64).
- Per disconnettere un'unità esterna mentre il computer è spento, estrarre il cavo dell'unità dal connettore USB.
- Per connettere e disconnettere unità mentre il computer è acceso, vedere “Scambio di unità esterne mentre il computer è acceso” a pagina 68.

 **AVVISO:** Per evitare danni a unità esterne, riporle in un luogo sicuro e asciutto quando non sono connesse al computer. Non fare pressione su di esse, né posizionare oggetti pesanti su di esse mentre non sono in uso.

## Scambio di unità esterne mentre il computer è acceso

- 1 Fare doppio clic sull'icona **Scollegamento o rimozione di una periferica hardware** nella barra delle applicazioni di Windows.
- 2 Fare clic sull'unità da estrarre.
- 3 Estrarre il cavo dell'unità dal connettore USB.
- 4 Connettere la nuova unità inserendone il cavo nel connettore USB.  
Il sistema operativo riconoscerà la nuova unità.

Se necessario, immettere la password per sbloccare il computer.

# Specifiche

---

## Dimensioni

---

Altezza	12,5 mm (0,5 pollici)
Larghezza	278,2 mm (10,95 pollici)
Profondità	190,5 mm (7,5 pollici)
Peso	435,8 g

---

## Porte e connettori

---

USB	Due connettori a 4 piedini compatibili USB
Aggancio della docking station E-Family	Connettore a 144 piedini

## Ricerca di informazioni



**NOTA:** è possibile che alcune funzionalità della base per supporti multimediali o del computer non siano disponibili in tutti i paesi.



**NOTA:** ulteriori informazioni potrebbero essere fornite con la base per supporti multimediali o il computer.

---

## Documento/supporto/etichetta

## Contenuto

Numero di servizio / codice del servizio espresso

Il Numero di servizio/codice del servizio espresso si trova sul computer.

- Utilizzare il Numero di servizio per identificare il computer quando si accede al sito Web [support.dell.com](http://support.dell.com) o si contatta il servizio di supporto tecnico.
- Digitare il codice del servizio espresso per indirizzare la chiamata quando si contatta il supporto tecnico.

Istruzioni per la configurazione del computer e informazioni di riferimento rapido

Con il computer potrebbe essere stata fornita la *Guida all'installazione e alla consultazione rapida*.

- Istruzioni di configurazione generali per il computer
- Specifiche tecniche del computer
- Informazioni per la risoluzione dei problemi e sul software

Documento/supporto/etichetta	Contenuto
<p><b>Supporto Drivers and Utilities</b></p> <p>Il supporto <i>Drivers and Utilities</i> è un CD o DVD che potrebbe essere fornito a dotazione del computer.</p>	<ul style="list-style-type: none"> <li>• Programma di diagnostica per il computer</li> <li>• Driver per il computer</li> </ul> <p><b>NOTA:</b> i driver aggiornati e gli aggiornamenti della documentazione sono disponibili all'indirizzo <a href="http://support.dell.com">support.dell.com</a>.</p>
<p><b>Documentazione sulla sicurezza, normative, garanzia e supporto tecnico</b></p> <p>Questo tipo di documentazione potrebbe essere fornita con il computer. Per ulteriori informazioni sulle normative, vedere la homepage sulla conformità alle normative sul sito Web <a href="http://www.dell.com">www.dell.com</a> all'indirizzo <a href="http://www.dell.com/regulatory_compliance">www.dell.com/regulatory_compliance</a>.</p>	<ul style="list-style-type: none"> <li>• Informazioni sulla garanzia</li> <li>• Termini e condizioni (limitatamente agli Stati Uniti)</li> <li>• Istruzioni di sicurezza</li> <li>• Informazioni sulle normative</li> <li>• Informazioni sull'ergonomia</li> <li>• Contratto di licenza Microsoft con l'utente finale</li> </ul>



# Dell™ Latitude™ E4200 Mediebase

**Modell PR15S**

# OBS!, merknader og advarsler



**MERK:** Et MERK-avsnitt inneholder viktig informasjon som gjør at du kan bruke datamaskinen mer effektivt.



**MERKNAD:** En MERKNAD angir enten potensiell fare for maskinvaren eller tap av data, og forteller hvordan du kan unngå problemet.



**ADVARSEL:** En ADVARSEL angir en potensiell fare for skade på eiendom, personskade eller dødsfall.

---

**Informasjonen i dette dokumentet kan endres uten varsel.**

© 2008 Dell Inc. Med enerett.

Reproduksjon av dette materialet i enhver form er strengt forbudt uten skriftlig tillatelse fra Dell Inc.

Varemerker som brukes i denne teksten: *Dell*, *DELL*-logoen og *Latitude* er varemerker for Dell Inc.; *Microsoft* og *Windows* er registrerte varemerker for Microsoft Corporation i USA og/eller andre land.

Andre varemerker og varenavn kan brukes i dette dokumentet som en henvisning til institusjonene som innehar rettighetene til merkene og navnene, eller til produktene. Dell Inc. fraskriver seg eierinteresse for varemerker og navn som ikke er deres egne.

Modell PR15S

Juli 2008

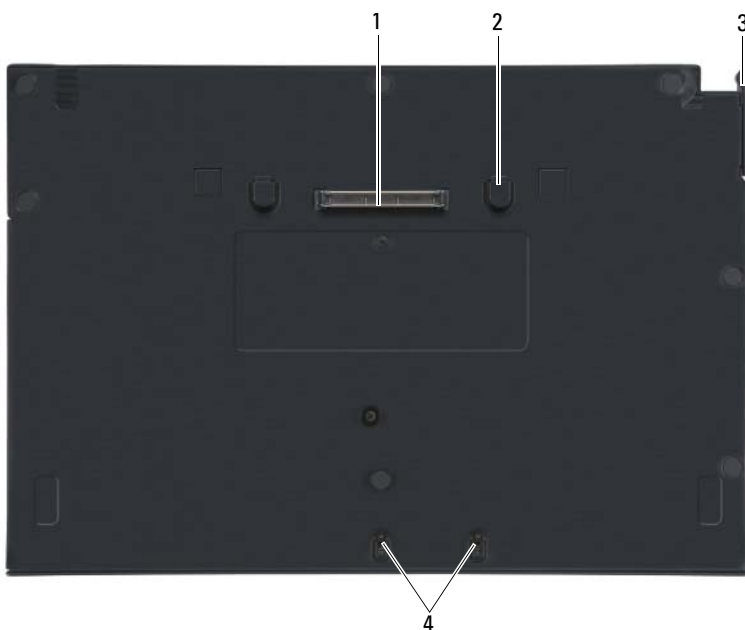
Delenr. W002J

Rev. A00

# Mediebase

Mediebasen tilbyr ekstra mediekapasitet for din Dell™ Latitude™ E4200. Mediebasen festes til bunnen av datamaskinen.

## Sett ovenfra



- 1 kontakt for forankringsstasjon
- 3 utløsningspake

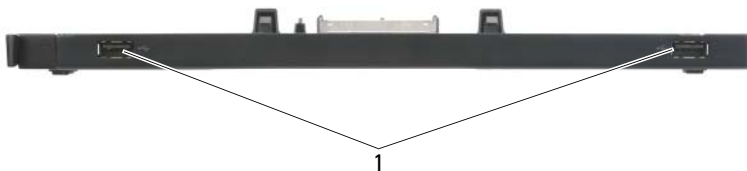
- 2 utløsertapper (2)
- 4 festekroker

## Sett fra siden



- 1 mediestasjon

## Bakside



- 1 USB-porter (2)


## Dokking av datamaskinen i mediebasen

- 1 Før du dokker datamaskinen for første gang, må operativsystemet fullføre oppsettprosessen. Slik bekrefter du at oppsettet av operativsystemet er ferdig:
  - a Kontroller at datamaskinen er koblet til mediebasen.
  - b Slå på datamaskinen.
  - c Kontroller at Microsoft® Windows®-skrivebordet vises.
  - d Slå av maskinen ved hjelp av **Start**-menyen i Windows.
- 2 Plasser forsiden av datamaskinen overfor forsiden av mediebasen, og senk datamaskinen over på mediebasen.



1 forsiden av datamaskinen

2 mediebase

- 3 Skyv datamaskinen forsiktig inn i mediebasen inntil den klikker på plass.
-  **MERK** Datamaskinen bør slås av først når du dokker datamaskinen for første gang.
- 4 Slå på datamaskinen.  
Operativsystemet gjenkjenner mediebasen.

## Koble datamaskinen fra dokking til mediebasen

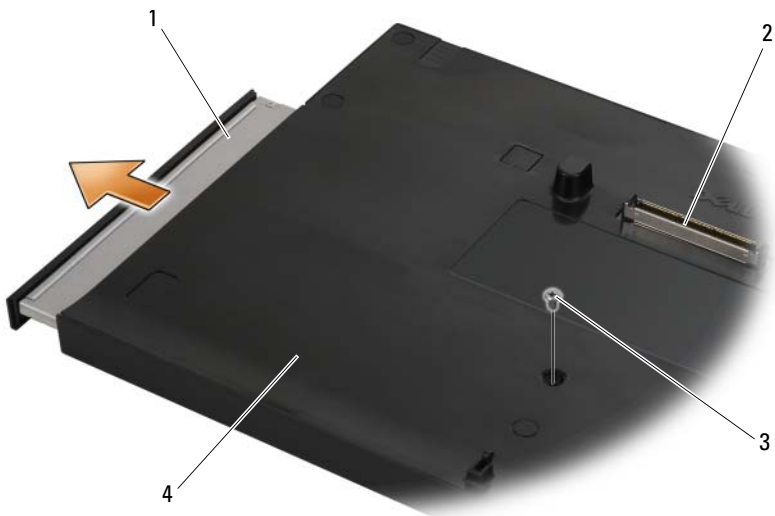
- 1 Før du kobler datamaskinen fra dokking, må du lagre og lukke eventuelle åpne filer og programmer.
- 2 Trekk frigjøringsspaken mot forsiden av datamaskinen.



- 3 Løft datamaskinen ut av mediebasen.

## Fjerne mediestasjonen fra mediebasen

- 1 Finn skruen i midten av mediebasen på samme side som dokking-kontakten, og fjern skruen.
- 2 Skyv mediestasjonen ut av mediebasen.



1 mediestasjon

3 skrue

2 kontakt for forankringsstasjon

4 mediebase

## Skifte ut mediestasjonen i mediebasen

- 1 Skyv mediestasjonen inn i mediebasen.
- 2 Skift ut skruen på mediebasen som holder mediestasjonen på plass.

## Koble eksterne stasjoner til og fra

- Hvis du vil koble til en ekstern enhet, for eksempel en CD-, CD-RW- eller DVD/CD-RW-stasjon, mens datamaskinen er av, kobler du stasjonskabelen til USB-kontakten på mediebasen (se "Bakside" på side 74).
- Hvis du vil koble fra en ekstern stasjon mens datamaskinen er slått av, fjerner du stasjonskabelen fra USB-kontakten.
- Hvis du vil koble stasjoner til og fra mens datamaskinen er på, se "Bytte eksterne stasjoner mens datamaskinen er på" på side 78.



**MERKNAD:** Hvis du vil forhindre skade på eksterne stasjoner, må du lagre dem på en sikker, tørr plass når de ikke er koblet til datamaskinen. Unngå å presse ned på dem eller plassere tunge gjenstander oppå dem mens de står lagret.

## Bytte eksterne stasjoner mens datamaskinen er på

- 1 Dobbeltklikk på ikonet **Plugg ut eller løs ut maskinvare** på oppgavelinjen i Windows.
- 2 Klikk på stasjonen du vil løse ut.
- 3 Fjern stasjonskabelen fra USB-kontakten.
- 4 Koble til den nye stasjonen ved å koble stasjonskabelen til USB-kontakten. Operativsystemet gjenkjenner den nye stasjonen.

Om nødvendig legger du inn passordet for å låse opp datamaskinen.



# Spesifikasjoner

---

## Fysiske dimensjoner

---

Høyde	12,5 mm (0,5 tommer)
Bredde	278,2 mm (10,95 tommer)
Dybde	190,5 mm (7,5 tommer)
Vekt	435,8 g (0,97 lb)

---

## Porter og kontakter

---

USB	to 4-pinners USB-kontakter
Dokking i E-familien	144-pinners kontakt

# Finne informasjon



**MERK** Noen funksjoner er kanskje ikke tilgjengelige for mediebasen eller datamaskinen eller i bestemte land.



**MERK** Mer informasjon er kanskje levert med mediebasen eller datamaskinen.

---

## Dokument/Medier/Etikett

## Innhold

---

Serviceemerke/ekspresstjenestekode  
Serviceemerket/ekspresstjenestekoden er plassert på datamaskinen.

- Bruk serviceemerket til å identifisere datamaskinen når du bruker **support.dell.com** eller kontakter kundestøtte.
- Oppgi ekspresstjenestekoden for å få samtalen satt over til riktig sted når du kontakter kundestøtte.

---

## Dataoppsettinstruksjoner og hurtigreferanseinformasjon

*Oppsett og hurtigreferansehandbok* kan være levert med datamaskinen.

- Generelle oppsettinstruksjoner for datamaskinen
- Tekniske spesifikasjoner for datamaskinen
- Feilsøking og programvareinformasjon

Dokument/Medier/Etikett	Innhold
<p><b>Drivers and Utilities-mediet</b></p> <p>Mediet <i>Drivers and Utilities</i> er en CD eller DVD som kan ha blitt levert med datamaskinen.</p>	<ul style="list-style-type: none"> <li>• Et diagnoseprogram for datamaskinen</li> <li>• Drivere til datamaskinen</li> </ul> <p><b>MERK</b> Oppdateringer av drivere og dokumentasjon kan fås ved å gå til <a href="http://support.dell.com">support.dell.com</a>.</p>
<p><b>Dokumentasjon vedrørende sikkerhet, forskrifter, garanti og støtte</b></p> <p>Denne typen informasjon kan være levert med datamaskinen. Hvis du vil ha mer informasjon om forskrifter, kan du se hjemmesiden Regulatory Compliance på <a href="http://www.dell.com">www.dell.com</a> på følgende adresse: <a href="http://www.dell.com/regulatory_compliance">www.dell.com/regulatory_compliance</a>.</p>	<ul style="list-style-type: none"> <li>• Garantiopplysninger</li> <li>• Vilkår og betingelser (bare i USA)</li> <li>• Sikkerhetsanvisninger</li> <li>• Informasjon om forskrifter</li> <li>• Informasjon om ergonomi</li> <li>• Lisensavtale for sluttbruker</li> </ul>

# Base de média Dell™ Latitude™ E4200

**Modelo PR15S**

# Notas, Avisos e Advertências



**NOTA:** Uma NOTA identifica informações importantes para utilizar melhor o computador.



**AVISO:** Um AVISO indica a possibilidade de danos no hardware ou de perda de dados e explica como evitar o problema.



**ADVERTÊNCIA:** Uma ADVERTÊNCIA identifica a possibilidade de danos materiais, ferimentos pessoais ou morte.

---

**As informações constantes deste documento estão sujeitas a alterações sem aviso prévio.  
© 2008 Dell Inc. Todos os direitos reservados.**

É estritamente proibida a reprodução sem autorização por escrito da Dell Inc.

Marcas comerciais mencionadas neste texto: *Dell*, o logótipo da *DELL* e *Latitude* são marcas comerciais da Dell Inc.; *Microsoft* e *Windows* são marcas comerciais registadas da Microsoft Corporation nos Estados Unidos da América e/ou noutros países.

Neste documento, podem ser mencionados outros nomes e marcas comerciais, os quais se referem ou às entidades que reclamam os nomes e marcas ou aos seus produtos. A Dell Inc. nega qualquer interesse de propriedade sobre outras marcas e nomes comerciais que não os seus.

Modelo PR15S

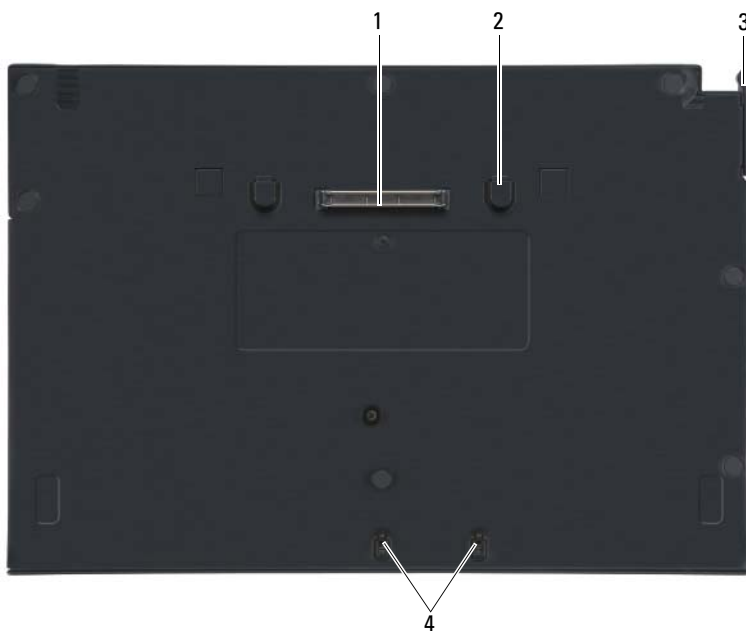
Julho de 2008

N/P W002J

Rev. A00

# Base de média

A base de média oferece uma capacidade de média ao seu Dell™ Latitude™ E4200. A base de média anexa-se à base do computador. Vista superior



- 1 conector de ancoragem
- 3 alavanca de desbloqueio

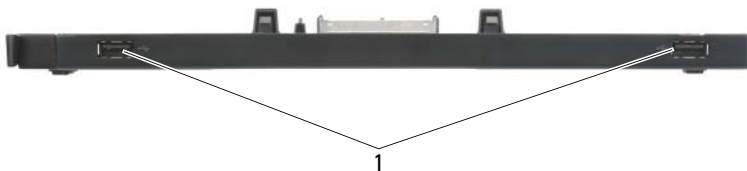
- 2 patilhas de libertação (2)
- 4 ganchos de ligação

## Vista lateral



- 1 unidade de multimédia

## Vista posterior



- 1 Portas USB (2)

## Ancorar o computador à base de mídia

- 1 Antes de ancorar inicialmente o computador, o sistema operativo tem de concluir o seu processo de configuração. Para verificar se a configuração do sistema operativo está concluída:
  - a Certifique-se de que o computador não está ligado à base de mídia.
  - b Ligue o computador.
  - c Verifique se aparece o ambiente de trabalho Microsoft® Windows®.
  - d Desligue o computador utilizando o menu **Iniciar** do Windows.
- 2 Alinhe a parte da frente do computador com a parte da frente da base de mídia e baixe o computador sobre a base de mídia.



1 parte frontal do computador

2 base de mídia

- 3 Empurre suavemente o computador sobre a base de média até ouvir um estalido, indicando que o computador encaixou na base.

**NOTA:** O computador só deve estar desligado a primeira vez que o ancorar à base.

- 4 Ligue o computador.  
O sistema operativo reconhece a base de média.

## Desancorar o computador da base de média

- 1 Antes de desancorar o computador, guarde e feche quaisquer ficheiros que possam estar abertos e saia de todos os programas abertos.
- 2 Puxe a alavanca de desbloqueio na direcção da frente do computador.

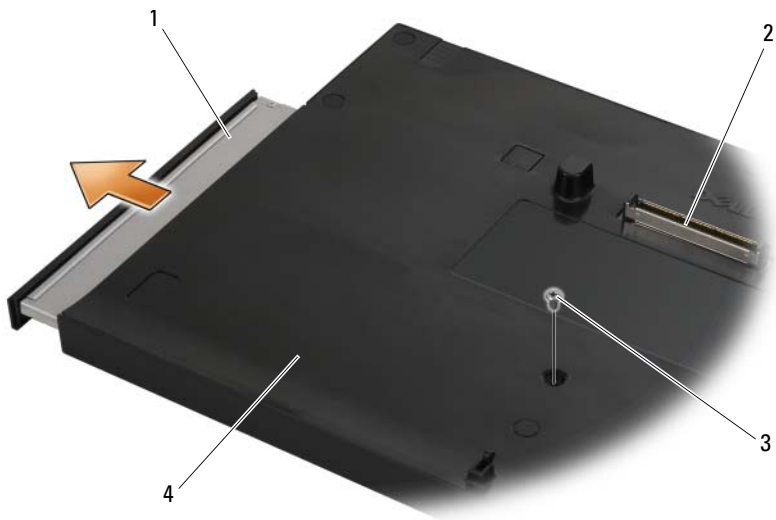


- 3 Levante o computador retirando-o da base de média.



## Remover a unidade de multimédia da base de média

- 1 Localize o parafuso no meio da base de média no mesmo lado que o conector de ancoragem e remova o parafuso.
- 2 Faça deslizar a unidade de multimédia para fora da base de média.



1 unidade de multimédia  
3 parafuso

2 conector de ancoragem  
4 base de média

## Voltar a colocar a unidade de multimédia na base de média

- 1 Faça deslizar a unidade de multimédia para dentro da base de média.
- 2 Volte a colocar na base de média o parafuso que prende a unidade de multimédia no lugar.

## Ligar e desligar unidades externas

- Para ligar uma unidade externa, como uma unidade de CD, CD-RW ou DVD/CD-RW, com o computador desligado, ligue o cabo da unidade ao conector USB na base de média (consulte “Vista posterior” na página 84).
- Para desligar uma unidade externa com o computador desligado, remova o cabo da unidade do conector USB.
- Para ligar e desligar unidades com o computador ligado, consulte “Trocar de unidades externas com o computador ligado” na página 88.



**AVISO:** Para evitar danificar as unidades externas, guarde-as num local seguro e seco quando não estão ligadas ao computador. Evite fazer pressão ou colocar objectos pesados sobre as unidades externas enquanto estiverem guardadas.

## Trocar de unidades externas com o computador ligado

- 1 Clique duas vezes no ícone **Desligar ou Ejectar Hardware** na barra de tarefas do Windows.
- 2 Clique na unidade que pretende ejectar.
- 3 Remova o cabo da unidade do conector USB.
- 4 Ligue a nova unidade ligando o cabo da unidade ao conector USB.  
O sistema operativo reconhece a nova unidade.

Se for necessário, introduza a sua palavra-passe para desbloquear o computador.

# Especificações

---

## Características físicas

---

Altura	12,5 mm (0,5 polegadas)
Largura	278,2 mm (10,95 polegadas)
Profundidade	190,5 mm (7,5 polegadas)
Peso	435,8 g (0,97 lb)

---

## Portas e conectores

---

USB	Dois conectores de 4 pinos compatíveis com USB
Ancoragem de tipo E	Conector de 144 pinos

---

## Obter informações



**NOTA:** Algumas funcionalidades podem não estar disponíveis em determinados países, para a base de média ou para o computador.



**NOTA:** Podem ser entregues informações adicionais com a base de média ou com o computador.

---

## Documento/Suporte de dados/Etiqueta

## Índice

---

Etiqueta de serviço/Código de serviço expresso

A Etiqueta de serviço/Código de serviço expresso está localizada(o) no seu computador.

- Utilize a Etiqueta de serviço para identificar o seu computador quando utilizar o site [support.dell.com](http://support.dell.com) ou quando entrar em contacto com o suporte técnico.
- Introduza o Código de serviço expresso para direccionar a sua chamada quando contactar o suporte técnico.

---

Instruções de configuração do computador e informações de referência rápida

O *Guia de configuração e de referência rápida* pode ter sido entregue com o computador.

- Instruções gerais de configuração para o computador
- Especificações técnicas para o computador
- Resolução de problemas e informações de software

<b>Documento/Suporte de dados/Etiqueta</b>	<b>Índice</b>
<p><b>Suporte de dados Drivers and Utilities</b></p> <p>O suporte de dados <i>Drivers and Utilities</i> é um CD ou DVD que pode ter sido fornecido com o computador.</p>	<ul style="list-style-type: none"> <li>• Um programa de diagnóstico para o computador</li> <li>• Controladores para o computador</li> </ul> <p><b>NOTA:</b> As actualizações de controladores e de documentação podem ser encontradas no site <a href="http://support.dell.com">support.dell.com</a>.</p>
<p><b>Documentação de segurança, regulamentar, de garantia e de suporte técnico</b></p> <p>Estas informações podem ter sido fornecidas com o computador. Para obter mais informações regulamentares, consulte a Página inicial de Conformidade regulamentar em <a href="http://www.dell.com">www.dell.com</a>, no seguinte endereço: <a href="http://www.dell.com/regulatory_compliance">www.dell.com/regulatory_compliance</a>.</p>	<ul style="list-style-type: none"> <li>• Informações sobre a garantia</li> <li>• Termos e condições (apenas para os EUA)</li> <li>• Instruções de segurança</li> <li>• Informações de normalização</li> <li>• Informações de ergonomia</li> <li>• Contrato de licença do utilizador final</li> </ul>

# Dell™ Latitude™ E4200

## Base para medios

**Modelo PR15S**

# Notas, avisos y precauciones



**NOTA:** Una NOTA proporciona información importante que le ayudará a utilizar mejor el ordenador.



**AVISO:** Un AVISO indica la posibilidad de daños en el hardware o la pérdida de datos, e informa de cómo evitar el problema.



**PRECAUCIÓN:** Un mensaje de PRECAUCIÓN indica el riesgo de daños materiales, lesiones o incluso la muerte.

---

**La información contenida en este documento puede modificarse sin previo aviso.**

**© 2008 Dell Inc. Todos los derechos reservados.**

Queda estrictamente prohibida la reproducción de este material en cualquier forma sin la autorización por escrito de Dell Inc.

Marcas comerciales utilizadas en este texto: *Dell*, el logotipo de *DELL* y *Latitude* son marcas comerciales de Dell Inc.; *Microsoft* y *Windows* son marcas comerciales registradas de Microsoft Corporation en los Estados Unidos o en otros países.

Otras marcas y otros nombres comerciales pueden utilizarse en este documento para hacer referencia a las entidades que los poseen o a sus productos. Dell Inc. renuncia a cualquier interés sobre la propiedad de marcas y nombres comerciales que no sean los suyos.

Modelo PR15S

Julio de 2008

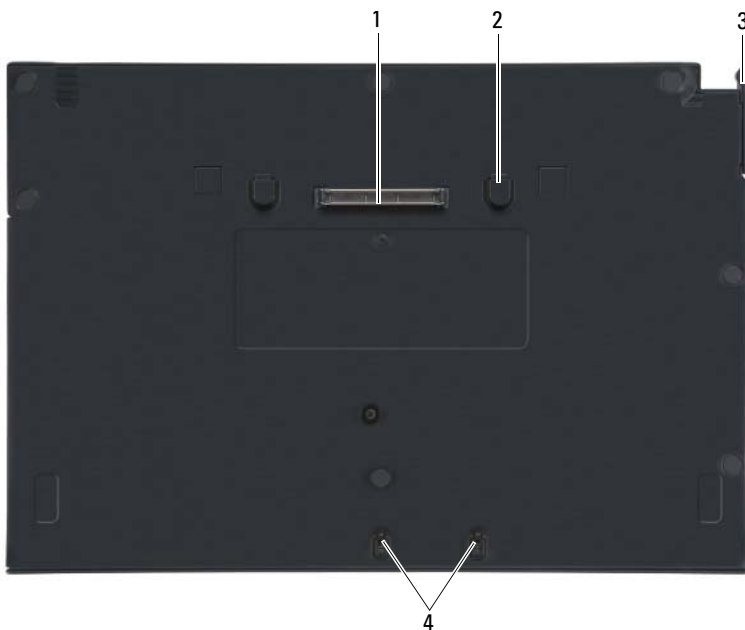
N/P W002J

Rev. A00

# Base para medios

La base para medios aumenta la capacidad multimedia del ordenador Dell™ Latitude™ E4200. La base para medios se conecta a la parte inferior del ordenador.

## Vista superior



- 1 Conector de acoplamiento
- 3 Palanca de liberación

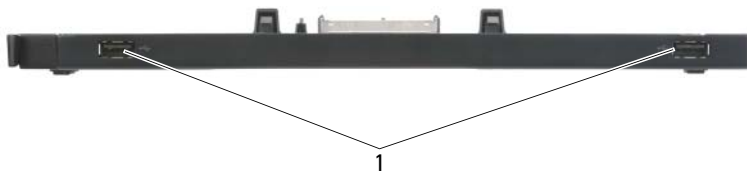
- 2 Lengüetas de liberación (2)
- 4 Ganchos de fijación

## Vista lateral



- 1 Unidad para medios

## Vista posterior



- 1 Puertos USB (2)



## Acoplamiento del ordenador a la base para medios


- 1 Antes de acoplar por primera vez el ordenador, el sistema operativo debe finalizar su proceso de instalación. Para verificar que la instalación del sistema operativo se ha completado:
  - a Compruebe que el ordenador no esté conectado a la base para medios.
  - b Encienda el ordenador.
  - c Compruebe que se muestra el escritorio de Microsoft® Windows®.
  - d Apague el ordenador mediante el menú **Start** (Inicio) de Windows.
- 2 Alinee la parte frontal del ordenador con la parte frontal de la base para medios y baje el ordenador hasta la base para medios.



1 Parte frontal del ordenador

2 Base para medios

- 3 Presione con suavidad el ordenador contra la base para medios hasta que se asiente en su lugar.

 **NOTA:** Cuando se acopla el ordenador por primera vez, éste debe estar apagado.

- 4 Encienda el ordenador.

El sistema operativo reconoce la base para medios.

## Desacoplamiento del ordenador de la base para medios

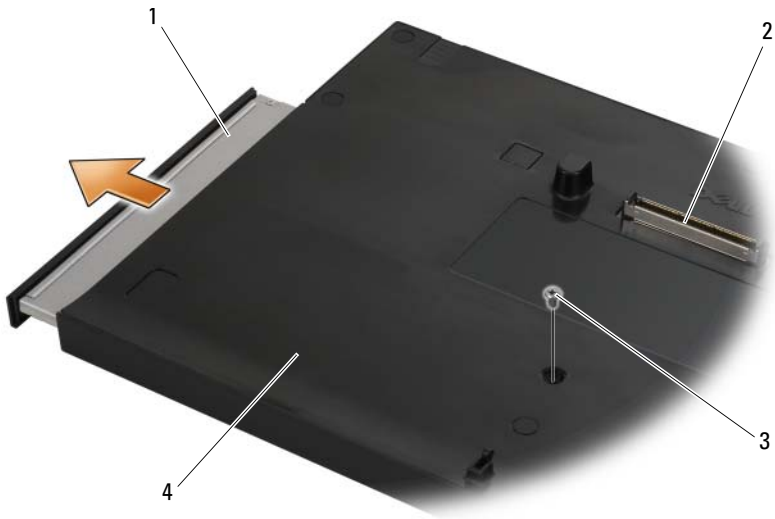
- 1 Antes de desacoplar el ordenador, guarde y cierre los archivos que tenga abiertos y salga de todos los programas.
- 2 Tire de la palanca de liberación hacia la parte frontal del ordenador.



- 3 Levante el ordenador para extraerlo de la base para medios.

## Extracción de la unidad para medios de la base para medios

- 1 Localice el tornillo en el centro de la base para medios en el mismo lado que el conector de acoplamiento y quítelo.
- 2 Deslice la unidad para medios hacia fuera de la base para medios.



- 1 Unidad para medios  
3 Tornillo

- 2 Conector de acoplamiento  
4 Base para medios

## Colocación de la unidad para medios en la base para medios

- 1 Deslice la unidad para medios dentro de la base para medios.
- 2 Vuelva a colocar el tornillo en la base para medios para fijar la unidad para medios.

## Conexión y desconexión de unidades externas

- Para conectar una unidad externa, como por ejemplo una unidad de CD, CD-RW o DVD/CD-RW, mientras el ordenador está apagado, conecte el cable de unidad al conector USB de la base para medios (consulte “Vista posterior” en la página 94).
- Para desconectar una unidad externa mientras el ordenador está apagado, extraiga el cable de unidad del conector USB.
- Para conectar y desconectar unidades mientras el ordenador está encendido, consulte “Intercambio de unidades externas con el ordenador encendido” en la página 98.



**AVISO:** Para evitar daños en las unidades externas, almacénelas en un lugar seguro y seco mientras no están conectadas al ordenador. No ejerza presión sobre ellas ni les coloque objetos pesados encima mientras están almacenadas.

## Intercambio de unidades externas con el ordenador encendido

- 1 Haga doble clic en el icono **Unplug or Eject Hardware** (Desconectar o expulsar hardware) de la barra de tareas de Windows.
- 2 Haga clic en la unidad que desea expulsar.
- 3 Extraiga el cable de unidad del conector USB.
- 4 Conecte la nueva unidad; para ello, conecte el cable de unidad al conector USB.

El sistema operativo reconoce la nueva unidad.

Si es necesario, introduzca la contraseña para desbloquear el ordenador.

# Especificaciones

---

## Características físicas

---

Altura	12,5 mm
Anchura	278,2 mm
Profundidad	190,5 mm
Peso	435,8 g

---

## Puertos y conectores

---

USB	Dos conectores de 4 patas compatibles con USB
Acoplamiento E-Family	Conector de 144 patas

---

## Localización de información



**NOTA:** Algunas de las funciones pueden no estar disponibles en la base para medios o el ordenador o en determinados países.



**NOTA:** Con la base para medios o el ordenador se puede incluir información adicional.

---

## Documento/soporte multimedia/etiqueta

## Contenido

---

### Etiqueta de servicio/código de servicio rápido

La etiqueta de servicio/código de servicio rápido se encuentra en el ordenador.

- Utilice la etiqueta de servicio para identificar su ordenador cuando vaya a [support.dell.com](http://support.dell.com) o al ponerse en contacto con el servicio de asistencia.
- Utilice el código de servicio rápido cuando se ponga en contacto con el servicio de asistencia para conseguir una gestión más eficiente de su llamada.

---

### Instrucciones de instalación del ordenador e información de referencia rápida

La *Guía de instalación y de referencia rápida* puede estar incluida con el ordenador.

- Instrucciones generales de instalación del ordenador
- Especificaciones técnicas del ordenador
- Solución de problemas e información del software

Documento/soporte multimedia/etiqueta	Contenido
<p><b>Soporte multimedia Drivers and Utilities</b></p> <p>El soporte multimedia <i>Drivers and Utilities</i> (Controladores y utilidades) es un CD o DVD que puede estar incluido con su ordenador.</p>	<ul style="list-style-type: none"> <li>• Un programa de diagnóstico para el ordenador</li> <li>• Controladores para el ordenador</li> </ul> <p><b>NOTA:</b> Encontrará los controladores y las últimas actualizaciones de la documentación en <a href="http://support.dell.com">support.dell.com</a>.</p>
<p><b>Documentación sobre seguridad, normativas, garantía y asistencia</b></p> <p>Este tipo de información puede estar incluida con su ordenador. Para obtener información adicional sobre normativas, visite la página de inicio sobre el cumplimiento de normativas en <a href="http://www.dell.com/regulatory_compliance">www.dell.com/regulatory_compliance</a>.</p>	<ul style="list-style-type: none"> <li>• Información sobre la garantía</li> <li>• Términos y condiciones (sólo para EE.UU.)</li> <li>• Instrucciones de seguridad</li> <li>• Información sobre normativas</li> <li>• Información sobre ergonomía</li> <li>• Contrato de licencia para el usuario final</li> </ul>

# Dell™ Latitude™ E4200 Media Base

**Modell PR15S**

# Noteringar, anmärkningar och varningar



**OBS!** En notering innehåller viktig information som kan hjälpa dig att få ut mer av din dator.



**ANMÄRKNING:** En anmärkning anger antingen risk för skada på maskinvara eller förlust av data och förklarar hur du kan undvika problemet.



**VARNING!** En varning signalerar risk för skada på egendom eller person, eller livsfara.

---

**Informationen i det här dokumentet kan komma att ändras.**

© 2008 Dell Inc. Med ensamrätt.

Återgivning i någon form utan skriftligt tillstånd från Dell Inc. är strängt förbjuden.

Varumärken som återfinns i denna text: *Dell*, *DELL*-logotypen och *Latitude* är varumärken som tillhör Dell Inc.; *Microsoft* och *Windows* är registrerade varumärken som tillhör Microsoft Corporation i USA och/eller andra länder.

Övriga varumärken kan användas i dokumentet som hänvisning till antingen de enheter som gör anspråk på varumärkena eller deras produkter. Dell Inc. fransäger sig allt ägarintresse av andra varumärken än sina egna.

Modell PR15S

Juli 2008

Artikelnummer W002J

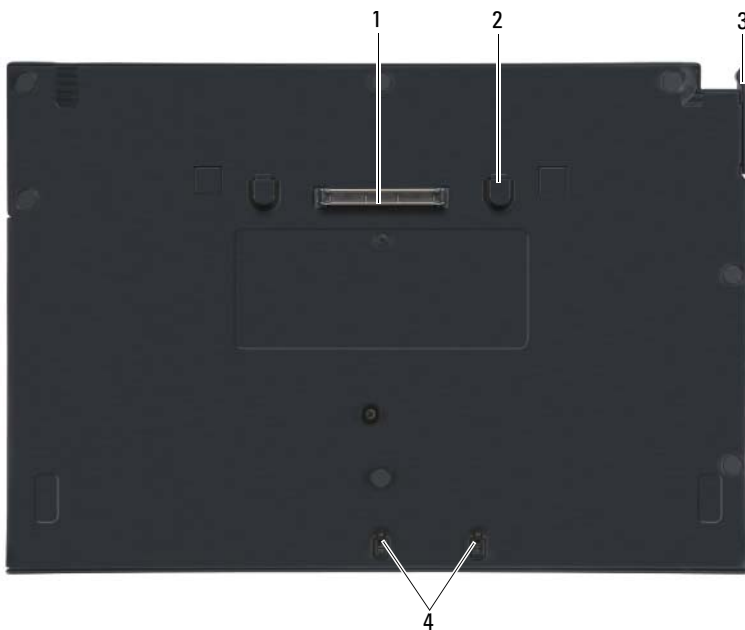
Rev. A00



# Media base

Media base förser Dell™ Latitude™ E4200 med mediekapacitet. Media base ansluts till datorns undersida.

## Ovansidan



- 1 dockningskontakt
- 3 frigöringsspak

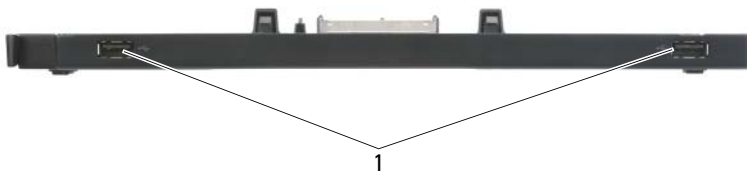
- 2 frigöringsflikar (2)
- 4 kopplingskrokar

## Sidan



- 1 medieenhet

## Baksida



- 1 USB-portar (2)

## Docka datorn till media base

- 1 Innan du dockar datorn första gången måste operativsystemet slutföra installationen. Så här kontrollerar du att systeminstallationen är klar:
  - a Se till att datorn inte är ansluten till media base.
  - b Starta datorn.
  - c Kontrollera att skrivbordet i Microsoft® Windows® visas.
  - d Stäng av datorn via **Start**-menyn i Windows.
- 2 Rikta in datorns framsida med framsidan på media base och sänk ned datorn i media base.



1 datorns framsida

2 media base

3 Tryck försiktigt in datorn i media base tills den klickar på plats.

 **OBS!** Datorn ska bara vara avslagen när du dockar datorn första gången.

4 Starta datorn.

Operativsystemet identifierar media base.

## Koppla bort datorn från media base

1 Innan du kopplar bort datorn sparar du alla öppna filer och avslutar alla öppna program.

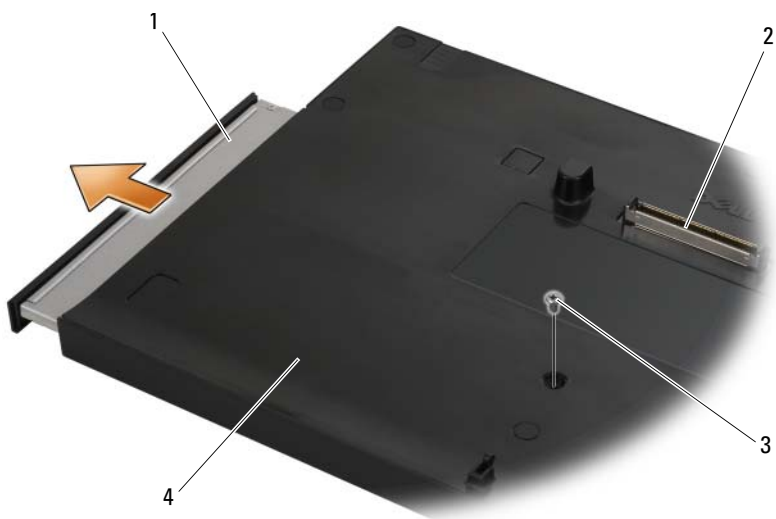
2 Dra frigöringsspaken mot datorns framsida.



3 Lyft ut datorn från media base.

## Ta bort medieenheten från media base

- 1 Leta upp skruven i mitten av media base på samma sida som dockningskontakten och ta bort skruven.
- 2 För ut medieenheten från media base.



1 medieenhet  
3 skruv

2 dockningskontakt  
4 media base

## Byta ut medieenheten i media base

- 1 För in medieenheten i media base.
- 2 Sätt tillbaka skruven på den media base som håller medieenheten på plats.

## Ansluta och koppla bort externa enheter

- Om du vill ansluta en extern enhet t.ex. en CD-, CD-RW- eller DVD/CD-RW-enhet medan datorn är avstängd, ansluter du enhetskabeln till USB-kontakten på media base (se "Baksida" på sidan 104).
- Om du vill koppla bort en extern enhet medan datorn är avstängd, tar du bort enhetskabeln från USB-kontakten.
- Om du vill ansluta och koppla bort enheter medan datorn är påslagen, se "Byta externa enheter medan datorn är påslagen" på sidan 108.



**ANMÄRKNING:** Förvara externa enheter på ett säkert, torrt ställe när de inte sitter i datorn så att de inte skadas. Undvik att utsätta dem för tryck och lägg inte tunga saker ovanpå dem.

## Byta externa enheter medan datorn är påslagen

- 1 Dubbelklicka på ikonen **Koppla från** eller mata ut maskinvara i Aktivitetsfältet i Windows.
- 2 Klicka på den enhet som du vill mata ut.
- 3 Koppla loss enhetskabeln från USB-kontakten.
- 4 Anslut den nya enheten genom att ansluta enhetskabeln till USB-kontakten.

Operativsystemet identifierar den nya enheten.

Om datorn är lösenordsskyddad anger du ditt lösenord för att låsa upp den.

# Specifikationer

---

## Fysiska mått

---

Höjd	12,5 mm
Bredd	278,2 mm
Djup	190,5 mm
Vikt	435,8 g

---

## Portar och kontakter

---

USB	två USB-kompatibla kontakter med 4 stift
E-family-dockning	144-stiftskontakt

## Söka efter information



**OBS!** En del funktioner kanske inte är tillgängliga för media base eller datorn eller i vissa länder.



**OBS!** Ytterligare information kan levereras tillsammans med media base eller datorn.

---

## Dokument/media/etikett

## Innehåll

### Servicekod/Expresskod

Servicekoden/expresskoden finns på datorn.

- Använd servicekoden för att identifiera datorn när du använder [support.dell.com](http://support.dell.com) eller kontaktar support.
- Använd expresskoden för att komma till rätt avdelning när du kontaktar support.

---

### Installationsinstruktioner och snabbreferensinformation

*Installationshandbok och lathund* kan ha levererats med datorn.

- Allmänna installationsinstruktioner för datorn
- Tekniska specifikationer för datorn
- Information om felsökning och programvara

Dokument/media/etikett	Innehåll
<p><b>Drivers and Utilities-mediet</b></p> <p><i>Drivers and Utilities</i> är en cd- eller dvd-skiva som kan ha levererats med datorn.</p>	<ul style="list-style-type: none"> <li>• Ett diagnostikprogram för datorn</li> <li>• Drivrutiner för datorn</li> </ul> <p><b>OBS!</b> Drivrutiner och dokumentationsuppdateringar finns på <b>support.dell.com</b>.</p>
<p><b>Säkerhets-, myndighets-, garanti- och supportdokumentation</b></p> <p>Den här typen av information kan ha levererats tillsammans med datorn. Mer information finns på hemsidan för Regulatory Compliance på <b>www.dell.com</b> med följande adress: <b>www.dell.com/regulatory_compliance</b>.</p>	<ul style="list-style-type: none"> <li>• Information om garantier</li> <li>• Villkor (endast USA)</li> <li>• Säkerhetsinstruktioner</li> <li>• Föreskrifter</li> <li>• Ergonomiinformation</li> <li>• Licensavtal för slutanvändare</li> </ul>



תוכן	מסמך/מדיה/תווית
<ul style="list-style-type: none"> <li>• הוראות התקנה כלליות עבור המחשב.</li> <li>• מפרט טכני עבור המחשב</li> <li>• מידע בנושא פתרון בעיות ותוכנה</li> </ul>	<p><b>הוראות להתקנת המחשב ומידע עזר מהיר</b></p> <p>ייתכן שלמחשב צורף מדריך עזר מהיר והתקנה.</p>
<ul style="list-style-type: none"> <li>• תוכנית אבחון עבור המחשב</li> <li>• מנהלי התקנים עבור המחשב</li> </ul> <p><b>הערה:</b> עדכונים למנהלי התקנים ולתיעוד ניתן למצוא באתר <a href="http://support.dell.com">support.dell.com</a>.</p>	<p><b>מדיית Drivers and Utilities</b></p> <p>המדיה <i>Drivers and Utilities</i> היא תקליטור או DVD שייטכן שצורף למחשב שברשותך.</p>
<ul style="list-style-type: none"> <li>• מידע בנושא אחריות</li> <li>• תנאים והתניות (ארה"ב בלבד)</li> <li>• הוראות בנושא בטיחות</li> <li>• מידע רגולטורי</li> <li>• מידע ארגונומי</li> <li>• הסכם רישיון למשתמש קצה</li> </ul>	<p><b>תיעוד בטיחות, תקינה, אחריות ותמיכה</b></p> <p>ייתכן שמידע מסוג זה צורף למחשב. לקבלת מידע נוסף בענייני תקינה, בקר בדף הבית של מידע התאימות לתקינה באתר <a href="http://www.dell.com">www.dell.com</a>, בכתובת <a href="http://www.dell.com/regulatory_compliance">www.dell.com/regulatory_compliance</a>.</p>


## מפרט


מידות פיזיות	
גובה	12.5 מ"מ (0.5 אינץ')
רוחב	278.2 מ"מ (10.95 אינץ')
עומק	190.5 מ"מ (7.5 אינץ')
משקל	435.8 גרם (0.97 ליברות)

יציאות ומחברים	
USB	שני מחברים בעלי 4 פינים תואמי USB
עגינה מסדרת E-Family	מחבר בעל 144 פינים

## איתור מידע

 **הערה:** במדינות מסוימות, תכונות מסוימות של בסיס המדיה או של המחשב אינן זמינות.

 **הערה:** ייתכן שייצורף מידע נוסף לבסיס המדיה או למחשב.

מסמך/מדיה/תווית	תוכן
<b>תג שירות/קוד שירות מהיר</b>	<ul style="list-style-type: none"><li>השתמש בתג השירות לזיהוי המחשב שלך בכל ביקור באתר <b>support.dell.com</b> ובכל פנייה לתמיכה הטכנית.</li></ul>
תג השירות/קוד השירות המהיר ממוקם על המחשב.	<ul style="list-style-type: none"><li>כאשר אתה מתקשר לתמיכה, הזן את קוד השירות המהיר לצורך ניתוב השיחה.</li></ul>

## החלפת כונן המדיה בבסיס המדיה

- 1 החלק את כונן המדיה לתוך בסיס המדיה.
- 2 החזר את הבורג בבסיס המדיה שמחזיק את כונן המדיה במקומו.

## חיבור וניתוק של כוננים חיצוניים

- כדי לחבר כונן חיצוני כמו כונן תקליטורים CD-RW, או DVD/CD-RW בזמן שהמחשב כבוי, חבר את כבל הכונן למחבר ה-USB בבסיס המדיה (ראה "מבט מאחור" בעמוד 114).
  - כדי לנתק כונן חיצוני בזמן שהמחשב כבוי, הסר את כבל הכונן ממחבר ה-USB.
  - כדי לחבר ולנתק כוננים בזמן שהמחשב פועל, ראה "החלפת כוננים חיצוניים בזמן שהמחשב פועל" בעמוד 118.
- הודעה:** למניעת נזק לכוננים חיצוניים, אחסן אותם במקום בטוח ויבש כאשר אינם מחוברים למחשב. אל תפעיל עליהם לחץ ואל תניח עליהם חפצים כבדים בעודם באחסון.

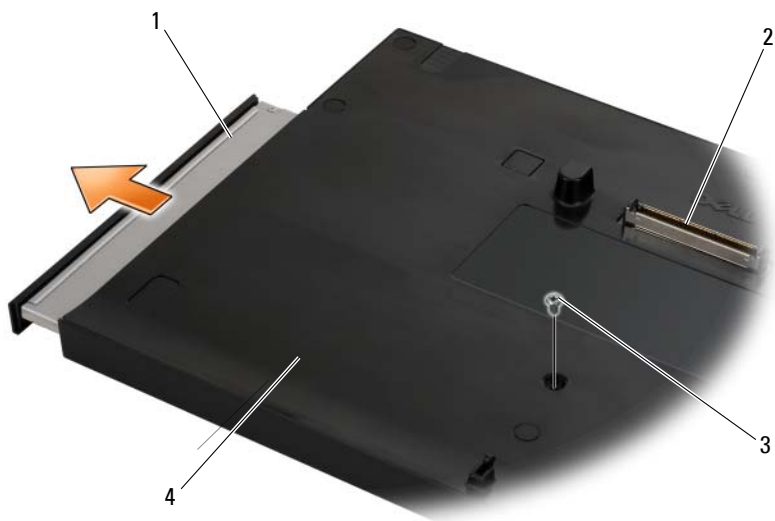
## החלפת כוננים חיצוניים בזמן שהמחשב פועל

- 1 לחץ פעמיים על הסמלניתוק או הוצאה של חומרה בשורת המשימות של Windows.
  - 2 לחץ על הכונן שברצונך להוציא.
  - 3 הוצא את כבל הכונן ממחבר ה-USB.
  - 4 חבר את הכונן החדש על-ידי חיבור כבל הכונן למחבר ה-USB. מערכת ההפעלה מזהה את הכונן החדש.
- במקרה הצורך, הזן את הסיסמה שלך, לביטול את נעילת המחשב.

## הסרת כונן המדיה מבסיס המדיה

**1** מקם את הבורג במרכזו בסיס המדיה באותו הצד של מחבר העגינה, והסר את הבורג.

**2** החלק את כונן המדיה אל מחוץ לבסיס המדיה.




2 מחבר עגינה

1 כונן מדיה

4 בסיס המדיה

3 בורג

**3** לחץ בעדינות את המחשב אל בסיס המדיה, עד שיינעל במקום.

**הערה:** על המחשב להיות כבוי רק בעיגון הראשון של המחשב. 

**4** הפעל את המחשב.

מערכת ההפעלה מזהה את בסיס המדיה.

## הוצאת המחשב מעגינה לבסיס המדיה

**1** לפני שתוציא את בסיס המדיה מהמחשב, שמור וסגור כל קובץ פתוח וצא מכל תוכנית פתוחה.

**2** משוך את ידית השחרור לכיוון חזית המחשב.



**3** הרם את המחשב אל מחוץ לבסיס המדיה.

## עיגון המחשב לבסיס המדיה

- 1 לפני העיגון הראשוני של המחשב, על מערכת ההפעלה להשלים את תהליך ההתקנה שלה.  
כדי לוודא שמערכת ההפעלה השלימה את תהליך ההתקנה:
  - a ודא שהמחשב אינו מחובר לבסיס המדיה.
  - b הפעל את המחשב.
  - c ודא ששולחן העבודה של Microsoft® Windows® מופיע.
  - d כבה את המחשב באמצעות תפריט התחל של Windows.
- 2 ישר את חזית המחשב ביחס לחזית של בסיס המדיה והנח את המחשב על בסיס המדיה.



2 בסיס המדיה

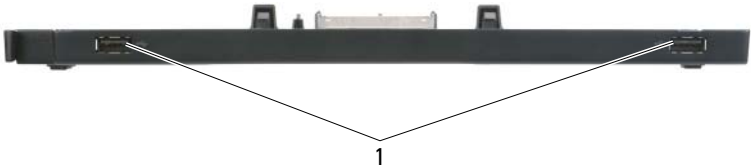
1 חזית המחשב

## מבט מהצד



1 כונן מדיה

## מבט מאחור

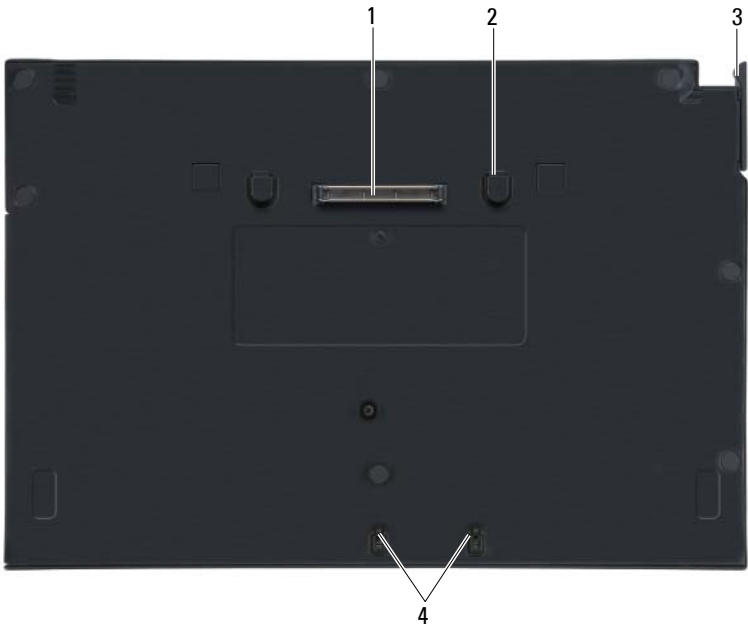


1 יציאות USB (2)

# בסיס מדיה

בסיס מדיה זה מספק קיבולת מדיה למחשב Dell™ Latitude™ E4200 שברשותך.  
בסיס המדיה מתחבר לתחתית המחשב.

## מבט מלמעלה





2 לשוניות שחרור (2)  
4 ווי חיבור


1 מחבר עגינה  
3 ידית שחרור



## עצות, הערות ואזהרות

 **הערה:** הערה מציינת מידע חשוב שיסייע לך לנצל את המחשב בצורה טובה יותר.

 **הודעה:** הודעה מציינת אפשרות לנזק לחומרה או לאובדן נתונים, ומסבירה כיצד להימנע מהבעיה.

 **זהירות:** התראה מציינת אפשרות לנזק לרכוש, פגיעה גופנית או מוות.

---

המידע הכלול במסמך זה נתון לשינויים ללא הודעה מוקדמת.

© 2008 Dell Inc. כל הזכויות שמורות.

שעתוק חומרים אלה בכל דרך שהיא, תהא אשר תהא, ללא קבלת רשות בכתב מאת Dell Inc. אסור בהחלט.

סימני מסחר המשמשים בטקסט זה: Dell, Dell, הלוגו של DELL, ו-Latitude הם סימני מסחר של Dell Inc.;  
Microsoft ו-Microsoft הם סימני מסחר רשומים של Microsoft Corporation בארה"ב ו/או במדינות אחרות.

סימני מסחר ושמות מסחר אחרים הנוכחים במסמך זה מתייחסים לישויות הטוענות לבעלות על אותם סימנים ושמות או למוצרים שלהן. Dell Inc. מתנערת מכל עניין קנייני בסימני מסחר ובשמות מסחר, למעט הסימנים והשמות שלה עצמה.

דגם PR15S

מהדורה A00

מספר חלק W002J

יולי 2008

# Dell™ Latitude™ E4200 | בסיס מדיה

PR15S דגם