

Latitude 5290 2-in-1

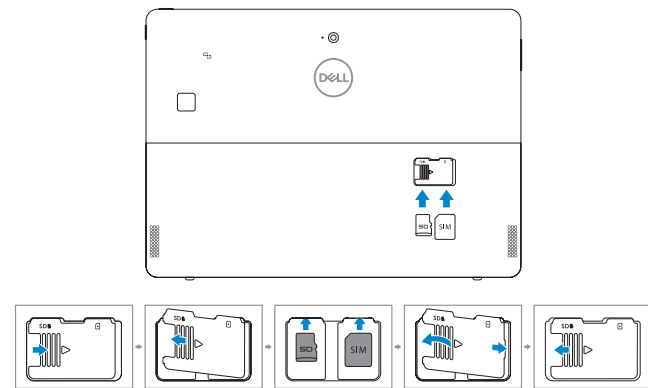
Quick Start Guide

快速入门指南
快速入門指南
クイックスタートガイド
빠른 시작 안내서



1 Insert micro-SIM card (optional) and microSD card (sold separately)

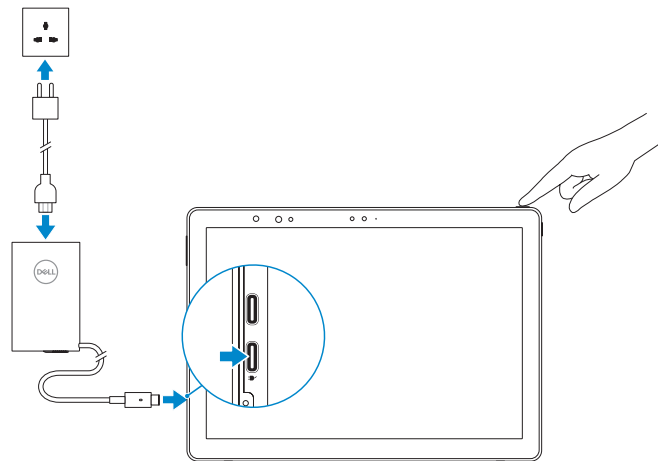
插入 micro-SIM 卡 (可选) 和 microSD 卡 (单独销售)
插入 micro-SIM 卡 (選配) 和 microSD 卡 (另售)
microSIM 카드 (옵션) および microSD 카드 (별도 판매)를 삽입합니다



- NOTE:** Ensure the card is correctly aligned and is inserted all the way.
- 注:** 确保卡正确对齐, 并完全插入。
- 注意:** 請務必將卡片正確對齊並插入到底。
- メモ:** カードが正しい位置で最後まで挿入されていることを確認してください。
- 참고:** 카드가 올바르게 맞춰져 있고 끝까지 삽입되었는지 확인하십시오.

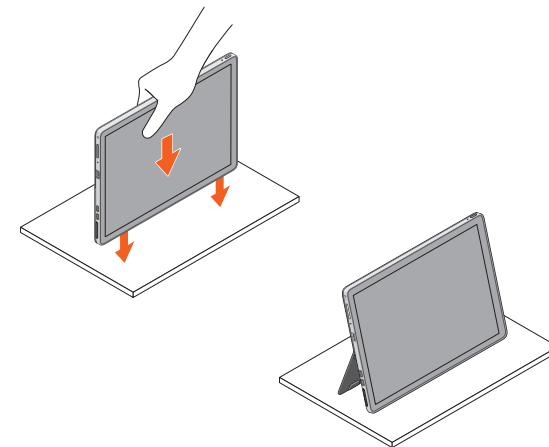
2 Connect the power adapter and press the power button

连接电源适配器, 然后按下电源按钮
連接電源變壓器, 然後按下電源按鈕
電源アダプタを接続し、電源ボタンを押す
전원 어댑터를 연결하고 전원 버튼을 누릅니다



Deploy kickstand

部署支架
部署支架
킥스탠드를取り付け
받침대 배치



What's New

新增功能 | 新增的内容
新機能 | 새로운 기능

- Supports Intel® 7th and 8th Gen processors
- Supports optional Thunderbolt™ 3
- Supports 2133 MHz on 16 GB memory
- 支持 Intel® 第 7 代和第 8 代处理器
- 支持可选的 Thunderbolt™ 3
- 在 16 GB 内存上支持 2133 MHz
- 支援 Intel® 第 7 和第 8 代處理器
- 支援選購的 Thunderbolt™ 3
- 支援以 2133 MHz 執行 16 GB 記憶體
- 第 7 世代および第 8 世代のインテル® プロセッサに対応
- オプションの Thunderbolt™ 3 に対応
- 16 GB 2,133 MHz のメモリに対応
- Intel® 7세대 및 8세대 프로세서 지원
- Thunderbolt™ 3(옵션) 지원
- 16GB의 2133MHz 메모리 지원

Product support and manuals
产品支持和手册
產品支援與手冊
製品サポートおよびマニュアル
제품 지원 및 설명서

Dell.com/support
Dell.com/support/manuals
Dell.com/support/windows

Contact Dell

与 Dell 联络 | 與 Dell 公司聯絡
デルへのお問い合わせ | Dell사에 문의하기

Dell.com/contactdell

Regulatory and safety

管制和安全 | 管制與安全
認可と安全性 | 규정 및 안전

Dell.com/regulatory_compliance

Regulatory model

管制型号 | 安規型號
認可モデル | 규정 모델

T17G

Regulatory type

管制类型 | 安規類型
認可タイプ | 규정 유형

T17G002

Computer model

计算机型号 | 電腦型號
컴퓨터 모델

Latitude 5290 2-in-1

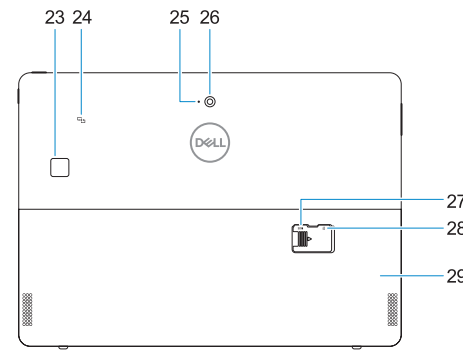
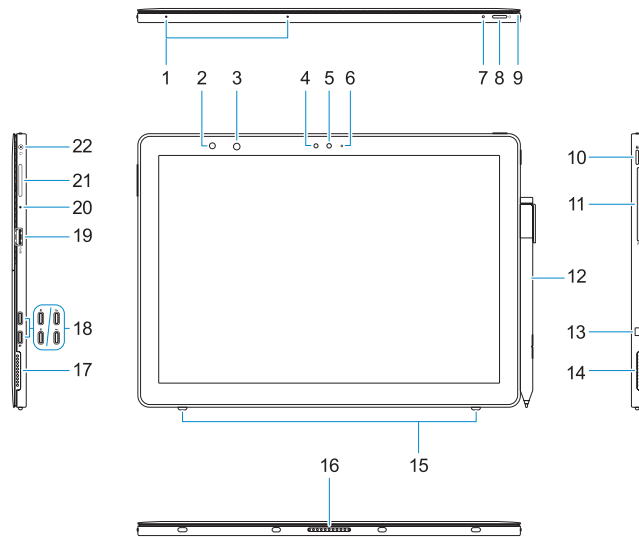
Latitude 5290 2-in-1 系列

请访问 www.tenaa.com.cn 验证进网标志真伪



Features

功能部件 | 功能 | 機能 | 기능



1. Microphones
2. IR emitter (optional)
3. IR camera (optional)
4. Ambient light sensor
5. Front camera
6. Front camera status light
7. Battery charge LED
8. Power button
9. Tether pin for stylus lanyard
10. Windows home button
11. Smart card reader (optional)
12. Active Pen (sold separately)
13. Noble Wedge lock slot
14. Speaker
15. Kickstand auto-release pegs
16. Pogo pins
17. Speaker
18. Display Port over USB Type-C charging port/Thunderbolt™ 3 (optional)
19. USB 3.1 Gen 1 port
20. Microphone
21. Volume up/down button
22. Headset/microphone combo jack
23. Touch fingerprint reader (optional)
24. NFC (optional)
25. Rear microphone
26. Rear camera
27. microSD card slot (under kickstand)
28. optional micro-SIM card slot (under kickstand)
29. Kickstand

1. 麦克风
2. IR 发射器 (可选)
3. IR 摄像头 (可选)
4. 环境光传感器
5. 前置相机
6. 前置摄像头状态指示灯
7. 电池充电 LED
8. 电源按钮
9. 手写笔挂绳孔
10. Windows Home 按钮
11. 智能卡读取器
12. 有源手写笔 (单独销售)
13. Nobel Wedge 锁插槽
14. 扬声器
15. 支架自动释放插销
16. 弹簧探针
17. 扬声器
18. USB Type-C 上的 Display Port 充电端口/Thunderbolt™ 3 (可选)
19. USB 3.1 Gen 1 端口
20. 麦克风
21. 增大/减小音量按钮
22. 耳机/麦克风组合插孔
23. 触摸式指纹读取器 (可选)
24. NFC (可选)
25. 后置麦克风
26. 后置摄像头
27. microSD 卡槽 (支架下方)
28. 可选的 micro-SIM 卡槽 (支架下方)
29. 支架

1. 麥克風
2. IR 發射器 (選配)
3. IR 攝影機 (選配)
4. 環境光線感應器
5. 正面相機
6. 正面攝影機狀態指示燈
7. 電池充電 LED
8. 電源按鈕
9. 手寫筆吊繩專用繫繩柱
10. Windows Home 按鈕
11. 智慧卡讀卡機 (選配)
12. 主動式手寫筆 (另售)
13. Noble Wedge 防盜鎖孔
14. 喇叭
15. 支架自動釋放軌釘
16. Pogo 插腳

1. マイク
2. IR エミッタ (オプション)
3. IR カメラ (オプション)
4. 周囲照明センサー
5. 前面カメラ
6. 前面カメラステータスライト
7. バッテリー充電 LED
8. 電源ボタン
9. スタイラスストラップ用テザーピン
10. Windows のホームボタン
11. スマートカードリーダー (オプション)
12. アクティブペン (別売り)
13. Noble Wedge ロックスロット
14. スピーカー
15. キックスタンド自動リリースペグ
16. ポゴピン

17. 喇叭
18. 透過 USB Type-C 充電連接埠傳輸的 DisplayPort/Thunderbolt™ 3 (選配)
19. USB 3.1 第 1 代連接埠
20. 麥克風
21. 音量調高/調低按鈕
22. 耳機/麥克風組合插孔
23. 觸控式指紋讀取器 (選配)
24. NFC (選配)
25. 背面麥克風
26. 背面相機
27. microSD 卡插槽 (位於支架下方)
28. 選配的 micro-SIM 卡插槽 (位於支架下方)
29. 支架

17. スピーカー
18. DisplayPort over USB Type-C 充電ポート / Thunderbolt™ 3 (オプション)
19. USB 3.1 Gen 1 ポート
20. マイク
21. ボリュームアップ/ダウンボタン
22. ヘッドセット / マイクコンボジャック
23. タッチ式指紋リーダー (オプション)
24. NFC (オプション)
25. 背面マイク
26. 背面カメラ
27. microSD カードスロット (キックスタンドの下)
28. microSIM カードスロット (キックスタンドの下) (オプション)
29. キックスタンド

1. 마이크로폰
2. IR 송신기(옵션)
3. IR 카메라(선택 사양)
4. 주변 광원 센서
5. 전면 카메라
6. 전면 카메라 상태 표시등
7. 배터리 충전 LED
8. 전원 버튼
9. 스타일러스 끈용 고정 핀
10. Windows 홈 버튼
11. 스마트 카드 판독기(선택사항)
12. 액티브 펜(별도 판매)
13. Noble Wedge 잠금 슬롯
14. 스피커
15. 받침대 자동 해제 페그
16. POGO 핀

17. 스피커
18. USB Type-C 사용 DisplayPort 충전 포트/Thunderbolt™ 3(옵션)
19. USB 3.1 Gen 1 포트
20. 마이크로폰
21. 볼륨 증가/감소 버튼
22. 헤드셋/마이크 콤보 잭
23. 터치 지문 판독기(선택사항)
24. NFC(옵션)
25. 후면 마이크
26. 후면 카메라
27. 마이크로 SD 카드 슬롯(받침대 아래)
28. 마이크로 SIM 카드 슬롯(옵션)(받침대 아래)
29. 받침대

1. 마이크로폰
2. IR 송신기(옵션)
3. IR 카메라(선택 사양)
4. 주변 광원 센서
5. 전면 카메라
6. 전면 카메라 상태 표시등
7. 배터리 충전 LED
8. 전원 버튼
9. 스타일러스 끈용 고정 핀
10. Windows 홈 버튼
11. 스마트 카드 판독기(선택사항)
12. 액티브 펜(별도 판매)
13. Noble Wedge 잠금 슬롯
14. 스피커
15. 받침대 자동 해제 페그
16. POGO 핀

17. 스피커
18. USB Type-C 사용 DisplayPort 충전 포트/Thunderbolt™ 3(옵션)
19. USB 3.1 Gen 1 포트
20. 마이크로폰
21. 볼륨 증가/감소 버튼
22. 헤드셋/마이크 콤보 잭
23. 터치 지문 판독기(선택사항)
24. NFC(옵션)
25. 후면 마이크
26. 후면 카메라
27. 마이크로 SD 카드 슬롯(받침대 아래)
28. 마이크로 SIM 카드 슬롯(옵션)(받침대 아래)
29. 받침대

商品名稱: 筆記型電腦
型號: Latitude 5290 2-in-1 (T17G)
額定電壓: 100 - 240 伏特 (交流電壓)
額定頻率: 50 - 60 赫茲
額定輸入電流: 1.3 安培/ 1.7 安培
製造年份: 參考外箱標示或條碼標籤
製造號碼: 參考條外箱條碼標籤
生產國別: 參考外箱標示
注意事項: 參考使用手冊

產品功能: 參考使用手冊
緊急處理方法: 參考使用手冊
進口商/委製商: 荷蘭商戴爾企業股份有限公司台灣分公司
進口商/委製商地址: 台北市敦化南路二段218號20樓
進口商/委製商電話: 00801-861-011

タブレットコンピュータ使用時の本体の向きについて：

タブレットコンピュータの画面側をユーザーの身体に密着させる持ち方は、推奨されていません。WWANによるデータ送受信が有効になっている場合は、その他の条件を問わず、タブレットコンピュータの画面側をユーザーの身体から15mm（0.59インチ）以上離してください。タブレット本体の画面側以外については、ユーザーの身体に近づけて使用しても問題ありません。

태블릿 컴퓨터의 의도된 사용 방향:

태블릿 컴퓨터의 화면을 사용자의 몸 반대 방향으로 들고 사용하는 것은 Dell에서 지정한 태블릿 사용 방향이 아닙니다. WWAN 송수신기가 활성화된 상태에서 항상 태블릿 컴퓨터의 “6개 면”이 사용자의 몸으로부터 15mm(0.59인치) 이상 떨어져도록 유지하시기 바랍니다.

MCMC certification mark | MCMC 認證標誌

Windows

In Windows Search, type System. In the search results, click **System**.

在 Windows 搜尋中，輸入「系統」。在搜尋結果中，按一下系統。

Ubuntu

On the desktop, click **About This Computer**.

在桌面上按一下 **關於這台電腦**。

單元	限用物質及其化學符號					
	鉛 (Pb)	汞 (Hg)	鎘 (Cd)	六價鉻 (Cr ⁺⁺)	多溴聯苯 (PBB)	多溴二苯醚 (PBDE)
機箱/檔板	-	o	o	o	o	o
機械部件 (風扇、散熱器等)	-	o	o	o	o	o
電路板組件	-	o	o	o	o	o
電線/連接器	-	o	o	o	o	o
顯示螢幕	-	o	o	o	o	o
電源設備	-	o	o	o	o	o
儲存裝置 (硬碟、光碟機等)	-	o	o	o	o	o
輸入裝置 (鍵盤、滑鼠等)	-	o	o	o	o	o
喇叭/麥克風	-	o	o	o	o	o
配件	-	o	o	o	o	o

備考 1. “o” 係指該項限用物質之百分比含量未超出百分比含量基準值。
備考 2. “-” 係指該項限用物質為排除項目。