

Latitude 5290 2-in-1

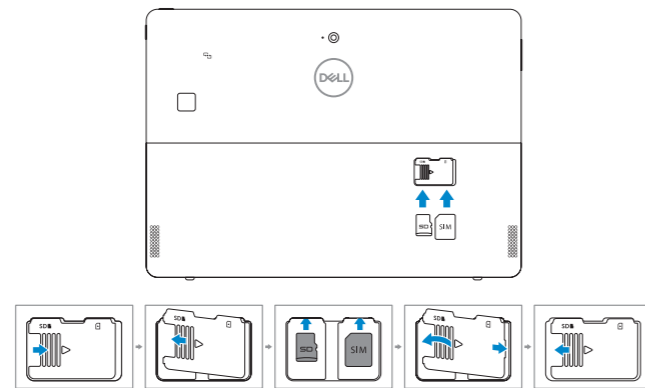
Quick Start Guide

Aan de slag
Przewodnik szybkiego uruchamiania
Ghid de pornire rapidă
Vodnik za hitri začetek



1 Insert micro-SIM card (optional) and microSD card (sold separately)

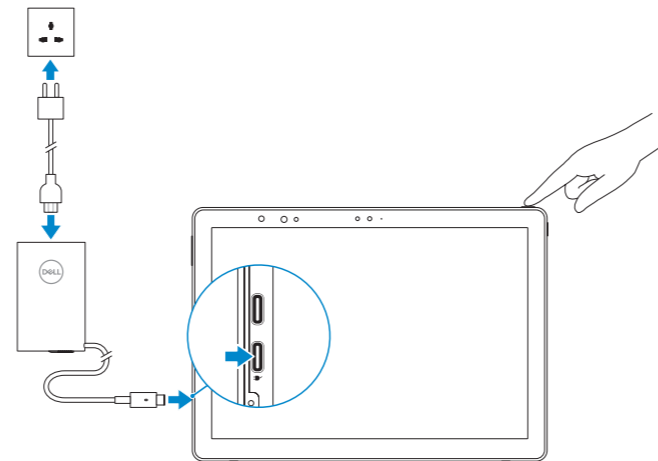
Plaats de micro-SIM-kaart (optioneel) en de microSD-kaart (los verkrijgbaar)
Włóż kartę micro-SIM (opcjonalnie) i kartę microSD (do nabycia osobno)
Introduceți cartela micro-SIM (opțională) și cardul microSD (comercializat separat)
Vstavite kartici micro-SIM (dodatna možnost) in microSD (naprodaj ločeno)



- NOTE:** Ensure the card is correctly aligned and is inserted all the way.
- OPMERKING:** Zorg ervoor dat de kaart correct is uitgelijnd en volledig in de opening is geplaatst.
- UWAGA:** Upewnij się, że karta jest prawidłowo zorientowana i całkowicie wsunięta do gniazda.
- NOTĂ:** Asigurați-vă că ați aliniat corect cardul și că l-ați introdus până la capăt.
- OPOMBA:** Preverite, ali je kartica pravilno poravnana in vstavljena v celoti.

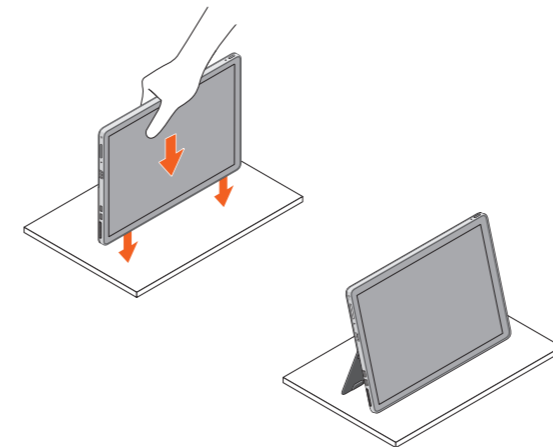
2 Connect the power adapter and press the power button

Sluit de netadapter aan en druk op de aan-uitknop
Podłącz zasilacz i naciśnij przycisk zasilania
Conectați adaptorul de alimentare și apăsați pe butonul de alimentare
Priključite napajalnik in pritisnite gumb za vklop/izklop



Deploy kickstand

De standaard gebruiken
Rozłożyć podpórkę
Disponerea stativului
Uporabite stojalo



What's New

Nieuw in deze versie | Nowości
Ce este nou | Novosti

- Supports Intel® 7th and 8th Gen processors
- Supports optional Thunderbolt™ 3
- Supports 2133 MHz on 16 GB memory
- Biedt ondersteuning voor Intel® 7e en 8e generatie processoren
- Biedt ondersteuning voor optionele Thunderbolt™ 3
- Ondersteuning voor 2133 MHz op 16 GB geheugen
- Obsługa procesorów Intel® siódmej i ósmej generacji
- Obsługa opcjonalnego portu Thunderbolt™ 3
- Obsluguje 16 GB pamięci o częstotliwości 2133 MHz
- Acceptă procesoare Intel® din generațiile a șaptea și a opta
- Acceptă Thunderbolt™ 3 opțional
- Acceptă 16 GB de memorie la 2.133 MHz
- Podpora za procesorje Intel® 7. in 8. generacije
- Podpora za dodatno opremo Thunderbolt™ 3
- Podpira frekvenco 2133 MHz na pomnilniku 16 GB

Product support and manuals

Productsupport en handleidingen
Pomoc techniczna dotycząca produktu i instrukcje obsługi
Asistență și manuale pentru produs
Podpora in navodila za izdelak

[Dell.com/support](https://www.dell.com/support)
[Dell.com/support/manuals](https://www.dell.com/support/manuals)
[Dell.com/support/windows](https://www.dell.com/support/windows)

Contact Dell

Contact opnemen met Dell | Kontakt z firmą Dell
Contactați Dell | Stik z družbo Dell

[Dell.com/contactdell](https://www.dell.com/contactdell)

Regulatory and safety

Regelgeving en veiligheid | Przepisy i bezpieczeństwo
Reglementări și siguranță | Zakonski predpisi in varnost

[Dell.com/regulatory_compliance](https://www.dell.com/regulatory_compliance)

Regulatory model

Beschreven model | Formalne oznaczenie modelu
Model pentru reglementare | Regulatorni model

T17G

Regulatory type

Beschreven type | Formalne oznaczenie typu
Tip de reglementare | Regulatorivna vrsta

T17G002

Computer model

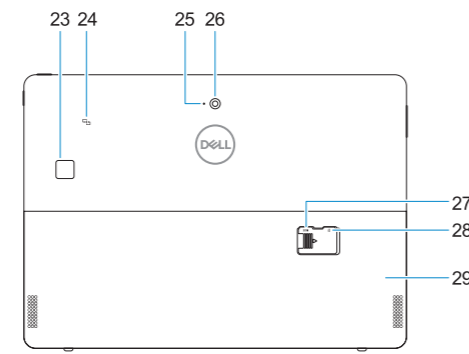
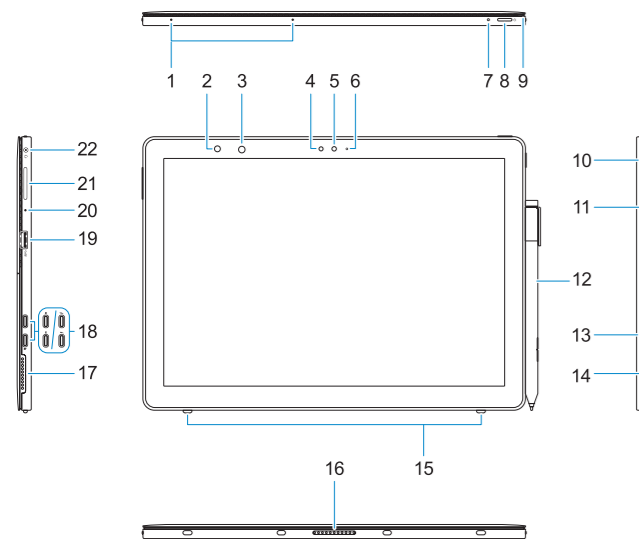
Computermodel | Model komputera
Model de computer | Model računalnika

Latitude 5290 2-in-1



Features

Kenmerken | Funkcje | Caracteristici | Funkcije



1. Microphones
2. IR emitter (optional)
3. IR camera (optional)
4. Ambient light sensor
5. Front camera
6. Front camera status light
7. Battery charge LED
8. Power button
9. Tether pin for stylus lanyard
10. Windows home button
11. Smart card reader (optional)
12. Active Pen (sold separately)
13. Noble Wedge lock slot
14. Speaker
15. Kickstand auto-release pegs
16. Pogo pins
17. Speaker
18. Display Port over USB Type-C charging port/Thunderbolt™ 3 (optional)
19. USB 3.1 Gen 1 port
20. Microphone
21. Volume up/down button
22. Headset/microphone combo jack
23. Touch fingerprint reader (optional)
24. NFC (optional)
25. Rear microphone
26. Rear camera
27. microSD card slot (under kickstand)
28. optional micro-SIM card slot (under kickstand)
29. Kickstand

1. Microfoons
2. Infraroodzender (optioneel)
3. IR-camera (optioneel)
4. Omgevingslichtsensor
5. Camera aan voorzijde
6. Statuslampje voor camera aan de voorzijde
7. LED-indicator batterijlading
8. Aan-/uitknop
9. Bevestigingspin voor stylusdraagkoord
10. Windows Home-knop
11. Smart card-lezer (optioneel)
12. Actieve pen (los verkrijgbaar)
13. Sleuf voor Noble Wedge-slot
14. Luidspreker
15. Automatische ontgrendelingshendels voor standaard

16. Pogo-pinnen
17. Luidspreker
18. DisplayPort via USB Type-C-oplaadpoort/Thunderbolt™ 3 (optioneel)
19. USB 3.1 Gen 1-poort
20. Microfoon
21. Knoppen volume omhoog/omlaag
22. Combinatiestekker hoofdtelefoon/microfoon
23. Vingerafdruklezer (optioneel)
24. NFC (optioneel)
25. Microfoon aan achterzijde
26. Camera aan achterzijde
27. microSD-kaartsleuf (onder standaard)
28. Optionele micro-SIM-kaartsleuf (onder de standaard)
29. Standaard

1. Mikrofony
2. Nadajnik podczerwieni (opcjonalny)
3. Kamera na podczerwień (opcjonalna)
4. Czujnik natężenia światła otoczenia
5. Kamera przednia
6. Kontrolka stanu kamery przedniej
7. Lampka ładowania akumulatora
8. Przycisk zasilania
9. Pętla do linki rysika
10. Przycisk ekranu startowego systemu Windows
11. Czytnik kart inteligentnych (opcjonalny)
12. Aktywne piórko (sprzedawane oddzielnie)
13. Gniazdo blokady Noble Wedge
14. Głośnik
15. Kołki automatycznego składania podpórki
16. Styki Pogo
17. Głośnik
18. Port DisplayPort przez USB Type-C z obsługą ładowania/Thunderbolt™ 3 (opcjonalny)
19. Port USB 3.1 pierwszej generacji
20. Mikrofon
21. Przycisk zmiany głośności
22. Gniazdo słuchawek/mikrofonu
23. Czytnik linii papilarnych (opcjonalny)
24. NFC (opcjonalnie)
25. Mikrofon tylny
26. Kamera tylna
27. Gniazdo kart microSD (pod podpórką)
28. Opcjonalne gniazdo karty micro-SIM (pod podpórką)
29. Podpórka

1. Mikrofony
2. Nadajnik podczerwieni (opcjonalny)
3. Kamera na podczerwień (opcjonalna)
4. Czujnik natężenia światła otoczenia
5. Kamera przednia
6. Kontrolka stanu kamery przedniej
7. Lampka ładowania akumulatora
8. Przycisk zasilania
9. Pętla do linki rysika
10. Przycisk ekranu startowego systemu Windows
11. Czytnik kart inteligentnych (opcjonalny)
12. Aktywne piórko (sprzedawane oddzielnie)
13. Gniazdo blokady Noble Wedge
14. Głośnik
15. Kołki automatycznego składania podpórki
16. Styki Pogo
17. Głośnik
18. Port DisplayPort przez USB Type-C z obsługą ładowania/Thunderbolt™ 3 (opcjonalny)
19. Port USB 3.1 pierwszej generacji
20. Mikrofon
21. Przycisk zmiany głośności
22. Gniazdo słuchawek/mikrofonu
23. Czytnik linii papilarnych (opcjonalny)
24. NFC (opcjonalnie)
25. Mikrofon tylny
26. Kamera tylna
27. Gniazdo kart microSD (pod podpórką)
28. Opcjonalne gniazdo karty micro-SIM (pod podpórką)
29. Podpórka

1. Microfoane
2. Emițător în infraroșu (opțional)
3. Cameră cu infraroșu (opțională)
4. Senzor lumină ambiantă
5. Cameră frontală
6. Indicator luminos de stare a camerei, în față
7. LED încărcare baterie
8. Buton de alimentare
9. Știft de fixare pentru șnurul stilusului
10. Buton principal Windows
11. Cititor de smart carduri (opțional)
12. Creion activ (comercializat separat)
13. Slot pentru încuietoare Noble
14. Boxă
15. Cârlige pentru eliberarea automată a stativului
16. Pini POGO
17. Boxă
18. Port de încărcare DisplayPort prin USB Type-C/Thunderbolt™ 3 (opțional)
19. Port USB 3.1 Gen 1
20. Microfon
21. Butoane de măsurare/micșorare a volumului
22. Conector combinat pentru set de căști-microfon
23. Cititor tactil de amprente (opțional)
24. NFC (opțional)
25. Microfon în spate
26. Cameră din spate
27. Slot pentru card microSD (sub stativ)
28. Slot pentru cartelă micro-SIM opțională (sub stativ)
29. Stativ

1. Microfoane
2. Emițător în infraroșu (opțional)
3. Cameră cu infraroșu (opțională)
4. Senzor lumină ambiantă
5. Cameră frontală
6. Indicator luminos de stare a camerei, în față
7. LED încărcare baterie
8. Buton de alimentare
9. Știft de fixare pentru șnurul stilusului
10. Buton principal Windows
11. Cititor de smart carduri (opțional)
12. Creion activ (comercializat separat)
13. Slot pentru încuietoare Noble
14. Boxă
15. Cârlige pentru eliberarea automată a stativului
16. Pini POGO
17. Boxă
18. Port de încărcare DisplayPort prin USB Type-C/Thunderbolt™ 3 (opțional)
19. Port USB 3.1 Gen 1
20. Microfon
21. Butoane de măsurare/micșorare a volumului
22. Conector combinat pentru set de căști-microfon
23. Cititor tactil de amprente (opțional)
24. NFC (opțional)
25. Microfon în spate
26. Cameră din spate
27. Slot pentru card microSD (sub stativ)
28. Slot pentru cartelă micro-SIM opțională (sub stativ)
29. Stativ

1. Mikrofoni
2. IR-oddajnik (dodatna mogućnost)
3. Kamera IR (dodatna mogućnost)
4. Senzor svetlobe okolice
5. Spređnja kamera
6. Lučka stanja spređnje kamere
7. Lučka LED za napolnjenost baterije
8. Gumb za vklop/izklop
9. Priključek za vrvice pisala Stylus
10. Gumb za začetni zaslon sistema Windows
11. Bralnik pametnih kartic (dodatna mogućnost)
12. Aktivno pisalo (naprodaj ločeno)
13. Reža za ključavnico Noble Wedge
14. Zvočnik
15. Zatič stojala za samodejni izmet
16. Priključek Pogo-pin
17. Zvočnik
18. Polnilna vrata DisplayPort over USB Type-C/Thunderbolt 3 (dodatna mogućnost)
19. Vrata USB 3.1 1. generacije
20. Mikrofon
21. Gumb za povečanje/zmanjšanje glasnosti
22. Priključek za slušalke/mikrofon
23. Bralnik prstnih odtisov na dotik (dodatna mogućnost)
24. NFC (dodatna mogućnost)
25. Zadnji mikrofon
26. Zadnja kamera
27. Reža za kartico microSD (pod stojalom)
28. reža za izbirno kartico micro-SIM (pod stojalom)
29. Stojalo

1. Mikrofoni
2. IR-oddajnik (dodatna mogućnost)
3. Kamera IR (dodatna mogućnost)
4. Senzor svetlobe okolice
5. Spređnja kamera
6. Lučka stanja spređnje kamere
7. Lučka LED za napolnjenost baterije
8. Gumb za vklop/izklop
9. Priključek za vrvice pisala Stylus
10. Gumb za začetni zaslon sistema Windows
11. Bralnik pametnih kartic (dodatna mogućnost)
12. Aktivno pisalo (naprodaj ločeno)
13. Reža za ključavnico Noble Wedge
14. Zvočnik
15. Zatič stojala za samodejni izmet
16. Priključek Pogo-pin
17. Zvočnik
18. Polnilna vrata DisplayPort over USB Type-C/Thunderbolt 3 (dodatna mogućnost)
19. Vrata USB 3.1 1. generacije
20. Mikrofon
21. Gumb za povečanje/zmanjšanje glasnosti
22. Priključek za slušalke/mikrofon
23. Bralnik prstnih odtisov na dotik (dodatna mogućnost)
24. NFC (dodatna mogućnost)
25. Zadnji mikrofon
26. Zadnja kamera
27. Reža za kartico microSD (pod stojalom)
28. reža za izbirno kartico micro-SIM (pod stojalom)
29. Stojalo