

Latitude 5290 2-in-1

Quick Start Guide

Stručná příručka

Gyors üzembe helyezési útmutató

Przewodnik szybkiego uruchamiania

Stručná úvodná príručka



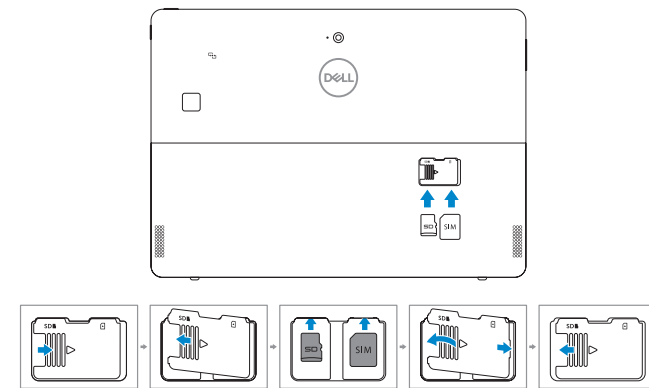
1 Insert micro-SIM card (optional) and microSD card (sold separately)

Vložte kartu micro-SIM (volitelná) a kartu microSD (prodávána samostatně)

Helyezze be a micro-SIM kártyát (opcionális) és a microSD kártyát (külön vásárolható meg)

Włóż kartę micro-SIM (opcjonalnie) i kartę microSD (do nabycia osobno)

Vložte kartu mikro SIM (nepovinné) a mikro SD (predáva sa samostatne)



NOTE: Ensure the card is correctly aligned and is inserted all the way.

POZNÁMKA: Ujistěte se, zda je karta správně zarovnána a zasunuta až na doraz.

MEGJEGYZÉS: Gondoskodjon arról, hogy a kártya megfelelően illeszkedjen a helyére, és helyezze be teljesen.

UWAGA: Upewnij się, że karta jest prawidłowo zorientowana i całkowicie wsunięta do gniazda.

POZNÁMKA: Dbajte na to, aby bola karta správne vložená a celkom zasunutá.

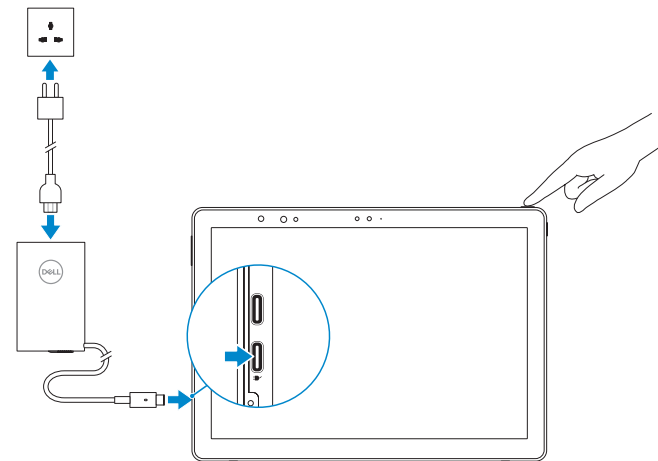
2 Connect the power adapter and press the power button

Připojte napájecí adaptér a stiskněte vypínač

Csatlakoztassa a tápadaptert és nyomja meg a bekapcsológombot

Podłącz zasilacz i naciśnij przycisk zasilania

Zapojte napájecí adaptér a stlačte spínač napájania



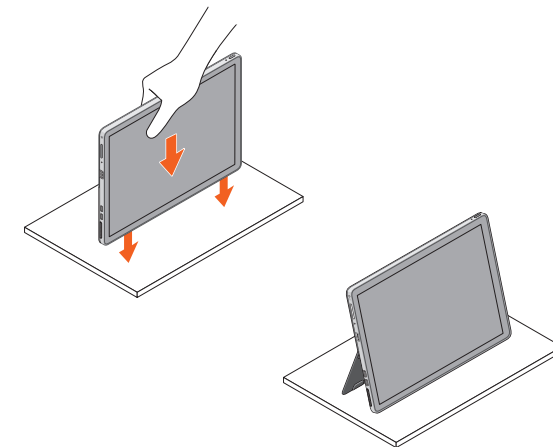
Deploy kickstand

Vysuňte stojánek

A támasztó használatá

Rozlož podpórke

Vysuňte stojan



What's New

Novinky | Újdonságok

Nowości | Čo je nové

- Supports Intel® 7th and 8th Gen processors
- Supports optional Thunderbolt™ 3
- Supports 2133 MHz on 16 GB memory
- Podporuje procesory Intel® 7. a 8. generace
- Podporuje voliteľné rozhraní Thunderbolt™ 3
- Podporuje frekvenci 2 133 MHz na 16GB paměti
- Támogatja a 7. és 8. generációs Intel® processzorokat
- Támogatja az opcionális Thunderbolt™ 3 protokollt
- Max. 16 GB 2133 MHz-es memória
- Obsługa procesorów Intel® siódmej i ósmej generacji
- Obsługa opcjonalnego portu Thunderbolt™ 3
- Obsługuje 16 GB pamięci o częstotliwości 2133 MHz
- Podpora procesorov Intel® 7. a 8. generácie
- Podpora voliteľného rozhrania Thunderbolt™ 3
- Podpora pamäte s frekvenciou 2 133 MHz pri konfiguráciách so 16 GB pamäte

Product support and manuals

Podpora a příručky k produktům

Terméktámogatás és kézikönyvek

Pomoc techniczna dotycząca produktu i instrukcje obsługi

Podpora a príručky produktu

[Dell.com/support](https://www.dell.com/support)

[Dell.com/support/manuals](https://www.dell.com/support/manuals)

[Dell.com/support/windows](https://www.dell.com/support/windows)

Contact Dell

Kontaktujte spoločnosť Dell | Kapcsolatfelvétel a Dell-lel

Kontakt z firmą Dell | Kontaktujte Dell

[Dell.com/contactdell](https://www.dell.com/contactdell)

Regulatory and safety

Regulace a bezpečnost | Szabályzások és biztonság

Przepisy i bezpieczeństwo | Zákonom vyžadované

a bezpečnostné informácie

[Dell.com/regulatory_compliance](https://www.dell.com/regulatory_compliance)

Regulatory model

Směrnicev model | Szabályzó modell

Formalne oznaczenie modelu | Regulačný model

T17G

Regulatory type

Směrnicev typ | Szabályzó típus

Formalne oznaczenie typu | Regulačný typ

T17G002

Computer model

Model počítače | Számítógépmoделl

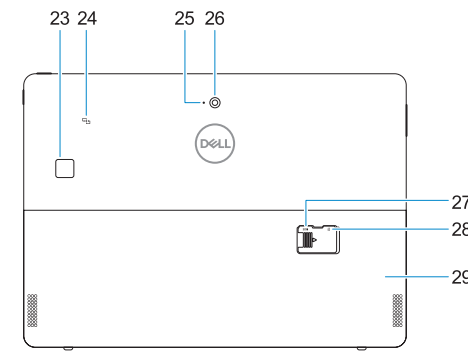
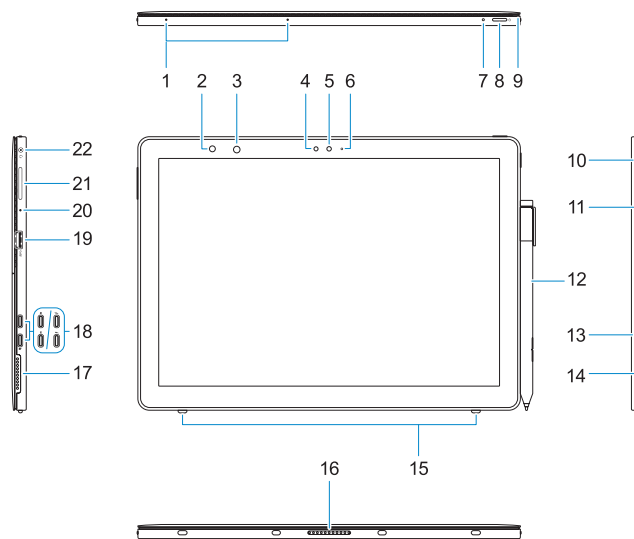
Model komputera | Model počítača

Latitude 5290 2-in-1



Features

Funkce | Jellemzők | Funkcje | Vlastnosti



1. Microphones
2. IR emitter (optional)
3. IR camera (optional)
4. Ambient light sensor
5. Front camera
6. Front camera status light
7. Battery charge LED
8. Power button
9. Tether pin for stylus lanyard
10. Windows home button
11. Smart card reader (optional)
12. Active Pen (sold separately)
13. Noble Wedge lock slot
14. Speaker
15. Kickstand auto-release pegs
16. Pogo pins
17. Speaker
18. Display Port over USB Type-C charging port/Thunderbolt™ 3 (optional)
19. USB 3.1 Gen 1 port
20. Microphone
21. Volume up/down button
22. Headset/microphone combo jack
23. Touch fingerprint reader (optional)
24. NFC (optional)
25. Rear microphone
26. Rear camera
27. microSD card slot (under kickstand)
28. optional micro-SIM card slot (under kickstand)
29. Kickstand

1. Mikrofony
2. Infračervený vysílač (volitelná)
3. Infračervená kamera (volitelná)
4. Snímač okolního světla
5. Přední fotoaparát
6. Indikátor stavu předního fotoaparátu
7. Indikátor nabití baterie
8. Tlačítko napájení
9. Količek pro řetízek stylusu
10. Tlačítko Home systému Windows
11. Čtečka čipových karet (volitelná)
12. Aktivní pero (prodáváno samostatně)
13. Slot pro bezpečnostní zámek Noble Wedge
14. Reproduktor
15. Háček na automatické uvolnění stojánku
16. Pogo pins
17. Reproduktor
18. DisplayPort přes nabíjecí port USB typu C / Thunderbolt™ 3 (volitelný)
19. Port USB 3.1 1. generace
20. Mikrofon
21. Tlačítko ovládní hlasitosti
22. Kombinovaný konektor pro sluchátka/mikrofon
23. Čtečka otisků prstů (volitelná)
24. Čtečka NFC (volitelná)
25. Zadní mikrofon
26. Zadní fotoaparát
27. Slot karty microSD (pod stojánkem)
28. Volitelný slot karty micro-SIM (pod stojánkem)
29. Stojánek

1. Mikrofonok
2. Infravörös jeleadó (opcionális)
3. Infravörös kamera (opcionális)
4. Környezeti fény érzékelő
5. Elülső kamera
6. Elülső kamera állapotjelzője
7. Akkumulátor töltésjelző LED
8. Bekapcsológomb
9. Rögzítőzsinor tülje az érintőceruza Lanyard csatlakozójához
10. Windows kezdőlap gomb
11. SmartCard olvasó (opcionális)
12. Aktív toll (külön vásárolható meg)
13. Noble Wedge zárnyílás
14. Hangszóró
15. Támasztó automatikusan nyitásra szolgáló csapjai
16. Pogo tűérintkezők
17. Hangszóró
18. DisplayPort over USB Type-C töltőport/Thunderbolt™ 3 (opcionális)
19. USB 3.1 Gen 1 port
20. Mikrofon
21. Hangerő növelése/csökkentése gomb
22. Headset/mikrofon kombinált csatlakozó
23. Érintő ujjiyenomat leolvasó (opcionális)
24. NFC (opcionális)
25. Hátsó mikrofon
26. Hátsó kamera
27. microSD kártyafoglat (a támasztó alatt)
28. Opcionális micro-SIM-kártyafoglat (a támasztó alatt)
29. Támasztó

1. Mikrofony
2. Nadajnik podczerwieni (opcjonalny)
3. Kamera na podczerwień (opcjonalna)
4. Czujnik natężenia światła otoczenia
5. Kamera przednia
6. Kontrolka stanu kamery przedniej
7. Lampka ładowania akumulatora
8. Przycisk zasilania
9. Pętla do linki rysika
10. Przycisk ekranu startowego systemu Windows
11. Czytnik kart inteligentnych (opcjonalny)
12. Aktywne piórko (sprzedawane oddzielnie)
13. Gniazdo blokady Noble Wedge
14. Głośnik
15. Kołki automatycznego składania podpórki
16. Styki Pogo
17. Głośnik
18. Port DisplayPort przez USB Type-C z obsługą ładowania/Thunderbolt™ 3 (opcjonalny)
19. Port USB 3.1 pierwszej generacji
20. Mikrofon
21. Przycisk zmiany głośności
22. Gniazdo słuchawek/mikrofonu
23. Czytnik linii papilarnych (opcjonalny)
24. NFC (opcjonalnie)
25. Mikrofon tylny
26. Kamera tylna
27. Gniazdo kart microSD (pod podpórką)
28. Opcjonalne gniazdo karty micro-SIM (pod podpórką)
29. Podpórka

1. Mikrofony
2. Vysielač infračervených vln (voliteľný)
3. Infračervená kamera (voliteľná)
4. Snímač intenzity okolitého osvetlenia
5. Predná kamera
6. Kontrolka stavu prednej kamery
7. Kontrolka LED pre nabíjanie batérie
8. Tlačidlo napájania
9. Količ na pripevnenie šnúrky dotykového pera
10. Tlačidlo Windows Home
11. Čítačka kariet Smart (voliteľná)
12. Aktivné dotykové pero (predáva sa samostatne)
13. Otvor na zámok Noble Wedge
14. Reproduktor
15. Tlačidlá na automatické vysúvanie stojanu
16. Konektory Pogo
17. Reproduktor
18. Port DisplayPort cez USB typu C na napájanie/port Thunderbolt 3 (voliteľný)
19. Port USB 3.1 1. generácie
20. Mikrofón
21. Tlačidlo na zvýšenie/zníženie hlasitosti
22. Kombinovaný konektor na slúchadlá/mikrofón
23. Dotykový snímač odtlačkov prstov (voliteľný)
24. NFC (voliteľné)
25. Zadný mikrofón
26. Zadná kamera
27. Zásuvka na kartu mikro SD (pod stojanom)
28. Voliteľná zásuvka na kartu mikro SIM (pod stojanom)
29. Stojan