

# Latitude 5290 2-in-1

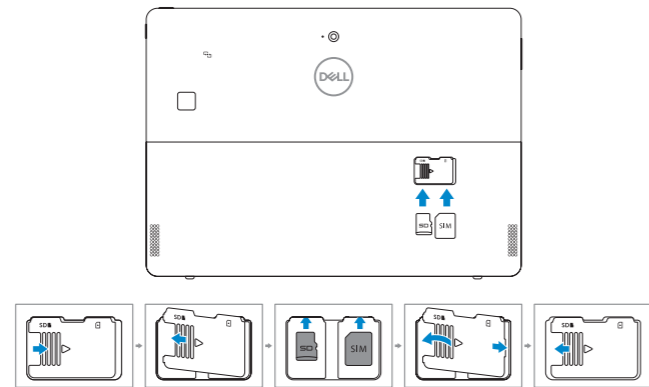
## Quick Start Guide

Aan de slag  
Guide de démarrage rapide  
Schnellstart-Handbuch  
Guida introduttiva rapida



### 1 Insert micro-SIM card (optional) and microSD card (sold separately)

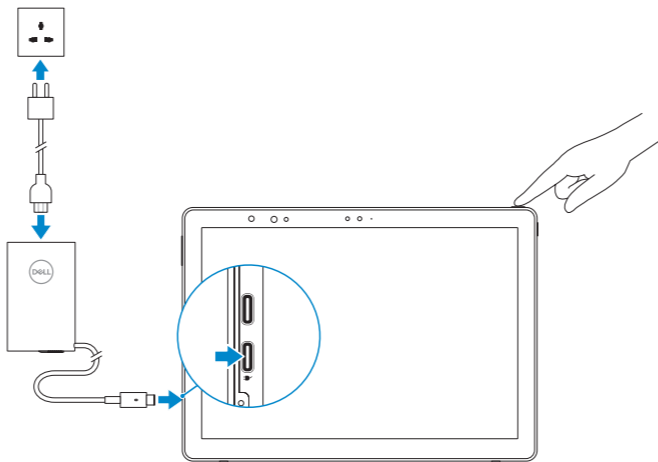
Plaats de micro-SIM-kaart (optioneel) en de microSD-kaart (los verkrijgbaar) Insérez carte micro-SIM (en option) et la carte microSD (vendue séparément) Mikro-SIM-Karte (optional) und microSD-Karte (separat erhältlich) einsetzen Inserire una scheda micro-SIM (opzionale) e una scheda microSD (venduta separatamente)



- NOTE:** Ensure the card is correctly aligned and is inserted all the way.
- OPMERKING:** Zorg ervoor dat de kaart correct is uitgelijnd en volledig in de opening is geplaatst.
- REMARQUE:** Assurez-vous que la carte est correctement alignée et insérée jusqu'au bout.
- ANMERKUNG:** Achten Sie auf eine korrekte Ausrichtung der Karte und stellen Sie sicher, dass sie vollständig eingesetzt ist.
- NOTA:** assicurarsi che la scheda sia allineata correttamente e inserita fino in fondo.

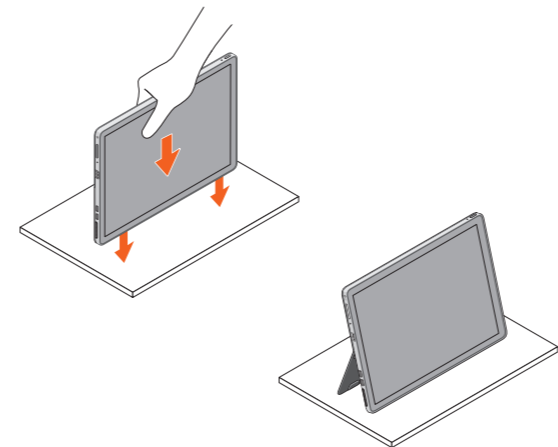
### 2 Connect the power adapter and press the power button

Sluit de netadapter aan en druk op de aan-uitknop Branchez l'adaptateur secteur et appuyez sur le bouton d'alimentation Netzadapter anschließen und Betriebsschalter drücken Collegare l'adattatore e premere il pulsante di alimentazione



### Deploy kickstand

De standaard gebruiken  
Déploiement du support  
Ständer aufstellen  
Implementare il cavalletto



### What's New

Nieuw in deze versie | Nouveautés  
Neuerungen | Novità

- Supports Intel® 7th and 8th Gen processors
- Supports optional Thunderbolt™ 3
- Supports 2133 MHz on 16 GB memory
- Biedt ondersteuning voor Intel® 7e en 8e generatie processoren
- Biedt ondersteuning voor optionele Thunderbolt™ 3
- Ondersteuning voor 2133 MHz op 16 GB geheugen
- Prise en charge des processeurs Intel® de 7e et 8e générations
- Prise en charge Thunderbolt™ 3 (en option)
- Prise en charge de 2 133 MHz sur 16 Go de mémoire
- Unterstützt Intel®-Prozessoren der 7. und 8. Generation
- Unterstützt optional Thunderbolt™ 3
- Unterstützt 16 GB Speicher mit 2 133 MHz
- Supporta processori Intel® di settima e ottava generazione
- Supporta Thunderbolt™ 3 opzionale
- Supporta 2.133 MHz su 16 GB di memoria

**Product support and manuals**  
Productsupport en handleidingen  
Assistance produits et manuels  
Produktsupport und Handbücher  
Supporto e manuali del prodotto

[Dell.com/support](https://www.dell.com/support)  
[Dell.com/support/manuals](https://www.dell.com/support/manuals)  
[Dell.com/support/windows](https://www.dell.com/support/windows)

#### Contact Dell

Contact opnemen met Dell | Contacter Dell  
Kontaktaufnahme mit Dell | Contatta Dell

[Dell.com/contactdell](https://www.dell.com/contactdell)

#### Regulatory and safety

Regelgeving en veiligheid | Réglementations et sécurité  
Sicherheitshinweise und Zulassungsinformationen  
Normative e sicurezza

[Dell.com/regulatory\\_compliance](https://www.dell.com/regulatory_compliance)

#### Regulatory model

Beschreven model | Modèle réglementaire  
Muster-Modellnummer | Modello normativo

T17G

#### Regulatory type

Beschreven type | Type réglementaire  
Muster-Typnummer | Tipo di conformità

T17G002

#### Computer model

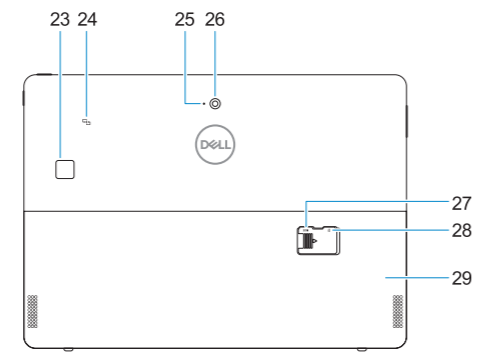
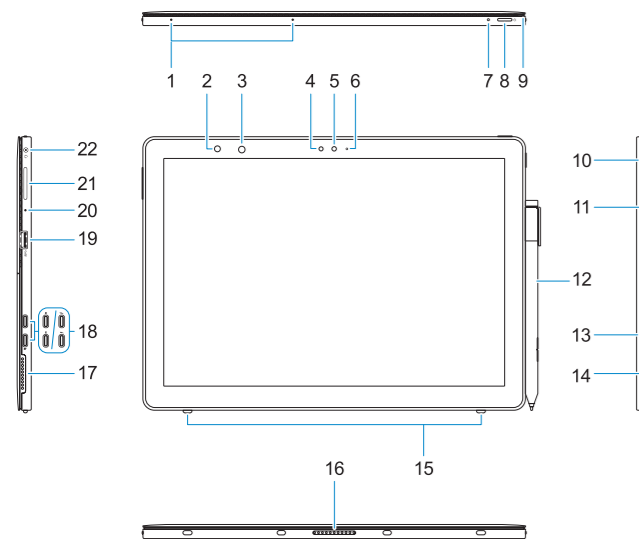
Computermodel | Modèle de l'ordinateur  
Computermodell | Modello computer

Latitude 5290 2-in-1



# Features

Kenmerken | Caractéristiques | Funktionen | Caratteristiche



1. Microphones
2. IR emitter (optional)
3. IR camera (optional)
4. Ambient light sensor
5. Front camera
6. Front camera status light
7. Battery charge LED
8. Power button
9. Tether pin for stylus lanyard
10. Windows home button
11. Smart card reader (optional)
12. Active Pen (sold separately)
13. Noble Wedge lock slot
14. Speaker
15. Kickstand auto-release pegs
16. Pogo pins
17. Speaker
18. Display Port over USB Type-C charging port/Thunderbolt™ 3 (optional)
19. USB 3.1 Gen 1 port
20. Microphone
21. Volume up/down button
22. Headset/microphone combo jack
23. Touch fingerprint reader (optional)
24. NFC (optional)
25. Rear microphone
26. Rear camera
27. microSD card slot (under kickstand)
28. optional micro-SIM card slot (under kickstand)
29. Kickstand

1. Microfoons
2. Infraroodzender (optioneel)
3. IR-camera (optioneel)
4. Omgevingslichtsensor
5. Camera aan voorzijde
6. Statuslampje voor camera aan de voorzijde
7. LED-indicator batterijlading
8. Aan-/uitknop
9. Bevestigingspin voor stylusdraagkoord
10. Windows Home-knop
11. Smart card-lezer (optioneel)
12. Actieve pen (los verkrijgbaar)
13. Sleuf voor Noble Wedge-slot
14. Luidspreker
15. Automatische ontgrendelingshendels voor standaard
16. Pogo-pinnen
17. Luidspreker
18. DisplayPort via USB Type-C-oplaadpoort/Thunderbolt™ 3 (optioneel)
19. USB 3.1 Gen 1-poort
20. Microfoon
21. Knoppen volume omhoog/omlaag
22. Combinatiestekker hoofdtelefoon/microfoon
23. Vingerafdrukkelezer (optioneel)
24. NFC (optioneel)
25. Microfoon aan achterzijde
26. Camera aan achterzijde
27. microSD-kaartsleuf (onder standaard)
28. Optionele micro-SIM-kaartsleuf (onder de standaard)
29. Standaard

1. Microphones
2. Émetteur infrarouge (en option)
3. Caméra infrarouge (en option)
4. capteur de lumière ambiante
5. Caméra avant
6. Voyant d'état de la caméra avant
7. LED du niveau de charge de la batterie
8. Bouton d'alimentation
9. Broche cordon pour stylet
10. Bouton d'accueil Windows
11. Lecteur de carte à puce (en option)
12. Stylet actif (vendu séparément)
13. Emplacement antivol Noble Wedge
14. Haut-parleur
15. Clips à relâchement automatique
16. Broches Pogo
17. Haut-parleur
18. Port de chargement DisplayPort sur USB type C/Thunderbolt 3 (en option)
19. Port USB 3.1 Gen 1
20. Microphone
21. Bouton Monter/Baisser le volume
22. Prise jack combinée casque/microphone
23. Lecteur d'empreintes digitales (en option)
24. NFC (en option)
25. Microphone arrière
26. Caméra arrière
27. Logement de carte microSD (sous le support)
28. Emplacement de carte micro SIM en option (sous le support)
29. Support

1. Mikrofone
2. Infrarotsender (optional)
3. IR-Kamera (optional)
4. Umgebungslichtsensor
5. Kamera an der Vorderseite
6. Kamerastatusanzeige an der Vorderseite
7. LED für Akku-Ladezustand
8. Betriebsschalter
9. Tether-Stift für Stift mit Umhängeband
10. Windows-Startschaltfläche
11. Smart Card-Leser (optional)
12. Aktiver Stift (separat erhältlich)
13. Nobel Wedge-Anschluss für Diebstahlsicherung
14. Lautsprecher
15. Stifte zum automatischen Ausklappen des Ständers
16. Pogo-Stifte
17. Lautsprecher
18. DisplayPort-über-USB-Typ-C-Ladeanschluss/Thunderbolt™ 3 (optional)
19. USB 3.1 Gen 1-Anschluss
20. Mikrofon
21. Lautstärkereglер
22. Headset-/Mikrofon-Kombibuchse
23. Fingerabdruckleser mit Touch-Funktion (optional)
24. NFC (optional)
25. Mikrofon an der Rückseite
26. Kamera an der Rückseite
27. microSD-Kartensteckplatz (unter dem Ständer)
28. Optionaler micro-SIM-Kartensteckplatz (unter dem Ständer)
29. Ständer

1. Microfoni
2. Trasmittitore a infrarossi (opzionale)
3. Fotocamera a infrarossi (IR, opzionale)
4. Sensore di luminosità ambientale
5. Fotocamera anteriore
6. indicatore di stato della fotocamera anteriore
7. LED di carica della batteria
8. Pulsante di alimentazione
9. Perno per laccio stilo
10. Pulsante home di Windows
11. Lettore scheda smart (opzionale)
12. Penna attiva (venduta separatamente)
13. Slot per lucchetto Noble Wedge
14. Altoparlante
15. Piedini di rilascio automatico del cavalletto
16. Perni pogo
17. Altoparlante
18. Porta per ricarica DisplayPort over USB Type-C/Thunderbolt™ 3 (opzionale)
19. Porta USB 3.1 Gen 1
20. Microfono
21. Pulsante di aumento/riduzione volume
22. Jack combinato cuffia/microfono
23. Lettore di impronte digitali (opzionale)
24. NFC (opzionale)
25. Microfono posteriore
26. Fotocamera posteriore
27. Slot per schede microSD (sotto al cavalletto)
28. Slot per scheda micro-SIM opzionale (sotto al cavalletto)
29. Cavalletto