

Latitude 5290 2-in-1

Quick Start Guide

Vejledning til hurtig start

Pikaopas

Hurtigstartveiledning

Snabbstartsguide



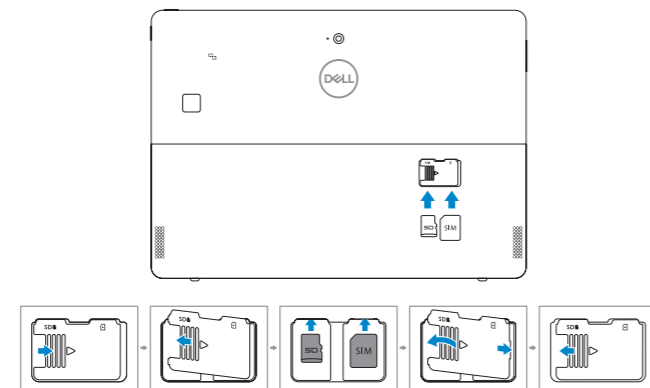
1 Insert micro-SIM card (optional) and microSD card (sold separately)

Indsæt microSIM-kort (tilvalg) og microSD-kort (sælges separat)

Työnnä mikro-SIM-kortti (valinnainen) ja microSD-kortti (myydään erikseen) paikoilleen

Sett inn micro-SIM-kortet (tilleggsutstyr) og microSD-kortet (selges separat)

Sätt i micro-SIM-kortet (tillval) och microSD-kortet (säljs separat)



NOTE: Ensure the card is correctly aligned and is inserted all the way.

BEMÆRK: Sørg for, at kortet er rettet rigtigt ind, og at det er sat helt ind.

HUOM: Varmista, että kortti on oikeassa asennossa ja perillä asti.

MERK: Se til at kortet er innrettet riktig og at det er satt helt inn.

OBS: Se till att kortet sitter rätt och är införd hela vägen.

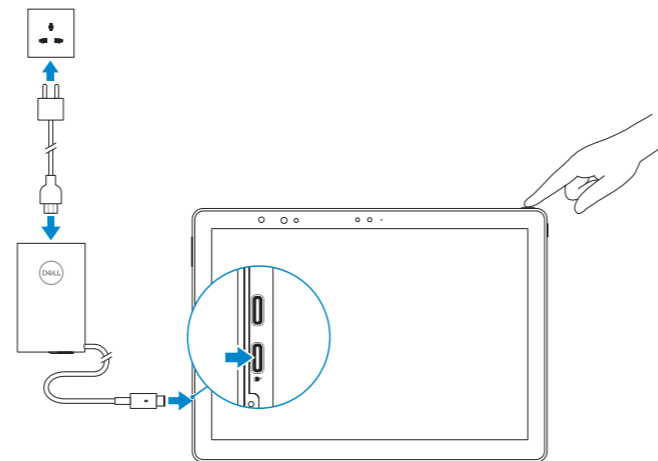
2 Connect the power adapter and press the power button

Tilslut strømadapteren, og tryk på tænd/sluk-knappen

Kytke verkkolaite ja paina virtapainiketta

Koble til strømadapteren og trykk på av/på-knappen

Anslut nätadaptern och tryck på strömbrytaren



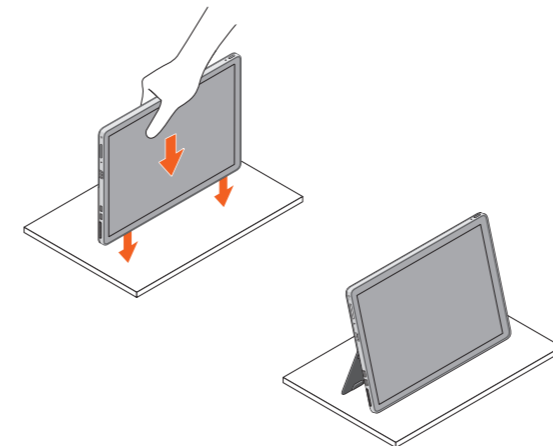
Deploy kickstand

Sådan slår du støttefoden ud

Alustan asentaminen

Bruke støttefoten

Fälla ut stöd



What's New

Nyheder | Uutta

Hva er nytt | Nyheter

- Supports Intel® 7th and 8th Gen processors
- Supports optional Thunderbolt™ 3
- Supports 2133 MHz on 16 GB memory
- Understøtter Intel®-processorer fra 7. og 8. generation
- Understøtter Thunderbolt™ 3 (tilvalg)
- Understøtter 2133 MHz 16 GB hukommelse
- Tukee 7. ja 8. sukupolven Intel® -suorittimia
- Tukee valinnaista Thunderbolt™ 3 -versioita
- Tukee 2 133 MHz:ä 16 Gt muistilla
- Støtter 7. og 8. generasjons Intel®-prosessorer
- Støtter Thunderbolt™ 3 (tilleggsutstyr)
- Støtter 2133 MHz på 16 GB minne
- Stöder 7:e och 8:e generationens Intel®-processorer
- Stöder valfria Thunderbolt™ 3
- Stöder 16 GB minne med 2 133 MHz

Product support and manuals

Support og manualer til produktet

Tuotetuki ja oppaat

Produktstøtte og håndbøker

Produktsupport och handböcker

Contact Dell

Kontakt Dell | Ota yhteyttä Dellin

Kontakt Dell | Kontakta Dell

Regulatory and safety

Lovgivning og sikkerhed | Säädöstenmukaisuus ja turvallisuus

Forskrifter og sikkerhet | Föreskrifter och säkerhet

Regulatory model

Lovmodel | Säädösten mukainen malli

Forskriftsmessig modell | Regelmodell

Regulatory type

Lovtype | Säädösten mukainen tyyppi

Forskriftstype | Regeltyp

Computer model

Computermodell | Tietokoneen malli

Datamaskinmodell | Datormodell

[Dell.com/support](https://dell.com/support)

[Dell.com/support/manuals](https://dell.com/support/manuals)

[Dell.com/support/windows](https://dell.com/support/windows)

[Dell.com/contactdell](https://dell.com/contactdell)

[Dell.com/regulatory_compliance](https://dell.com/regulatory_compliance)

T17G

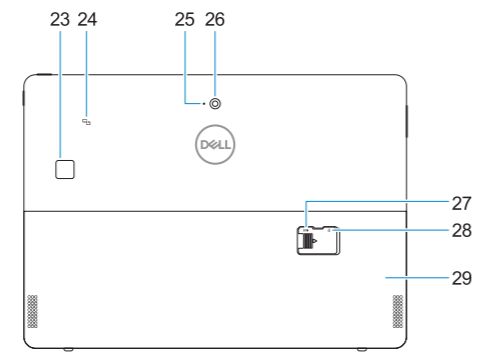
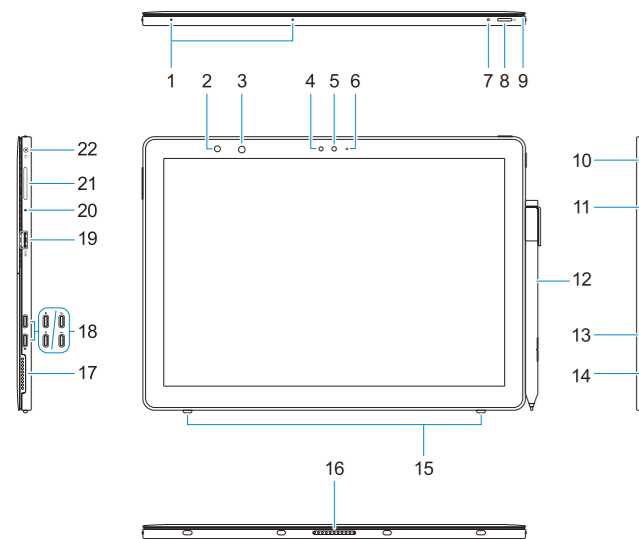
T17G002

Latitude 5290 2-in-1



Features

Funktioner | Ominaisuudet | Funksjoner | Egenskaper



1. Microphones
2. IR emitter (optional)
3. IR camera (optional)
4. Ambient light sensor
5. Front camera
6. Front camera status light
7. Battery charge LED
8. Power button
9. Tether pin for stylus lanyard
10. Windows home button
11. Smart card reader (optional)
12. Active Pen (sold separately)
13. Noble Wedge lock slot
14. Speaker
15. Kickstand auto-release pegs
16. Pogo pins
17. Speaker
18. Display Port over USB Type-C charging port/Thunderbolt™ 3 (optional)
19. USB 3.1 Gen 1 port
20. Microphone
21. Volume up/down button
22. Headset/microphone combo jack
23. Touch fingerprint reader (optional)
24. NFC (optional)
25. Rear microphone
26. Rear camera
27. microSD card slot (under kickstand)
28. optional micro-SIM card slot (under kickstand)
29. Kickstand

1. Mikrofoner
2. Infrarød sender (tilvalg)
3. IR-kamera (valgfrøit tilbehør)
4. Omgivelseslyssensor
5. Frontkamera
6. Statusindikator for frontkamera
7. Indikator for batterioplading (LED)
8. Tænd/sluk-knap
9. Snor til berøringspen
10. Windows Hjem-tast
11. Chipkortlæser (valgfrøit tilbehør)
12. Aktiv pen (sælges separat)
13. Noble Wedge-låseslot
14. Højtaler
15. Selvudløsende støttefodder
16. Pogo-ben
17. Højtaler
18. DisplayPort over USB Type-C- opladningsport/Thunderbolt™ 3 (tilvalg)
19. USB 3.1 Gen 1-port
20. Mikrofon
21. Lydstyrkeknap op/ned
22. Kombistik headset/mikrofon
23. Fingeraftrykslæser (valgfrøit tilbehør)
24. NFC (tilvalg)
25. Bagerste mikrofon
26. Bagerste kamera
27. microSD-kortslot (under støttefod)
28. micro-SIM-kortslot (under støttefod) (tilvalg)
29. Støttefod

1. Mikrofonit
2. Infrapunalähetin (valinnainen)
3. Infrapunakamera (valinnainen)
4. Ympäristön valotunnistin
5. Etukamera
6. Etukameran tilavalo
7. Akun latauksen merkkivalo
8. Virtapainike
9. Kynän narun aukko
10. Windowsin aloituspainike
11. Älykortinlukija (lisävaruste)
12. Aktiivinen kynä (myydään erikseen)
13. Noble-lukkopaikka
14. Kaiutin
15. Alustan automaattiset vapautustapit
16. Pogo-liittimet

1. Mikrofonit
2. Infrapunalähetin (valinnainen)
3. Infrapunakamera (valinnainen)
4. Ympäristön valotunnistin
5. Etukamera
6. Etukameran tilavalo
7. Akun latauksen merkkivalo
8. Virtapainike
9. Kynän narun aukko
10. Windowsin aloituspainike
11. Älykortinlukija (lisävaruste)
12. Aktiivinen kynä (myydään erikseen)
13. Noble-lukkopaikka
14. Kaiutin
15. Alustan automaattiset vapautustapit
16. Pogo-liittimet

17. Kaiutin
18. DisplayPort USB-C-latausportin / Thunderbolt™ 3 -portin kautta (valinnainen)
19. USB 3.1 Gen 1 -portti
20. Mikrofoni
21. Äänenvoimakkuuden säätöpainikeet
22. Kuuloke- ja mikrofoniliitin
23. Sormenjäljenlukija (lisävaruste)
24. NFC (valinnainen)
25. Takamikrofoni
26. Takakamera
27. microSD-korttipaikka (alustan alla)
28. Valinnainen mikro-SIM-korttipaikka (alustan alla)
29. Alusta

17. Kaiutin
18. DisplayPort USB-C-latausportin / Thunderbolt™ 3 -portin kautta (valinnainen)
19. USB 3.1 Gen 1 -portti
20. Mikrofoni
21. Äänenvoimakkuuden säätöpainikeet
22. Kuuloke- ja mikrofoniliitin
23. Sormenjäljenlukija (lisävaruste)
24. NFC (valinnainen)
25. Takamikrofoni
26. Takakamera
27. microSD-korttipaikka (alustan alla)
28. Valinnainen mikro-SIM-korttipaikka (alustan alla)
29. Alusta

1. Mikrofoner
2. IR-sender (tilleggsutstyr)
3. IR-kamera (tilleggsutstyr)
4. Sensor for omgivelseslys
5. Kamera foran
6. Statuslampe for kamera foran
7. Batteriladelampe
8. Av/på-knapp
9. Festepinne for festesnor til pekepenn
10. Windows-hjemknapp
11. Smartkortleser (tilleggsutstyr)
12. Active-penn (selges separat)
13. Noble Wedge-låsspor
14. Høytaler
15. Tapper som automatisk utløser støttefoten
16. Pogopinner
17. Høytaler

1. Mikrofoner
2. IR-sender (tilleggsutstyr)
3. IR-kamera (tilleggsutstyr)
4. Sensor for omgivelseslys
5. Kamera foran
6. Statuslampe for kamera foran
7. Batteriladelampe
8. Av/på-knapp
9. Festepinne for festesnor til pekepenn
10. Windows-hjemknapp
11. Smartkortleser (tilleggsutstyr)
12. Active-penn (selges separat)
13. Noble Wedge-låsspor
14. Høytaler
15. Tapper som automatisk utløser støttefoten
16. Pogopinner
17. Høytaler

18. DisplayPort over USB Type-C-ladeport / Thunderbolt™ 3 (tilleggsutstyr)
19. USB 3.1 Gen 1-port
20. Mikrofon
21. Volumknapp
22. Kombinasjonskontakt for hodetelefoner og mikrofon
23. Berøringsfingeravtrykkleser (tilleggsutstyr)
24. NFC (tilleggsutstyr)
25. Mikrofon bak
26. Kamera bak
27. microSD-kortspor (under støttefoten)
28. Micro-SIM-kortspor (under støttefoten) (valgfrøit)
29. Støttefot

18. DisplayPort over USB Type-C-ladeport / Thunderbolt™ 3 (tilleggsutstyr)
19. USB 3.1 Gen 1-port
20. Mikrofon
21. Volumknapp
22. Kombinasjonskontakt for hodetelefoner og mikrofon
23. Berøringsfingeravtrykkleser (tilleggsutstyr)
24. NFC (tilleggsutstyr)
25. Mikrofon bak
26. Kamera bak
27. microSD-kortspor (under støttefoten)
28. Micro-SIM-kortspor (under støttefoten) (valgfrøit)
29. Støttefot

1. Mikrofoner
2. Infrarød sändare (tillval)
3. IR-kamera (tillval)
4. Ljussensor
5. Främre kamera
6. Statuslampa för främre kamera
7. Lysdiod för batteriladdning
8. Strömbrytare
9. Snoddfäste för handledsrem
10. Windows startknapp
11. Smartkortläsare (tillval)
12. Aktiv penna (säljs separat)
13. Plats för Noble-killås
14. Høgtalare
15. Stöd med piggar som fälls ut automatiskt
16. Pogo-stift

1. Mikrofoner
2. Infrarød sändare (tillval)
3. IR-kamera (tillval)
4. Ljussensor
5. Främre kamera
6. Statuslampa för främre kamera
7. Lysdiod för batteriladdning
8. Strömbrytare
9. Snoddfäste för handledsrem
10. Windows startknapp
11. Smartkortläsare (tillval)
12. Aktiv penna (säljs separat)
13. Plats för Noble-killås
14. Høgtalare
15. Stöd med piggar som fälls ut automatiskt
16. Pogo-stift

17. Høgtalare
18. Laddningsport med DisplayPort över USB Type-C/Thunderbolt™ 3 (tillval)
19. USB 3.1-port Gen 1
20. Mikrofon
21. knapp för volym upp/volym ned
22. Kombinationsuttag för headset/mikrofon
23. Fingeravtrycksläsare (tillval)
24. NFC (tillval)
25. Bakre mikrofon
26. Bakre kamera
27. microSD-kortplats (under stöd)
28. micro-SIM-kortplats som tillval (under stöd)
29. Stöd

17. Høgtalare
18. Laddningsport med DisplayPort över USB Type-C/Thunderbolt™ 3 (tillval)
19. USB 3.1-port Gen 1
20. Mikrofon
21. knapp för volym upp/volym ned
22. Kombinationsuttag för headset/mikrofon
23. Fingeravtrycksläsare (tillval)
24. NFC (tillval)
25. Bakre mikrofon
26. Bakre kamera
27. microSD-kortplats (under stöd)
28. micro-SIM-kortplats som tillval (under stöd)
29. Stöd