

Latitude 5290 2-in-1

Quick Start Guide

Priručnik za brzi početak

Gyors üzembe helyezési útmutató

Краткое руководство по началу работы

Vodič za brz početak



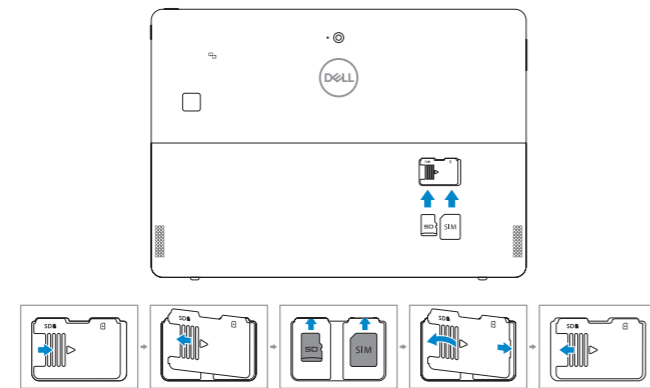
1 Insert micro-SIM card (optional) and microSD card (sold separately)

Umetnite micro-SIM karticu (izbornu) i microSD karticu (prodaje se zasebno)

Helyezze be a micro-SIM kártyát (opcionális) és a microSD kártyát (külön vásárolható meg)

Вставьте карту Micro-SIM (опционально) и карту microSD (приобретается отдельно)

Umetnite mikro SIM karticu (opcionally) i mikro SD karticu (prodaje se odvojeno)



NOTE: Ensure the card is correctly aligned and is inserted all the way.

NAPOMENA: Proverite je li kartica poravnata i umetnuta na pravilan način.

MEGJEGYZÉS: Gondoskodjon arról, hogy a kártya megfelelően illeszkedjen a helyére, és helyezze be teljesen.

ПРИМЕЧАНИЕ: Убедитесь в том, что карта расположена правильно и вставлена полностью.

NAPOMENA: Proverite da li je kartica pravilno postavljena i umetnuta do kraja.

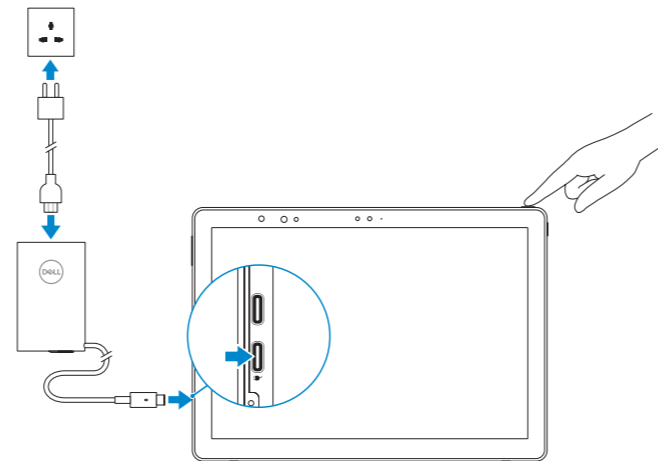
2 Connect the power adapter and press the power button

Priključite adapter za napajanje i pritisnite gumb za uključivanje/isključivanje

Csatlakoztassa a tápadaptert és nyomja meg a bekapcsológombot

Подключите адаптер питания и нажмите кнопку питания

Povežite adapter za napajanje i pritisnite dugme za napajanje



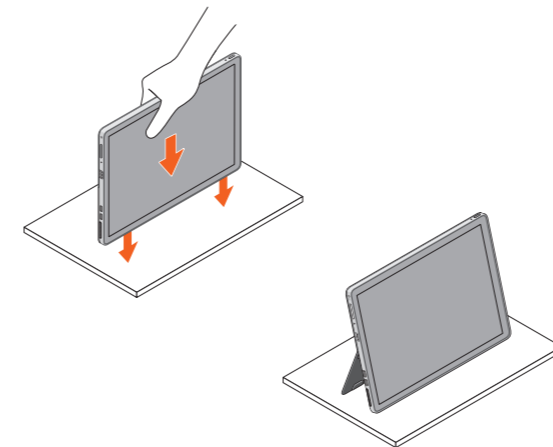
Deploy kickstand

Upotreba stalka

A támasztó használat

Выполните разворачивание откидной стойки

Postavite držač



What's New

Što je novo | Újdonságok

Новые возможности | Šta je novo

- Supports Intel® 7th and 8th Gen processors
- Supports optional Thunderbolt™ 3
- Supports 2133 MHz on 16 GB memory
- Podržava Intel® procesore 7. i 8. generacije
- Podržava izborni Thunderbolt™ 3
- Podržava 2133 MHz na 16 GB memorije
- Támogatja a 7. és 8. generációs Intel processzorokat
- Támogatja az opcionális Thunderbolt™ 3 protokollt
- Max. 16 GB 2133 MHz-es memória
- Поддержка процессоров Intel® 7-го и 8-го поколений
- Поддержка дополнительных интерфейсов Thunderbolt™ 3
- Поддержка 16 Гбайт памяти 2 133 МГц
- Podržava Intel® procesore 7. i 8. generacije
- Podržava opcionalni Thunderbolt™ 3
- Podržava 2133 MHz na memoriji od 16 GB

Product support and manuals

Podrška i priručnici za proizvod

Terméktámogatás és kézikönyvek

Поддержка и руководства по продукту

Podrška i uputstva za proizvod

[Dell.com/support](https://dell.com/support)

[Dell.com/support/manuals](https://dell.com/support/manuals)

[Dell.com/support/windows](https://dell.com/support/windows)

Contact Dell

Kontaktiranje tvrtke Dell | Kapcsolatfelvétel a Dell-lel

Обращение в Dell | Kontaktirajte Dell

[Dell.com/contactdell](https://dell.com/contactdell)

Regulatory and safety

Právne informácie i sigurnost | Szabályozások és biztonság

Соответствие стандартам и требованиям безопасности

Regulatorne i bezbednosne informacije

[Dell.com/regulatory_compliance](https://dell.com/regulatory_compliance)

Regulatory model

Regulatorni model | Szabályozó modell

Модель согласно нормативной документации | Regulatorni model

T17G

Regulatory type

Regulatorna vrsta | Szabályozó típus

Тип согласно нормативной документации | Regulatorni tip

T17G002

Computer model

Model računala | Számítógépmo

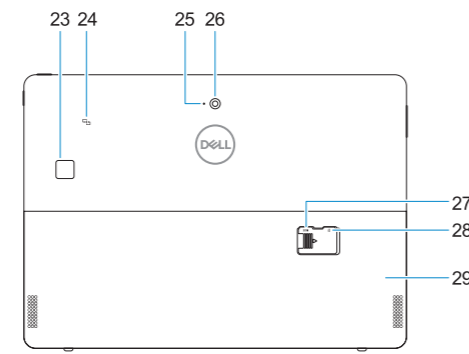
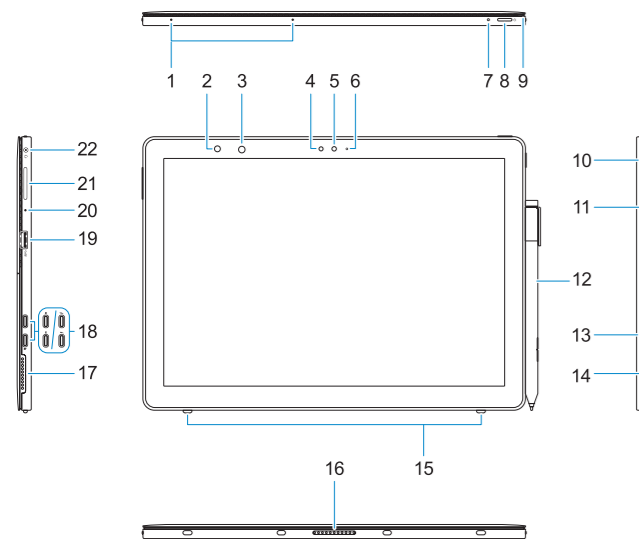
Модель компьютера | Model računara

Latitude 5290 2-in-1



Features

Značajke | Jellemzők | Характеристики | Funkcije



1. Microphones
2. IR emitter (optional)
3. IR camera (optional)
4. Ambient light sensor
5. Front camera
6. Front camera status light
7. Battery charge LED
8. Power button
9. Tether pin for stylus lanyard
10. Windows home button
11. Smart card reader (optional)
12. Active Pen (sold separately)
13. Noble Wedge lock slot
14. Speaker
15. Kickstand auto-release pegs
16. Pogo pins
17. Speaker
18. Display Port over USB Type-C charging port/Thunderbolt™ 3 (optional)
19. USB 3.1 Gen 1 port
20. Microphone
21. Volume up/down button
22. Headset/microphone combo jack
23. Touch fingerprint reader (optional)
24. NFC (optional)
25. Rear microphone
26. Rear camera
27. microSD card slot (under kickstand)
28. optional micro-SIM card slot (under kickstand)
29. Kickstand

1. Mikrofolni
2. Infracrveni (IC) predajnik (izborna)
3. Infracrvena (IC) kamera (izborna)
4. Senzor za osvjetljenost prostora
5. Prednja kamera
6. Svjetlo statusa prednje kamere
7. LED žaruljica punjenja baterije
8. Gumb za uključivanje/isključivanje
9. Priključak za povezivanje uzice za olovku
10. Početni gumb sustava Windows
11. Čitač pametne kartice (opcija)
12. Aktivna olovka (prodaje se zasebno)
13. Utor za bravu Noble Wedge
14. Zvučnik
15. Kvačice za automatsko oslobađanje stalka
16. Pogo pinovi
17. Zvučnik
18. Display Port putem USB priključka vrste C za napajanje/Thunderbolt™ 3 (izborna)
19. Priključak USB 3.1 Gen 1
20. Mikrofon
21. Gumbi za pojačavanje/smanjivanje glasnoće
22. Kombinirana utičnica za slušalice/mikrofon
23. Dodirni čitač otisaka prstiju (opcija)
24. NFC (izborna)
25. Stražnji mikrofon
26. Stražnja kamera
27. Utor za microSD karticu (ispod stalka)
28. Utor za opcionalnu micro-SIM karticu (ispod stalka)
29. Stalak

1. Mikrofonok
2. Infravörös jeladó (opcionális)
3. Infravörös kamera (opcionális)
4. Környezeti fény érzékelő
5. Elülső kamera
6. Elülső kamera állapotjelzője
7. Akkumulátor töltésjelző LED
8. Bekapcsológomb
9. Rögzítősínges tűje az érintőceruza Lanyard csatlakozójához
10. Windows kezdőlap gomb
11. SmartCard olvasó (opcionális)
12. Aktív toll (külön vásárolható meg)
13. Noble Wedge zárnyílás
14. Hangszóró
15. Támasztó automatikusan nyitásra szolgáló csapjai
16. Pogo tűérintkezők
17. Hangszóró
18. DisplayPort over USB Type-C töltőport/Thunderbolt™ 3 (opcionális)
19. USB 3.1 Gen 1 port
20. Mikrofon
21. Hangerő növelése/csökkentése gomb
22. Headset/mikrofon kombinált csatlakozó
23. Érintő ujjlenyomat leolvasó (opcionális)
24. NFC (opcionális)
25. Hátsó mikrofon
26. Hátsó kamera
27. microSD kártyafoglat (a támasztó alatt)
28. Opcionális micro-SIM-kártyafoglat (a támasztó alatt)
29. Támasztó

1. Микрофоны
2. Инфракрасный излучатель (опционально)
3. ЖК-камера (опционально)
4. Датчик внешнего освещения
5. Передняя камера
6. Индикатор состояния передней камеры
7. Индикатор заряда аккумулятора
8. Кнопка питания
9. Контакт ремешка пера
10. Кнопка Windows Home
11. Устройство считывания смарт-карт (дополнительно)
12. Активное перо (приобретается отдельно)
13. Слот для клинового замка Noble
14. Динамик
15. Выпускаемые автоматически штифты откидной стойки
16. Пружинные контакты
17. Динамик
18. Порт DisplayPort через USB Type-C с поддержкой зарядки/Thunderbolt 3 (опционально)
19. Порт USB 3.1 Gen 1
20. Микрофон
21. Кнопки регулировки громкости
22. Комбинированное гнездо для наушников и микрофона
23. Устройство для считывания отпечатков пальцев (заказывается дополнительно)
24. NFC (опционально)
25. Задний микрофон
26. Задняя камера
27. Слот для карты microSD (под откидной стойкой)
28. Оptionальный слот для карты Micro-SIM (под откидной стойкой)
29. Откидная стойка

1. Mikrofolni
2. Infracrveni odašiljač (opciona)no)
3. Infracrvena kamera (opciona)no)
4. Senzor ambijentalnog osvetljenja
5. Kamera sa prednje strane
6. Svetlo za status prednje kamere
7. LED za punjenje baterije
8. Dugme za napajanje
9. Dodatak za privezivanje kaiša pisaljke
10. Taster početne Windows stranice
11. Čitač smart kartica (opcija)
12. Aktivna olovka (prodaje se odvojeno)
13. Noble Wedge slot za zaključavanje
14. Zvučnik
15. Klinovi za automatsko otpuštanje držača
16. Pogo pinovi
17. Zvučnik
18. Port za ekran preko porta USB-a tipa C za punjenje/Thunderbolt™ 3 (opciona)no)
19. USB 3.1 Gen 1 port
20. Mikrofon
21. Dugme za pojačavanje/utišavanje zvuka
22. Kombinovani priključak za slušalice/mikrofon
23. Čitač otiska prsta (opcija)
24. NFC (opciona)no)
25. Zadnji mikrofon
26. Kamera sa zadnje strane
27. slot za mikro SD karticu (ispod držača)
28. opcionalni slot za mikro SIM karticu (ispod držača)
29. Držač