

Latitude 5290 2-in-1

Quick Start Guide

Pedoman Panduan Cepat
Guía de inicio rápido

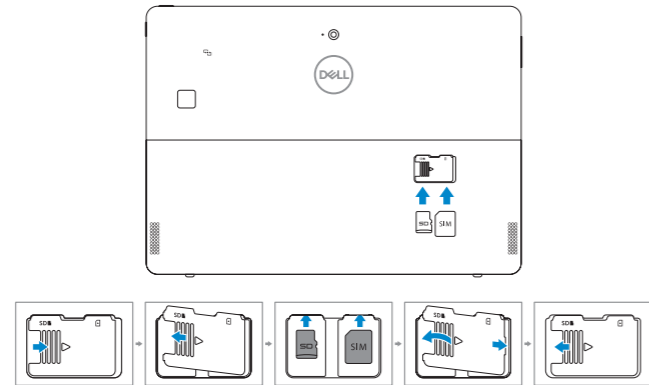
دليل بدء التشغيل السريع



1 Insert micro-SIM card (optional) and microSD card (sold separately)

Masukkan kartu micro-SIM (opsional) dan kartu microSD (dijual terpisah)
Inserte una tarjeta micro-SIM (opcional) y una tarjeta microSD (se vende por separado)

أدخل بطاقة micro-SIM (الاختيارية) وبطاقة microSD (تباع بشكل منفصل)



NOTE: Ensure the card is correctly aligned and is inserted all the way.

CATATAN: Pastikan kartu tersebut disejajarkan dengan benar dan dimasukkan seluruhnya.

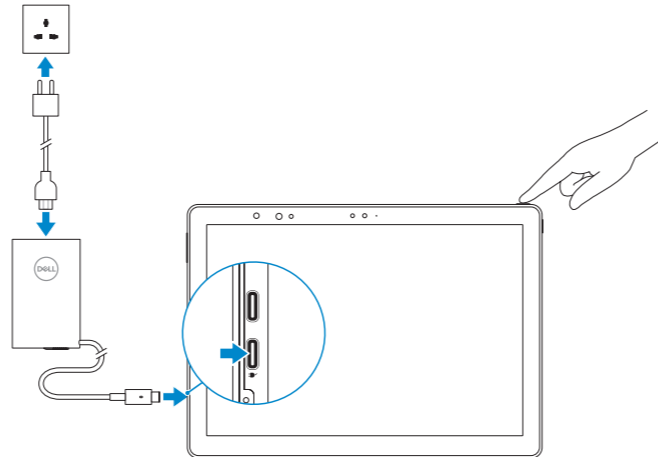
NOTA: Asegúrese de que la tarjeta esté alineada correctamente y que esté insertada por completo.

ملاحظة: تأكد من محاذاة البطاقة بشكل صحيح وإدخالها بالكامل.

2 Connect the power adapter and press the power button

Sambungkan adaptor daya dan tekan tombol daya
Conecte el adaptador de alimentación y presione el botón de encendido

قم بتوصيل مهبط التيار والضغط على زر التشغيل

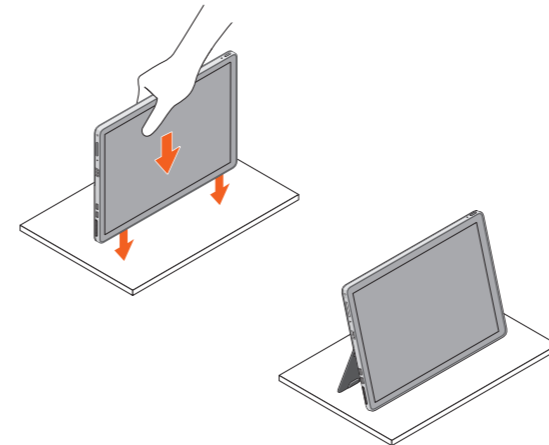


Deploy kickstand

Buka penyangga

Implemente el soporte de pie

تركيب المعتمد



What's New

Apa yang Baru | Novedades

الميزات الجديدة

- Supports Intel® 7th and 8th Gen processors
- Supports optional Thunderbolt™ 3
- Supports 2133 MHz on 16 GB memory
- Mendukung prosesor Intel® Generasi Ke-7 dan Ke-8
- Mendukung Thunderbolt™ 3 opsional
- Mendukung 2133 MHz pada memori 16 GB
- Compatibilidad con procesadores Intel® de 7.ª y 8.ª generación
- Compatibilidad con Thunderbolt™ 3 opcional
- Compatibilidad con memoria de 2133 MHz en 16 GB

• يدعم معالجات Intel® من الجيلين السابع والثامن

• يدعم منفذ Thunderbolt™ 3 الاختياري

• دعم سرعة 2133 ميغاهرتز على ذاكرة بسعة 16 جيجابايت

Product support and manuals

Dukungan dan panduan produk
Manuales y soporte del producto
دعم المنتج والأدلة

[Dell.com/support](https://www.dell.com/support)

[Dell.com/support/manuals](https://www.dell.com/support/manuals)

[Dell.com/support/windows](https://www.dell.com/support/windows)

Contact Dell

Hubungi Dell | Póngase en contacto con Dell
الاتصال بـ Dell

[Dell.com/contactdell](https://www.dell.com/contactdell)

Regulatory and safety

Regulasi dan keselamatan | Información reglamentaria y de seguridad
ممارسات الأمان والممارسات التنظيمية

[Dell.com/regulatory_compliance](https://www.dell.com/regulatory_compliance)

Regulatory model

Model regulatori | Modelo reglamentario
الموديل التنظيمي

T17G

Regulatory type

Jenis regulatori | Tipo reglamentario
النوع التنظيمي

T17G002

Computer model

Model komputer | Modelo del equipo
طراز جهاز الكمبيوتر

Latitude 5290 2-in-1

Di impor oleh:

PT Dell Indonesia

Menara BCA Lantai 48 Unit 4804

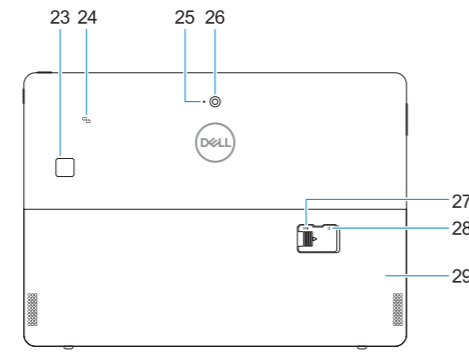
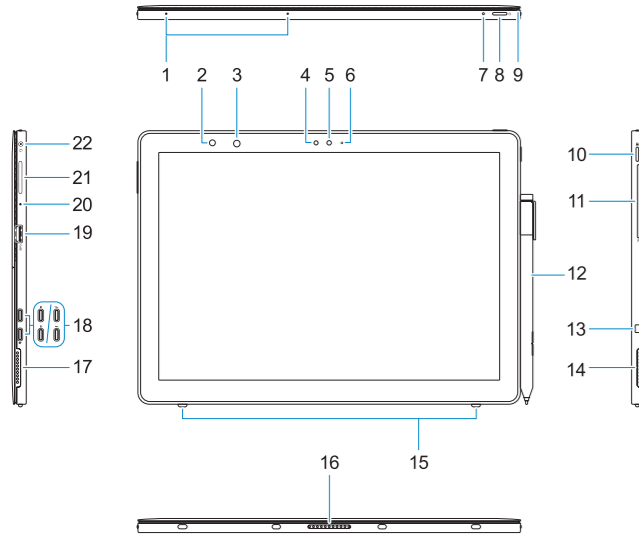
Jalan M.H Thamrin No. 1 Jakarta Pusat,

10310 Indonesia



Features

Fitur | Características | الميزات



1. Microphones
2. IR emitter (optional)
3. IR camera (optional)
4. Ambient light sensor
5. Front camera
6. Front camera status light
7. Battery charge LED
8. Power button
9. Tether pin for stylus lanyard
10. Windows home button
11. Smart card reader (optional)
12. Active Pen (sold separately)
13. Noble Wedge lock slot
14. Speaker
15. Kickstand auto-release pegs
16. Pogo pins
17. Speaker
18. Display Port over USB Type-C charging port/Thunderbolt™ 3 (optional)
19. USB 3.1 Gen 1 port
20. Microphone
21. Volume up/down button
22. Headset/microphone combo jack
23. Touch fingerprint reader (optional)
24. NFC (optional)
25. Rear microphone
26. Rear camera
27. microSD card slot (under kickstand)
28. optional micro-SIM card slot (under kickstand)
29. Kickstand

1. Mikrofon
2. Pemancar inframerah (IR) (opsional)
3. kamera IR (opsional)
4. Sensor cahaya sekitar
5. Kamera depan
6. Lampu status kamera depan
7. LED pengisian daya baterai
8. Tombol Daya
9. Pin teter untuk tali stylus
10. Tombol home Windows
11. Pembaca kartu pintar (opsional)
12. Active Pen (dijual terpisah)
13. Slot kunci Nobel Wedge
14. Speaker
15. Penjepit penyangga yang dilepaskan secara otomatis
16. Pin Pogo

17. Speaker
18. DisplayPort di atas port pengisi daya USB Tipe-C/Thunderbolt™ 3 (opsional)
19. Port USB 3.1 Gen 1
20. Mikrofon
21. Tombol volume naik/turun
22. Jack kombo headset/mikrofon
23. Pembaca sidik jari sentuhan (opsional)
24. NFC (opsional)
25. Mikrofon belakang
26. Kamera belakang
27. Slot kartu microSD (di bawah penyangga)
28. Slot kartu micro-SIM opsional (di bawah penyangga)
29. Penyangga

1. Micrófonos
2. Emisor de infrarrojos (opcional)
3. Cámara infrarroja (opcional)
4. Sensor de luz ambiental
5. Cámara frontal
6. Indicador luminoso de estado de la cámara frontal
7. LED de carga de la batería
8. Botón de encendido
9. Anclaje para cordón de lápiz
10. Botón de inicio de Windows
11. Lector de tarjetas inteligentes (opcional)
12. Lápiz interactivo (se vende por separado)
13. Ranura para cierre de seguridad Noble
14. Altavoz
15. Clavijas de desenganche automático del soporte de pie
16. Clavijas Pogo

17. Altavoz
18. Puerto de carga DisplayPort a través de USB tipo C/Thunderbolt™ 3 (opcional)
19. Puerto USB 3.1 Gen 1
20. Micrófono
21. Botón para subir/bajar el volumen
22. Enchufe combinado para auriculares y micrófono
23. Lectora de huellas digitales (opcional)
24. NFC (opcional)
25. Micrófono posterior
26. Cámara trasera
27. Ranura para tarjeta microSD (debajo del soporte de pie)
28. Ranura para tarjeta micro-SIM opcional (debajo del soporte de pie)
29. Soporte de pie

18. منفذ DisplayPort عبر منفذ شحن USB من النوع C/منفذ Thunderbolt™ 3 (اختياري)
19. منفذ USB 3.1 من الجيل الأول
20. الميكروفون
21. زر رفع/خفض مستوى الصوت
22. مقبس مجمع لسماعة الرأس/الميكروفون
23. قارئ بصمة إصبع اللمس (اختياري)
24. تقنية الاتصال قريب المدى (NFC) (اختياري)
25. الميكروفون الخلفي
26. الكاميرا الخلفية
27. فتحة بطاقة microSD (أسفل المسند)
28. فتحة بطاقة micro-SIM الاختياريّة (أسفل المسند)
29. المسند

1. الميكروفونات
2. جهاز بث الأشعة تحت الحمراء (اختياري)
3. الكاميرا العاملة بالأشعة تحت الحمراء (اختياري)
4. مستشعر الضوء المحيط
5. الكاميرا الأمامية
6. مصباح حالة الكاميرا الأمامية
7. مصباح LED الخاص بشحن البطارية
8. زر التشغيل
9. سن ربط شريط القلم الإلكتروني
10. زر Windows home
11. قارئ البطاقة الذكية (اختياري)
12. القلم النشط (يُباع بشكل منفصل)
13. فتحة قفل Noble Wedge
14. مكبر الصوت
15. مسامير التحرير التلقائي للمسند
16. أسنان Pogo
17. مكبر الصوت