

Latitude 3190

Quick Start Guide

Guide de démarrage rapide

Guia de início rápido

Hızlı Başlangıç Kılavuzu

دليل بدء التشغيل السريع



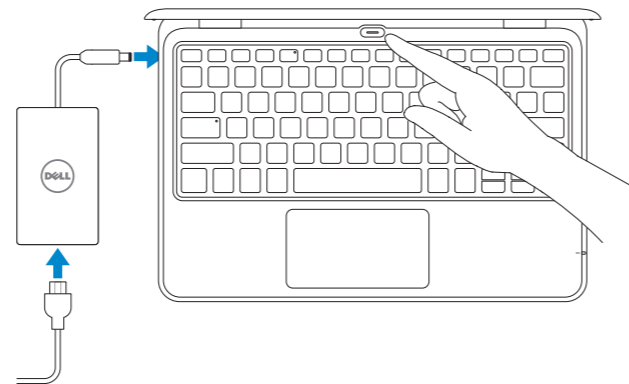
1 Connect the power adapter and press the power button

Branchez l'adaptateur secteur et appuyez sur le bouton d'alimentation

Ligar o transformador e premir o botão de ligar/desligar

Güç adaptörünü takıp güç düğmesine basın

قم بتوصيل مهبط التيار والضغط على زر التشغيل



What's New

Nouveautés | O que há de novo

Yenilikler | الميزات الجديدة

- The system is shipped with Intel Gemini Lake processor
- Le système est livré avec un processeur Intel Gemini Lake
- O sistema é enviado com o processador Gemini Lake da Intel
- Intel Gemini Lake işlemci ile gelen sistem

· تم تزويد النظام بمعالج Intel Gemini Lake

Product support and manuals

Assistance produits et manuels

Suporte do produto e manuais

Ürün desteği ve kılavuzlar

دعم المنتج والأدلة

[Dell.com/support](https://www.dell.com/support)

[Dell.com/support/manuals](https://www.dell.com/support/manuals)

[Dell.com/support/windows](https://www.dell.com/support/windows)

Contact Dell

Contacter Dell | Contactar a Dell

Dell'e başvurun | الاتصال بـ Dell

[Dell.com/contactdell](https://www.dell.com/contactdell)

Regulatory and safety

Règlementations et sécurité | Regamentos e segurança

Mevzuat ve güvenlik | ممارسات الأمان والممارسات التنظيمية

[Dell.com/regulatory_compliance](https://www.dell.com/regulatory_compliance)

Regulatory model

Modèle réglementaire | Modelo regulamentar

Yasal model numarası | الموديل التنظيمي

P26T

Regulatory type

Type réglementaire | Tipo regulamentar

Yasal tür | النوع التنظيمي

P26T004

Computer model

Modèle de l'ordinateur | Modelo do computador

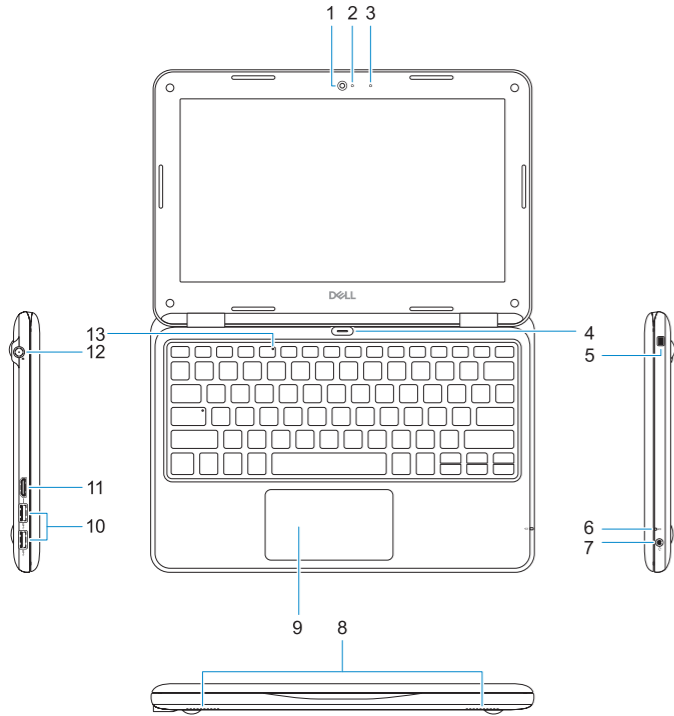
Bilgisayar modeli | طراز جهاز الكمبيوتر

Latitude 3190

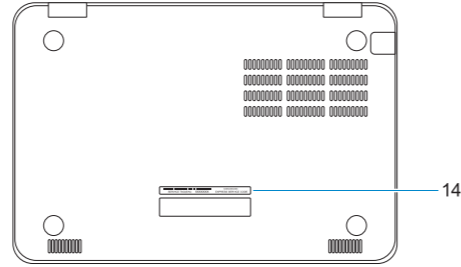


Features

Caractéristiques | Funcionalidades | Özellikler | الميزات



1. Camera
2. Camera status light
3. Microphone
4. Power button
5. Noble Wedge lock slot
6. Battery status light
7. Universal audio jack
8. Speakers
9. Touchpad
10. USB 3.1 Gen 1 ports
11. HDMI port
12. Power connector port
13. Microphone status light
14. Service Tag label



1. Caméra
2. Voyant d'état de la caméra
3. Microphone
4. Bouton d'alimentation
5. Emplacement antiviol Noble Wedge
6. voyant d'état de la batterie
7. Prise jack audio universelle
8. Haut-parleurs
9. Pavé tactile
10. Ports USB 3.1 Gen 1
11. Port HDMI
12. Port du connecteur d'alimentation
13. Voyant d'état du microphone
14. Étiquette du numéro de série

1. Câmara
2. Luz de estado da câmara
3. Microfone
4. Botão para ligar/desligar
5. Ranhura para cadeado Noble Wedge
6. Luz de estado da bateria
7. Conector áudio universal
8. Altifalantes
9. Painel tátil
10. Portas USB 3.1 Gen 1
11. porta HDMI
12. Porta do transformador
13. Luz de estado do microfone
14. Rótulo da etiqueta de serviço

1. Kamera
2. Kamera durum ışığı
3. Mikrofon
4. Güç düğmesi
5. Noble Saplama kilit yuvası
6. Pil durum ışığı
7. Evrensel ses jakı
8. Hoparlörler
9. Dokunmatik yüzey
10. USB 3.1 Gen 1 portları
11. HDMI bağlantı noktası
12. Güç konektörü bağlantı noktası
13. Mikofon durum ışığı
14. Servis Etiketi

1. الكاميرا
2. مصباح حالة الكاميرا
3. الميكروفون
4. زر التشغيل
5. فتحة قفل Noble Wedge
6. مصباح حالة البطارية
7. مقبس صوت عالمي
8. مكبرات الصوت
9. لوحة اللمس
10. منافذ USB 3.1 من الجيل الأول
11. منفذ HDMI
12. منفذ موصل التيار
13. مصباح حالة الميكروفون
14. ملصق رمز الخدمة