

Latitude 3190

Quick Start Guide

Οδηγός γρήγορης έναρξης

Guia de início rápido

Краткое руководство по началу работы

מדריך הפעלה מהירה



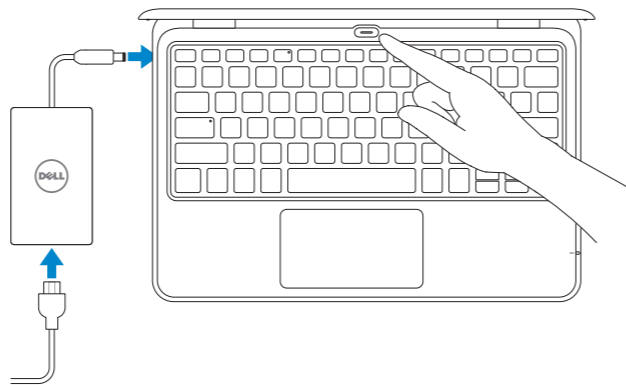
1 Connect the power adapter and press the power button

Συνδέστε τον προσαρμογέα ισχύος και πιέστε το κουμπί λειτουργίας

Ligar o transformador e premir o botão de ligar/desligar

Подключите адаптер питания и нажмите кнопку питания

חבר את מתאם החשמל ולחץ על כפתור ההפעלה



What's New

Τι νέο υπάρχει | O que há de novo

Новые возможности | מה חדש

- The system is shipped with Intel Gemini Lake processor
- Το σύστημα διατίθεται με επεξεργαστή Intel Gemini Lake
- O sistema é enviado com o processador Gemini Lake da Intel
- Система поставляется с процессором Intel Gemini Lake

· המערכת מצוידת במעבד Intel Gemini Lake

Product support and manuals

Υποστήριξη προϊόντων και εγχειρίδια

Supporte do produto e manuais

Поддержка и руководства по продукту

תמיכה במוצר ומדריכים למשתמש

[Dell.com/support](https://www.dell.com/support)

[Dell.com/support/manuals](https://www.dell.com/support/manuals)

[Dell.com/support/windows](https://www.dell.com/support/windows)

Contact Dell

Επικοινωνία με την Dell | Contactar a Dell

Обращение в Dell | **דell אל**

[Dell.com/contactdell](https://www.dell.com/contactdell)

Regulatory and safety

Κανονισμοί και ασφάλεια | Regulamentos e segurança

Соответствие стандартам и требованиям безопасности

תקנות ובטיחות

[Dell.com/regulatory_compliance](https://www.dell.com/regulatory_compliance)

Regulatory model

Κανονιστικό μοντέλο | Modelo regulamentar

Модель согласно нормативной документации | דגם תקינה

P26T

Regulatory type

Κανονιστικός τύπος | Tipo regulamentar

Тип согласно нормативной документации | סוג תקינה

P26T004

Computer model

Μοντέλο υπολογιστή | Modelo do computador

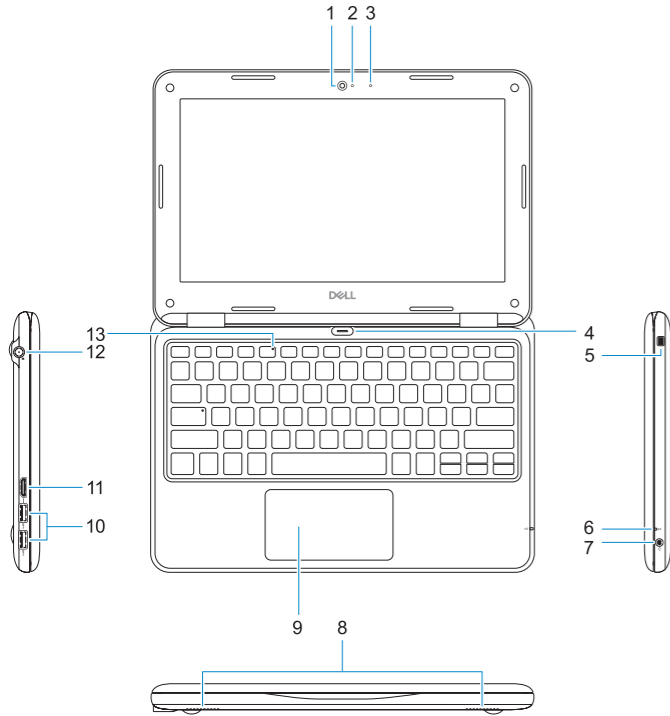
Модель компьютера | דגם מחשב

Latitude 3190

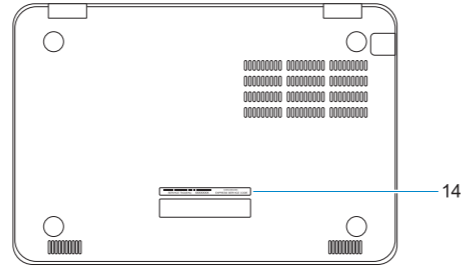


Features

Χαρακτηριστικά | Funcionalidades | Компоненты | תכונות



1. Camera
2. Camera status light
3. Microphone
4. Power button
5. Noble Wedge lock slot
6. Battery status light
7. Universal audio jack
8. Speakers
9. Touchpad
10. USB 3.1 Gen 1 ports
11. HDMI port
12. Power connector port
13. Microphone status light
14. Service Tag label



1. Κάμερα
2. Λυχνία κατάστασης κάμερας
3. Μικρόφωνο
4. Κουμπί λειτουργίας
5. Υποδοχή σφηνοειδούς κλειδαριάς Noble
6. Λυχνία κατάστασης μπαταρίας
7. Γενικός σύνδεσμος ήχου
8. Ηχεία
9. Touchpad
10. Θύρες USB 3.1 1ης γενιάς
11. Θύρα HDMI
12. Θύρα συνδέσμου τροφοδοσίας
13. Λυχνία κατάστασης μικροφώνου
14. Ετικέτα εξυπηρέτησης

1. Câmera
2. Luz de estado da câmara
3. Microfone
4. Botão para ligar/desligar
5. Ranhura para cadeado Noble Wedge
6. Luz de estado da bateria
7. Conector áudio universal
8. Altifalantes
9. Paineil tátil
10. Portas USB 3.1 Gen 1
11. porta HDMI
12. Porta do transformador
13. Luz de estado do microfone
14. Rótulo da etiqueta de serviço

1. Камера
2. Индикатор состояния камеры
3. Микрофон
4. Кнопка питания
5. Слот для клинового замка Noble
6. Индикатор состояния аккумулятора
7. Универсальное аудиогнездо
8. Динамики
9. Сенсорная панель
10. Порты USB 3.1 Gen 1
11. Порт HDMI
12. Порт разъема питания
13. Индикатор состояния микрофона
14. Наклейка сервисной метки

1. מצלמה
2. נורית מצב מצלמה
3. מיקרופון
4. לחצן הפעלה
5. חריץ למנעול Noble Wedge
6. נורית מצב סוללה
7. שקע שמע אוניברסלי
8. רמקולים
9. משטח מגע
10. יציאות USB 3.1 מדור 1
11. יציאת HDMI
12. יציאת מחבר חשמל
13. נורית מצב מיקרופון
14. תווית תג שירות