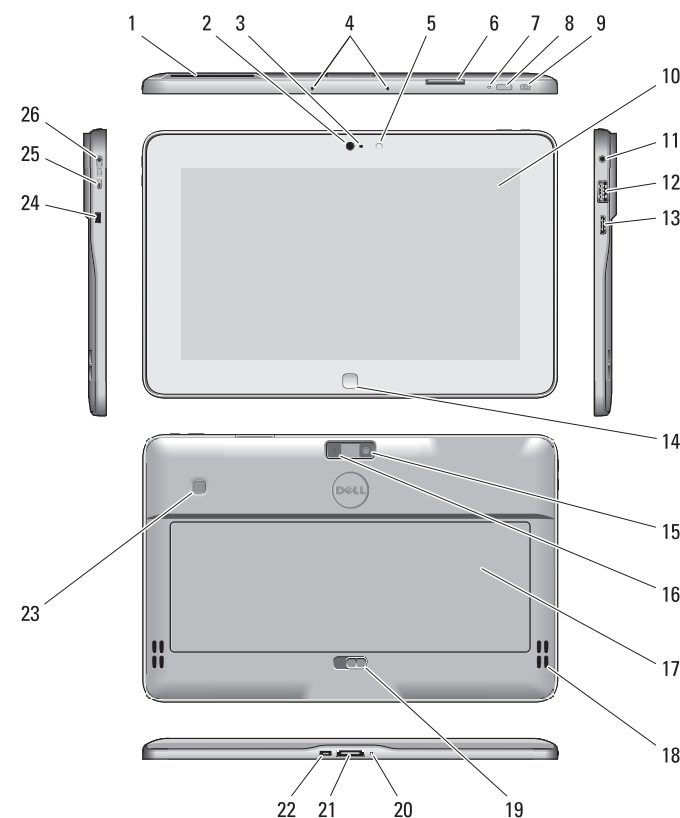




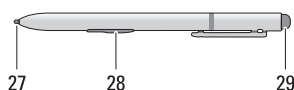
LATITUDE 10 – ST2

Setup and Features Information

Views | Prikazi | Pohledy | Όψεις | Nézetek



Stylus (optional) | Písaljka (opcionální) | Ovládací pero (volitelné) | Γραφίδα (προαιρετικά) | Toll (opcionális)



- 1 smart card reader (optional)
- 2 front camera
- 3 camera LED
- 4 microphones
- 5 Ambient Light Sensor
- 6 memory card reader
- 7 power LED
- 8 power button
- 9 screen rotation lock button
- 10 touch screen
- 11 audio connector
- 12 USB connector
- 13 mini HDMI connector
- 14 start button
- 15 rear camera
- 16 camera flash
- 17 swappable battery
- 18 speakers
- 19 battery latch
- 20 battery status LED
- 21 dock/power connector
- 22 micro USB/power connector
- 23 finger print reader (optional)
- 24 security lock slot
- 25 volume decrease button
- 26 volume increase button
- 27 Pen Tip (replaceable)
- 28 Programmable button - right mouse click (default)
- 29 Eraser Tip

Informacije o postavljanju i značajkama Informace o nastavení a funkcích Πληροφορίες για τη ρύθμιση και τα χαρακτηριστικά Az üzembe helyezésre és a funkciókra vonatkozó információk

- 1 čitač pametne kartice (opcionálno)
- 2 prednja kamera
- 3 LED žaruljica kamere
- 4 mikrofoni
- 5 Senzor za osvjetljenje prostora
- 6 čitač memorijskih kartica
- 7 LED žaruljica napajanja
- 8 gumb za uključivanje/isključivanje
- 9 gumb za zaključavanje zakretanja zaslona
- 10 dodirni zaslon
- 11 audio priključak
- 12 USB priključci
- 13 priključak mini HDMI
- 14 tipka za Start
- 15 stražnja kamera
- 16 bljeskalica kamere
- 17 zamjenjiva baterija
- 18 zvučnici
- 19 zasun za bateriju
- 20 LED žaruljica stanja baterije
- 21 priključak za spajanje/napajanje
- 22 mikro USB/priključak napajanja
- 23 čitač otisaka prstiju (opcionálno)
- 24 utor za sigurnosno zaključavanje
- 25 gumb za smanjivanje glasnoće
- 26 gumb za povećanje glasnoće
- 27 Vršak olovke (zamjenjivi)
- 28 Gumb za programiranje - desni klik miša (zadano)
- 29 Vrh brisača

- 1 čtečka čipových karet (voliteľná)
- 2 predná fotoaparát
- 3 indikátor LED kamery
- 4 mikrofony
- 5 senzor okolného svetla
- 6 čtečka pamätových karet
- 7 indikátor napájení
- 8 hlavný vypínač
- 9 tlačítko uzamknutí otáčeni obrazovky
- 10 dotyková obrazovka
- 11 zvučkový konektor
- 12 konektor USB
- 13 konektor mini HDMI
- 14 tlačítko pro spuštění
- 15 zadní fotoaparát
- 16 blesk fotoaparátu
- 17 vyměnitelná baterie
- 18 reproduktory
- 19 západka krytu baterie
- 20 kontrolka stavu baterie
- 21 konektor doku/napájení
- 22 konektor micro USB / napájecí konektor
- 23 čtečka otisků prstů (volitelná)
- 24 slot pro bezpečnostní zámek
- 25 tlačítko snížení hlasitosti
- 26 tlačítko zvýšení hlasitosti
- 27 špička pera (vyměnitelná)
- 28 programovatelné tlačítko - kliknutí pravým tlačítkem myši (výchozí)
- 29 hrot pro mazání

- 1 μονάδα ανάγνωσης έξυπνων καρτών (προαιρετικά)
- 2 μπροστινή κάμερα
- 3 ενδεικτική λυχνία κάμερας
- 4 μικρόφωνα
- 5 αισθητήρας φωτισμού περιβάλλοντος
- 6 μονάδα ανάγνωσης καρτών μνήμης
- 7 ενδεικτική λυχνία τροφοδοσίας
- 8 κουμπί τροφοδοσίας
- 9 κουμπί κλειδώματος περιστροφής οθόνης
- 10 οθόνη αφής
- 11 σύνδεσμος ήχου
- 12 σύνδεσμος USB
- 13 μίνι σύνδεσμος HDMI
- 14 κουμπί έναρξης λειτουργίας
- 15 πίσω κάμερα
- 16 φλας κάμερας
- 17 ανταλλάξιμη μπαταρία
- 18 ηχεία
- 19 μάνταλο μπαταρίας
- 20 ενδεικτική λυχνία κατάστασης μπαταρίας
- 21 σύνδεσμος αγκύρωσης/ τροφοδοσίας
- 22 μικροσύνδεσμος USB/τροφοδοσίας
- 23 μονάδα ανάγνωσης δακτυλικών αποτυπωμάτων (προαιρετικά)
- 24 υποδοχή κλειδαριάς ασφαλείας
- 25 κουμπί μείωσης έντασης ήχου
- 26 κουμπί αύξησης έντασης ήχου
- 27 μύτη πένας (αντικαταστάσιμη)
- 28 προγραμματίσιμο κουμπί - δεξί κλικ ποντικιού (προεπιλογή)
- 29 άκρη γόμας

- 1 SmartCard olvasó (opcionális)
- 2 elülső kamera
- 3 kamera LED
- 4 mikrofonok
- 5 Környezeti fény érzékelő
- 6 memóriakártya-olvasó
- 7 bekapcsolást jelző LED
- 8 főkapcsoló
- 9 képernyő elforgatást rögzítő gomb
- 10 érintő képernyő
- 11 audio csatlakozó
- 12 USB-csatlakozó
- 13 mini HDMI csatlakozó
- 14 indítógomb
- 15 hátsó kamera
- 16 vaku
- 17 cserélhető akkumulátor
- 18 hangszórók
- 19 akkumulátor retesz
- 20 akkumulátor állapot LED
- 21 dokk-/tápcsatlakozó
- 22 micro USB/ tápcsatlakozó
- 23 ujjlenyomat leolvasó (opcionális)
- 24 biztonsági zár nyílás
- 25 hangerőcsökkentő gomb
- 26 hangerőnövelő gomb
- 27 Tollhegy (cserélhető)
- 28 Programozható gomb - jobb oldali egér gomb (alapértelmezett)
- 29 Radírhegy

Specifications

NOTE: Offerings may vary by region. The following specifications are only those required by law to ship with your tablet. For more information regarding the configuration of your tablet, go to **Start Screen** → **Help and Support** and select the option to view information about your tablet.

Power	
Coin-cell battery	3 V CR2025 lithium ion
Input voltage	100-240 VAC
Output Power	19.5V, 1.54A
Physical	
Height (with security)	10.50 mm to 13.40 mm (0.41 inch to 0.53 inch)
Width	274 mm (10.79 inches)
Depth	176.60 mm (6.95 inches)
Weight (Minimum)	685 grams (1.51 lb)
Environmental	
Operating Temperature	0 °C to 35 °C (32 °F to 95 °F)

Specifikacije

NAPOMENA: Ponude se mogu razlikovati po regijama. Sljedeće specifikacije obuhvaćaju samo ono što se prema zakonu mora isporučiti s vašim tabletom. Za više informacija o konfiguraciji računala kliknite na **Početni zaslon** → **Pomoć i podrška** i odaberite opciju za pregled informacija o tabletu.

Snaga	
Baterija na matičnoj ploči	Litij-ionska baterija 3 V CR2025
Ulazni napon	100 - 240 VAC
Izlazna snaga	19,5 V, 1,54 A
Fizičke karakteristike	
Visina (sigurnosna)	10,50 mm do 13,40 mm (0,41 inča do 0,53 inča)
Širina	274 mm (10,79 inča)
Dubina	176,60 mm (6,95 inča)
Težina (minimalno)	685 grama (1,51 lb)
Okruženje	
Radna temperatura	od 0 °C do 35 °C (od 32 °F do 95 °F)

Technické údaje

POZNÁMKA: Nabízené možnosti se mohou lišit podle oblasti. Následující specifikace obsahují pouze informace, které musí být s tabletem dodány dle zákona. Další informace o konfiguraci tabletu získáte po klepnutí na položku **Obrazovka Start** → **Nápověda a podpora**, kde vyberete možnost zobrazení informací o tabletu.

Napájení	
Článková baterie tvaru mince	3 V, CR2025, lithium-iontová
Vstupní napětí	100 V až 240 V stř.
Výstupní výkon	19,5 V, 1,54 A
Fyzické vlastnosti	
Výška (s bezpečnostními prvky)	10,50 až 13,40 mm (0,41 až 0,53 palce)
Šířka	274 mm (10,79 palce)
Hloubka	176,60 mm (6,95 palce)
Hmotnost (minimální)	685 gramů (1,51 lb)
Provozní prostředí	
Provozní teplota	0 °C až 35 °C (32 °F až 95 °F)

Προδιαγραφές

ΣΗΜΕΙΩΣΗ: Οι προσφερόμενες υπηρεσίες μπορεί να ποικίλλουν ανά περιοχή. Οι προδιαγραφές που ακολουθούν είναι μόνο οι απαιτούμενες με βάση τη νομοθεσία κατά την αποστολή της ταμπλέτας σας. Για περισσότερες πληροφορίες σχετικά με τη διάρθρωση της ταμπλέτας σας, πηγαίnete στις επιλογές **Οθόνη Έναρξη** → **Βοήθεια και υποστήριξη** και επιλέξτε τη δυνατότητα προβολής πληροφοριών για την ταμπλέτα σας.

Ισχύς	
Μπαταρία σε σχήμα νομισματος	CR2025 ιόντων λιθίου 3 V
Τάση εισόδου	100-240 V εναλλασσόμενου ρεύματος (AC)
Ισχύς εξόδου	19,5 V, 1,54 A
Φυσικά χαρακτηριστικά	
Ύψος (με ασφάλεια)	10,5 χιλιοστά έως 13,4 χιλιοστά (0,41 ίντσες έως 0,53 ίντσες)
Πλάτος	274 χιλιοστά (10,79 ίντσες)
Βάθος	176,6 χιλιοστά (6,95 ίντσες)
Βάρος (ελάχιστο)	685 γραμμάρια (1,51 λίβρες)
Χαρακτηριστικά περιβάλλοντος	
Θερμοκρασία κατά τη λειτουργία	0 °C έως 35 °C (32 °F έως 95 °F)

Műszaki adatok

MEGJEGYZÉS: A kínált opciók régióként eltérőek lehetnek. Az alábbi műszaki adatok csak azok a műszaki adatok, amelyeket mellékelni kell a törvény előírásai szerint. A táblaszámítógép konfigurációjára vonatkozó bővebb információért kattintson a **Start képernyő** → **Súgó és támogatás** lehetőségre, aztán válassza ki a táblaszámítógép adatait megjelenítő opciót.

Tápfeszültség	
Gombelem	3 V CR2025 lítium-ion
Bemeneti feszültség	100-240 V váltakozó áram
Kimeneti teljesítmény	19,5 V, 1,54 A
Fizikai jellemzők	
Magasság (biztonsági funkciókkal)	10,50 mm - 13,40 mm (0,41 hüvelyk - 0,53 hüvelyk)
Szélesség	274 mm (10,79 hüvelyk)
Mélység	176,60 mm (6,95 hüvelyk)
Súly (minimális)	685 gramm (1,51 font)
Környezet	
Üzemi hőmérséklet	0 °C és 35 °C között (32 °F és 95 °F között)



078N2MA01

2013 - 03

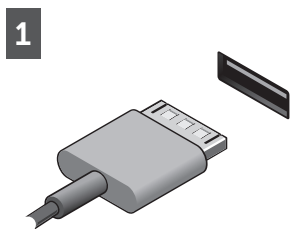
NOTE: It is recommended that you immediately backup the operating system image using the USB device through Dell Backup and Recovery (DBAR) application.

NAPOMENA: Preporučujemo da odmah napravite sigurnosnu kopiju slike operacijskog sustava korištenjem USB uređaja preko aplikacije Dell Backup and Recovery (DBAR).

POZNÁMKA: Doporučujeme okamžitě zálohovat obraz operačního systému na zařízení USB pomocí aplikace Dell Backup and Recovery (DBAR).

ΣΗΜΕΙΩΣΗ: Συνιστούμε να δημιουργήσετε αμέσως αντίγραφο ασφαλείας του ειδικού του λειτουργικού συστήματος χρησιμοποιώντας τη συσκευή USB μέσω της εφαρμογής Dell Backup and Recovery (DBAR).

MEGJEGYZÉS: Javasoljuk, hogy azonnal készítsen biztonsági mentést az operációs rendszer képernyő az USB eszközre a Dell biztonsági mentés és visszaállítás (DBAR) alkalmazás használatával.



Connect the AC adapter to the AC adapter connector on the tablet and to the electrical outlet.

Priključite AC adapter na priključak za AC adapter na tabletu i na utičnicu.

Připojte napájecí adaptér ke konektoru napájení tabletu a do elektrické zásuvky.

Συνδέστε τον προσαρμογέα ισχύος AC στον σύνδεσμό του στην ταμπλέτα και στην ηλεκτρική πρίζα.

Csatlakoztassa a váltakozó áramú átalakítót a táblaszámítógép tápcsatlakozójához és a fali csatlakozóaljzathoz.



Press the power button to turn on the tablet.

Pritisnite gumb za napajanje kako biste uključili tablet.

Stiskněte tlačítko napájení a tablet zapněte.

Πιέστε το κουμπί τροφοδοσίας για να θέσετε σε λειτουργία την ταμπλέτα.

Nyomja meg a tápfeszültség gombját a táblaszámítógép bekapcsolásához.



Start screen

You can get to the Start screen by swiping in from the right edge of your screen and tapping the **Start charm**.

Or point the mouse at the lower or upper right corner of the screen and then click the **Start charm**.



Close App

If you're using a mouse, click the top of the app and drag it to the bottom of the screen. If you're using touch, drag the app to the bottom of the screen.

NOTE: When you're not using an app, Windows will remain open in the background and it will close eventually.

Shutdown

- Swipe in from the right edge of the screen, and then tap Settings. If you're using a mouse, point to the upper-right corner of the screen, move the mouse pointer down, and then click **Settings**.
- Tap or click **Power**, and then tap or click **Shut down**.

Početni zaslon

Početni zaslon možete dobiti potezanjem s desnog ruba vašeg zaslona i dodirivanjem **ikone Start**.

Ili usmjerite miša u donji ili gornji desni kut zaslona i potom kliknite na **ikonu Start**.

Zatvori aplikaciju

Ako koristite miša, kliknite na vrh aplikacije i povucite je na dno zaslona. Ako koristite dodir, povucite aplikaciju na dno zaslona.

NAPOMENA: Kada ne koristite aplikaciju, prozor će u pozadini ostati otvoren i eventualno će se zatvoriti.

Isključi

- Povucite iz desnog ruba zaslona i dotaknite Postavke. Ako koristite miša, usmjerite ga u gornji desni kut zaslona, pomaknite pokazivač miša dolje i potom kliknite na **Postavke**.
- Dotaknite ili kliknite na **Napajanje** i potom dotaknite ili kliknite na **Isključi**.

Obrazovka Start

K obrazovce Start se dostanete tak, že prstom přejedete od pravé části obrazovky směrem do středu a klepnete na **symbol Start**.

Alternativně můžete přejít ukazatelem myši do pravého dolního nebo horního rohu obrazovky a kliknout na **symbol Start**.

Ukončení aplikace

Jestliže používáte myš, klikněte na horní část okna aplikace a přetáhněte ji do dolní části obrazovky. Jestliže používáte dotykové ovládání, přetáhněte aplikaci do dolní části obrazovky.

POZNÁMKA: Když s aplikacemi nepracujete, systém Windows zůstane otevřený na pozadí a bude ukončen později.

Vypnutí

- Přejedte prstom od pravé části obrazovky směrem do středu a klepněte na možnost Nastavení. Jestliže používáte myš, přejděte do pravé horní části obrazovky, posuňte ukazatel myši dolů a klikněte na možnost **Nastavení**.
- Klepněte nebo klikněte na položku **Napájení** a pak na možnost **Vypnout**.

Οθόνη Start (Έναρξη)

Για να φτάσετε στην οθόνη Start (Έναρξη), μετακινήστε οριζόντια το δάχτυλό σας ξεκινώντας από τη δεξιά άκρη της οθόνης σας και χτυπήστε ελαφρά το **σύμβολο Έναρξη**.

Ή στρέψτε το ποντίκι προς την κάτω ή την πάνω δεξιά γωνία της οθόνης και ύστερα κάντε κλικ στο **σύμβολο Έναρξη**.

Κλείσιμο εφαρμογής

Αν χρησιμοποιείτε ποντίκι, κάντε κλικ στο πάνω μέρος της εφαρμογής και σύρετε την ως το κάτω μέρος της οθόνης. Αν χρησιμοποιείτε το σύστημα αφής, σύρετε την εφαρμογή ως το κάτω μέρος της οθόνης.

ΣΗΜΕΙΩΣΗ: Όταν δεν χρησιμοποιείτε κάποια εφαρμογή, τα Windows θα παραμείνουν ανοιχτά στο παρασκήνιο και τελικά θα κλείσουν.

Τερματισμός λειτουργίας

- Μετακινήστε οριζόντια το δάχτυλό σας ξεκινώντας από τη δεξιά άκρη της οθόνης και μετά χτυπήστε απαλά την επιλογή Settings (Ρυθμίσεις). Αν χρησιμοποιείτε ποντίκι, στρέψτε το προς την πάνω δεξιά γωνία της οθόνης, μετακινήστε τον δείκτη του ποντικιού προς τα κάτω και ύστερα κάντε κλικ στην επιλογή **Ρυθμίσεις**.
- Χτυπήστε ελαφρά ή κάντε κλικ στην επιλογή **Τροφοδοσία** και ύστερα χτυπήστε ελαφρά ή κάντε κλικ στην επιλογή **Τερματισμός λειτουργίας**.

Start képernyő

A Start képernyő úgy jeleníthető meg, hogy az ujját elhúzza a képernyő jobb oldali szélétől és a **Start szimbólumra** koppint.

Az egér mutatóját vigye a képernyő jobb felső vagy alsó sarkába, majd kattintson a **Start szimbólumra**.

Alkalmazás bezárása

Ha egeret használ, kattintson az alkalmazás tetejére és húzza le a képernyő aljára. Ha az érintőképernyőt használja, az alkalmazást húzza le a képernyő aljára.

MEGJEGYZÉS: Amikor nem használ alkalmazást, a Windows nyitva marad a háttérben, és egy idő után bezár.

Leállítás

- Az ujját hozza el a képernyő jobb oldali szélétől, majd koppintson a Beállítások lehetőségre. Ha egeret használ, kattintson a képernyő jobb felső sarkába, az egér mutatóját húzza lefelé, majd kattintson a **Beállítások** lehetőségre.
- Koppintson vagy kattintson a **Tápellátás** lehetőségre, majd koppintson vagy kattintson a **Leállítás** lehetőségre.

Information para NOM (únicamente para México)

La siguiente información afecta a los dispositivos descritos en este documento de acuerdo a los requisitos de la Normativa Oficial Mexicana (NOM)

Voltaje de alimentación	100 V AC - 240 V AC
Frecuencia	50 - 60 Hz
Consumo eléctrico	1,00 A ~ 1,30 A
Voltaje de salida	19,0 V de CC ~ 19,5 V de CC
Intensidad de salida	1,54 A ~ 1,58 A

More Information

For regulatory and safety best practices see the safety and regulatory documents that shipped with your tablet and the regulatory compliance website at www.dell.com/regulatory_compliance.

See www.dell.com for additional information.

Više informacija

Za pravne i sigurnosne informacije pogledajte sigurnosne i pravne dokumente koji su isporučeni s vašim tabletom i web-mjesto zakonske odredbe o usklađenosti na www.dell.com/regulatory_compliance.

Za dodatne informacije pogledajte www.dell.com.

Další informace

Informace o vzorových postupech stran předpisů a požadavků naleznete v dokumentech, které jste obdrželi s tabletem, a na webové stránce s informacemi o souladu s předpisy na adrese www.dell.com/regulatory_compliance.

Další informace najdete na stránkách www.dell.com.

Περισσότερες πληροφορίες

Για τις άριστες πρακτικές σε θέματα κανονιστικών διατάξεων και ασφαλείας, ανατρέξτε στα έγγραφα που παραλάβετε μαζί με την ταμπλέτα σας και αφορούν θέματα ασφαλείας και κανονιστικών διατάξεων καθώς και στον ιστότοπο για τη συμμόρφωση προς τις κανονιστικές διατάξεις στην ιστοσελίδα www.dell.com/regulatory_compliance.

Για πρόσθετες πληροφορίες, ανατρέξτε στον ιστότοπο www.dell.com.

Bővebb információ

A szabályozási és biztonsági legjobb gyakorlatokért olvassa el a biztonsági és szabályozási dokumentációt, amelyet a táblaszámítógépéhez kapott, illetve lásd a megfelelési weboldalt www.dell.com/regulatory_compliance címen.

Bővebb információért lásd: www.dell.com.