



# Setting Up Your Computer

Configuration de votre ordinateur | System einrichten | Configurazione del computer | Instalación del ordenador

## CAUTION:

Before you set up and operate your Dell™ computer, read and follow the safety instructions in the *Owner's Manual*. Also, see the *Owner's Manual* for a complete features list.

## ATTENTION :

Avant de commencer à configurer et utiliser votre ordinateur Dell™, veuillez lire et vous conformer aux instructions de sécurité exposées dans le *Manuel de l'utilisateur*. Ce manuel fournit également une liste complète des fonctionnalités.

## WARNING:

Bevor Sie Ihren Dell™-Computer einrichten und damit arbeiten, lesen und befolgen Sie die Sicherheitshinweise im *Benutzerhandbuch*. Dort finden Sie außerdem Informationen zu sämtlichen Funktionen des Systems.

## ATTENZIONE:

Prima di configurare e utilizzare il computer Dell™, consultare e seguire le istruzioni sulla sicurezza incluse nel *Manuale dell'utente*, in cui è possibile inoltre vedere l'elenco completo delle funzioni disponibili.

## PRECAUCIÓN:

Antes de instalar y poner en funcionamiento el ordenador Dell™, lea y siga las instrucciones de seguridad de la *Guía del propietario*. Asimismo, consulte la *Guía del propietario* para obtener una lista de características completa.



1. AC adapter
2. AC adapter connector
3. docking connector
4. USB connectors
5. fixed optical drive
6. modem connector
7. network connector
8. display latch
9. power button
10. touch pad
11. touch pad buttons
12. module bay
13. battery bay
14. hard drive bay
15. PC Card slot

1. Adaptateur secteur
2. Connecteur d'adaptateur secteur
3. Connecteur d'amarrage
4. Connecteurs USB
5. Lecteur de disque optique (fixe)
6. Connecteur du modem
7. Connecteur réseau
8. Dispositif de blocage de l'écran
9. Bouton d'alimentation
10. Touchpad
11. Boutons du touchpad
12. Baie de modules
13. Baie de batterie
14. Baie de disque dur
15. Emplacement pour carte PC

1. Netzadapter
2. Netzadapteranschluss
3. Docking-Anschluss
4. USB-Anschlüsse
5. Fest installiertes optisches Laufwerk
6. Modemanschluss
7. Netzwerkanschluss
8. Bildschirmverriegelung
9. Netzschalter
10. Touch-Pad
11. Touch-Pad-Tasten
12. Modulschacht
13. Batteriefach
14. Festplattenschacht
15. PC-Kartensteckplatz

1. Adattatore c.a.
2. Connettore per adattatore c.a.
3. Connettore per espansione
4. Connettori USB
5. Unità ottica fissa
6. Connettore per modem
7. Connettore di rete
8. Blocco dello schermo
9. Pulsante di accensione
10. Touchpad
11. Pulsanti del touchpad
12. Alloggiamento per modulo
13. Alloggiamento per batteria
14. Alloggiamento per disco rigido
15. Slot per PC Card

1. Adaptador de CA
2. Conector para el adaptador de CA
3. Conector de acoplamiento
4. Conectores USB
5. Unidad óptica fija
6. Conector de módem
7. Conector de red
8. Seguro de la pantalla
9. Botón de alimentación
10. Superficie táctil
11. Botones de la superficie táctil
12. Compartimento para módulos
13. Compartimento de la batería
14. Compartimento para unidad de disco duro
15. Ranura para PC Card



- AC Adapter**  
Adaptateur secteur  
Netzadapter  
Adattatore c.a.  
Adaptador de CA



- Modem Option**  
Option modem  
Modemoption  
Opzione per modem  
Opción de módem



- Network Option**  
Option réseau  
Netzwerkoption  
Opzione di rete  
Opción de red



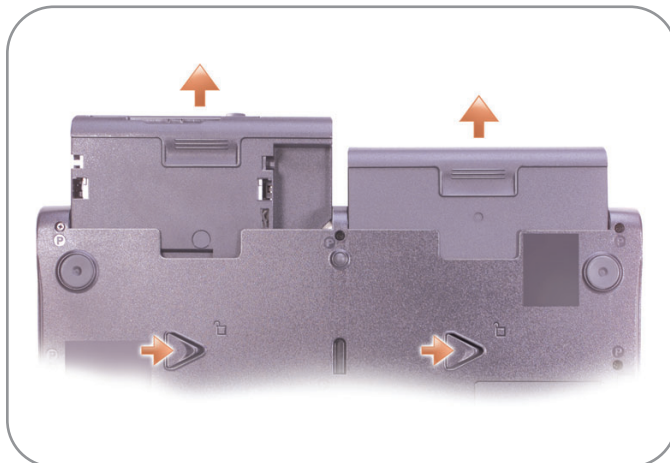
- Power Button**  
Bouton d'alimentation  
Netzschalter  
Pulsante di accensione  
Botón de alimentación





## What's Next?

Et après ? | Wie geht es weiter? | Ulteriori procedure | A continuación



### Swapping Modules

To swap a module bay device or battery, use the latch release on the bottom of the computer. See "Setting Up" in the Dell Owner's Manual for instructions.

### Échange de modules

Pour changer le périphérique dans la baie de module ou la batterie, utilisez le loquet d'éjection situé dans la partie inférieure de l'ordinateur. Reportez-vous à la section "Configuration" de votre Manuel de l'utilisateur pour obtenir des instructions.

### Module austauschen

Um ein Modulschachtgerät oder eine Batterie auszutauschen, betätigen Sie die Verriegelungsfreigabe auf der Unterseite des Computers. Genaue Anweisungen erhalten Sie unter „Einrichten“ im Dell-Benutzerhandbuch.

### Sostituzione dei moduli

Per sostituire le unità installate nel modulo alloggiamenti o la batteria, usare il fermo di chiusura situato sotto il computer. Per ulteriori istruzioni, consultare la sezione "Configurazione iniziale" nel Manuale dell'utente Dell.

### Intercambio de módulos

Para intercambiar un dispositivo de compartimento para módulos o una batería, utilice el pestillo de liberación situado en la parte inferior del ordenador. Consulte el apartado "Configuración" de la Guía del propietario de Dell para obtener instrucciones al respecto.



### Docking

Do not connect the optional docking device for the first time until you have completed the operating system setup and turned off your computer. See the Dell documentation that came with the docking device.

### Amarrage

Avant de connecter pour la première fois votre ordinateur à la station d'amarrage (en option), installez le système d'exploitation puis mettez l'ordinateur hors tension. Consultez la documentation fournie avec la station d'amarrage.

### Docking

Das optionale Docking-Gerät darf erst dann zum ersten Mal angeschlossen werden, wenn das Betriebssystem fertig eingerichtet ist und der Computer danach ausgeschaltet wurde. Weitere Informationen finden Sie in der Dokumentation zur Docking-Station.

### Aggancio

Prima di collegare per la prima volta la base di aggancio opzionale, installare il sistema operativo e spegnere il computer. Consultare la documentazione Dell inclusa con la base di aggancio.

### Acoplamiento

Para conectar el dispositivo de acoplamiento opcional por primera vez, antes debe haber completado la configuración del sistema operativo y apagar el ordenador. Consulte la documentación de Dell incluida con el dispositivo de acoplamiento.



### Finding Answers

See the Dell Owner's Manual for setup information on devices like a printer.

See the Dell Tell Me How help file for information on using your computer and operating system.

- To access the Tell Me How:
1. Click the **Start** button and click **Help and Support**.
  2. Click **User and system guides** and click **User's guides**.
  3. Click **Tell Me How**.

### Trouver les réponses

Consultez le Manuel de l'utilisateur Dell pour obtenir des informations sur la configuration des périphériques (imprimante, etc.).

Consultez le fichier d'aide Procédure pour obtenir des informations sur l'utilisation de votre ordinateur et du système d'exploitation.

- Pour accéder au fichier Procédure :
1. Cliquez sur le bouton **Démarrer** puis sur **Aide et support**.
  2. Cliquez sur **Guides utilisateur et système** puis sur **Guides de l'utilisateur**.
  3. Cliquez sur **Procédure**.

### Bei Fragen

Im Dell-Benutzerhandbuch finden Sie Informationen zum Einrichten von Geräten wie etwa einem Drucker.

Die Dell-Hilfedatei „Anleitungen“ enthält Informationen zum Verwenden des Computers und des Betriebssystems.

- So rufen Sie die Hilfedatei „Anleitungen“ auf:
1. Klicken Sie auf die Schaltfläche **Start**, und wählen Sie **„Hilfe und Support“**.
  2. Klicken Sie auf **„Benutzer- und Systemhandbücher“**, und wählen Sie **„Benutzerhandbücher“**.
  3. Klicken Sie auf **„Anleitungen“**.

### Risoluzione dei problemi

Consultare il Manuale dell'utente Dell per informazioni sull'installazione di dispositivi aggiuntivi, quali una stampante.

Per informazioni sull'uso del computer e del sistema operativo, consultare il file della guida Istruzioni e procedure Dell.

- Per accedere al file Istruzioni e procedure:
1. Fare clic su **Start**, quindi fare clic su **Guida in linea e supporto tecnico**.
  2. Fare clic su **User and system guides**, quindi fare clic su **User's guides**.
  3. Fare clic su **Istruzioni e procedure**.

### Búsqueda de respuestas

Consulte la Guía del propietario de Dell para obtener información sobre la instalación de dispositivos, como por ejemplo, una impresora.

Consulte el archivo de ayuda Procedimientos de Dell para obtener información sobre el uso del ordenador y del sistema operativo.

- Para acceder al archivo Procedimientos:
1. Pulse el botón **Inicio** y pulse **Ayuda y soporte técnico**.
  2. Pulse **Guías del usuario y del sistema** y pulse **Guías de usuario**.
  3. Pulse **Procedimientos**.



Printed in the U.S.A.

Information in this document is subject to change without notice.

© 2002 Dell Computer Corporation. All rights reserved.

Reproduction in any manner whatsoever without the written permission of Dell Computer Corporation is strictly forbidden.

Dell and the DELL logo are trademarks of Dell Computer Corporation. Dell disclaims proprietary interest in the marks and names of others.

July 2002

Les informations de ce document sont sujettes à modification sans préavis.

© 2002 Dell Computer Corporation. Tous droits réservés.

La reproduction de quelque manière que ce soit sans l'autorisation écrite de Dell Computer Corporation est strictement interdite.

Dell et le logo DELL sont des marques déposées de Dell Computer Corporation ; Microsoft et Windows sont des marques déposées de Microsoft Corporation. Dell dénie tout intérêt propriétaire dans les marques et noms commerciaux autres que les siens.

Juillet 2002



Irrtümer und technische Änderungen vorbehalten.

© 2002 Dell Computer Corporation. Alle Rechte vorbehalten.

Reproduktion jeglicher Art ohne die schriftliche Genehmigung von Dell Computer Corporation ist strengstens untersagt.

Dell und das DELL-Logo sind Marken von Dell Computer Corporation; Microsoft und Windows sind eingetragene Marken von Microsoft Corporation. Dell beansprucht keinerlei Besitzrechte an Marken und Namen Dritter.

Juli 2002

Le informazioni contenute in questo documento sono soggette a modifica senza preavviso.

© 2002 Dell Computer Corporation. Tutti i diritti riservati.

È severamente vietata la riproduzione, con qualsiasi strumento, senza l'autorizzazione scritta di Dell Computer Corporation.

Dell e il logo DELL sono marchi di fabbrica di Dell Computer Corporation; Microsoft e Windows sono marchi depositati di Microsoft Corporation. Dell nega qualsiasi partecipazione di proprietà relativa a marchi diversi da quelli di sua proprietà.

Luglio 2002



07G694A01

P/N 7G694 Rev. A01

La información de este documento puede modificarse sin aviso previo.

© 2002 Dell Computer Corporation. Reservados todos los derechos.

Queda terminantemente prohibida la reproducción de este documento por ningún medio sin el consentimiento por escrito de Dell Computer Corporation.

Dell y el logotipo de DELL son marcas comerciales de Dell Computer Corporation; Microsoft y Windows son marcas comerciales registradas de Microsoft Corporation. Dell renuncia a cualquier interés sobre la propiedad de marcas y nombres comerciales que no sean los suyos.

Julio de 2002