

# Dell Inspiron 15R/M521R

## 用户手册

计算机型号: Inspiron 5520/7520/5525

管制型号: P25F

管制类型: P25F001/P25F002



## 注、小心和警告



注：“注”表示可以帮助您更好地使用计算机的重要信息。



小心：“小心”表示如果不遵循说明，就有可能损坏硬件或导致数据丢失。



警告：“警告”表示可能会导致财产损失、人身伤害甚至死亡。

-----  
本说明文件中的信息如有更改，恕不另行通知。

© 2012 Dell Inc. 保留所有权利。

未经 Dell Inc. 书面许可，严禁以任何形式复制这些材料。

本文件中使用的商标：Dell™、DELL 徽标和 Inspiron™ 是 Dell Inc. 的商标；Microsoft®、Windows® 和 Windows 开始按钮徽标  是 Microsoft corporation 在美国和 / 或其他国家和地区的商标或注册商标；Bluetooth® 是 Bluetooth SIG, Inc. 拥有的注册商标，并许可 Dell 使用。

本说明文件中提及的其它商标和商品名称是指拥有相应标记和名称的公司或其制造的产品。Dell Inc. 对不属于自己的商标和商品名称不拥有任何所有权。

# 目录

<b>1</b>	<b>开始之前</b>	<b>7</b>
	关闭计算机及其连接的设备	7
	安全说明	7
	建议使用的工具	8
<b>2</b>	<b>拆装计算机内部组件之后</b>	<b>9</b>
<b>3</b>	<b>开关</b>	<b>11</b>
	卸下开关	11
	装回开关	12
<b>4</b>	<b>电池</b>	<b>13</b>
	取出电池	13
	装回电池	13
<b>5</b>	<b>键盘</b>	<b>15</b>
	卸下键盘	15
	装回键盘	16
<b>6</b>	<b>基座盖</b>	<b>17</b>
	卸下基座盖	17
	装回基座盖	18
<b>7</b>	<b>内存模块</b>	<b>19</b>
	卸下内存模块	19
	装回内存模块	20
<b>8</b>	<b>硬盘驱动器</b>	<b>21</b>
	卸下硬盘驱动器	21
	装回硬盘驱动器	23
<b>9</b>	<b>光盘驱动器</b>	<b>25</b>
	卸下光盘驱动器	25
	装回光盘驱动器	26

<b>10 掌垫</b> .....	<b>27</b>
卸下掌垫 .....	27
装回掌垫 .....	31
<b>11 电源适配器端口</b> .....	<b>33</b>
卸下电源适配器端口 .....	33
装回电源适配器端口 .....	34
<b>12 显示屏部件</b> .....	<b>35</b>
卸下显示屏部件 .....	35
装回显示屏部件 .....	37
卸下显示屏挡板 .....	37
装回显示屏挡板 .....	38
卸下铰接盖 .....	39
装回铰接盖 .....	40
卸下显示屏面板 .....	40
装回显示屏面板 .....	43
<b>13 摄像头模块</b> .....	<b>45</b>
卸下摄像头模块 .....	45
装回摄像头模块 .....	48
<b>14 系统板</b> .....	<b>49</b>
卸下系统板 .....	49
装回系统板 .....	52
在 BIOS 中输入服务标签 .....	53
<b>15 热冷却部件</b> .....	<b>55</b>
卸下热冷却部件 .....	55
装回热冷却部件 .....	57
<b>16 处理器</b> .....	<b>59</b>
卸下处理器 .....	59
装回处理器 .....	61
<b>17 币形电池</b> .....	<b>63</b>
取出币形电池 .....	63
装回币形电池 .....	65


<b>18 扬声器</b> .....	<b>67</b>
卸下扬声器 .....	67
装回扬声器 .....	69
<b>19 介质卡读取器</b> .....	<b>71</b>
卸下介质卡读取器 .....	71
装回介质卡读取器 .....	73
<b>20 子板</b> .....	<b>75</b>
卸下子板 .....	75
装回子板 .....	77
<b>21 小型插卡</b> .....	<b>79</b>
卸下小型插卡 .....	79
装回小型插卡 .....	80
<b>22 刷新 BIOS</b> .....	<b>83</b>



# 1

## 开始之前

### 关闭计算机及其连接的设备


 **小心：**为避免数据丢失，请在关闭计算机之前，保存并关闭所有打开的文件，并退出所有打开的程序。

- 1 保存并关闭所有打开的文件，并退出所有打开的程序。
- 2 基于计算机上安装的操作系统，按照计算机的关机说明进行操作。


#### Windows 8:

将鼠标指针移动到屏幕的右上角或右下角，以打开 Charms 边栏，然后单击 **设置** → **电源** → **关机**。

#### Windows 7:

单击 **开始** ，然后单击 **关机**。

Microsoft Windows 和计算机将先后关闭。


 **注：**如果您使用的是不同的操作系统，请参阅操作系统的说明文件，了解关机说明。

- 3 断开计算机和计算机连接的所有设备与电源插座的连接。
- 4 断开所有电话电缆、网络电缆以及计算机连接的设备与计算机的连接。
- 5 在已拔掉计算机电源后，请按下电源按钮并保持按下 5 秒钟，以消除系统板上的静电。


### 安全说明


遵循以下安全原则可防止您的计算机受到潜在损坏并确保您的人身安全。


 **警告：**拆装计算机内部组件之前，请阅读计算机附带的安全信息。有关其他最佳安全操作信息，请参阅 [dell.com/regulatory\\_compliance](http://dell.com/regulatory_compliance) 上的 **Regulatory Compliance**（管制标准）主页。


 **警告：**先断开所有电源，然后再打开计算机盖或面板。拆装计算机内部组件之后，请装回所有护盖、面板和螺钉，然后再连接电源。


 **小心：**确保工作表面平整、整洁，以防止损坏计算机。


 **小心：**持拿组件和插卡时，请持拿其边缘，切勿触碰插针和接点，以避免损坏。

 **小心：**只有经认证的维修技术人员才能卸下计算机盖及拆装计算机内部的任何组件。请参阅安全说明，了解有关安全预防措施、拆装计算机内部组件及防止静电损害的完整信息。

 **小心：**在触摸计算机内部的任何组件之前，请先触摸计算机未上漆的金属表面（例如计算机背面的金属）以导去身上的静电。在操作过程中，请不时触摸未上漆的金属表面，以导去可能损坏内部组件的静电。

 **小心：**断开电缆连接时，请握住电缆连接器或其拉舌将其拔出，而不要硬拉电缆。某些电缆的接头带有锁定卡舌或指旋螺钉，必须先松开它们，然后再断开电缆连接。在断开电缆连接的过程中，请保持两边对齐以避免弄弯任何连接器插针。连接电缆时，请确保接头和端口的朝向正确并对齐。

 **小心：**要断开网络电缆的连接，请先从计算机上拔下网络电缆，再将其从网络设备上拔下。

 **小心：**按下并弹出任何安装在八合一介质卡读取器中的卡。

## 建议使用的工具

执行本说明文件中的步骤时可能需要使用以下工具：

- 梅花槽螺丝刀
- 塑料划片
- 小型平口螺丝刀



# 2

## 拆装计算机内部组件之后

---

装回步骤完成后，请确保执行以下操作：

- 装回所有螺钉，并确保没有在计算机内部遗留任何螺钉
- 连接您操作时卸下的所有外部设备、电缆、插卡和任何其他部件
- 将计算机和所有已连接设备连接至电源插座



**小心：在打开计算机之前，请装回所有螺钉，并确保没有在计算机内部遗留任何螺钉。否则可能会损坏计算机。**



# 3

## 开关

**警告：**拆装计算机内部组件之前，请阅读计算机附带的安全信息，并遵循第 7 页上的“开始之前”中的步骤。有关其他最佳安全操作信息，请参阅 [dell.com/regulatory\\_compliance](http://dell.com/regulatory_compliance) 上的 Regulatory Compliance（管制标准）主页。

### 卸下开关

- 1 向一侧滑动开关释放门锁。  
开关弹起。
- 2 将提离计算机。

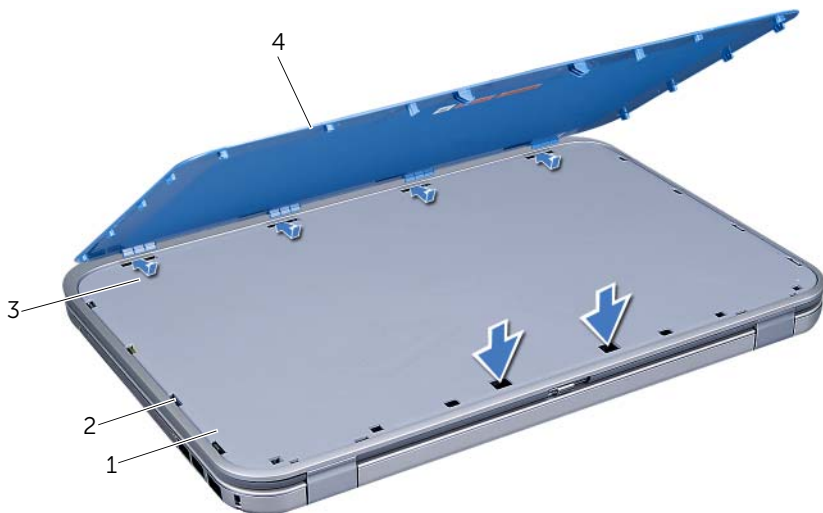


- |         |          |
|---------|----------|
| 1 显示屏护盖 | 2 开关释放门锁 |
| 3 开关    |          |

# 装回开关

## 步骤

- 1 将开关底部的卡舌与显示屏护盖上的插槽对齐，然后将开关卡入到位。



1	显示屏护盖	2	插槽
3	卡舌	4	开关

- 2 按照第 9 页上的“拆装计算机内部组件之后”中的说明进行操作。

# 4

## 电池

**警告：**拆装计算机内部组件之前，请阅读计算机附带的安全信息，并遵循第 7 页上的“开始之前”中的步骤。有关其他最佳安全操作信息，请参阅 [dell.com/regulatory\\_compliance](http://dell.com/regulatory_compliance) 上的 Regulatory Compliance（管制标准）主页。

### 取出电池

- 1 合上显示屏，并将计算机翻转过来。
- 2 将电池释放门锁滑动到解锁位置。
- 3 从电池槽提出电池。



1 电池释放门锁（2 个）

2 电池

### 装回电池

- 1 将电池上的卡舌与电池槽上的插槽对齐，然后将其卡入到位。
- 2 按照第 9 页上的“拆装计算机内部组件之后”中的说明进行操作。



**警告：**拆装计算机内部组件之前，请阅读计算机附带的安全信息，并遵循第 7 页上的“开始之前”中的步骤。有关其他最佳安全操作信息，请参阅 [dell.com/regulatory\\_compliance](http://dell.com/regulatory_compliance) 上的 Regulatory Compliance（管制标准）主页。

## 卸下键盘

### 前提条件

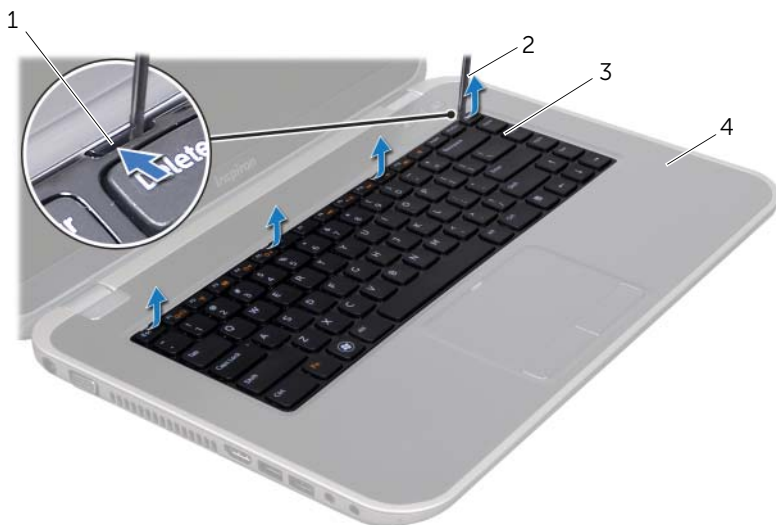
- 1 卸下电池。请参阅第 13 页上的“取出电池”。

### 步骤

**小心：**键盘的键帽容易损坏和脱落，装回它们也比较费时。卸下和处理键盘时，请小心操作。

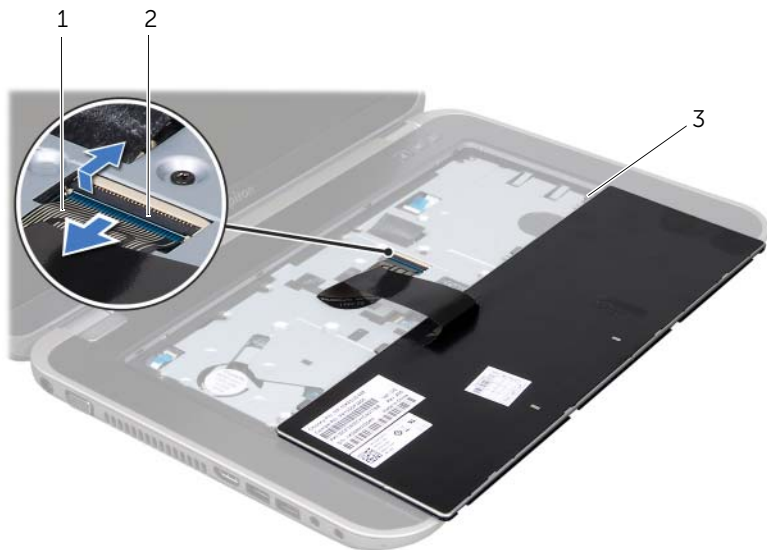
- 1 将计算机翻转过来，并以尽可能大的开度打开显示屏。
- 2 使用塑料划片，将键盘与掌垫上的卡舌分离，提起键盘直到与掌垫分离为止。

**小心：**卸下和处理键盘时，请小心操作。否则可能会刮伤显示屏面板。



- |           |        |
|-----------|--------|
| 1 卡舌（4 个） | 2 塑料划片 |
| 3 键盘      | 4 掌垫   |

- 3 小心地将键盘翻转过来，然后放在掌垫上。
- 4 提起连接器门锁并拉动拉舌，以断开键盘电缆与系统板上的连接器的连接。
- 5 将键盘提离计算机。



---

1 键盘电缆

2 连接器门锁

---

3 卡舌 (5)

---

## 装回键盘

### 步骤

- 1 将键盘电缆滑入系统板上的连接器中，然后向下按压连接器门锁以固定电缆。
- 2 将键盘底部的卡舌滑入掌垫上的插槽中，然后将键盘置于掌垫上。
- 3 轻轻按下键盘周围的边缘，以将键盘固定在掌垫的卡舌下。
- 4 合上显示屏，并将计算机翻转过来。

### 后续条件

- 1 装回电池。请参阅第 13 页上的“装回电池”。
- 2 按照第 9 页上的“拆装计算机内部组件之后”中的说明进行操作。



# 6

## 底座盖

**警告：**拆装计算机内部组件之前，请阅读计算机附带的安全信息，并遵循第 7 页上的“开始之前”中的步骤。有关其他最佳安全操作信息，请参阅 [dell.com/regulatory\\_compliance](http://dell.com/regulatory_compliance) 上的 Regulatory Compliance（管制标准）主页。

### 卸下底座盖

#### 前提条件

- 1 卸下电池。请参阅第 13 页上的“取出电池”。

#### 步骤

- 1 拧下将底座盖固定至计算机基座的固定螺钉。
- 2 请用指尖从计算机基座上撬起底座盖。
- 3 将底座盖提离计算机基座。



1 底座盖

2 固定螺钉（3 颗）

# 装回基座盖

## 步骤

- 1 将基座盖上的卡舌滑入计算机基座上的插槽中，然后将基座盖卡入到位。
- 2 拧紧将基座盖固定至计算机基座的固定螺钉。

## 后续条件

- 1 装回电池。请参阅第 13 页上的“装回电池”。
- 2 按照第 9 页上的“拆装计算机内部组件之后”中的说明进行操作。



警告：拆装计算机内部组件之前，请阅读计算机附带的安全信息，并遵循第 7 页上的“开始之前”中的步骤。有关其他最佳安全操作信息，请参阅 [dell.com/regulatory\\_compliance](http://dell.com/regulatory_compliance) 上的 Regulatory Compliance（管制标准）主页。

## 卸下内存模块

### 前提条件

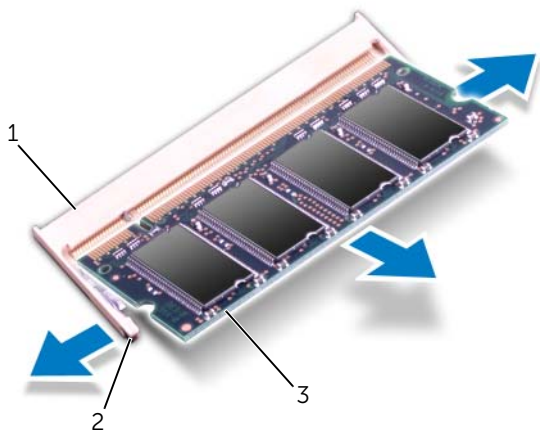
- 1 卸下电池。请参阅第 13 页上的“取出电池”。
- 2 卸下底座盖。请参阅第 17 页上的“卸下底座盖”。

### 步骤



小心：为防止损坏内存模块连接器，请勿使用工具将内存模块固定夹分开。

- 1 请用指尖小心拨开内存模块连接器两端的固定夹，直至内存模块弹起。
- 2 从内存模块连接器中卸下内存模块。



1 内存模块连接器


2 固定夹（2 个）

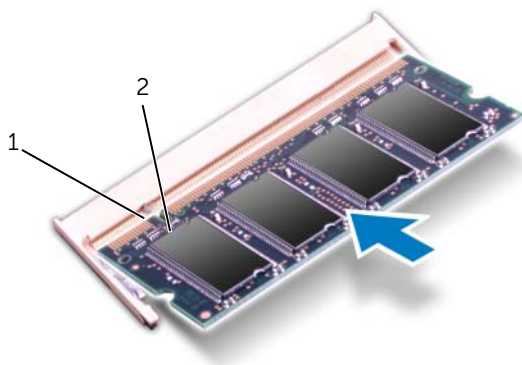
3 内存模块

# 装回内存模块

## 步骤

- 1 将内存模块上的槽口与内存模块连接器上的卡舌对齐。
- 2 将内存模块以 45 度角稳固地滑入连接器，并向下按内存模块直至其卡入到位。如果未听到咔嚓声，请卸下内存模块并重新安装。

 **注：**如果内存模块安装不正确，计算机可能无法引导。



1 卡舌

2 槽口

## 后续条件

- 1 装回基座盖。请参阅第 18 页上的“装回基座盖”。
- 2 装回电池。请参阅第 13 页上的“装回电池”。
- 3 按照第 9 页上的“拆装计算机内部组件之后”中的说明进行操作。
- 4 开启计算机。


计算机引导时，会检测内存模块并自动更新系统配置信息。

要确定计算机中安装的内存的容量，请：

### Windows 8:

将鼠标指针移动到屏幕的右上角或右下角，以打开 Charms 边栏，然后单击**设置** → **控制面板** → **系统和安全** → **系统**。

### Windows 7:

单击**开始**  → **控制面板** → **系统和安全** → **系统**。

# 8

## 硬盘驱动器



**警告：**拆装计算机内部组件之前，请阅读计算机附带的安全信息，并遵循第 7 页上的“开始之前”中的步骤。有关其他最佳安全操作信息，请参阅 [dell.com/regulatory\\_compliance](http://dell.com/regulatory_compliance) 上的 Regulatory Compliance（管制标准）主页。



**小心：**计算机处于打开或睡眠状态时，请勿卸下硬盘驱动器，以避免数据丢失。



**小心：**硬盘驱动器极易损坏。处理硬盘驱动器时，请小心操作。

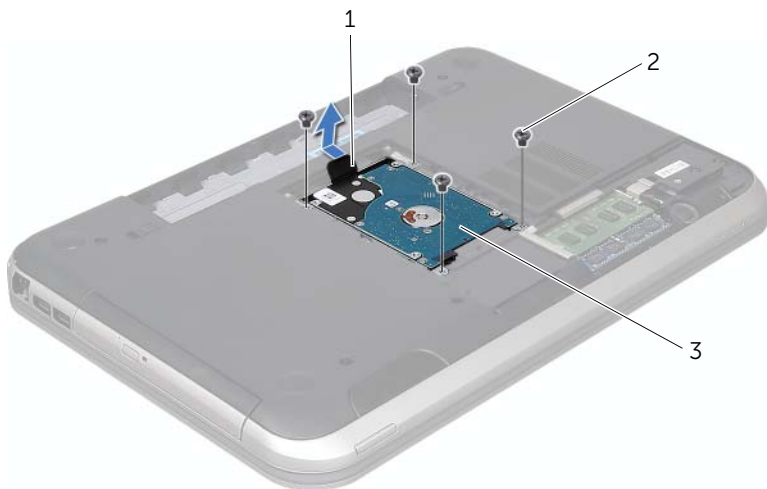
### 卸下硬盘驱动器

#### 前提条件

- 1 卸下电池。请参阅第 13 页上的“取出电池”。
- 2 卸下基座盖。请参阅第 17 页上的“卸下基座盖”。

## 步骤

- 1 卸下将硬盘驱动器部件固定至计算机基座的螺钉。
- 2 使用拉舌向着计算机背面滑动硬盘驱动器部件，以断开其与系统板上连接器的连接。
- 3 提起硬盘驱动器组件，将其从计算机基座中取出。



---

1 拉舌

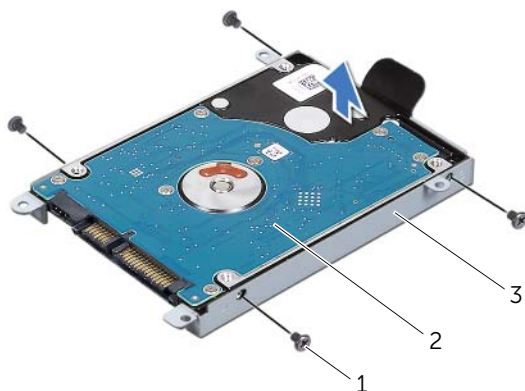
2 螺钉（4 颗）

---

3 硬盘驱动器部件

---

- 4 卸下将硬盘驱动器支架固定至硬盘驱动器的螺钉。
- 5 将硬盘驱动器提高硬盘驱动器支架。



---

1	螺钉（4 颗）	2	硬盘驱动器
3	硬盘驱动器支架		

---

## 装回硬盘驱动器

### 步骤

- 1 从包装中取出新的硬盘驱动器。  
保存好原始包装，以备将来存放或运送硬盘驱动器时使用。
- 2 将硬盘驱动器支架上的螺孔与硬盘驱动器上的螺孔对齐。
- 3 装回将硬盘驱动器支架固定至硬盘驱动器的螺钉。
- 4 将硬盘驱动器部件放在计算机基座上。
- 5 使用拉舌向着计算机正面滑动硬盘驱动器部件，以将硬盘驱动器部件连接至系统板上连接器。
- 6 装回将硬盘驱动器部件固定至计算机基座的螺钉。

## 后续条件

- 1 装回基座盖。请参阅第 18 页上的“装回基座盖”。
- 2 装回电池。请参阅第 13 页上的“装回电池”。
- 3 按照第 9 页上的“拆装计算机内部组件之后”中的说明进行操作。



**警告：**拆装计算机内部组件之前，请阅读计算机附带的安全信息，并遵循第 7 页上的“开始之前”中的步骤。有关其他最佳安全操作信息，请参阅 [dell.com/regulatory\\_compliance](http://dell.com/regulatory_compliance) 上的 Regulatory Compliance（管制标准）主页。

## 卸下光盘驱动器

### 前提条件

- 1 卸下电池。请参阅第 13 页上的“取出电池”。
- 2 卸下基座盖。请参阅第 17 页上的“卸下基座盖”。

### 步骤

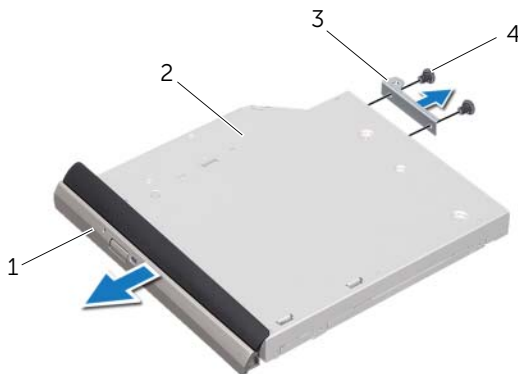
- 1 卸下将光盘驱动器部件固定至计算机基座的螺钉。
- 2 请用指尖将光盘驱动器部件滑出光盘驱动器基座。



1 光盘驱动器部件

2 螺钉

- 3 小心地撬动光盘驱动器面板，并将其从光盘驱动器部件上卸下。
- 4 卸下将光盘驱动器支架固定至光盘驱动器的螺钉。
- 5 卸下光盘驱动器支架。



1	光盘驱动器面板	2	光盘驱动器
3	光盘驱动器支架	4	螺钉（2 颗）

## 装回光盘驱动器

### 步骤

- 1 将光盘驱动器支架上的螺孔与光盘驱动器上的螺孔对齐。
- 2 装回将光盘驱动器支架固定至光盘驱动器的螺钉。
- 3 将光盘驱动器面板上的卡舌与光盘驱动器部件上的插槽对齐，然后将光盘驱动器面板卡入到位。
- 4 将光盘驱动器部件滑入光盘驱动器基座中，直到完全就位为止。
- 5 装回将光盘驱动器部件固定至光盘驱动器基座的螺钉。

### 后续条件

- 1 装回基座盖。请参阅第 18 页上的“装回基座盖”。
- 2 装回电池。请参阅第 13 页上的“装回电池”。
- 3 按照第 9 页上的“拆装计算机内部组件之后”中的说明进行操作。

# 10 掌垫

**警告：**拆装计算机内部组件之前，请阅读计算机附带的安全信息，并遵循第 7 页上的“开始之前”中的步骤。有关其他最佳安全操作信息，请参阅 [dell.com/regulatory\\_compliance](http://dell.com/regulatory_compliance) 上的 Regulatory Compliance（管制标准）主页。

## 卸下掌垫

### 前提条件

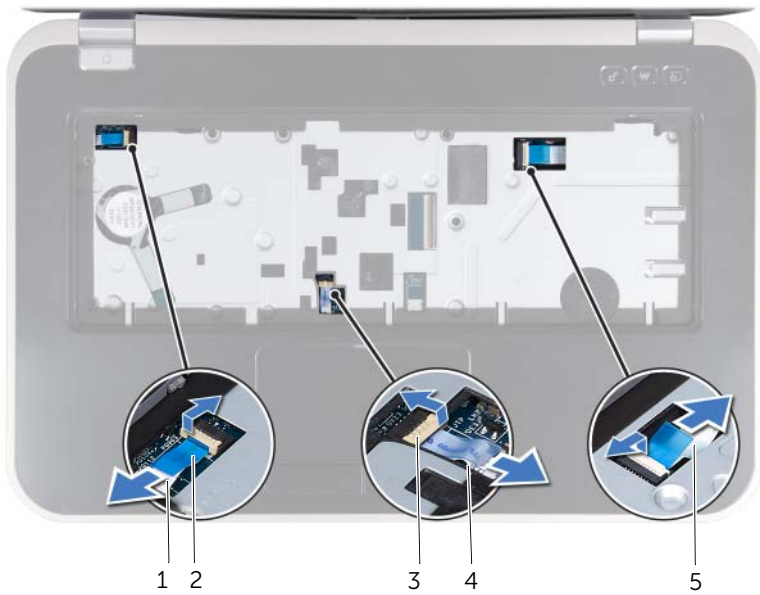
- 1 卸下电池。请参阅第 13 页上的“取出电池”。
- 2 卸下键盘。请参阅第 15 页上的“卸下键盘”。
- 3 卸下基座盖。请参阅第 17 页上的“卸下基座盖”。

### 步骤

- 1 卸下将掌垫固定至计算机基座的螺钉。



- 2 将计算机翻转过来。
- 3 提起连接器门锁并拉动拉舌，以断开电源按钮板电缆、触摸板电缆和热键板电缆与系统板上的连接器的连接。



---

1 电源按钮板电缆

2 拉舌

---

3 连接器门锁

4 触摸板电缆

---

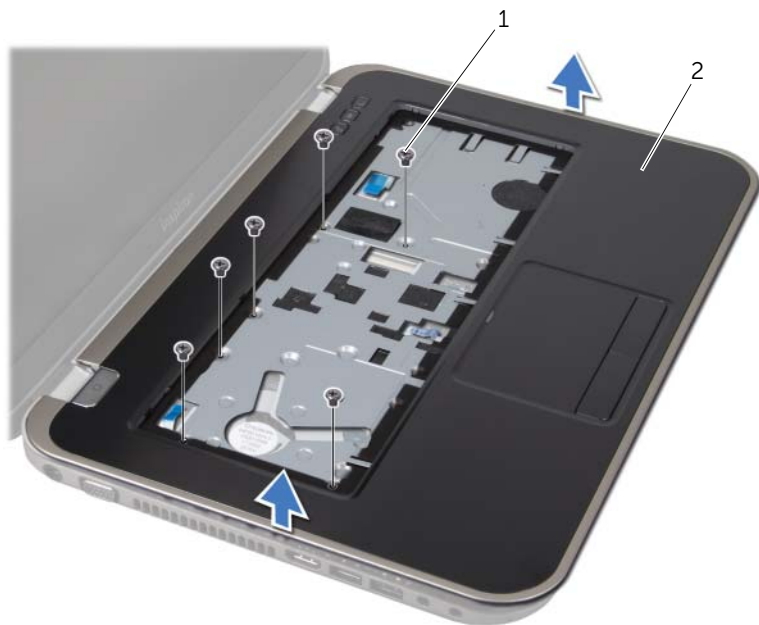
5 热键板电缆

---

4 卸下将掌垫固定至计算机基座的螺钉。

5 请用指尖从计算机基座撬出掌垫。

△ 小心：小心地将掌垫与显示屏部件分离，以避免损坏显示屏部件。



---

1 螺钉 (6 颗)

2 掌垫

---

- 6 请勿用力拉掌垫部件，如下图所示，将其远离显示屏放置。
- 7 提起连接器门锁并拉动拉舌，以断开状态指示灯电缆与系统板上的连接器的连接。
- 8 将掌垫部件脱离计算机基座。



---

1 连接器门锁

2 拉舌

---

3 状态指示灯电缆

---

# 装回掌垫

## 步骤

- 1 将状态指示灯电缆滑入系统板上的连接器中，然后向下按压连接器门锁以固定电缆。
- 2 将掌垫与计算机基座对齐，然后将掌垫轻轻地卡入到位。
- 3 将热键板电缆、电源按钮板电缆和触摸板电缆滑入系统板上的连接器中，然后向下按压连接器门锁以固定电缆。
- 4 装回将掌垫固定至计算机基座的螺钉。
- 5 将计算机翻转过来，然后装回将掌垫固定至计算机基座的螺钉。

## 后续条件

- 1 装回基座盖。请参阅第 18 页上的“装回基座盖”。
- 2 装回键盘。请参阅第 16 页上的“装回键盘”。
- 3 装回电池。请参阅第 13 页上的“装回电池”。
- 4 按照第 9 页上的“拆装计算机内部组件之后”中的说明进行操作。





**警告：**拆装计算机内部组件之前，请阅读计算机附带的安全信息，并遵循第 7 页上的“开始之前”中的步骤。有关其他最佳安全操作信息，请参阅 [dell.com/regulatory\\_compliance](http://dell.com/regulatory_compliance) 上的 Regulatory Compliance（管制标准）主页。

## 卸下电源适配器端口

### 前提条件

- 1 卸下电池。请参阅第 13 页上的“取出电池”。
- 2 卸下键盘。请参阅第 15 页上的“卸下键盘”。
- 3 卸下基座盖。请参阅第 17 页上的“卸下基座盖”。
- 4 卸下掌垫。请参阅第 27 页上的“卸下掌垫”。

### 步骤

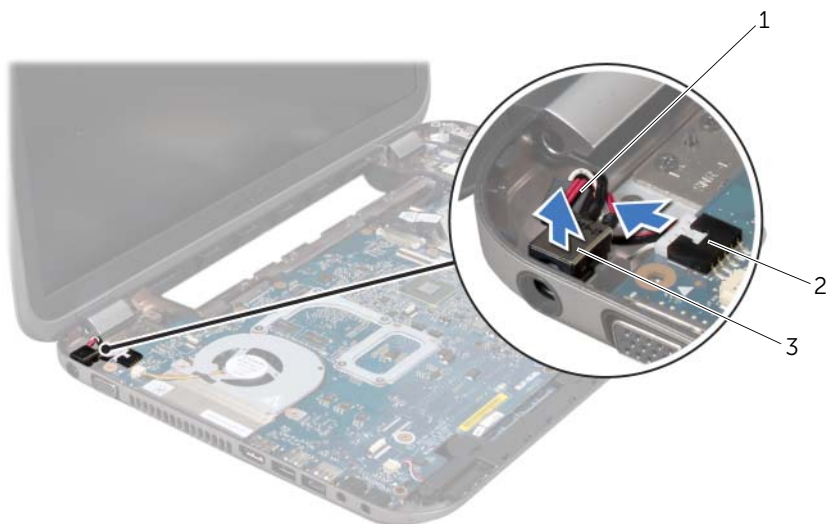
- 1 卸下将电源适配器端口支架固定至计算机基座的螺钉。
- 2 将电源适配器端口支架提离计算机基座。



1 螺钉（2 颗）

2 电源适配器端口支架

- 3 断开电源适配器端口电缆与系统板上的连接器的连接。
- 4 将电源适配器端口提高离计算机基座。



- 
- |             |          |
|-------------|----------|
| 1 电源适配器端口电缆 | 2 系统板连接器 |
| 3 电源适配器端口   |          |
- 

## 装回电源适配器端口

### 步骤

- 1 将电源适配器端口置于计算机基座上的插槽中。
- 2 将电源适配器端口电缆连接至系统板上的连接器。
- 3 将电源适配器端口支架上的螺孔与计算机基座上的螺孔对齐。
- 4 装回将电源适配器端口支架固定至计算机基座的螺钉。

### 后续条件

- 1 装回掌垫。请参阅第 31 页上的“装回掌垫”。
- 2 装回基座盖。请参阅第 18 页上的“装回基座盖”。
- 3 装回键盘。请参阅第 16 页上的“装回键盘”。
- 4 装回电池。请参阅第 13 页上的“装回电池”。
- 5 按照第 9 页上的“拆装计算机内部组件之后”中的说明进行操作。



警告：拆装计算机内部组件之前，请阅读计算机附带的安全信息，并遵循第 7 页上的“开始之前”中的步骤。有关其他最佳安全操作信息，请参阅 [dell.com/regulatory\\_compliance](http://dell.com/regulatory_compliance) 上的 Regulatory Compliance（管制标准）主页。

## 卸下显示屏部件

### 前提条件

- 1 卸下电池。请参阅第 13 页上的“取出电池”。
- 2 卸下键盘。请参阅第 15 页上的“卸下键盘”。
- 3 卸下基座盖。请参阅第 17 页上的“卸下基座盖”。
- 4 卸下掌垫。请参阅第 27 页上的“卸下掌垫”。

## 步骤

- 1 断开天线电缆与小型插卡上的连接器的连接。
- 2 拨开将显示屏电缆固定至系统板的胶带，然后断开显示屏电缆与系统板上的连接器的连接。
- 3 记下显示屏电缆的布线方式，并从布线导轨取下电缆。
- 4 卸下将显示屏部件固定至计算机基座的螺钉。
- 5 将显示屏部件提高计算机基座。



1 显示屏部件	2 螺钉（6 颗）
3 胶带	4 显示屏电缆
5 天线电缆（2 条）	

# 装回显示屏部件

## 步骤

- 1 将显示屏部件放入到位，然后装回将显示屏部件固定至计算机基座的螺钉。
- 2 利用布线导轨对显示屏电缆布线，并将显示屏电缆连接到系统板上的连接器。
- 3 贴上将显示屏电缆固定至系统板的胶带。
- 4 将天线电缆连接至小型插卡上的连接器。

## 后续条件

- 1 装回掌垫。请参阅第 31 页上的“装回掌垫”。
- 2 装回基座盖。请参阅第 18 页上的“装回基座盖”。
- 3 装回键盘。请参阅第 16 页上的“装回键盘”。
- 4 装回电池。请参阅第 13 页上的“装回电池”。
- 5 按照第 9 页上的“拆装计算机内部组件之后”中的说明进行操作。

# 卸下显示屏挡板

## 前提条件

- 1 卸下电池。请参阅第 13 页上的“取出电池”。
- 2 卸下键盘。请参阅第 15 页上的“卸下键盘”。
- 3 卸下基座盖。请参阅第 17 页上的“卸下基座盖”。
- 4 卸下掌垫。请参阅第 27 页上的“卸下掌垫”。
- 5 卸下显示屏部件。请参阅第 35 页上的“卸下显示屏部件”。

## 步骤

 **小心：显示屏挡板极易损坏。卸下挡板时请小心操作，以免损坏挡板。**

- 1 使用指尖小心地将显示屏挡板的内边缘撬起。
- 2 卸下显示屏挡板。



---

1 显示屏挡板

---

## 装回显示屏挡板

### 步骤

将显示屏挡板与显示屏护盖对齐，轻轻地将其卡入到位。

### 后续条件

- 1 装回显示屏部件。请参阅第 37 页上的“装回显示屏部件”。
- 2 装回掌垫。请参阅第 31 页上的“装回掌垫”。
- 3 装回基座盖。请参阅第 18 页上的“装回基座盖”。
- 4 装回键盘。请参阅第 16 页上的“装回键盘”。
- 5 装回电池。请参阅第 13 页上的“装回电池”。
- 6 按照第 9 页上的“拆装计算机内部组件之后”中的说明进行操作。

# 卸下铰接盖

## 前提条件

- 1 卸下电池。请参阅第 13 页上的“取出电池”。
- 2 卸下键盘。请参阅第 15 页上的“卸下键盘”。
- 3 卸下基座盖。请参阅第 17 页上的“卸下基座盖”。
- 4 卸下掌垫。请参阅第 27 页上的“卸下掌垫”。
- 5 卸下显示屏部件。请参阅第 35 页上的“卸下显示屏部件”。
- 6 卸下显示屏挡板。请参阅第 37 页上的“卸下显示屏挡板”。

## 步骤

- 1 卸下将铰接盖固定至显示屏护盖的螺钉。
- 2 提起铰接盖，然后通过铰接盖上的插槽滑动天线电缆。



- |             |            |
|-------------|------------|
| 1 铰接盖 (2 个) | 2 螺钉 (4 颗) |
| 3 显示屏护盖     |            |

# 装回铰接盖

## 步骤

- 1 通过铰接盖上的插槽滑动天线电缆
- 2 将铰接盖上的螺孔与显示屏护盖上的螺孔对齐。
- 3 装回将铰接盖固定至显示屏护盖的螺钉。

## 后续条件

- 1 装回显示屏挡板。请参阅第 38 页上的“装回显示屏挡板”。
- 2 装回显示屏部件。请参阅第 37 页上的“装回显示屏部件”。
- 3 装回掌垫。请参阅第 31 页上的“装回掌垫”。
- 4 装回基座盖。请参阅第 18 页上的“装回基座盖”。
- 5 装回键盘。请参阅第 16 页上的“装回键盘”。
- 6 装回电池。请参阅第 13 页上的“装回电池”。

# 卸下显示屏面板

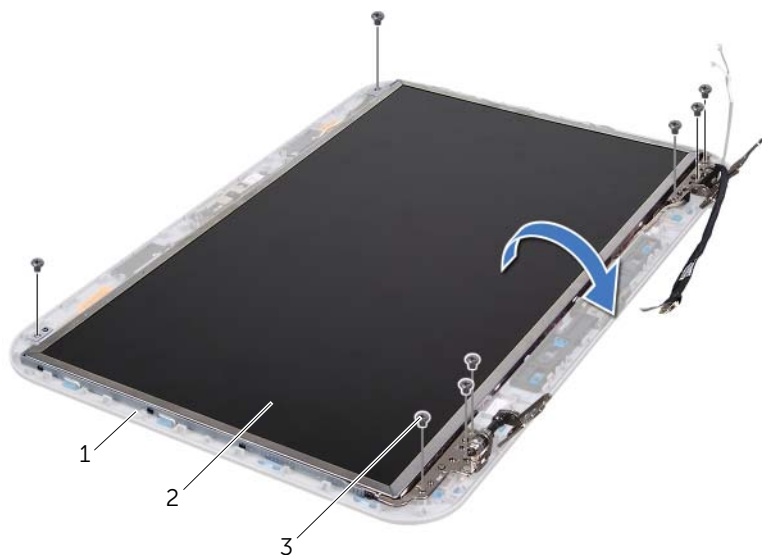
## 前提条件

- 1 卸下电池。请参阅第 13 页上的“取出电池”。
- 2 卸下键盘。请参阅第 15 页上的“卸下键盘”。
- 3 卸下基座盖。请参阅第 17 页上的“卸下基座盖”。
- 4 卸下掌垫。请参阅第 27 页上的“卸下掌垫”。
- 5 卸下显示屏部件。请参阅第 35 页上的“卸下显示屏部件”。
- 6 卸下显示屏挡板。请参阅第 37 页上的“卸下显示屏挡板”。
- 7 卸下铰接盖。请参阅第 39 页上的“卸下铰接盖”。



## 步骤

- 1 卸下将显示屏面板固定至显示屏护盖的螺钉。
- 2 小心地提起显示屏面板，然后将其翻转过来。



---

1 显示屏护盖

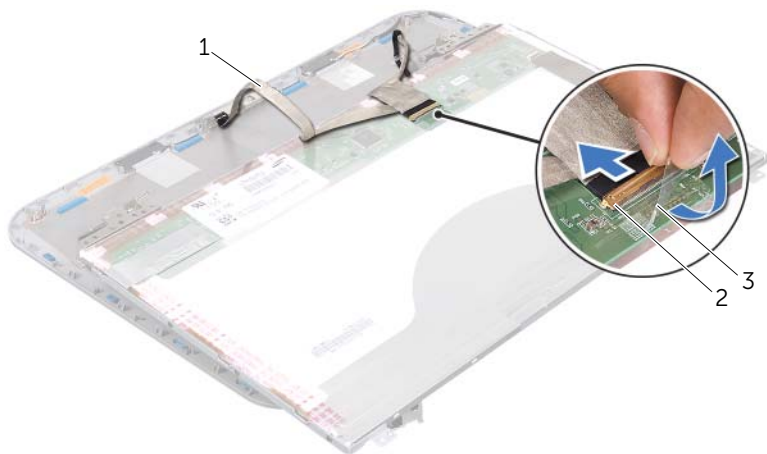
2 显示屏面板

---

3 螺钉 (8 颗)

---

- 3 拨开并提起将显示屏电缆固定至显示板连接器的胶带，然后断开显示屏电缆的连接。
- 4 将显示屏电缆与显示屏面板的背面剥离。



---

1 显示屏电缆

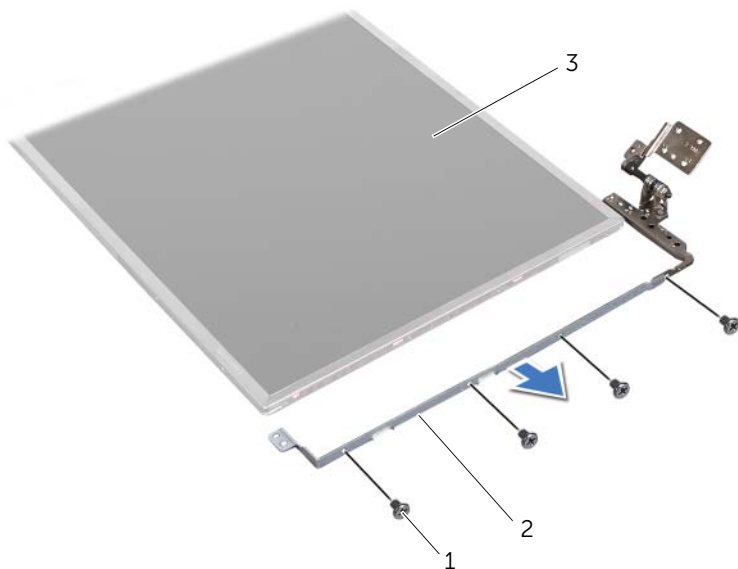
2 显示板连接器

---

3 胶带

---

- 5 翻转显示屏面板，然后将其放置在一个干净的平面上。
- 6 卸下将显示屏面板支架固定至显示屏面板的螺钉。
- 7 从显示屏面板上卸下显示屏面板支架。



---

1 螺钉（8 颗）

2 显示屏面板支架（2 个）

---

3 显示屏面板

---

## 装回显示屏面板

### 步骤

- 1 将显示屏面板支架上的螺孔与显示屏面板上的螺孔对齐，然后装回将显示屏面板支架固定至显示屏面板的螺钉。
- 2 将显示屏面板翻转过来。
- 3 将显示屏电缆粘附在显示屏面板的背面。
- 4 将显示屏电缆连接至显示板连接器并使用胶带固定。
- 5 将显示屏面板上的螺孔与显示屏护盖上的螺孔对齐，然后装回将显示屏面板固定至显示屏护盖的螺钉。

## 后续条件

- 1 装回铰接盖。请参阅第 40 页上的“装回铰接盖”。
- 2 装回显示屏挡板。请参阅第 38 页上的“装回显示屏挡板”。
- 3 装回显示屏部件。请参阅第 37 页上的“装回显示屏部件”。
- 4 装回掌垫。请参阅第 31 页上的“装回掌垫”。
- 5 装回基座盖。请参阅第 18 页上的“装回基座盖”。
- 6 装回键盘。请参阅第 16 页上的“装回键盘”。
- 7 装回电池。请参阅第 13 页上的“装回电池”。
- 8 按照第 9 页上的“拆装计算机内部组件之后”中的说明进行操作。



警告：拆装计算机内部组件之前，请阅读计算机附带的安全信息，并遵循第 7 页上的“开始之前”中的步骤。有关其他最佳安全操作信息，请参阅 [dell.com/regulatory\\_compliance](https://dell.com/regulatory_compliance) 上的 Regulatory Compliance（管制标准）主页。

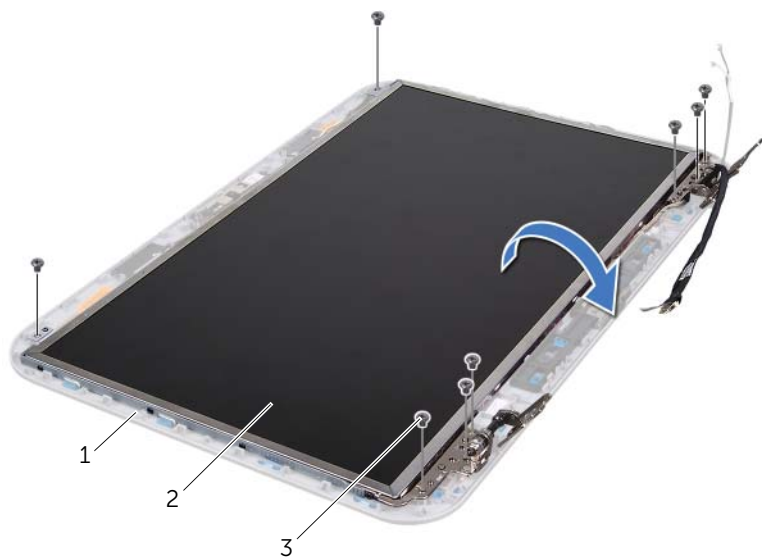
## 卸下摄像头模块

### 前提条件

- 1 卸下电池。请参阅第 13 页上的“取出电池”。
- 2 卸下键盘。请参阅第 15 页上的“卸下键盘”。
- 3 卸下基座盖。请参阅第 17 页上的“卸下基座盖”。
- 4 卸下掌垫。请参阅第 27 页上的“卸下掌垫”。
- 5 卸下显示屏部件。请参阅第 35 页上的“卸下显示屏部件”。
- 6 卸下显示屏挡板。请参阅第 37 页上的“卸下显示屏挡板”。

## 步骤

- 1 卸下将显示屏面板固定至显示屏护盖的螺钉。
- 2 小心地提起显示屏面板，然后将其翻转过来。



---

1 显示屏护盖

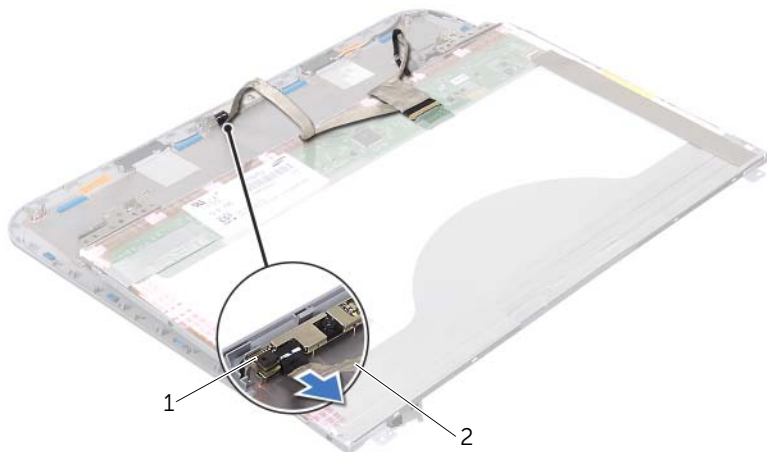
2 显示屏面板

---

3 螺钉 (8 颗)

---

3 断开摄像头电缆与摄像头模块上的连接器的连接。

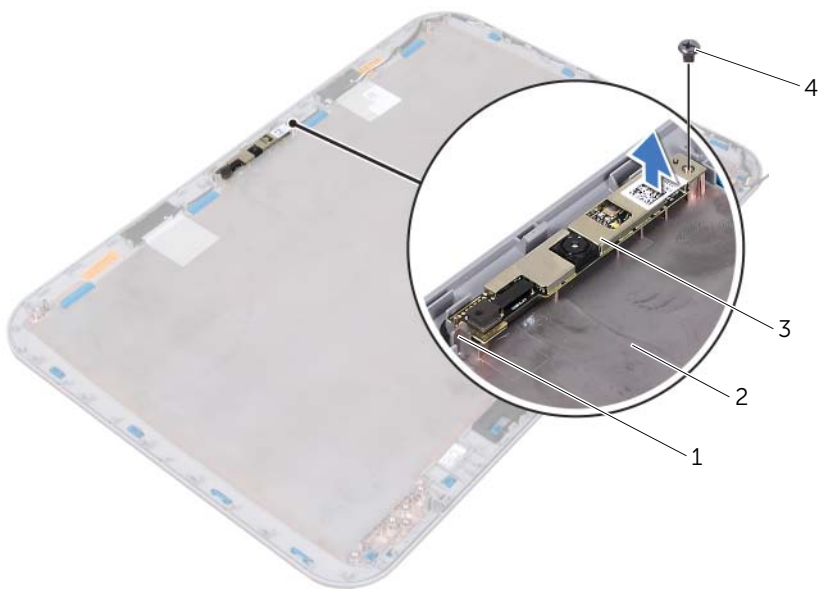


1 摄像头模块

2 摄像头电缆

4 卸下将摄像头模块固定至显示屏护盖的螺钉。

5 将摄像头模块提离显示屏护盖。



1 卡舌

2 显示屏护盖

3 摄像头模块

4 螺钉

# 装回摄像头模块

## 步骤

- 1 使用显示屏护盖上的定位柱，将摄像头模块卡入到位。  
确保将摄像头模块固定在显示屏护盖上的卡舌下。
- 2 将摄像头电缆连接至摄像头模块上的连接器。
- 3 装回将摄像头模块固定至显示屏护盖的螺钉。
- 4 将显示屏面板翻转过来，然后将其放在显示屏护盖上。
- 5 将显示屏面板上的螺孔与显示屏护盖上的螺孔对齐。
- 6 装回将显示屏面板固定至显示屏护盖的螺钉。

## 后续条件

- 1 装回显示屏挡板。请参阅第 38 页上的“装回显示屏挡板”。
- 2 装回显示屏部件。请参阅第 37 页上的“装回显示屏部件”。
- 3 装回掌垫。请参阅第 31 页上的“装回掌垫”。
- 4 装回基座盖。请参阅第 18 页上的“装回基座盖”。
- 5 装回键盘。请参阅第 16 页上的“装回键盘”。
- 6 装回电池。请参阅第 13 页上的“装回电池”。
- 7 按照第 9 页上的“拆装计算机内部组件之后”中的说明进行操作。






警告：拆装计算机内部组件之前，请阅读计算机附带的安全信息，并遵循第 7 页上的“开始之前”中的步骤。有关其他最佳安全操作信息，请参阅 [dell.com/regulatory\\_compliance](http://dell.com/regulatory_compliance) 上的 Regulatory Compliance（管制标准）主页。


## 卸下系统板

### 前提条件

- 1 卸下电池。请参阅第 13 页上的“取出电池”。
- 2 卸下底座盖。请参阅第 17 页上的“卸下底座盖”。
- 3 卸下内存模块。请参阅第 19 页上的“卸下内存模块”。
- 4 按照第 21 页上的“卸下硬盘驱动器”中从步骤 1 至步骤 3 的说明进行操作。
- 5 按照第 25 页上的“卸下光盘驱动器”中从步骤 1 至步骤 2 的说明进行操作。
- 6 卸下键盘。请参阅第 15 页上的“卸下键盘”。
- 7 卸下掌垫。请参阅第 27 页上的“卸下掌垫”。

## 步骤

 **注：**计算机的服务标签存储在系统板中。装回系统板部件后，必须在 BIOS 中输入服务标签。

 **注：**断开电缆与系统板的连接之前，请记下连接器的位置，以便在装回系统板之后可以正确进行重新连接。

- 1 卸下将电源适配器端口支架固定至计算机基座的螺钉。
- 2 将电源适配器端口支架提离计算机基座。



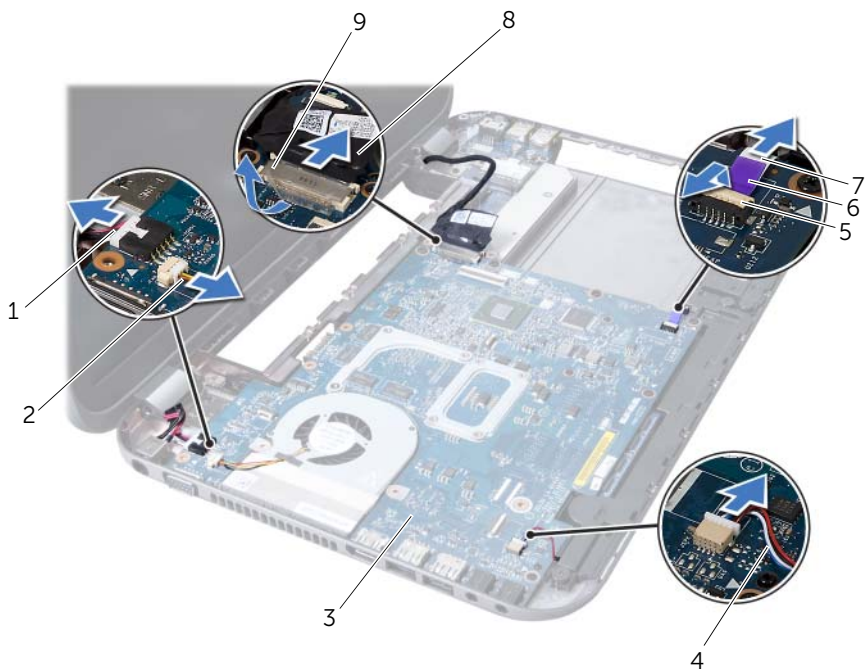
---

1 螺钉（2 颗）

2 电源适配器端口支架

---

- 3 断开电源适配器端口电缆、风扇电缆和扬声器电缆与系统板上的连接器的连接。
- 4 拨开将显示屏电缆固定至系统板的胶带，然后断开显示屏电缆与系统板上的连接器的连接。
- 5 提起连接器门锁并拉动拉舌，以断开介质卡读取器电缆与系统板上的连接器的连接。



1 电源适配器端口电缆	2 风扇电缆
3 系统板部件	4 扬声器电缆
5 连接器门锁	6 拉舌
7 介质卡读取器电缆	8 显示屏电缆
9 胶带	

- 卸下将系统板固定至计算机基座的螺钉。
- 提起系统板，以断开系统板上的连接器与子板上的连接器的连接。
- 以一定角度提起系统板，然后将系统板上的连接器从计算机基座上的插槽卸下。



1 系统板部件

2 螺钉（6 颗）

- 卸下热冷却部件。请参阅第 55 页上的“卸下热冷却部件”。
- 卸下处理器。请参阅第 59 页上的“卸下处理器”。

## 装回系统板

### 步骤

- 更换处理器。请参阅第 61 页上的“装回处理器”。
- 装回热冷却部件。请参阅第 57 页上的“装回热冷却部件”。
- 将系统板上的连接器滑入计算机基座上的插槽中。
- 轻轻按下系统板，以将系统板上的连接器连接至子板上的连接器。
- 装回将系统板固定至计算机基座的螺钉。
- 将介质卡读取器电缆滑入系统板上的连接器中，然后向下按压连接器门锁以固定电缆。
- 将显示屏电缆连接至系统板上的连接器，然后贴上将电缆固定至系统板的胶带。
- 将电源适配器端口电缆、风扇电缆和扬声器电缆连接至系统板上的连接器。

- 9 将电源适配器端口支架上的螺孔与计算机基座上的螺孔对齐。
- 10 装回将电源适配器端口支架固定至计算机基座的螺钉。

## 后续条件

- 1 装回掌垫。请参阅第 31 页上的“装回掌垫”。
- 2 装回键盘。请参阅第 16 页上的“装回键盘”。
- 3 按照第 26 页上的“装回光盘驱动器”中从步骤 4 至步骤 5 的说明进行操作。
- 4 按照第 23 页上的“装回硬盘驱动器”中从步骤 4 至步骤 6 的说明进行操作。
- 5 装回内存模块。请参阅第 20 页上的“装回内存模块”。
- 6 装回基座盖。请参阅第 18 页上的“装回基座盖”。
- 7 装回电池。请参阅第 13 页上的“装回电池”。
- 8 按照第 9 页上的“拆装计算机内部组件之后”中的说明进行操作。

## 在 BIOS 中输入服务标签

- 1 开启计算机。
- 2 在 POST 期间按 <F2> 键进入系统设置程序。
- 3 导航至主菜单选项卡，然后在服务标签设置字段中输入服务标签。





警告：拆装计算机内部组件之前，请阅读计算机附带的安全信息，并遵循第 7 页上的“开始之前”中的步骤。有关其他最佳安全操作信息，请参阅 [dell.com/regulatory\\_compliance](http://dell.com/regulatory_compliance) 上的 Regulatory Compliance（管制标准）主页。

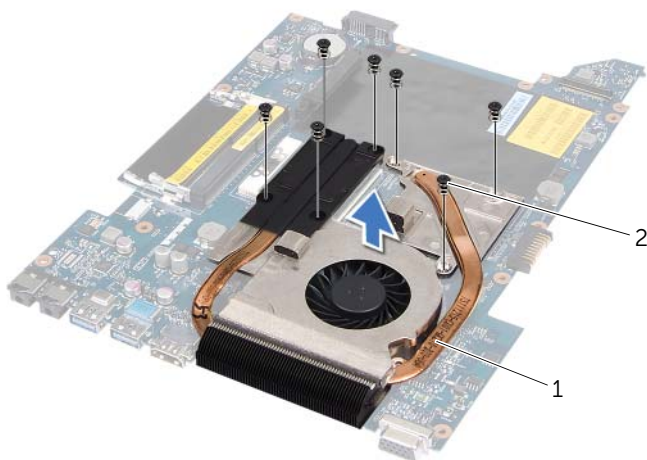
## 卸下热冷却部件

### 前提条件

- 1 卸下电池。请参阅第 13 页上的“取出电池”。
- 2 卸下基座盖。请参阅第 17 页上的“卸下基座盖”。
- 3 卸下内存模块。请参阅第 19 页上的“卸下内存模块”。
- 4 按照第 21 页上的“卸下硬盘驱动器”中从步骤 1 至步骤 3 的说明进行操作。
- 5 按照第 25 页上的“卸下光盘驱动器”中从步骤 1 至步骤 2 的说明进行操作。
- 6 卸下键盘。请参阅第 15 页上的“卸下键盘”。
- 7 卸下掌垫。请参阅第 27 页上的“卸下掌垫”。
- 8 按照第 49 页上的“卸下系统板”中从步骤 1 至步骤 8 的说明进行操作。

## 步骤

- 1 按顺序（热冷却部件上的指示），卸下将热冷却部件固定至系统板的螺钉。
- 2 将热冷却部件提离系统板。



---

1 热冷却部件

2 螺钉（7 颗）

---



# 装回热冷却部件

## 步骤

- 1 将热冷却部件上的螺孔与系统板上的螺孔对齐。
- 2 按顺序（热冷却部件上的指示），装回将热冷却部件固定至系统板的螺钉。

## 后续条件

- 1 按照第 52 页上的“装回系统板”中从步骤 3 至步骤 10 的说明进行操作。
- 2 装回掌垫。请参阅第 31 页上的“装回掌垫”。
- 3 装回键盘。请参阅第 16 页上的“装回键盘”。
- 4 按照第 26 页上的“装回光盘驱动器”中从步骤 4 至步骤 5 的说明进行操作。
- 5 按照第 23 页上的“装回硬盘驱动器”中从步骤 4 至步骤 6 的说明进行操作。
- 6 装回内存模块。请参阅第 20 页上的“装回内存模块”。
- 7 装回基座盖。请参阅第 18 页上的“装回基座盖”。
- 8 装回电池。请参阅第 13 页上的“装回电池”。
- 9 按照第 9 页上的“拆装计算机内部组件之后”中的说明进行操作。



# 16 处理器



**警告：**拆装计算机内部组件之前，请阅读计算机附带的安全信息，并遵循第 7 页上的“开始之前”中的步骤。有关其他最佳安全操作信息，请参阅 [dell.com/regulatory\\_compliance](http://dell.com/regulatory_compliance) 上的 Regulatory Compliance（管制标准）主页。

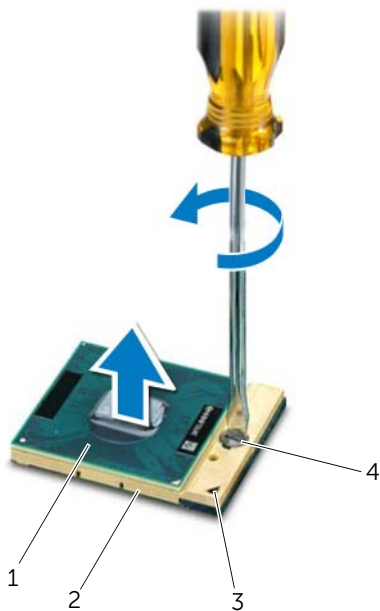
## 卸下处理器

### 前提条件

- 1 卸下电池。请参阅第 13 页上的“取出电池”。
- 2 卸下基座盖。请参阅第 17 页上的“卸下基座盖”。
- 3 卸下内存模块。请参阅第 19 页上的“卸下内存模块”。
- 4 按照第 21 页上的“卸下硬盘驱动器”中从步骤 1 至步骤 3 的说明进行操作。
- 5 按照第 25 页上的“卸下光盘驱动器”中从步骤 1 至步骤 2 的说明进行操作。
- 6 卸下键盘。请参阅第 15 页上的“卸下键盘”。
- 7 卸下掌垫。请参阅第 27 页上的“卸下掌垫”。
- 8 按照第 49 页上的“卸下系统板”中从步骤 1 至步骤 8 的说明进行操作。
- 9 卸下热冷却部件。请参阅第 55 页上的“卸下热冷却部件”。

## 步骤

- 1 要松开 ZIF 插槽，请使用小型平头螺丝刀，逆时针方向转动 ZIF 插槽的凸面螺钉，直到螺钉抵达凸面止动块。
- △ 小心：为确保最大限度地冷却处理器，请不要触摸处理器热冷却部件上的热传递部分。皮肤上的油腻会降低热垫板的散热功能。
- △ 小心：卸下处理器模块时，请向上直拉模块。小心不要弄弯处理器模块上的插针。
- 2 从 ZIF 插槽中提起处理器模块。



1	处理器	2	ZIF 插槽
3	1号插针边角	4	ZIF 插槽凸面螺钉

# 装回处理器

## 步骤



注：如果安装的是全新处理器，您会收到一个全新热冷却部件（含一个附加的热垫板），或者会收到一个全新的热垫板（带有说明正确安装的技术说明书）。

- 1 将处理器模块的 1 号插针边角与 ZIF 插槽的 1 号插针边角对正，然后插入处理器模块。



注：处理器模块的 1 号插针边角有一个三角形，将其与 ZIF 插槽的 1 号插针边角上的三角形对正。

正确安装好处理器模块后，所有四个边角均整齐地处于同一高度。如果处理器模块的一个或多个边角比其他边角要高，则处理器模块没有正确安装。



**小心：**为避免损伤处理器，拧紧凸面螺钉时请正确拿持螺丝刀，使其与处理器垂直。

- 2 通过顺时针拧紧凸面螺钉，紧固 ZIF 插槽，从而将处理器模块锁紧到系统板。

## 后续条件

- 1 装回热冷却部件。请参阅第 57 页上的“装回热冷却部件”。
- 2 按照第 52 页上的“装回系统板”中从步骤 3 至步骤 10 的说明进行操作。
- 3 装回掌垫。请参阅第 31 页上的“装回掌垫”。
- 4 装回键盘。请参阅第 16 页上的“装回键盘”。
- 5 按照第 26 页上的“装回光盘驱动器”中从步骤 4 至步骤 5 的说明进行操作。
- 6 按照第 23 页上的“装回硬盘驱动器”中从步骤 4 至步骤 6 的说明进行操作。
- 7 装回内存模块。请参阅第 20 页上的“装回内存模块”。
- 8 装回基座盖。请参阅第 18 页上的“装回基座盖”。
- 9 装回电池。请参阅第 13 页上的“装回电池”。
- 10 按照第 9 页上的“拆装计算机内部组件之后”中的说明进行操作。





警告：拆装计算机内部组件之前，请阅读计算机附带的安全信息，并遵循第 7 页上的“开始之前”中的步骤。有关其他最佳安全操作信息，请参阅 [dell.com/regulatory\\_compliance](http://dell.com/regulatory_compliance) 上的 Regulatory Compliance（管制标准）主页。



警告：如果电池安装不正确，可能发生爆炸。更换电池时，请仅使用制造商推荐的电池或同等型号的电池。并按照制造商的说明处理废旧电池。

## 取出币形电池



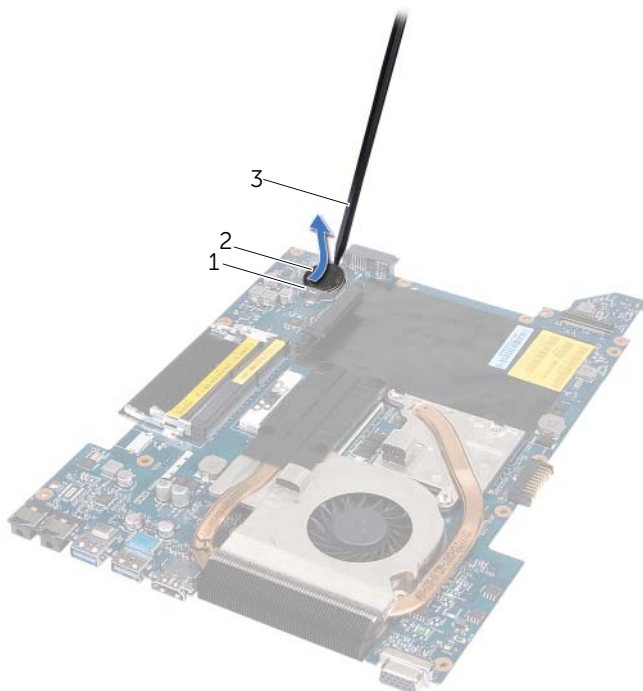
小心：取出币形电池会将 BIOS 设置重设回默认设置。建议您记下 BIOS 设置后再取出币形电池。

### 前提条件

- 1 卸下电池。请参阅第 13 页上的“取出电池”。
- 2 卸下基座盖。请参阅第 17 页上的“卸下基座盖”。
- 3 卸下内存模块。请参阅第 19 页上的“卸下内存模块”。
- 4 按照第 21 页上的“卸下硬盘驱动器”中从步骤 1 至步骤 3 的说明进行操作。
- 5 按照第 25 页上的“卸下光盘驱动器”中从步骤 1 至步骤 2 的说明进行操作。
- 6 卸下键盘。请参阅第 15 页上的“卸下键盘”。
- 7 卸下掌垫。请参阅第 27 页上的“卸下掌垫”。
- 8 按照第 49 页上的“卸下系统板”中从步骤 1 至步骤 8 的说明进行操作。

## 步骤

使用塑料划片，轻轻地将币形电池从系统板上的电池槽中撬出。



---

1 电池槽

2 币形电池

---

3 塑料划片

---



# 装回币形电池

## 步骤

将币形电池的正极面朝上，卡入系统板上的电池槽。

## 后续条件

- 1 按照第 52 页上的“装回系统板”中从步骤 3 至步骤 10 的说明进行操作。
- 2 装回掌垫。请参阅第 31 页上的“装回掌垫”。
- 3 装回键盘。请参阅第 16 页上的“装回键盘”。
- 4 按照第 26 页上的“装回光盘驱动器”中从步骤 4 至步骤 5 的说明进行操作。
- 5 按照第 23 页上的“装回硬盘驱动器”中从步骤 4 至步骤 6 的说明进行操作。
- 6 装回内存模块。请参阅第 20 页上的“装回内存模块”。
- 7 装回基座盖。请参阅第 18 页上的“装回基座盖”。
- 8 装回电池。请参阅第 13 页上的“装回电池”。
- 9 按照第 9 页上的“拆装计算机内部组件之后”中的说明进行操作。





**警告：**拆装计算机内部组件之前，请阅读计算机附带的安全信息，并遵循第 7 页上的“开始之前”中的步骤。有关其他最佳安全操作信息，请参阅 [dell.com/regulatory\\_compliance](http://dell.com/regulatory_compliance) 上的 Regulatory Compliance（管制标准）主页。

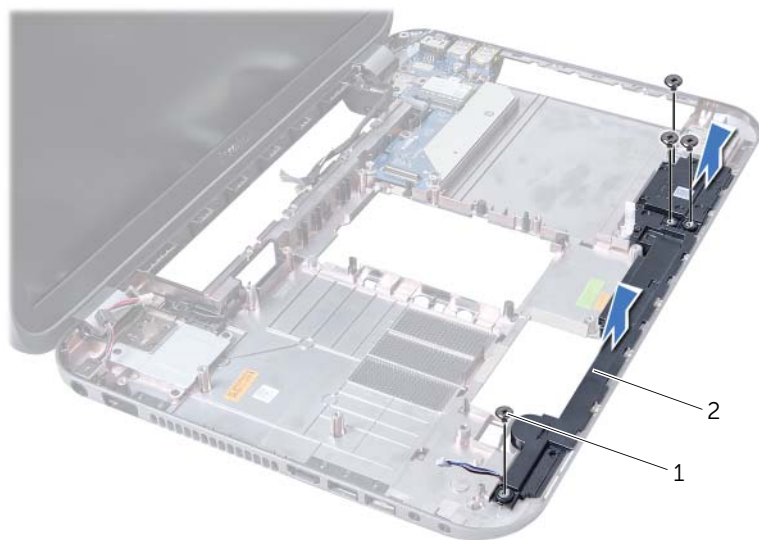
## 卸下扬声器

### 前提条件

- 1 卸下电池。请参阅第 13 页上的“取出电池”。
- 2 卸下底座盖。请参阅第 17 页上的“卸下底座盖”。
- 3 卸下内存模块。请参阅第 19 页上的“卸下内存模块”。
- 4 按照第 21 页上的“卸下硬盘驱动器”中从步骤 1 至步骤 3 的说明进行操作。
- 5 按照第 25 页上的“卸下光盘驱动器”中从步骤 1 至步骤 2 的说明进行操作。
- 6 卸下键盘。请参阅第 15 页上的“卸下键盘”。
- 7 卸下掌垫。请参阅第 27 页上的“卸下掌垫”。
- 8 按照第 49 页上的“卸下系统板”中从步骤 1 至步骤 8 的说明进行操作。

## 步骤

- 1 卸下将扬声器固定至计算机基座的螺钉。
- 2 将扬声器和电缆从计算机基座上卸下。



1 螺钉（4 颗）

2 扬声器

# 装回扬声器

## 步骤

- 1 将扬声器上的螺孔与计算机基座上的螺孔对齐，然后将扬声器置于计算机基座上。
- 2 装回将扬声器固定至计算机基座的螺钉。

## 后续条件

- 1 按照第 52 页上的“装回系统板”中从步骤 3 至步骤 10 的说明进行操作。
- 2 装回掌垫。请参阅第 31 页上的“装回掌垫”。
- 3 装回键盘。请参阅第 16 页上的“装回键盘”。
- 4 按照第 26 页上的“装回光盘驱动器”中从步骤 4 至步骤 5 的说明进行操作。
- 5 按照第 23 页上的“装回硬盘驱动器”中从步骤 4 至步骤 6 的说明进行操作。
- 6 装回内存模块。请参阅第 20 页上的“装回内存模块”。
- 7 装回基座盖。请参阅第 18 页上的“装回基座盖”。
- 8 装回电池。请参阅第 13 页上的“装回电池”。
- 9 按照第 9 页上的“拆装计算机内部组件之后”中的说明进行操作。





警告：拆装计算机内部组件之前，请阅读计算机附带的安全信息，并遵循第 7 页上的“开始之前”中的步骤。有关其他最佳安全操作信息，请参阅 [dell.com/regulatory\\_compliance](http://dell.com/regulatory_compliance) 上的 Regulatory Compliance（管制标准）主页。

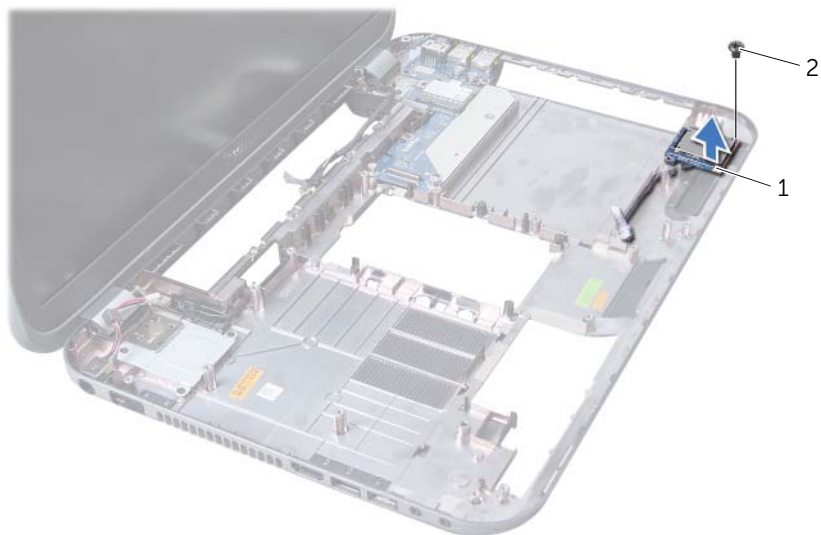
## 卸下介质卡读取器

### 前提条件

- 1 卸下电池。请参阅第 13 页上的“取出电池”。
- 2 卸下基座盖。请参阅第 17 页上的“卸下基座盖”。
- 3 卸下内存模块。请参阅第 19 页上的“卸下内存模块”。
- 4 按照第 21 页上的“卸下硬盘驱动器”中从步骤 1 至步骤 3 的说明进行操作。
- 5 按照第 25 页上的“卸下光盘驱动器”中从步骤 1 至步骤 2 的说明进行操作。
- 6 卸下键盘。请参阅第 15 页上的“卸下键盘”。
- 7 卸下掌垫。请参阅第 27 页上的“卸下掌垫”。
- 8 按照第 49 页上的“卸下系统板”中从步骤 1 至步骤 8 的说明进行操作。
- 9 卸下扬声器。请参阅第 67 页上的“卸下扬声器”。

## 步骤

- 1 卸下将介质卡读取器固定至计算机基座的螺钉。
- 2 记下介质卡读取器电缆的布线路径。
- 3 将介质卡读取器与其电缆一起提离计算机基座。



---

1 介质卡读取器

2 螺钉

---



# 装回介质卡读取器

## 步骤

- 1 将介质卡读取器上的螺孔与计算机基座上的螺孔对齐，然后将介质卡读取器置于计算机基座上。
- 2 装回将介质卡读取器固定至计算机基座的螺钉。

## 后续条件

- 1 装回扬声器。请参阅第 69 页上的“装回扬声器”。
- 1 按照第 52 页上的“装回系统板”中从步骤 3 至步骤 10 的说明进行操作。
- 2 装回掌垫。请参阅第 31 页上的“装回掌垫”。
- 3 装回键盘。请参阅第 16 页上的“装回键盘”。
- 4 按照第 26 页上的“装回光盘驱动器”中从步骤 4 至步骤 5 的说明进行操作。
- 5 按照第 23 页上的“装回硬盘驱动器”中从步骤 4 至步骤 6 的说明进行操作。
- 6 装回内存模块。请参阅第 20 页上的“装回内存模块”。
- 7 装回基座盖。请参阅第 18 页上的“装回基座盖”。
- 8 装回电池。请参阅第 13 页上的“装回电池”。
- 9 按照第 9 页上的“拆装计算机内部组件之后”中的说明进行操作。





警告：拆装计算机内部组件之前，请阅读计算机附带的安全信息，并遵循第 7 页上的“开始之前”中的步骤。有关其他最佳安全操作信息，请参阅 [dell.com/regulatory\\_compliance](http://dell.com/regulatory_compliance) 上的 Regulatory Compliance（管制标准）主页。

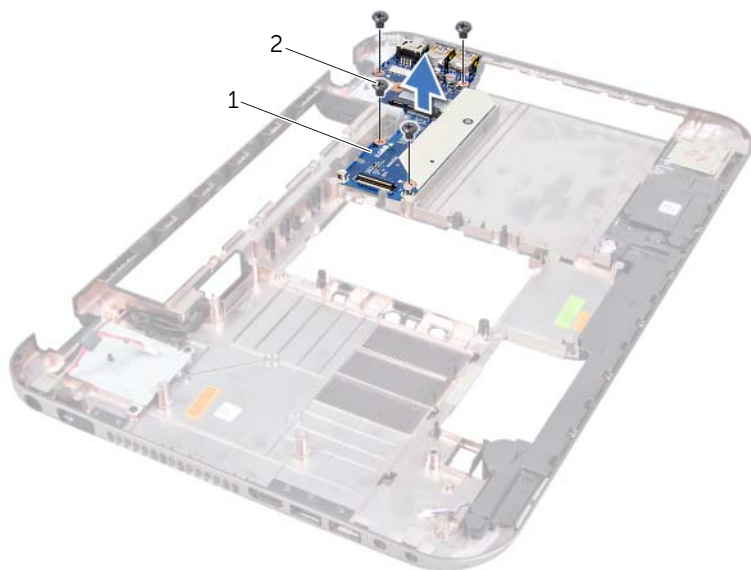
## 卸下子板

### 前提条件

- 1 卸下电池。请参阅第 13 页上的“取出电池”。
- 2 卸下底座盖。请参阅第 17 页上的“卸下底座盖”。
- 3 卸下内存模块。请参阅第 19 页上的“卸下内存模块”。
- 4 按照第 21 页上的“卸下硬盘驱动器”中从步骤 1 至步骤 3 的说明进行操作。
- 5 按照第 25 页上的“卸下光盘驱动器”中从步骤 1 至步骤 2 的说明进行操作。
- 6 卸下键盘。请参阅第 15 页上的“卸下键盘”。
- 7 卸下掌垫。请参阅第 27 页上的“卸下掌垫”。
- 8 卸下小型插卡。请参阅第 79 页上的“卸下小型插卡”。
- 9 卸下显示屏部件。请参阅第 35 页上的“卸下显示屏部件”。
- 10 按照第 49 页上的“卸下系统板”中从步骤 1 至步骤 8 的说明进行操作。

## 步骤

- 1 卸下将子板固定至计算机基座的螺钉。
- 2 从计算机基座上卸下子板。



---

1 子板

2 螺钉（4 颗）

---

# 装回子板

## 步骤

- 1 将子板上的螺孔与计算机基座上的螺孔对齐。
- 2 装回将子板固定至计算机基座的螺钉。

## 后续条件

- 1 装回显示屏部件。请参阅第 37 页上的“装回显示屏部件”。
- 2 按照第 52 页上的“装回系统板”中从步骤 3 至步骤 10 的说明进行操作。
- 3 装回小型插卡。请参阅第 80 页上的“装回小型插卡”。
- 4 装回掌垫。请参阅第 31 页上的“装回掌垫”。
- 5 装回键盘。请参阅第 16 页上的“装回键盘”。
- 6 按照第 26 页上的“装回光盘驱动器”中从步骤 4 至步骤 5 的说明进行操作。
- 7 按照第 23 页上的“装回硬盘驱动器”中从步骤 4 至步骤 6 的说明进行操作。
- 8 装回内存模块。请参阅第 20 页上的“装回内存模块”。
- 9 装回基座盖。请参阅第 18 页上的“装回基座盖”。
- 10 装回电池。请参阅第 13 页上的“装回电池”。
- 11 按照第 9 页上的“拆装计算机内部组件之后”中的说明进行操作。



# 21

## 小型插卡



**警告：**拆装计算机内部组件之前，请阅读计算机附带的安全信息，并遵循第 7 页上的“开始之前”中的步骤。有关其他最佳安全操作信息，请参阅 [dell.com/regulatory\\_compliance](http://dell.com/regulatory_compliance) 上的 **Regulatory Compliance**（管制标准）主页。



**注：**对于不是 Dell 提供的小型插卡，Dell 不保证其兼容性，也不提供支持。

如果您随计算机一起订购了小型插卡，则计算机中已安装了小型插卡。

计算机有一个半小型插卡插槽，支持无线局域网 (WLAN) + 蓝牙组合卡、Wi-Fi 和全称为全球微波接入互操作性 (WiMax) 卡。

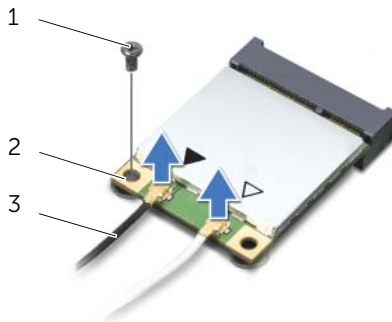
### 卸下小型插卡

#### 前提条件

- 1 卸下电池。请参阅第 13 页上的“取出电池”。
- 2 卸下键盘。请参阅第 15 页上的“卸下键盘”。
- 3 卸下基座盖。请参阅第 17 页上的“卸下基座盖”。
- 4 卸下掌垫。请参阅第 27 页上的“卸下掌垫”。

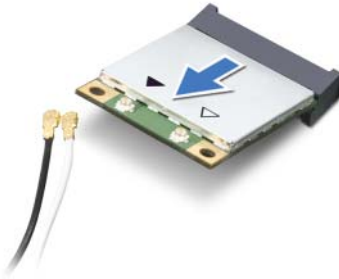
#### 步骤

- 1 断开天线电缆与小型插卡上的连接器的连接。
- 2 卸下将小型插卡固定至子板上的连接器的螺钉。



1	螺钉	2	小型插卡
3	天线电缆 (2 条)		

- 3 从子板上的连接器提出小型插卡。



- △ 小心：小型插卡未安装在计算机中时，请将其存放在保护性防静电包装中。有关详细信息，请参阅计算机附带的安全信息中的“防静电放电保护”。

## 装回小型插卡

### 步骤

- 1 从包装中取出新的小型插卡。
  - 2 将小型插卡上的槽口与子板上的连接器的卡舌对齐。
- △ 小心：将小型插卡滑入到位时用力要稳定而均匀。如果用力过大，可能会损坏连接器。
- △ 小心：连接器采用锁定式设计，以确保正确插接。如果遇到阻力，请检查小型插卡和子板上的连接器，然后重新对齐小型插卡。
- △ 小心：为避免损坏小型插卡，切勿将电缆放在无线小型插卡的下面。
- 3 将小型插卡连接器以 45 度角插入子板上的连接器。



- 4 向下按压小型插卡的另一端，将其压入子板上的插槽中，然后装回将小型插卡固定至子板的螺钉。
- 5 将天线电缆连接至小型插卡上的连接器。  
下表提供计算机支持的小型插卡的无线天线电缆颜色方案。

小型插卡上的连接器	天线电缆颜色方案
<b>WLAN + 蓝牙 (2 条电缆)</b>	
主 WLAN + 蓝牙 (白色三角形)	白色
辅助 WLAN + 蓝牙 (黑色三角形)	黑色
<b>WWAN (2 条天线电缆)</b>	
主 WWAN (白色三角形)	白色
辅助 WWAN (黑色三角形)	黑色

## 后续条件

- 1 装回掌垫。请参阅第 31 页上的“装回掌垫”。
- 2 装回基座盖。请参阅第 18 页上的“装回基座盖”。
- 3 装回键盘。请参阅第 16 页上的“装回键盘”。
- 4 装回电池。请参阅第 13 页上的“装回电池”。
- 5 按照第 9 页上的“拆装计算机内部组件之后”中的说明进行操作。



在更新可用或更换系统板时，BIOS 可能需要刷新。

要刷新 BIOS，请执行以下操作：

- 1 开启计算机。
- 2 请访问 [support.dell.com/support/downloads](https://support.dell.com/support/downloads)。
- 3 找到适用于您计算机的 BIOS 更新文件：



**注：**计算机的服务标签位于计算机底部的标签上。有关详细信息，请参阅计算机附带的《快速入门指南》。

如果您知道计算机的服务标签或快速服务代码：

- a 在**服务标签或快速服务代码**字段中，输入计算机的服务标签或快速服务代码。
- b 单击**提交**进入到步骤 4。

如果您不知道计算机的服务标签或快速服务代码：

- a 选择以下选项之一：
  - **请自动为我检测服务标签**
  - **从我的产品和服务列表中选择**
  - **从所有 Dell 产品列表中选择**
- b 单击**继续**，然后按照屏幕上的说明执行操作。

- 4 屏幕上将显示结果列表。单击 **BIOS**。
- 5 单击下载文件以下载最新的 BIOS 文件。
- 6 在窗口下的**请选择下载方法**中，单击**通过浏览器的单一文件下载**，然后单击**立即下载**。
- 7 在**另存为**窗口中，选择适当的位置，将文件下载到计算机上。
- 8 如果屏幕上显示**下载完成**窗口，请单击**关闭**。
- 9 导航至您存放下载的 BIOS 更新文件的文件夹。  
文件图标显示在该文件夹中，标题与下载的 BIOS 更新文件相同。
- 10 双击 BIOS 更新文件的图标，并按照屏幕上显示的说明进行操作。

