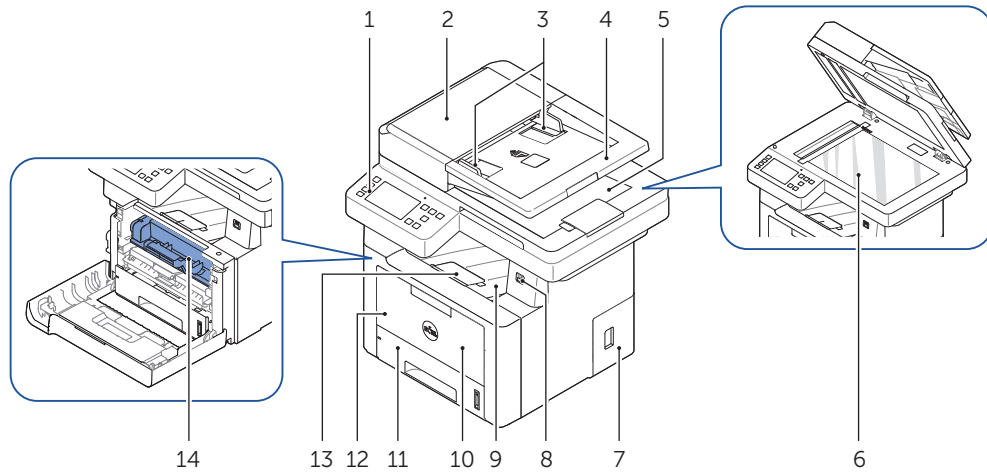
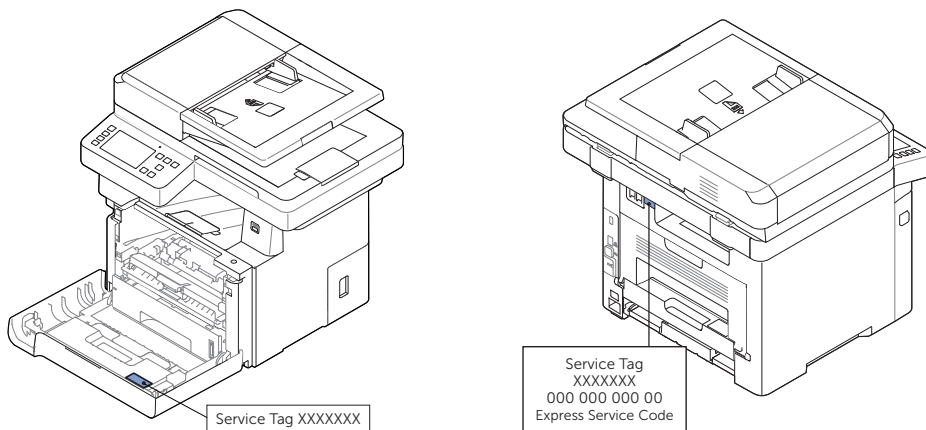


Over de printer

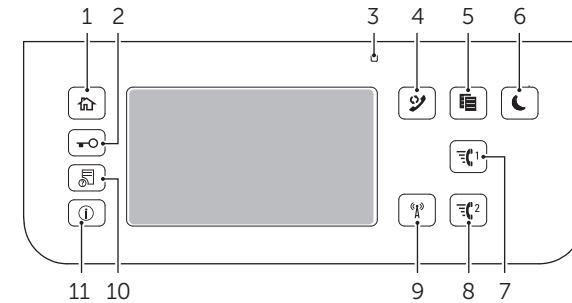


1	Bedieningspaneel	2	Dubbelzijdige automatische documentinvoer (DADI)
3	Breedtegeleiders voor document	4	Invoerlade
5	Documentuitvoerlade	6	Glasplaat
7	Moederbord Klep	8	USB-geheugenpoort
9	Uitvoerlade	10	Voorklep
11	Lade 1	12	Multifunctionele invoer (MFI)
13	Papieruitvoersteun	14	Tonercassette

Servicetag lokaliseren



Functies van de knoppen op het bedieningspaneel



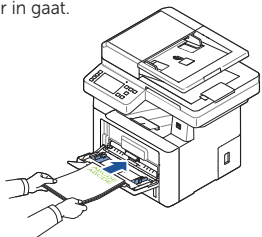
1	Start (☰)	Ga naar startscherm.
2	Aanmelden/afmelden (↔○)	U kunt aanmelden of afmelden
3	Status LED	De LED-status geeft aan wat de status van uw apparaat is.
4	Opnieuw kiezen/ Pauzeren (↺)	Hiermee kiest u het laatst verzonden faxnummer of ontvangen nummervage opnieuw, of voegt u een pauze(-) in een faxnummer in, in de bewerkingsmodus.
5	Kopiëren (☰)	Kopieertaak uitvoeren met standaardinstellingen ongeacht op welk scherm de gebruiker staat als dit wordt geselecteerd.
6	Energiebesparende modus (☾)	U kunt de energiebesparende modus in- of uitschakelen.
7	Snelkiesnummer1 (☎ ¹)	Fax afbeelding naar bestemming van opgeslagen snelkiesnummer1.
8	Snelkiesnummer2 (☎ ²)	Fax afbeelding naar bestemming van opgeslagen snelkiesnummer2.
9	Wi-Fi/WPS (📶)	Hiermee kunt u de draadloze netwerkverbinding gemakkelijk configureren zonder computer. (Alleen Dell B2375dfw Mono MFP)
10	Taakstatus (☰)	De taakstatus toont de taken die momenteel worden uitgevoerd en in de wachtrij staan.
11	Informatie (ℹ)	Geeft gedetailleerde informatie over het product, zoals informatie over de handleiding, rapporten, probleemoplossingsgids en naslaggids.

Informatie over de status-LED

LED	Status	Omschrijving	
Status	Uit	<ul style="list-style-type: none"> Het apparaat is offline. Het apparaat staat in de energiebesparende modus. Als gegevens worden ontvangen of een willekeurige knop wordt ingedrukt, schakelt het apparaat automatisch naar online. 	
	Groen	Knipper	Het apparaat is bezig met opwarmen of is gereed om gegevens te ontvangen.
		Aan	Het apparaat is online en klaar voor gebruik.
Oranje	Knippert	Er is een kleine fout opgetreden en het apparaat wacht tot de fout is opgelost. Bekijk de melding op het display. Als het probleem is opgelost, gaat het apparaat verder met de bewerking.	
		De tonercassette is bijna leeg. Bestel een nieuwe tonercassette. U kunt de afdrukkwaliteit tijdelijk verbeteren door hervordering.	
		De tonercassette is helemaal leeg. Verwijder de oude tonercassette en plaats een nieuwe.	
		Er is papier vastgelopen.	
		De papierlade is leeg. Plaats het papier in de lade.	
		Het apparaat is gestopt als gevolg van een ernstige fout. Bekijk de melding op het display.	
Fout draadloos	Blauw	Knipper	Het apparaat maakt verbinding met een draadloos netwerk.
		Aan	Het apparaat is verbonden met een draadloos netwerk.
		Uit	De verbinding tussen het apparaat en het draadloze netwerk is verbroken.

Briefhoofden laden

Plaats het briefhoofd in de printer met de te bedrukken zijde naar boven. Controleer of de titel van het briefhoofd eerst de printer in gaat.

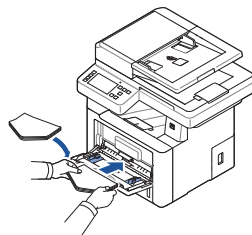
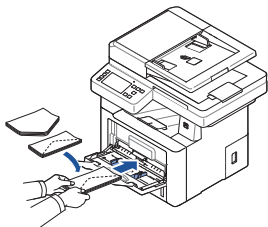


Enveloppen laden

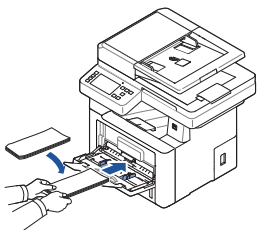
Plaats de enveloppen in de printer zoals hieronder afgebeeld:

#10, DL of Monarch wanneer u de enveloppen plaatst

Om te voorkomen dat DL en Monarch gaan kreuken, wordt u aangeraden om ze te laden met de te bedrukken zijde naar boven, flap geopend en naar u toe gericht.



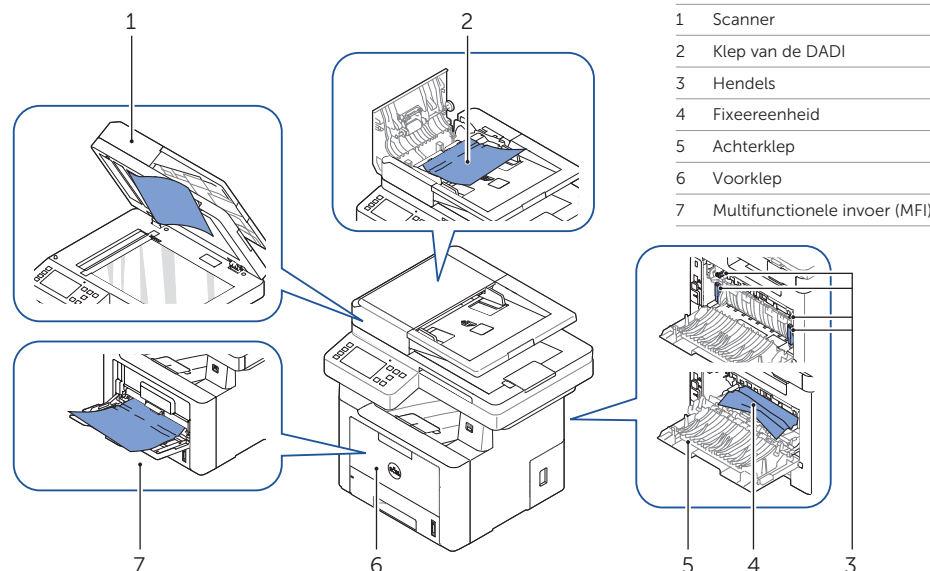
C5 laden



De locatie van papierstoringen bepalen

Papierstoringen kunnen op elk van onderstaande locaties voorkomen:

Waarschuwing: Om blijvende schade aan de printer te voorkomen, probeer de papierstoringen niet op te lossen met hulpmiddelen of instrumenten.



De printerinstelling afdrukken

- 1 Druk vanuit het beginscherm op **Mijn instellingen** → **Apparaatinstellingen** → **Rapporten** → **Printerinstellingen**.
- 2 Druk op het scherm op **Start** (▶).
- 3 De pagina met **printerinstellingen** wordt afgedrukt.

Informatie zoeken

Voor meer informatie over printeronderdelen, papierstoringen oplossen en verbruiksartikelen vervangen, verwijzen wij u naar de **gebruikershandleiding** op de cd Stuurprogramma's en documentatie.

Problemen oplossen

- Papierstoringen
➔ Zie 'Papierstoringen' in de **gebruikershandleiding**
- Afdrukkwaliteit en andere afdrুকproblemen
➔ Zie 'Problemen oplossen' in de **gebruikershandleiding**
- Gebruikelijke foutmeldingen
➔ Zie 'Foutberichten op het LCD-scherm wissen' in de **gebruikershandleiding**

De printer reinigen

- Verticale blanco's bij afdrukken
➔ Zie 'Foutberichten op het display oplossen' in de **gebruikershandleiding**

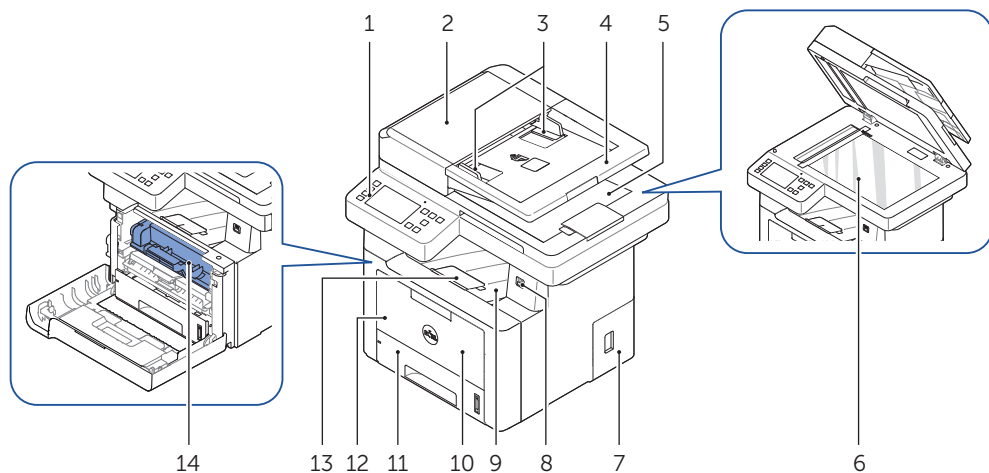
Toners vervangen

- Toners vervangen
➔ Zie 'Onderhoud' in de **gebruikershandleiding**

Een draadloze verbinding instellen (Alleen Dell™ B2375dfw Mono MFP)

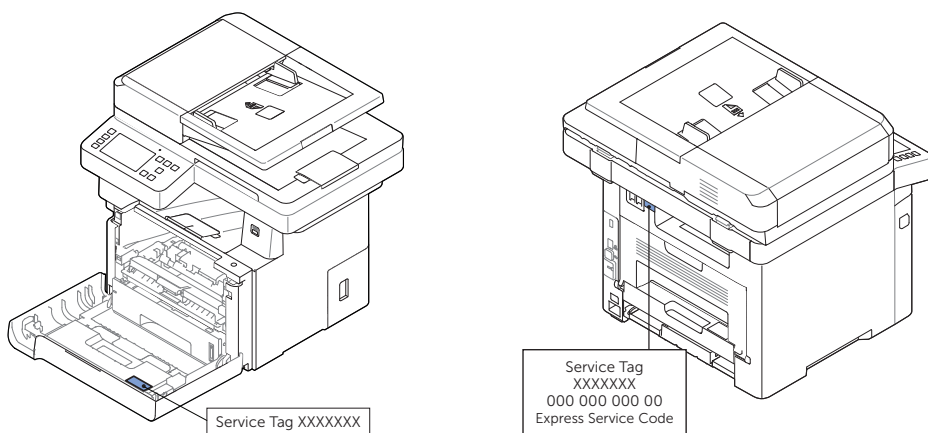
- Een draadloze verbinding instellen
➔ Zie 'Netwerk' in de **gebruikershandleiding**

Om din printer

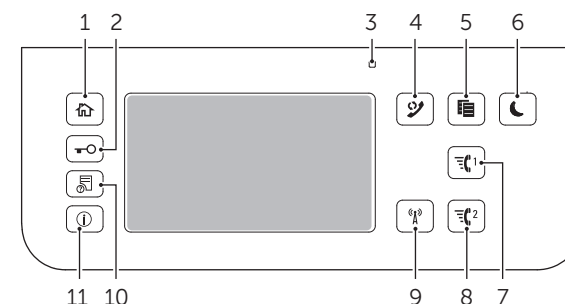


1	Operatørpanel	2	DADF (Automatisk duplex-dokumentføder)
3	Styr til indstilling af dokumentbredde	4	Dokumentindførings-bakke
5	Dokumentudbakke	6	Glasplade
7	Kontrolkort dæksel	8	USB-port
9	Udbakke	10	Frontdæksle
11	Bakke 1	12	Universalbakke (MPF)
13	Forlænger til udbakke	14	Tonerpatron

Find servicemærket



Betjeningsknapper



1	Hjem (🏠)	Gå til startskærmen.
2	Log på/af (↔)	Du kan logge på eller logge af.
3	Statusindikator	Statusindikatoren viser maskinens status.
4	Gentag/Pause (⏸)	Foretager et genopkald til det sidst sendte faxnummer eller modtagne opkalds-ID i klar-tilstand eller indsætter en pause (-) i et faxnummer i redigeringsstilstand.
5	Kopier (📄)	Start kopieringsjobbet og brug standardindstillingerne for kopiering, uanset hvilken skærm brugeren anvender, hvis dette er valgt.
6	Strømsparetilstand (🔌)	Du kan aktivere eller afslutte strømsparetilstand.
7	Hurtigopkald1 (📠 ¹)	Fax billede til destinationen fra det lagrede hurtigopkald1.
8	Hurtigopkald2 (📠 ²)	Fax billede til destination fra det lagrede hurtigopkald2.
9	Wi-Fi/WPS (📶)	Konfigurerer nemt den trådløse netværksforbindelse uden en computer. (Kun Dell B2375dfw Mono MFP)
10	Job Status (📄)	Jobstatus viser job, der kører i øjeblikket, og job i kø.
11	Info (ℹ)	Giver detaljerede oplysninger om produktfunktioner, maskinoplysninger, rapporter, fejlfindingsguide og lynvejledning.

Status-LED'ens betydning

Indikator	Status	Beskrivelse						
Status	Fra	<ul style="list-style-type: none"> Maskinen er offline. Maskinen er i strømsparetilstand. Der skiftes automatisk til online, når der modtages data, eller når der trykkes på en vilkårlig tast. 						
	Grøn	<table border="1"> <tr> <td>Blinker</td> <td>Maskinen varmer op eller er klar til at modtage data.</td> </tr> <tr> <td>Til</td> <td>Maskinen er online og kan bruges.</td> </tr> </table>	Blinker	Maskinen varmer op eller er klar til at modtage data.	Til	Maskinen er online og kan bruges.		
Blinker	Maskinen varmer op eller er klar til at modtage data.							
Til	Maskinen er online og kan bruges.							
Orange	Blinker	<ul style="list-style-type: none"> Der er opstået en mindre fejl, og maskinen venter på, at fejlen bliver afhjulpel. Læs meddelelsen i displayet. Når fejlen er afhjulpel, fortsætter maskinen. Tonerpatronen er ved at være tom. Bestil en ny tonerpatron. Du kan forbedre udskriftskvaliteten midlertidigt ved at fordele tonere. Tonerpatronen er helt tom. Udskift den gamle tonerpatron med en ny. Der er opstået papirstop. Der er ikke papir i bakken. Læg papir i bakken. Maskinen er stoppet pga. en alvorlig fejl. Læs meddelelsen i displayet. 						
	Til							
Trådløs	Blå	<table border="1"> <tr> <td>Blinker</td> <td>Maskinen begynder at oprette forbindelse til et trådløst netværk.</td> </tr> <tr> <td>Til</td> <td>Maskinen er tilsluttet et trådløst netværk.</td> </tr> <tr> <td>Fra</td> <td>Maskinen er ikke tilsluttet et trådløst netværk.</td> </tr> </table>	Blinker	Maskinen begynder at oprette forbindelse til et trådløst netværk.	Til	Maskinen er tilsluttet et trådløst netværk.	Fra	Maskinen er ikke tilsluttet et trådløst netværk.
	Blinker	Maskinen begynder at oprette forbindelse til et trådløst netværk.						
	Til	Maskinen er tilsluttet et trådløst netværk.						
Fra	Maskinen er ikke tilsluttet et trådløst netværk.							

Ilæg brevpapir

Læg brevparet i printeren med udskriftssiden opad. Du skal sikre dig, at brevparets hoved først indføres i printeren.

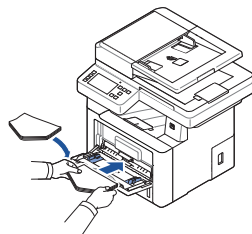
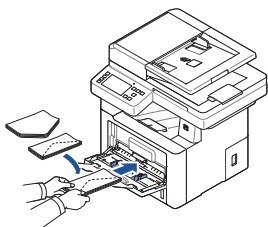


Ilæg konvolutter

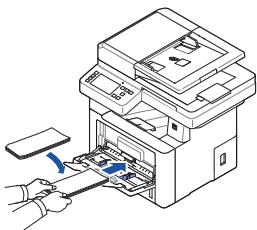
Læg konvolutter i printeren som vist herunder:

Ved ilægning af Konvolut #10, DL eller Monarch

For at forhindre DL og Monarch i at blive krøllede, anbefales det, at de ilægges med udskriftssiden opad, flappen åben, og pegende mod dig selv.



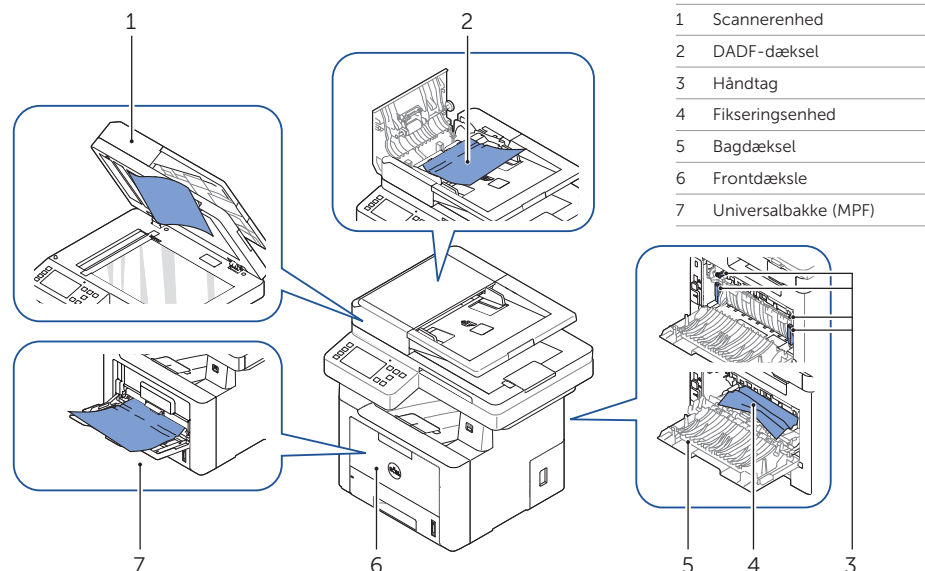
Ved ilægning af C5



Identifikation af det sted, hvor papirstoppet er opstået

Papirstoppet kan forekomme på et af de steder, der er vist herunder:

ADVARSEL: For at undgå varige skader på printeren, skal du undgå at udbedre papirstop ved hjælp af værktøj eller instrumenter.



Udskrivning af printerindstillingerne

- 1 Tryk på **Mine indstillinger** → **Maskinkonfiguration** → **Rapporter** → **Printerindstillinger** på startskærmen.
- 2 Tryk på **Start** (▶) på skærmen.
- 3 Siden med **indstillingerne for printeren** udskrives.

Informationssøgning

Yderligere oplysninger om printerkomponenter, fjernelse af papirstop og udskiftning af forbrugsstoffer finder du i **brugerhåndbogen**. Den findes på cd'en med drivere og dokumentation.

Fejlfinding

Udbedre papirstop
➔ Se "Udbedre papirstop" i **brugerhåndbogen**

Udskriftkvalitet og andre udskrivningsproblemer
➔ Se "Problemløsning" i **brugerhåndbogen**

Almindelige fejlmeddelelser
➔ Se "Sletning af fejlmeddelelser i displayet" i **brugerhåndbogen**

Rengøring af printeren

Lodrette blanke i udskrifter
➔ Se "Rengøring af printeren" i **brugerhåndbogen**

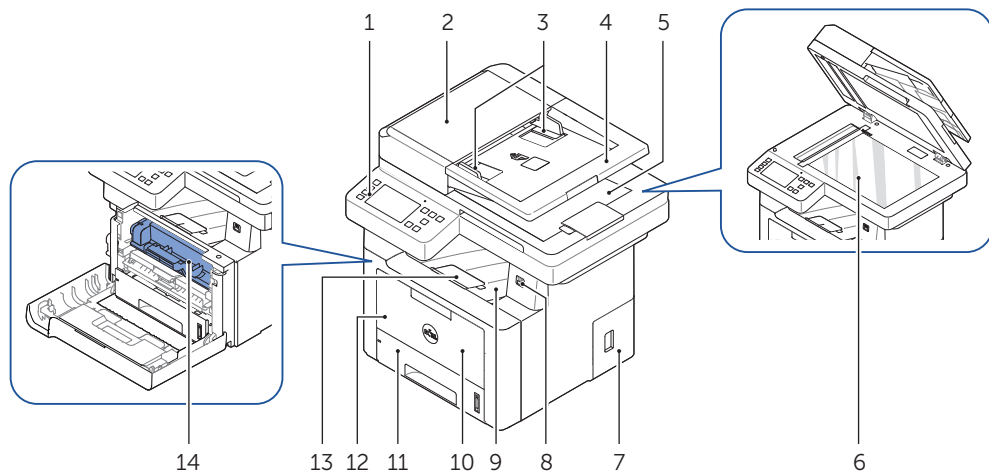
Udskiftning af tonerpatroner

Sådan udskiftes tonerpatroner
➔ Se "Vedligeholdelse" i **brugerhåndbogen**

Vælg trådløs forbindelse (Kun Dell™ B2375dfw Mono MFP)

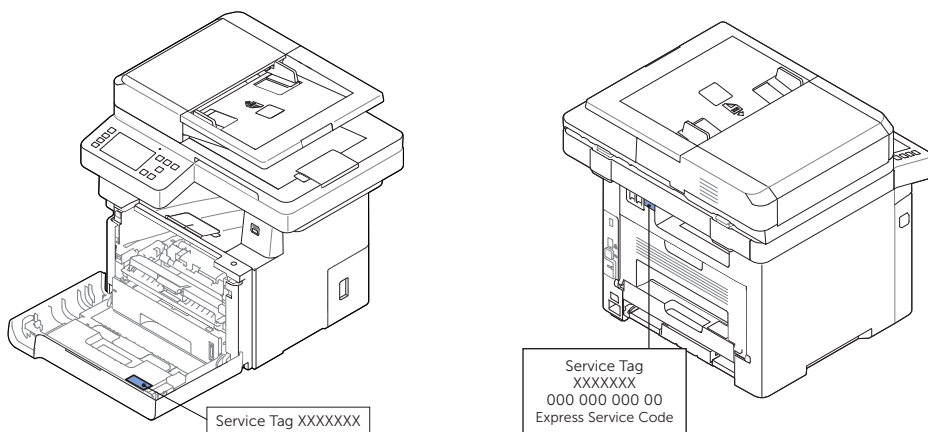
Sådan indstilles en trådløs forbindelse
➔ Se "Arbejde i netværk" i **brugerhåndbogen**

Om skriveren



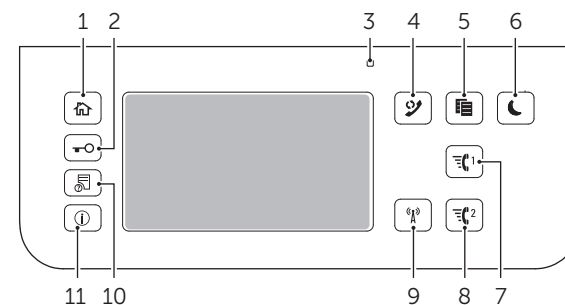
1	Brukerpanelet	2	Tosidig automatisk dokumentmater (DADF)
3	Dokumentbreddeførere	4	Innskuff for dokument
5	Utskuff for dokument	6	Glassplate
7	Kontrollkortdeksel	8	USB minneport
9	Utgangsskuff	10	Frontdeksel
11	Skuff 1	12	Flerfunksjonsmater (MPF)
13	Forlenger for papirutskuff	14	Tonerkassett

Lokalisering av servicemerke



Service Tag
XXXXXX
000 000 000 00
Express Service Code

Funksjonene til knappen på betjeningspanelet



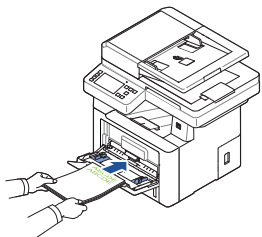
1	Hjem (🏠)	Gå til hjemmeskjerm.
2	Log på/av (↔)	Du kan logge inn eller logge ut.
3	Status-lampe	Statuslampe indikerer status for maskinen.
4	Ring på nytt/Pause (📞)	Ringer det sist slåtte faksnummeret på nytt eller nummer for mottatt samtale i klarmodus, eller legger inn en pause (-) i et faksnummer i redigeringsmodus.
5	Kopier (📄)	Start kopieringsjobb ved å kopiere standardinnstilling uavhengig av hvilket vindu brukeren er i, hvis det er valgt.
6	Strømsparing (🌙)	Du kan gå inn i og ut av strømsparingsmodus.
7	Hurtigoppringing1 (📞1)	Faks bilde til destinasjon fra lagret hurtigvalg1.
8	Hurtigoppringing2 (📞2)	Faks bilde til destinasjon fra lagret hurtigvalg2.
9	Wi-Fi/WPS (📶)	Konfigurerer enkelt det trådløse nettverket uten datamaskin. (Kun Dell B2375dfw Mono MFP)
10	Jobbstatus (📊)	Jobbstatus viser jobbene som kjøres for øyeblikket og de som ligger i kø.
11	Info (ℹ)	Gir detaljert informasjon om produktfunksjon maskinens info, rapporter, feilsøkingssguide og en hurtigveiledning.

Forklaring av statuslampene

LED	Status	Beskrivelse								
Status	Av	<ul style="list-style-type: none"> Maskinen er koblet fra. Maskinen er i strømsparemodus. Når data mottas eller du trykker på en knapp, kobles maskinen til automatisk. 								
	Grønn	<table border="1"> <tbody> <tr> <td>Blinker</td> <td>Maskinen varmer opp eller er klar til å motta data.</td> </tr> <tr> <td>På</td> <td>Maskinen er tilkoblet og kan brukes.</td> </tr> </tbody> </table>	Blinker	Maskinen varmer opp eller er klar til å motta data.	På	Maskinen er tilkoblet og kan brukes.				
Blinker	Maskinen varmer opp eller er klar til å motta data.									
På	Maskinen er tilkoblet og kan brukes.									
Oransje	Blinker	<ul style="list-style-type: none"> En mindre feil har oppstått og maskinen venter på at feilen skal rettes. Se meldingen på displayet. Når problemet er løst, fortsetter maskinen. Den er lite toner igjen. Bestill en ny tonerkassett. Du kan forbedre utskriftskvaliteten midlertidig ved å omfordele toneren. Tonerkassetten er helt tom. Ta ut tonerkassetten, og sett inn en ny. Det har oppstått papirstopp. Det mangler papir i skuffen. Legg i papir. Maskinen har stanset på grunn av en større feil. Se meldingen på displayet. 								
		Trådløs	<table border="1"> <tbody> <tr> <td>Blå</td> <td>Blinker</td> <td>Maskinen kobler seg til et trådløst nettverk.</td> </tr> <tr> <td></td> <td>På</td> <td>Maskinen kobler seg til et trådløst nettverk.</td> </tr> <tr> <td></td> <td>Av</td> <td>Maskinen er koblet fra det trådløse nettverket.</td> </tr> </tbody> </table>	Blå	Blinker	Maskinen kobler seg til et trådløst nettverk.		På	Maskinen kobler seg til et trådløst nettverk.	
Blå	Blinker	Maskinen kobler seg til et trådløst nettverk.								
	På	Maskinen kobler seg til et trådløst nettverk.								
	Av	Maskinen er koblet fra det trådløse nettverket.								

Legge i ark med brevhode

Legg arkene med brevhode i skriveren med utskriftssiden opp. Sørg for at brevhodet på arkene går inn i skriveren først.

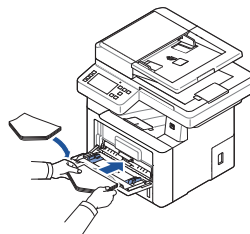
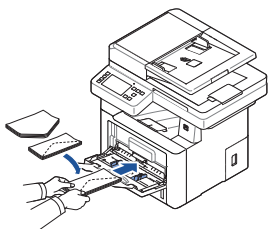


Legge i konvolutter

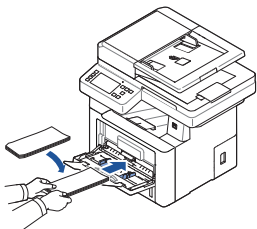
Legg konvolutter i skriveren som vist nedenfor:

Når du legger i konvolutt 10, DL eller Monarch

Det anbefales at DL og Monarch legges inn med utskriftssiden opp, klaffen åpnet og mot deg.



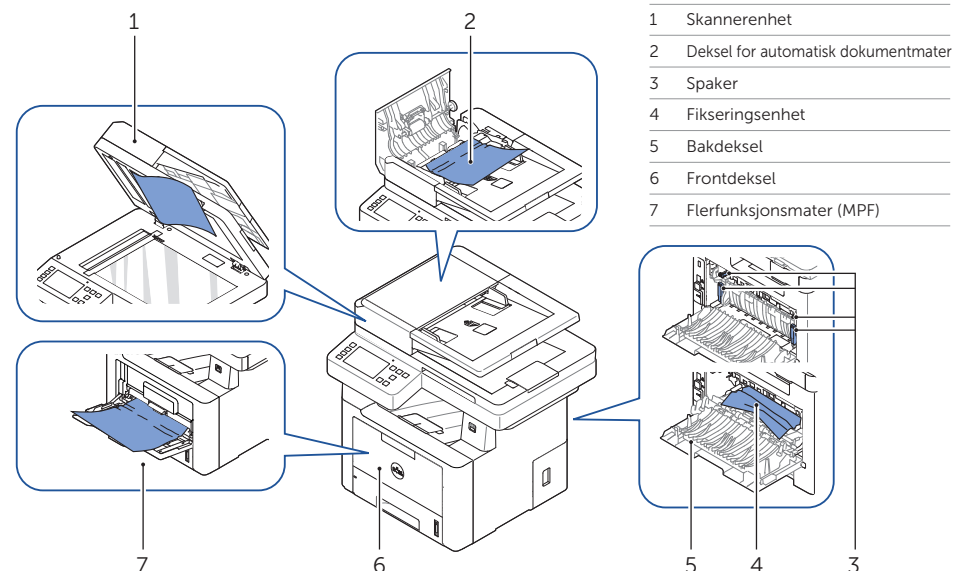
Når du legger i C5



Finne stedet for papirstopp

Papirstopp kan oppstå på alle steder vist nedenfor:

FORSIKTIG: For å unngå permanent skade på skriveren, må du ikke forsøke å fjerne papirstopp ved hjelp av verktøy eller instrumenter.



Skrive ut skriverinnstillingene

- 1 Trykk **Mine innstillinger** → **Maskinoppsett** → **Rapporter** → **Skriverinnstillinger** fra startskjermen.
- 2 Trykk **Start** (▶) på skjermen.
- 3 Siden som viser **skriverinnstillingene** skrives ut.

Finne informasjon

Se **Brukerhåndbok** på CD-en, Drive-re og dokumentasjon, for ytterligere informasjon om skriverkomponenter, fjerne papirstopp og skifting av rekvisita.

Feilsøking

Fjerne papirstopp
➔ Se "Fjerne papirstopp" i **Brukerhåndbok**

Utskriftskvalitet og andre utskriftsproblemer
➔ Se "Løse problemer" i **Brukerhåndbok**

Vanlige feilmeldinger
➔ Se "Slette feilmeldinger i displayet" i **Brukerhåndbok**

Rengjøre skriveren

Vertikale blanke felt på utskrift
➔ Se "Rengjøre skriveren" i **Brukerhåndbok**

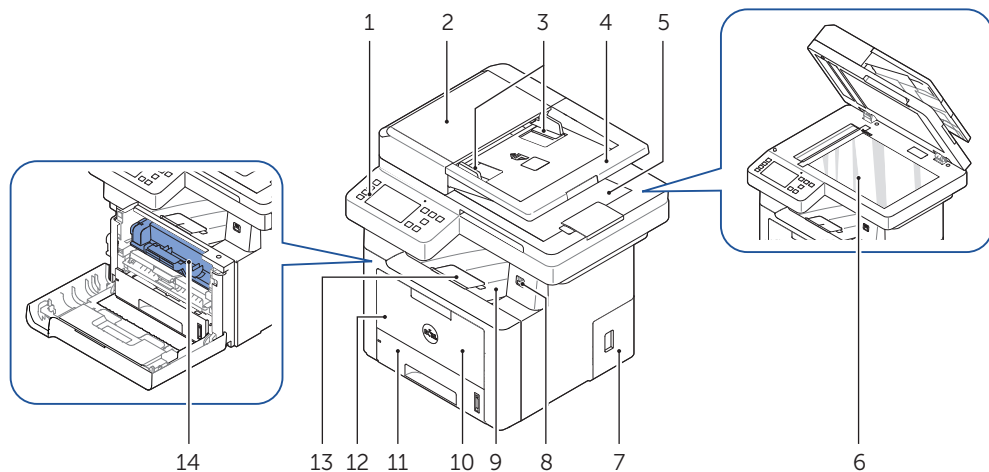
Skifte av toner

Slik skifter du toner
➔ Se "Vedlikehold" i **Brukerhåndbok**

Oppsett av trådløst nettverk (Kun Dell™ B2375dfw Mono MFP)

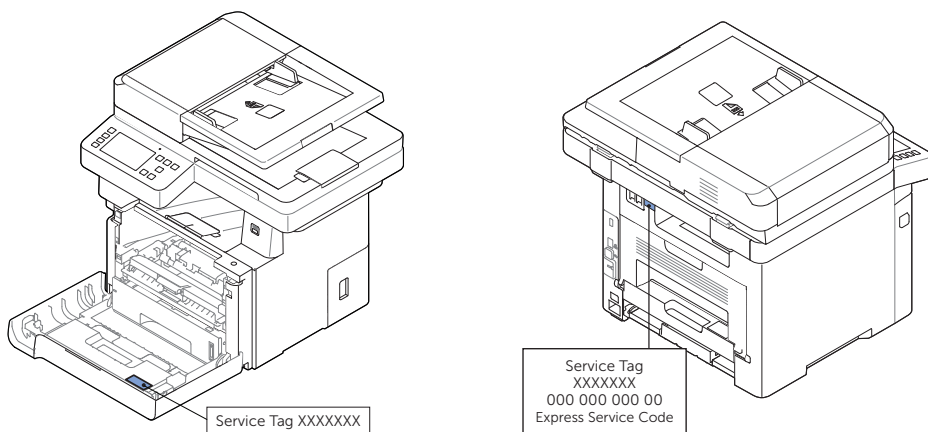
Slik setter du opp et trådløst nettverk
➔ Se "Nettverk" i **Brukerhåndbok**

Om skrivaren



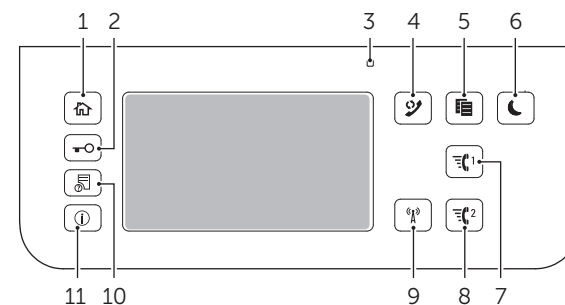
1	Manöverpanel	2	Dubbelsidig automatisk dokumentmatare (DADF)
3	Dokumentbreddledare	4	Pappersmatningsmagasinet
5	Dokumentutmatningsmagasinet	6	Glasplattan
7	Systemkort lock	8	USB-minnesport
9	Utmatningsfack	10	Lock för
11	Magasin 1	12	Multipurpose Feeder (MPF)
13	Förlängning av utmagasinet	14	Tonerkassetten

Hitta service-etiketten



Service Tag
XXXXXXX
000 000 000 00
Express Service Code

Funktioner för knapparna på manöverpanelen



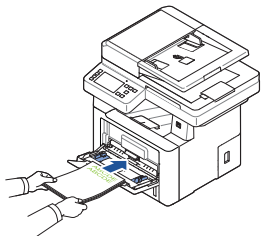
1	Startskärm (☺)	Gå till startskärmen.
2	Logga in/ut (↔)	Du kan logga in eller logga ut.
3	Statusindikator	Statusindikatorn visar skrivarens status.
4	Återuppringning /Paus (☎)	Ring upp det senast slagna faxnumret eller mottagna avsändare i redoläget eller infoga en paus (-) i ett faxnummer i redigeringsläget.
5	Kopiering (☒)	Startar kopiering av jobb med standardinställningarna oavsett vilken skärm användaren är på.
6	Energisparare (☾)	Här kan du gå in i eller lämna Energispar-läget
7	Snabbval 1 (☎ ¹)	Faxa en bild till en mottagare med det sparade numret i snabbval 1.
8	Snabbval 2 (☎ ²)	Faxa en bild till en mottagare med det sparade numret i snabbval 2.
9	Wi-Fi/WPS (☎)	Konfigurerar den trådlösa nätverksanslutningen utan att en dator behövs. (endast Dell B2375dfw Mono MFP)
10	Jobbstatus (☎)	Här visas de jobb som skrivs ut och de som är placerade i utskriftskön.
11	Info (ℹ)	Här ges detaljerad information såsom produktfunktionsguide, skrivarinformation, rapporter, felsökningsguide och snabbreferensguide.

Tyda statusindikatorn

Lampa	Status	Beskrivning			
Status	Av	<ul style="list-style-type: none"> • Skrivaren är offline. • Skrivaren är i energisparläge. När data tas emot eller om någon knapp trycks in växlar den automatiskt till onlineläge. 			
	Grön	Blinkar	Maskinen värms upp eller är färdig att ta emot data.		
		På	Skrivaren är online och kan användas.		
Orange	Blinkar	<ul style="list-style-type: none"> • Ett mindre fel har uppstått och maskinen väntar på att det ska rättas till. Kontrollera meddelandet på displayen. När problemet är åtgärdat går maskinen vidare. • Tonerkassetten börjar ta slut. Beställ en ny tonerkassetten. Du kan tillfälligt förbättra utskriftskvaliteten genom att omfördela tonern. • Tonerkassetten är helt tömd. Ta bort tonerkassetten och installera en ny. • Ett papper har fastnat. • Det finns inget papper i magasinet. Fyll på papper. • Maskinen har stannat på grund av ett allvarligt fel. Kontrollera meddelandet på displayen. 			
		Trådlös	Blå	Blinkar	• Skrivaren ansluts till det trådlösa nätverket.
				På	• Skrivaren är ansluten till ett trådlöst nätverk.
Av	• Skrivaren är inte ansluten till det trådlösa nätverket.				

Lägg i brevpapper

Lägg i brevpappret i skrivaren med skrivsidan uppåt. Säkerställ att rubriken för brevpappret kommer in i skrivaren först.

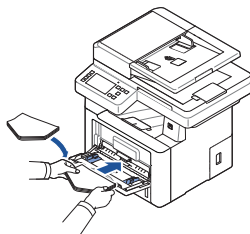
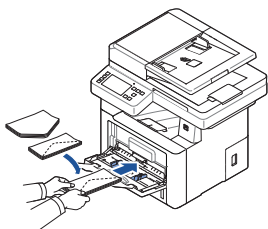


Lägg in kuvert

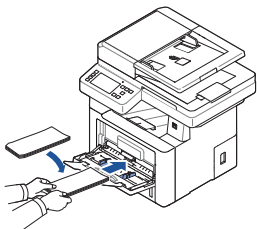
Lägg in kuvert i skrivaren såsom visas nedan:

När du laddar kuvert #10, DL, eller Monarch

För att förhindra DL och Monarch från att vika sig, rekommenderas det att lägga dem med skrivsidan uppåt, fliken öppen och mot dig.



När du lägger i C5



Hitta information

För ytterligare information om skrivarkomponenter, identifiering av papper som fastnat, och utbytbara produkter, se **Användarhandbok** som finns på CD:n Enheter och Dokumentation.

Felsökning

Ta bort papper som fastnat
➔ Se "Ta bort papper" i **Användarhandbok**

Utskriftskvalité och andra utskriftsproblem
➔ Se "Lös problem" i **Användarhandbok**

Vanliga felmeddelanden
➔ Se "Ta bort LCD-felmeddelanden" i **Användarhandbok**

Att rengöra skrivaren

Vertikala blankstreck i utskrifter
➔ Se "Rengör din skrivare" i **Användarhandbok**

Byt ut tonerkassetter.

Att byta toners
➔ Se "Underhåll" i **Användarhandbok**

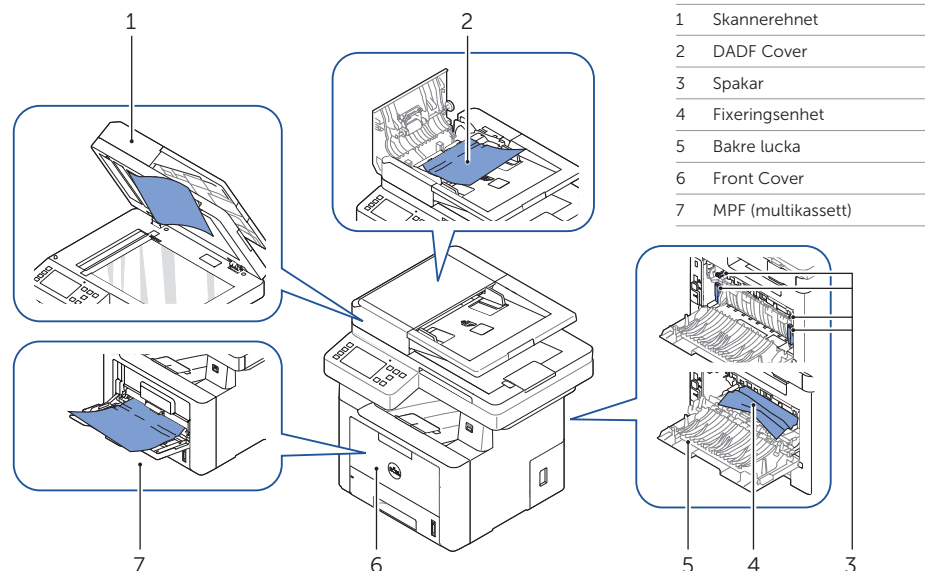
Installation av trådlös anslutning (Endast Dell™ B2375dfw Mono MFP)

Att installera en trådlös anslutning
➔ Se "Nätverk" i **Användarhandbok**

Identifiera var pappret har fastnat

Pappret kan fastna på något av de ställen som visas nedan:

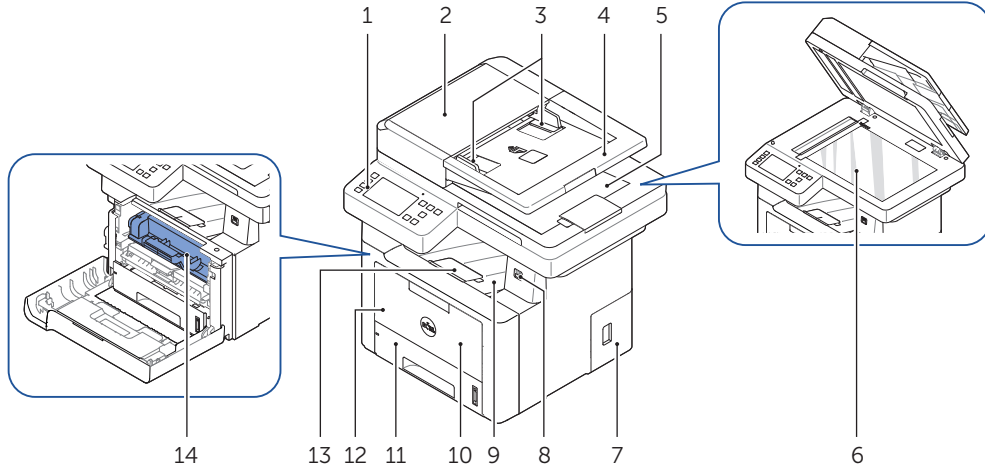
FARA: För att undvika permanenta skador på din skrivare, försök inte att ta bort papper som har fastnat, med verktyg eller saker.



Skriva ut skivarinställningarna

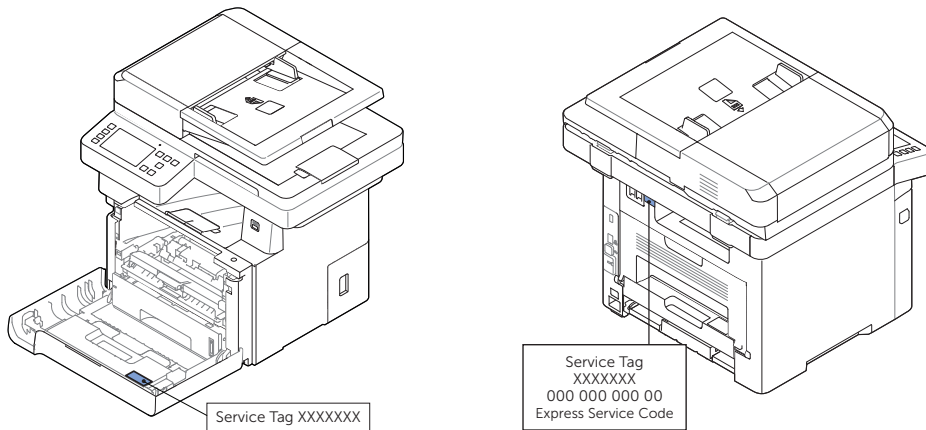
- 1 Tryck på **Mina inställningar** → **Maskininställningar** → **Rapporter** → **Skrivarinställningar** på startskärmen.
- 2 Tryck på **Start** (▶) på skärmen.
- 3 Sidan för **Skrivarinställningar** skrivs ut.

Tulostimen osat



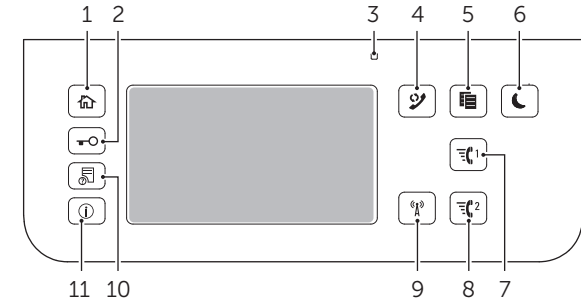
1	ohjauspaneeli	2	Automaattinen kaksipuolisten asiakirjojen syöttölaite (DADF)
3	asiakirjaohjaimet	4	Asiakirjojen syöttökasetti
5	Asiakirjojen tulostuslokero	6	Lasitaso
7	ohjauskortinkansi	8	USB-muistiportti
9	tulostuslokero	10	etukansi
11	Kasetti 1	12	Monikäyttösyöttölaite (MPF)
13	tuloste jatke	14	Väriainekasetti

Huoltotarran paikallistaminen



Service Tag
XXXXXXX
000 000 000 00
Express Service Code

Ohjauspaneelin näppäintoiminnot



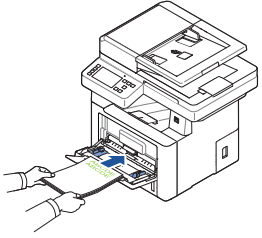
1	Aloitus (☰)	Mene alkunäyttöön.
2	Kirjautuminen sisään/ulos (↔)	Voit kirjautua sisään tai ulos.
3	Tilan LED	Tila-LED osoittaa laitteesi tilan.
4	S. Uud./Pys. (↺)	Valitsee viimeksi lähetetyn faksin tai vastaanotetun soittajan tunnuksen uudelleen valmistilassa tai lisää tauon (-) faksinumeroon muokkaustilassa.
5	Kopioi (☰)	Käynnistä työ käyttämällä kopiointin oletusasetusta huolimatta siitä millä näytöllä käyttäjä on, jos se on valittu.
6	Virransäästötila (☾)	Voit antaa tai lopettaa virransäästötilan.
7	Pikavalinta 1 (☰ ¹)	Faksikuva kohteeseen tallennetusta pikavalinnasta 1.
8	Pikavalinta 2 (☰ ²)	Faksikuva kohteeseen tallennetusta pikavalinnasta 2.
9	Wi-Fi/WPS (📶)	Määrittää langattoman verkkoyhteyden helposti ilman tietokonetta.
10	Työn tila (☰)	Työn tila näyttää tällä hetkellä käytössä ja jonossa olevat työt.
11	Tietoja (📄)	Antaa yksityiskohtaisia tietoja tuotteen ominaisuuksien oppaan laiteinfosta, raporteista, vianhakuoppaasta, ja pikaviiteoppaasta.

Tilamerkkivalon merkitys

LED	Tila	Kuvaus			
Tila	Pois	<ul style="list-style-type: none"> Laite on offline-tilassa. Laite on virransäästötilassa. Kun tietoa vastaanotetaan, tai mitä tahansa painiketta painetaan, se kytkee on-line-tilaan automaattisesti. 			
	Vihreä	Vilkkuu	Laite lämpenee tai on valmis vastaanottamaan tietoa.		
		Päälle	Laite on online-tilassa, ja sitä voidaan käyttää.		
	Oranssi	Vilkkuu	<ul style="list-style-type: none"> Pieni virhe on tapahtunut ja laite odottaa virheen selvittämistä. Tarkasta näytön ilmoitus. Kun ongelma on selvitetty, laite jatkaa toimintaa. Väriainekasetti on vähissä. Tilaa uusi väriainekasetti. Voit tilapäisesti parantaa tulostuslaatua uudelleenjakelulla. Väriainekasetti on täysin tyhjä. Poista väriainekasetti ja asenna uusi. Tulostimessa on paperitukos. Lokerossa ei ole paperia. Laita paperia lokeroon. Laite on pysähtynyt johtuen vakavan virheen takia. Tarkasta näytön ilmoitus. 		
Langaton			Sininen	Vilkkuu	Laite aloittaa yhteyden muodostamisen langattomaan verkkoon.
				Päälle	Laite on kytketty langattomaan verkkoon.
				Pois	Laite on irrotettu langattomasta verkosta.

Ladataan kirjelomake

Lataa kirjelomake tulostimeen tulostuspuolen osoittaessa ylöspäin. Varmista, että otsikko kirjelomakeella annetaan ensin.

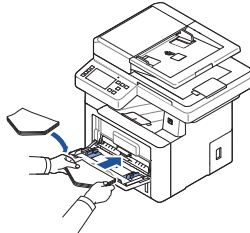
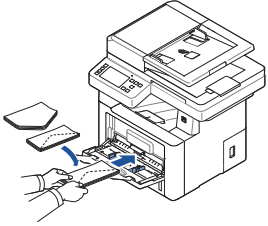


Ladataan kirjekuoria

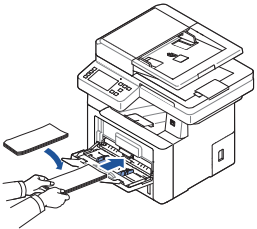
Lataa kirjekuoria tulostimeen kuten alla osoitetaan:

Kun ladataan kirjekuori #10, DL, tai Monarch

Jotta estetään DL:n ja Monarch:in rypistyminen, ne suositellaan ladattavaksi tulostuspuolen osoittaessa ylöspäin, läppä avattuna, ja osoittaen sinua kohden.



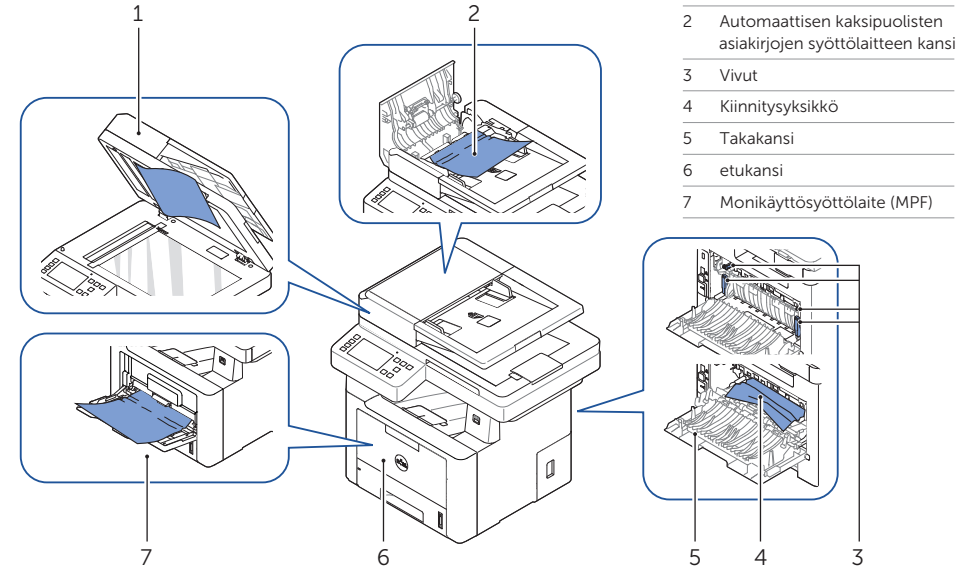
Ladattaessa C5



Paperitukosten sijaintipaikan tunnistaminen

Paperitukoksia voi sattua missä tahansa alla osoitetuissa paikoissa:

VAARA: Välttääksesi tulostimesi pysyvän vaurion älä yritä poistaa paperitukoksia käyttämällä mitään työkaluja tai välineitä.



Tulostimen asetusten tulostaminen

- 1 Paina aloitusnäytöltä **Omat asetukset** → **Laitteen asetus** → **Raportit** → **Tulostimen asetukset**.
- 2 Paina **Käynnistä** (▶) näytöllä.
- 3 **Tulostimen asetukset** sivu tulostuu.

Tiedon etsiminen

Saadaksesi lisätietoja tulostimen osista, paperitukosten poistamisesta, ja kulutusosien vaihtamisesta katso **Käyttäjän opasta**, joka on saatavissa Drivers and Documentation CD:ltä.

Vianmääritys

- Tukosten poistaminen
- Katso "Tukosten poistaminen" **Käyttäjän oppaassa**
- Tulostuslaatu ja muita tulostusongelmia
- Katso "Ongelmien ratkaiseminen" **Käyttäjän oppaassa**
- Yleisiä virheilmoituksia
- Katso "Näytön virhesanomien poistaminen" **Käyttäjän oppaassa**

Tulostimen puhdistaminen

- Pystysuorat tyhjat tulosteissa
- Katso "Tulostimen puhdistaminen" **Käyttäjän oppaassa**

Väriainekasetin vaihtaminen

- Väriainekasettien vaihtaminen
- Katso "Ylläpito" **Käyttäjän oppaassa**

Langattoman yhteyden asettaminen (Vain Dell™ B2375dfw Mono MFP)

- Langattoman yhteyden asettaminen
- Katso "Verkkokäyttö" **Käyttäjän oppaassa**