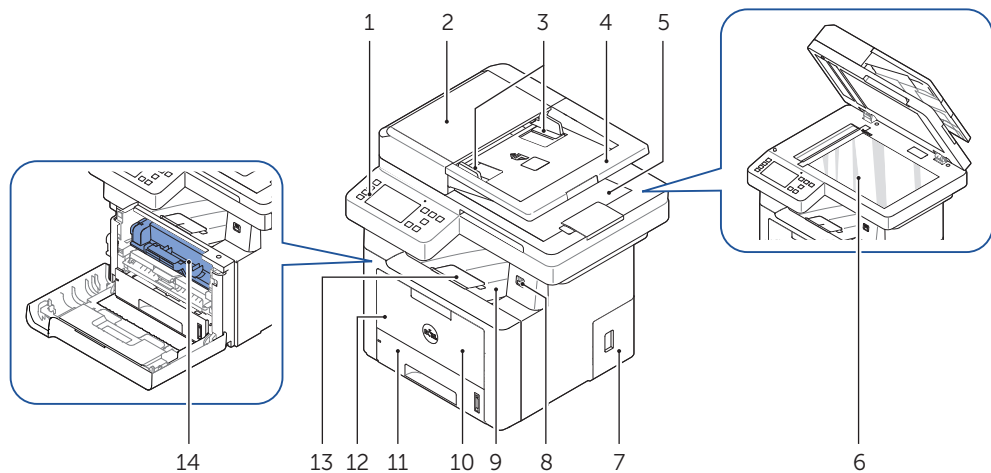


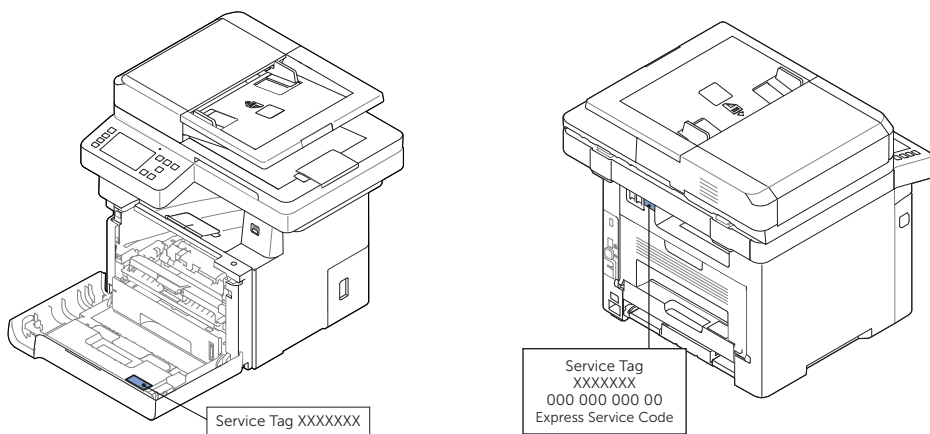


About Your Printer



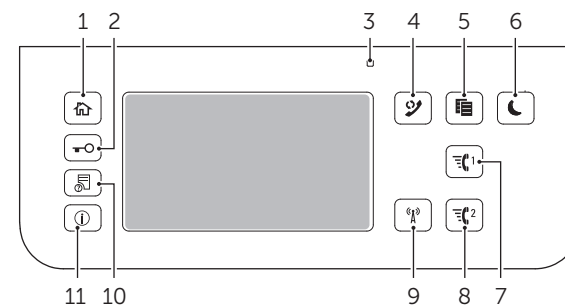
1	Operator Panel	2	Duplex Automatic Document Feeder (DADF)
3	Document Width Guide	4	Document Input Tray
5	Document Output Tray	6	Document Glass
7	Control Board Cover	8	USB Memory Port
9	Output Tray	10	Front Cover
11	Tray 1	12	Multipurpose Feeder (MPF)
13	Paper Output Extension	14	Toner Cartridge

Locating the Service Tag



Service Tag
XXXXXXX
000 000 000 00
Express Service Code

Operator Panel Button Functions



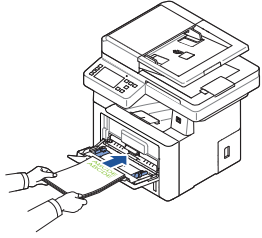
1	Home (Home icon)	Go to home screen.
2	Log In/Out (Log In/Out icon)	You can log in or log out.
3	Status LED	Status LED indicates the status of your machine.
4	Redial/Pause (Redial/Pause icon)	Redials the recently sent fax number or received caller ID in ready mode, or inserts a pause(-) into a fax number in edit mode.
5	Copy (Copy icon)	Start copy job using copy default setting regardless of which screen the user is in if it is selected.
6	Power Saver (Power Saver icon)	You can enter or exit Power Save mode.
7	Speed Dial1 (Speed Dial1 icon)	Fax image to destination from stored speed dial1.
8	Speed Dial2 (Speed Dial2 icon)	Fax image to destination from stored speed dial2.
9	Wi-Fi/WPS (Wi-Fi/WPS icon) <small>(Dell B2375dfw Mono MFP only)</small>	Configures the wireless network connection easily without a computer.
10	Job Status (Job Status icon)	Job status shows the jobs currently running and in queue.
11	Info (Info icon)	Gives detailed information about product feature guide machine's info. reports, troubleshooting guide, and quick reference guide.

Understanding the Status LED

LED	Status	Description
Status	Off	<ul style="list-style-type: none"> The machine is off-line. The machine is in power save mode. When data is received, or any button is pressed, it switches to on-line automatically.
	Green	<ul style="list-style-type: none"> Blinking: The machine is warming up or ready to receive the data. On: The machine is on-line and can be used.
	Orange	<ul style="list-style-type: none"> Blinking: <ul style="list-style-type: none"> A minor error has occurred and the machine is waiting for the error to be cleared. Check the display message. When the problem is cleared, the machine resumes operation. The toner cartridge is low. Order a new toner cartridge. You can temporarily improve print quality by redistribution. The toner cartridge is totally empty. Remove the old toner cartridge and install a new one. A paper jam has occurred. There is no paper in the tray. Load paper in the tray. The machine has stopped due to a major error. Check the display message.
	Wireless	<ul style="list-style-type: none"> Blue
	Blinking	The machine is connecting to a wireless network.
	On	The machine is connected to a wireless network.
	Off	The machine is disconnected from a wireless network.

Loading Letterhead

Load the letterhead in the printer with the print-side facing up. Ensure that the title on the letterhead enters the printer first.

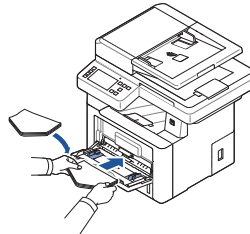
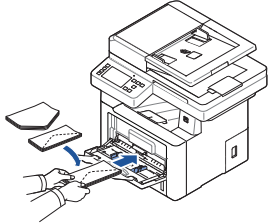


Loading Envelopes

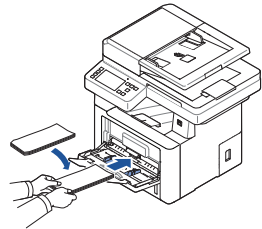
Load envelopes in the printer as shown below:

When Loading Envelope #10, DL, or Monarch

To prevent DL and Monarch from getting wrinkled, they are recommended to be loaded with the print-side facing up, flap opened, and facing you.



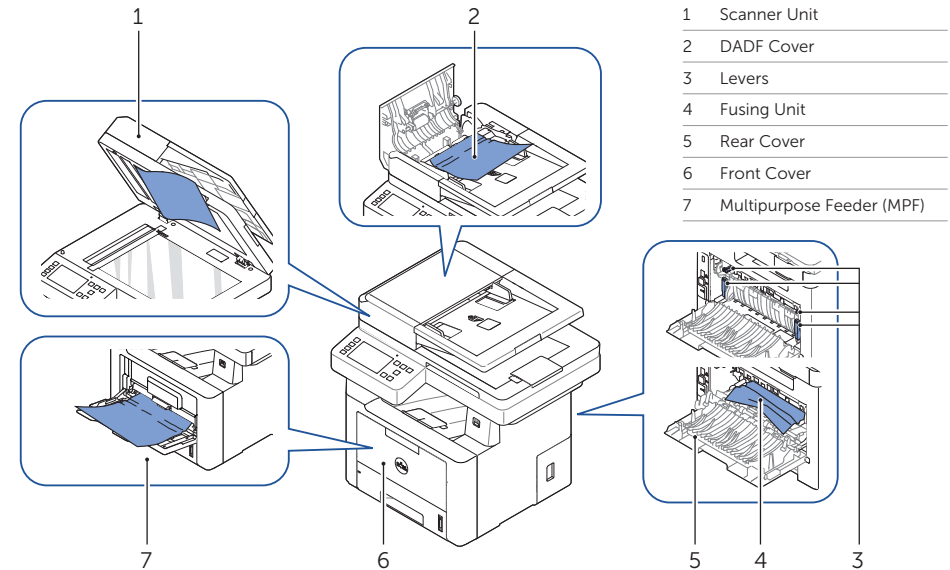
When Loading C5



Identifying the Location of Paper Jams

The paper jams may occur at any of the locations shown below:

CAUTION: To avoid permanent damage to your printer, do not attempt to clear paper jams using any tools or instruments.



Printing the Printer Setting

- 1 Press **My Settings** → **Machine Setup** → **Reports** → **Printer Settings** from the home screen.
- 2 Press **Start** (▶) on screen.
- 3 The **Printer Settings** page prints out.

Finding Information

For additional information about printer components, clearing paper jams, and replacing consumables, see the **User's Guide** available on the Drivers and Documentation CD.

Troubleshooting

- Clearing jams
 - ➔ See "Clearing Jams" in the **User's Guide**
- Print quality and other printing problems
 - ➔ See "Solving Problems" in the **User's Guide**
- Common error messages
 - ➔ See "Clearing LCD Error Messages" in the **User's Guide**

Cleaning the Printer

- Vertical blanks in prints
 - ➔ See "Cleaning Your Printer" in the **User's Guide**

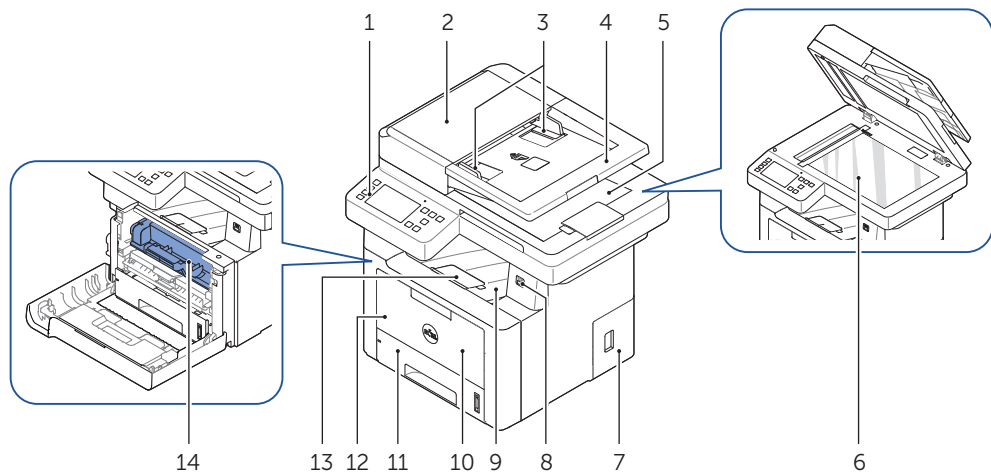
Replacing Toners

- To replace toners
 - ➔ See "Maintenance" in the **User's Guide**

Setting Up Wireless Connection (Dell™ B2375dfw Mono MFP only)

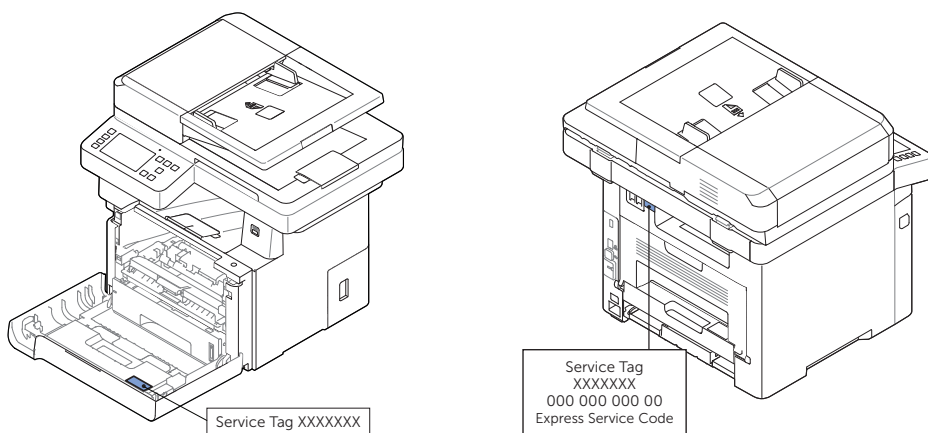
- To set up wireless connection
 - ➔ See "Networking" in the **User's Guide**

À propos de votre imprimante

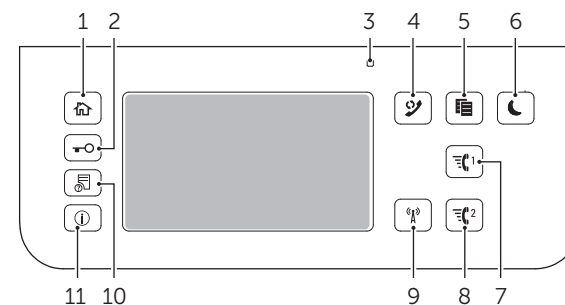


1	Panneau de commande	2	DADF (chargeur automatique de documents recto verso)
3	Guides de largeur de document	4	Plateau d'insertion des originaux
5	Bac de sortie des documents	6	Vitre d'exposition
7	Tableau de commande capot	8	Port pour mémoire USB
9	Bac de sortie	10	Capot avant
11	Bac 1	12	MPF (chargeur polyvalent)
13	Extension de sortie papier	14	Cartouche de toner

Localisation de l'étiquette de service



Fonctions des boutons du panneau de commande



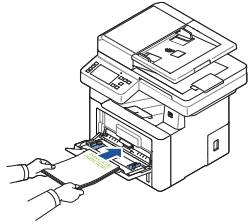
1	Accueil (🏠)	Aller à l'écran d'accueil.
2	Connexion /Déconnexion (🔌)	Vous pouvez vous connecter ou vous déconnecter.
3	DEL d'état	La DEL d'état indique l'état de votre machine.
4	Recomposer /Pause (🔄)	Recompose le dernier numéro de fax envoyé ou l'ID de l'appelant reçu en mode prêt, ou insère une pause (-) dans un numéro de fax en mode édition.
5	Copier (📄)	Démarré une tâche de copie en utilisant le paramétrage de copie par défaut, quel que soit l'écran dans lequel se trouve l'utilisateur, s'il est sélectionné.
6	Économiseur d'énergie (🌙)	Vous pouvez entrer ou sortie du mode Économie d'énergie.
7	Numéro abrégé 1 (📞 ¹)	Télécopie une image vers une destination depuis le numéro abrégé 1 enregistré.
8	Numéro abrégé 2 (📞 ²)	Télécopie une image vers une destination depuis le numéro abrégé 2 enregistré.
9	Wi-Fi/WPS (📶)	Configure facilement la connexion au réseau sans fil, sans ordinateur.
10	État des tâches (📋)	L'état de la tâche indique les tâches en cours et en attente.
11	Info (ℹ️)	Donne des informations détaillées sur le guide des fonctions de l'appareil, des informations sur la machine, des rapports, un guide de recherche de pannes et un guide de référence rapide.

Comprendre la DEL d'état

LED	État	Description								
État	Off	<ul style="list-style-type: none"> L'appareil est déconnecté. L'appareil est en mode d'économie d'énergie. Lorsqu'il reçoit des données ou qu'un bouton est enfoncé, il se met automatiquement en ligne. 								
	Verte	<table border="1"> <tbody> <tr> <td>Clignotant</td> <td>L'appareil est en phase de préchauffage ou est prêt à recevoir les données.</td> </tr> <tr> <td>Activé</td> <td>L'appareil est en ligne et peut être utilisé.</td> </tr> </tbody> </table>	Clignotant	L'appareil est en phase de préchauffage ou est prêt à recevoir les données.	Activé	L'appareil est en ligne et peut être utilisé.				
Clignotant	L'appareil est en phase de préchauffage ou est prêt à recevoir les données.									
Activé	L'appareil est en ligne et peut être utilisé.									
Orange	Clignotant	<ul style="list-style-type: none"> Une légère erreur s'est produite et l'appareil attend que l'erreur soit effacée. Vérifiez le message affiché. Lorsque le problème est effacé, l'appareil se remet en marche. Le niveau de la cartouche de toner est faible. Commandez une nouvelle cartouche de toner. Vous pouvez temporairement améliorer la qualité d'impression en secouant la cartouche pour répartir le produit. La cartouche de toner est totalement vide. Retirez la cartouche de toner usagée et installez une nouvelle cartouche. Un bouchage papier s'est produit. Il n'y a pas de papier sur le plateau. Chargez du papier sur le plateau. L'appareil s'est arrêté en raison d'une erreur majeure. Consultez le message affiché. 								
		Sans fil	<table border="1"> <tbody> <tr> <td>Bleu</td> <td>Clignotant</td> <td>L'appareil se connecte à un réseau sans fil.</td> </tr> <tr> <td></td> <td>Activé</td> <td>L'appareil se connecte à un réseau sans fil.</td> </tr> <tr> <td></td> <td>Off</td> <td>L'appareil est déconnecté d'un réseau sans fil.</td> </tr> </tbody> </table>	Bleu	Clignotant	L'appareil se connecte à un réseau sans fil.		Activé	L'appareil se connecte à un réseau sans fil.	
Bleu	Clignotant	L'appareil se connecte à un réseau sans fil.								
	Activé	L'appareil se connecte à un réseau sans fil.								
	Off	L'appareil est déconnecté d'un réseau sans fil.								

Chargement de papier à en-tête

Chargez le papier à en-tête dans l'imprimante, côté imprimé vers le haut. Veillez à ce que le côté titre du papier à en-tête soit inséré en premier dans l'imprimante.

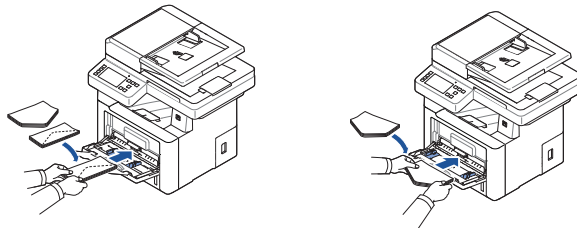


Chargement d'enveloppes

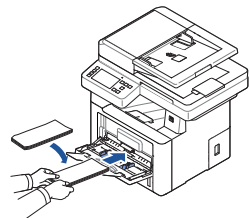
Chargez les enveloppes dans l'imprimante comme illustré ci-dessous:

En cas de chargement d'enveloppes N° 10, DL ou Monarch

Pour éviter que les enveloppes DL ou Monarch ne soient chiffonnées, il est recommandé de les charger côté imprimé vers le haut, rabat ouvert et orienté vers vous.



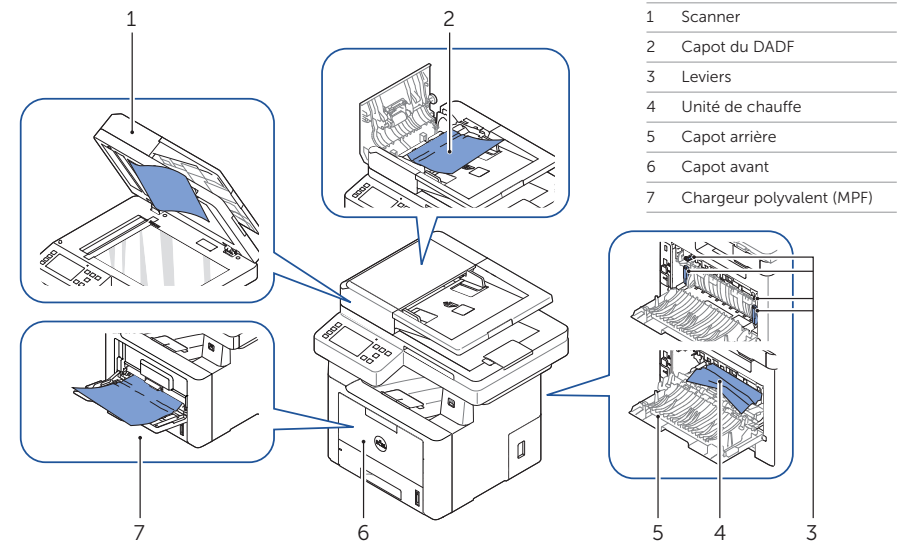
En cas de chargement d'enveloppes C5



Identification de l'emplacement des bourrages de papier

Les bourrages de papier peuvent se produire aux emplacements indiqués ci-dessous:

ATTENTION: pour éviter d'endommager de façon permanente votre imprimante, n'essayez pas de résoudre les bourrages de papier à l'aide d'outils ou d'instruments.



Impression des paramètres de l'imprimante

- 1 Appuyez sur **Mes paramètres** **Configuration de l'appareil** **Rapports** **Paramètres de l'imprimante** sur l'écran d'accueil.
- 2 Appuyez sur **Démarrer** (▶) à l'écran.
- 3 La page **Paramètres de l'imprimante** s'imprime.

Recherche d'informations

Pour plus d'informations sur les composants de l'imprimante, l'élimination des bourrages de papier et le remplacement des consommables, consultez le **Mode d'emploi** sur le CD de pilotes et de documentation.

Dépannage

Suppression de bourrages
Voir "Suppression de bourrages" dans le **Mode d'emploi**

Qualité d'impression et autres problèmes d'impression
Voir "Résolution des problèmes" dans le **Mode d'emploi**

Messages d'erreur fréquents
Voir "Effacement des messages d'erreur LCD" dans le **Mode d'emploi**

Nettoyage de l'imprimante

Lignes blanches verticales sur les impressions
Voir "Nettoyage de l'imprimante" dans le **Mode d'emploi**

Remplacement des toners

Pour remplacer les toners
Voir "Maintenance" dans le **Mode d'emploi**

Configuration d'une connexion sans fil (Dell™ B2375dfw Mono MFP uniquement)

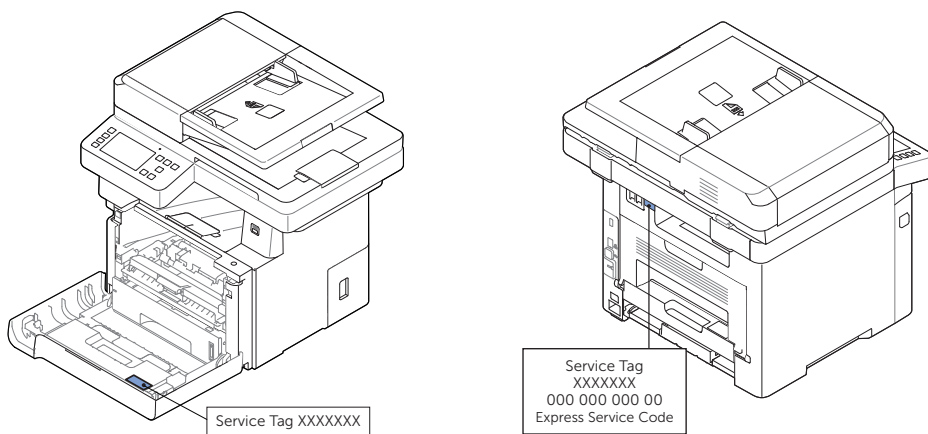
Pour configurer une connexion sans fil
Voir "Mise en réseau" dans le **Mode d'emploi**

Descrizione della stampante

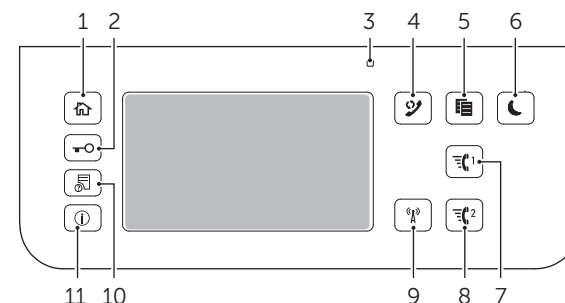


1	Pannello di controllo	2	Alimentatore documenti automatico duplex (DADF)
3	Guide di larghezza del documento	4	Vassoio di alimentazione dei documenti
5	Vassoio di uscita dei documenti	6	Vetro del dispositivo
7	Coperchio della scheda coperchio	8	Porta memoria USB
9	Vassoio di uscita	10	Coperchio anteriore
11	Vassoio 1	12	Alimentatore multifunzione (MPF)
13	Estensione uscita carta	14	Cartuccia toner

Individuazione etichetta servizio



Funzioni dei pulsanti del pannello di controllo



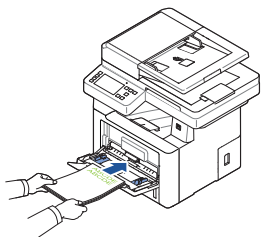
1	Home (🏠)	Dirige l'utente alla schermata principale.
2	Log In/Out (↔)	Consente all'utente di effettuare il login o il logout.
3	LED di Stato	Il LED di stato indica lo stato della macchina.
4	Ricomponi/Pausa (🔄)	Ricompono l'ultimo numero di fax inviato o l'ID chiamante ricevuto nella modalità Pronta o inserisce una pausa (-) in un numero di fax nella modalità di modifica.
5	Copia (📄)	Avviare il lavoro di copia usando le impostazioni predefinite senza tenere conto se la schermata in cui si trova l'utente è selezionata.
6	Risparmio energetico (🌙)	È possibile entrare o uscire dalla modalità Risparmio energetico.
7	Selezione abbreviata1 (📄 ¹)	Invia un fax con l'immagine a una destinazione dalla selezione abbreviata1 salvata.
8	Selezione abbreviata2 (📄 ²)	Invia un fax con l'immagine a una destinazione dalla selezione abbreviata2 salvata.
9	Wi-Fi/WPS (📶)	Consente di configurare con facilità la connessione di rete wireless senza bisogno di un computer. <small>(Solo Dell B2375dfw Mono MFP)</small>
10	Stato lavoro (📄)	Stato lavoro mostra i lavori attualmente in esecuzione e in coda.
11	Info (ℹ)	Fornisce informazioni dettagliate sulle funzioni del prodotto, sui rapporti, la guida alla soluzione dei problemi e la guida di riferimento rapido.

Descrizione del LED Stato

LED	Status	Descrizione							
Status	Spento	<ul style="list-style-type: none"> Il dispositivo non è in linea. Il dispositivo è in modalità Risparmio energia. Quando si ricevono i dati o si preme un pulsante, passa automaticamente alla modalità in linea. 							
	Verde	<table border="1"> <tbody> <tr> <td>Lampeggiante</td> <td>La macchina si sta riscaldando o è pronta per ricevere i dati.</td> </tr> <tr> <td>Acceso</td> <td>Il dispositivo è in linea e può essere utilizzato.</td> </tr> </tbody> </table>	Lampeggiante	La macchina si sta riscaldando o è pronta per ricevere i dati.	Acceso	Il dispositivo è in linea e può essere utilizzato.			
Lampeggiante	La macchina si sta riscaldando o è pronta per ricevere i dati.								
Acceso	Il dispositivo è in linea e può essere utilizzato.								
Arancione	Lampeggiante	<ul style="list-style-type: none"> Si è verificato un errore di piccola entità e il dispositivo è in attesa della risoluzione dell'errore. Controllare il messaggio sul display. Quando il problema viene risolto, il dispositivo riprende la sua attività. La cartuccia del toner è in esaurimento. Ordinare una nuova cartuccia. È possibile migliorare temporaneamente la qualità di stampa ridistribuendo. La cartuccia del toner è completamente esaurita. Rimuovere la vecchia cartuccia del toner e installarne una nuova. La carta si è inceppata. Il vassoio non contiene carta. Caricare la carta nel vassoio. Il dispositivo si è bloccato a causa di un grave errore. Controllare il messaggio sul display. 							
	Errore rete	<table border="1"> <tbody> <tr> <td>Blu</td> <td> <table border="1"> <tbody> <tr> <td>Lampeggiante</td> <td>Il dispositivo sta eseguendo la connessione a una rete wireless.</td> </tr> <tr> <td>Acceso</td> <td>Il dispositivo è connesso a una rete wireless.</td> </tr> <tr> <td>Spento</td> <td>Il dispositivo sta eseguendo la disconnessione da una rete wireless.</td> </tr> </tbody> </table> </td> </tr> </tbody> </table>	Blu	<table border="1"> <tbody> <tr> <td>Lampeggiante</td> <td>Il dispositivo sta eseguendo la connessione a una rete wireless.</td> </tr> <tr> <td>Acceso</td> <td>Il dispositivo è connesso a una rete wireless.</td> </tr> <tr> <td>Spento</td> <td>Il dispositivo sta eseguendo la disconnessione da una rete wireless.</td> </tr> </tbody> </table>	Lampeggiante	Il dispositivo sta eseguendo la connessione a una rete wireless.	Acceso	Il dispositivo è connesso a una rete wireless.	Spento
Blu	<table border="1"> <tbody> <tr> <td>Lampeggiante</td> <td>Il dispositivo sta eseguendo la connessione a una rete wireless.</td> </tr> <tr> <td>Acceso</td> <td>Il dispositivo è connesso a una rete wireless.</td> </tr> <tr> <td>Spento</td> <td>Il dispositivo sta eseguendo la disconnessione da una rete wireless.</td> </tr> </tbody> </table>	Lampeggiante	Il dispositivo sta eseguendo la connessione a una rete wireless.	Acceso	Il dispositivo è connesso a una rete wireless.	Spento	Il dispositivo sta eseguendo la disconnessione da una rete wireless.		
Lampeggiante	Il dispositivo sta eseguendo la connessione a una rete wireless.								
Acceso	Il dispositivo è connesso a una rete wireless.								
Spento	Il dispositivo sta eseguendo la disconnessione da una rete wireless.								

Caricamento carta intestata

Caricare la carta intestata nella stampante con il lato di stampa rivolto verso l'alto. Assicurarsi che il titolo sulla carta intestata entri per primo nella stampante.

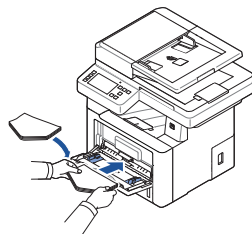
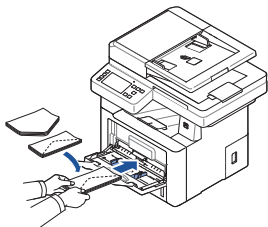


Caricamento delle buste

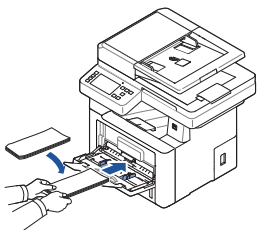
Caricare le buste nella stampante come mostrato qui di seguito:

Quando si carica Busta #10, DL, o Monarch

Per impedire che DL e Monarch si sciupino, si raccomanda di caricarle con il lato di stampa rivolto verso l'alto, con la linguetta aperta e rivolta verso l'utente.



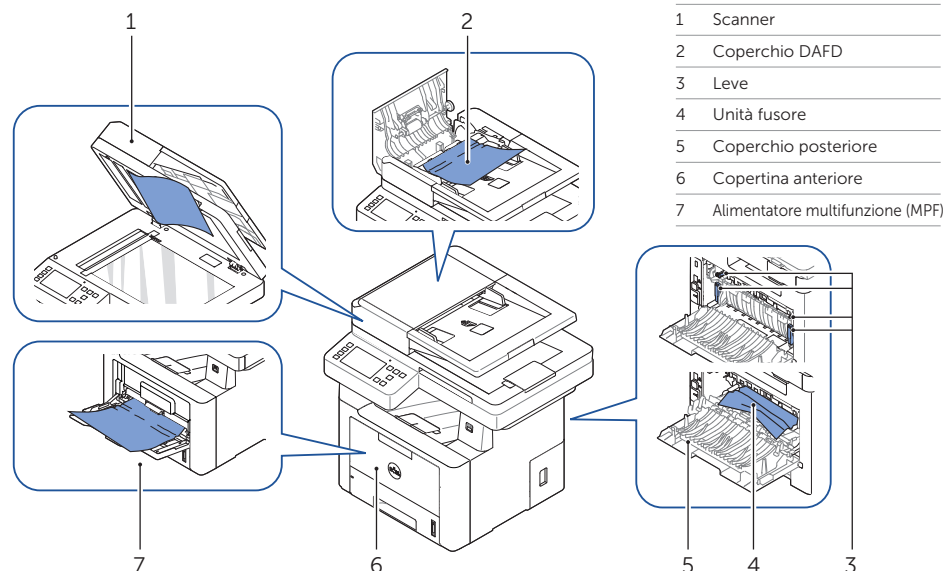
Quando si carica il C5



Identificazione della posizione degli inceppamenti carta

La carta può incepparsi in qualsiasi delle posizioni indicate di seguito:

ATTENZIONE: Per evitare danni permanenti alla stampante, non tentare di risolvere inceppamenti della carta usando strumenti di qualsiasi tipo.



Stampa delle impostazioni della stampante

- 1 Premere **Impostazioni** → **Imposta macchina** → **Rapporti** → **Impost stampante** dalla schermata principale.
- 2 Premere **Avvio** (>) sulla schermata.
- 3 Viene stampata la pagina **Impostazioni stampante**.

Reperimento di informazioni

Per informazioni aggiuntive sui componenti della stampante, l'eliminazione degli inceppamenti carta e la sostituzione dei materiali di consumo, vedere la **Guida utente** disponibile sul CD Driver e documentazione.

Risoluzione dei problemi

Rimozione della carta inceppata
➔ Vedere "Rimozione della carta inceppata" nella **Guida utente**

Problemi di qualità della stampa e altri problemi di stampa
➔ Vedere "Soluzione dei problemi" nella **Guida utente**

Messaggi di errore comuni
➔ Vedere "Eliminazione dei messaggi di errore dal display LCD" nella **Guida utente**

Pulizia della stampante

Spazi verticali nelle stampe
➔ Vedere "Pulizia della stampante" nella **Guida utente**

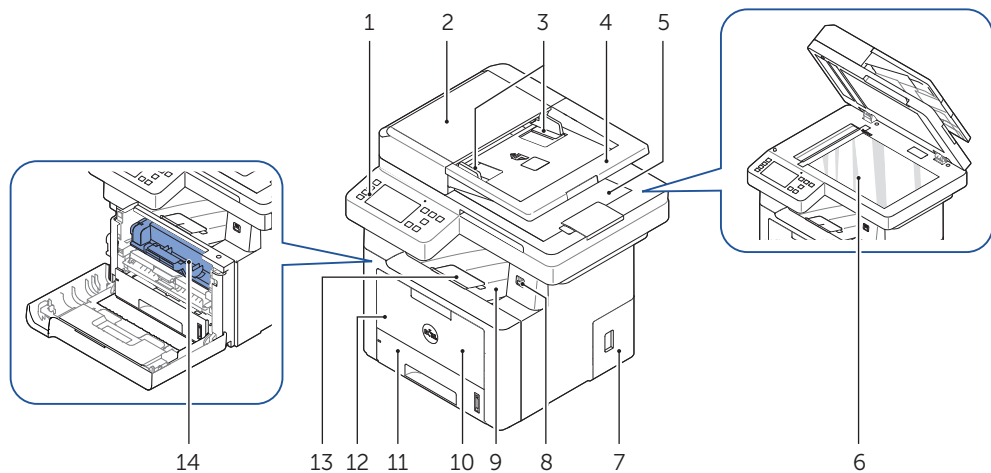
Sostituzione dei toner

Per sostituire i toner
➔ Vedere "Manutenzione" nella **Guida utente**

Impostazione della connessione wireless (Solo Dell™ B2375dfw Mono MFP)

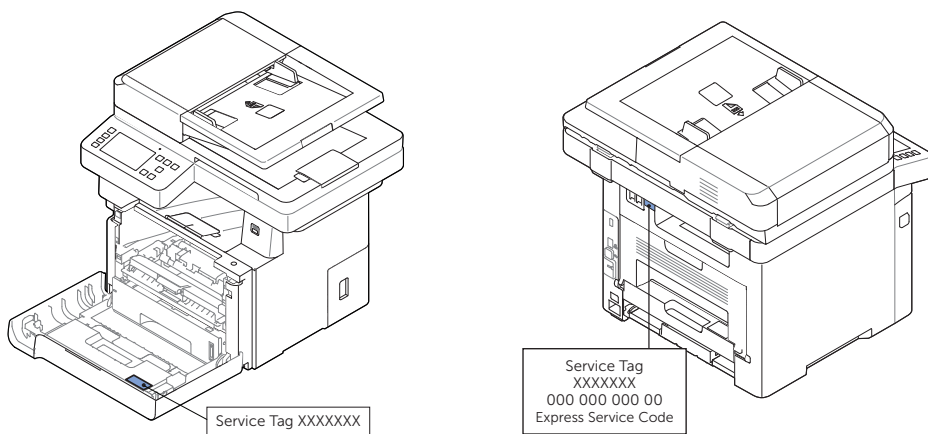
Per impostare la connessione wireless
➔ Vedere "Rete" nella **Guida utente**

Ihr Drucker

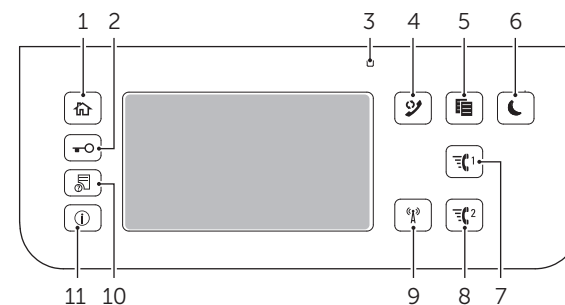


1	Bedienfeld	2	Automatischer Duplex-Vorlageneinzug (ADVE)
3	Führung für die Breitenregulierung	4	Papiereinzug für Vorlagen
5	Dokumentausbefach	6	Vorlagenglas
7	Steuerplattenabdeckung	8	USB-Speicheranschluss
9	Ausgabefach	10	Frontabdeckung
11	Papierfach 1	12	Mehrzweckeneinzug (MPF)
13	Verlängerung für Papierausgabe	14	Tonerkartusche

Servicekennung lokalisieren



Funktionen der Bedienfeldtaste



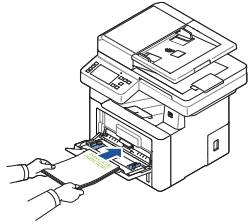
1	Start (Start)	Zum Startbildschirm wechseln.
2	An-/Abmelden (An-/Abmelden)	Sie können sich an- oder abmelden.
3	Status LED	Die Status-LED gibt den Status des Geräts an.
4	Wahlwdh./Pause (Wahlwdh./Pause)	Zur Wiederholung der Anwahl der zuletzt angewählten Nummer oder der Faxnummer vom Absender des zuletzt empfangenen Fax im Bereitschaftsmodus oder zum Einfügen einer Pause in eine Faxnummer im Bearbeitungsmodus.
5	Kopieren (Kopieren)	Startet den Kopierauftrag mit den Standardkopiereinstellungen, unabhängig vom Bildschirm, in dem sich der Benutzer zu diesem Zeitpunkt befindet.
6	Strom sparen (Strom sparen)	Wechseln Sie in den bzw. aus dem Modus Strom sparen.
7	Kurzwahl1 (Kurzwahl1)	Faxt das Bild an den Empfänger aus der gespeicherten Kurzwahl1.
8	Kurzwahl2 (Kurzwahl2)	Faxt das Bild an den Empfänger aus der gespeicherten Kurzwahl2.
9	Wi-Fi/WPS (Wi-Fi/WPS) (Nur Dell B2375dfw Mono MFP)	Konfiguriert auf einfache Weise die Drahtlosnetzwerkverbindung ohne Zuhilfenahme des Computers.
10	Auftragsstatus (Auftragsstatus)	Zeigt die Aufträge, die aktuell in Arbeit sind oder sich in der Warteschlange befinden.
11	Info (Info)	Liefert detaillierte Informationen über das Gerät, gibt Berichte aus, Anleitung zum Lösen von Problemen und die Kurzanleitung.

Erläuterung der Status-LED

LED	Status	Beschreibung				
Status	Aus	<ul style="list-style-type: none"> Das Gerät ist offline. Das Gerät befindet sich im Stromsparmmodus. Werden Daten empfangen oder wird eine beliebige Taste gedrückt, dann schaltet es sich automatisch auf „online“. 				
	Grün	<table border="1"> <tr> <td>Blinkend</td> <td>Das Gerät befindet sich in der Aufwärmphase oder ist bereit für den Datenempfang.</td> </tr> <tr> <td>Ein</td> <td>Das Gerät ist online und kann verwendet werden.</td> </tr> </table>	Blinkend	Das Gerät befindet sich in der Aufwärmphase oder ist bereit für den Datenempfang.	Ein	Das Gerät ist online und kann verwendet werden.
	Blinkend	Das Gerät befindet sich in der Aufwärmphase oder ist bereit für den Datenempfang.				
Ein	Das Gerät ist online und kann verwendet werden.					
Orange	Blinkend <ul style="list-style-type: none"> Es ist ein kleiner Fehler aufgetreten und das Gerät wartet, bis dieser Fehler behoben ist. Beachten Sie die Meldung auf dem Display. Sobald das Problem behoben ist, nimmt das Gerät seinen Betrieb wieder auf. In der Tonerkartusche ist nur noch wenig Toner. Bestellen Sie eine neue Tonerkartusche. Sie können die Druckqualität vorübergehend verbessern, indem Sie den Toner in der Tonerkartusche verteilen. Die Tonerkartusche ist vollständig leer. Nehmen Sie die alte Tonerkartusche aus dem Gerät und setzen Sie eine neue ein. Ein Papierstau ist aufgetreten. Im Papierfach ist kein Papier vorhanden. Legen Sie Papier ein. Das Gerät hat den Vorgang auf Grund eines schweren Fehlers angehalten. Beachten Sie die Meldung auf dem Display. 					
Drahtlos	Blau	Blinkend <ul style="list-style-type: none"> Das Gerät stellt eine Verbindung zu einem Drahtlosnetzwerk her. 				
		Ein <ul style="list-style-type: none"> Das Gerät stellt eine Verbindung zu einem Drahtlosnetzwerk her. 				
		Aus <ul style="list-style-type: none"> Das Gerät wird vom Drahtlosnetzwerk getrennt. 				

Chargement de papier à en-tête

Chargez le papier à en-tête dans l'imprimante, côté imprimé vers le haut. Veillez à ce que le côté titre du papier à en-tête soit inséré en premier dans l'imprimante.

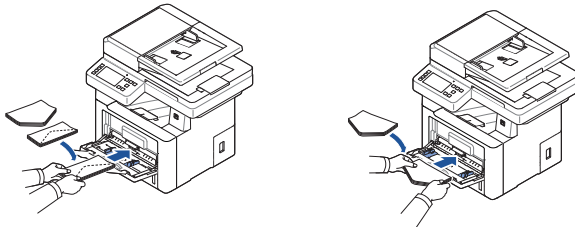


Chargement d'enveloppes

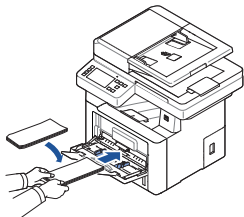
Chargez les enveloppes dans l'imprimante comme illustré ci-dessous:

En cas de chargement d'enveloppes N° 10, DL ou Monarch

Pour éviter que les enveloppes DL ou Monarch ne soient chiffonnées, il est recommandé de les charger côté imprimé vers le haut, rabat ouvert et orienté vers vous.



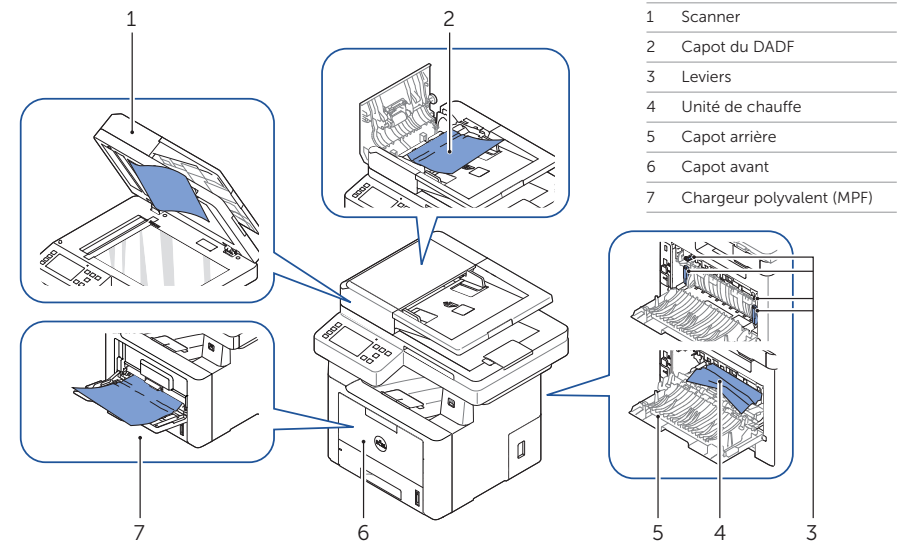
En cas de chargement d'enveloppes C5



Identification de l'emplacement des bourrages de papier

Les bourrages de papier peuvent se produire aux emplacements indiqués ci-dessous:

ATTENTION: pour éviter d'endommager de façon permanente votre imprimante, n'essayez pas de résoudre les bourrages de papier à l'aide d'outils ou d'instruments.



Impression des paramètres de l'imprimante

- 1 Appuyez sur **Mes paramètres** **Configuration de l'appareil** **Rapports** **Paramètres de l'imprimante** sur l'écran d'accueil.
- 2 Appuyez sur **Démarrer** (▶) à l'écran.
- 3 La page **Paramètres de l'imprimante** s'imprime.

Recherche d'informations

Pour plus d'informations sur les composants de l'imprimante, l'élimination des bourrages de papier et le remplacement des consommables, consultez le **Mode d'emploi** sur le CD de pilotes et de documentation.

Dépannage

Suppression de bourrages
Voir "Suppression de bourrages" dans le **Mode d'emploi**

Qualité d'impression et autres problèmes d'impression
Voir "Résolution des problèmes" dans le **Mode d'emploi**

Messages d'erreur fréquents
Voir "Effacement des messages d'erreur LCD" dans le **Mode d'emploi**

Nettoyage de l'imprimante

Lignes blanches verticales sur les impressions
Voir "Nettoyage de l'imprimante" dans le **Mode d'emploi**

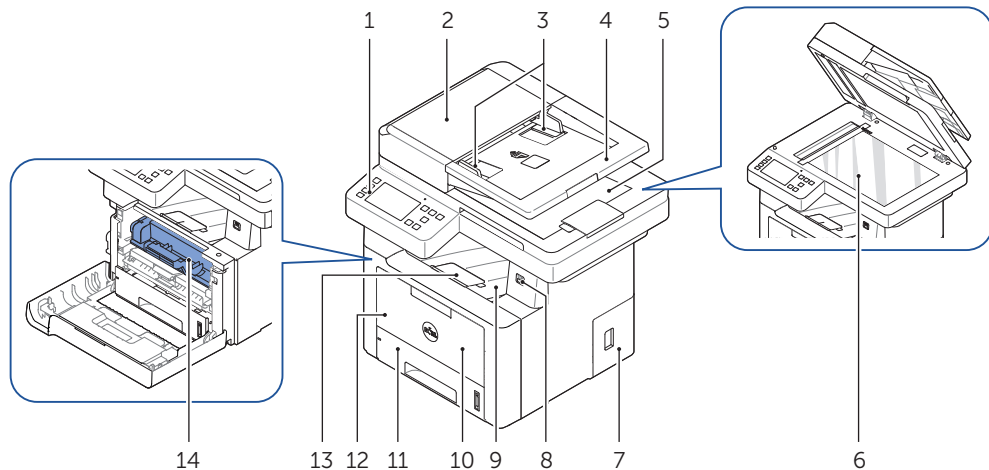
Remplacement des toners

Pour remplacer les toners
Voir "Maintenance" dans le **Mode d'emploi**

Configuration d'une connexion sans fil (Dell™ B2375dfw Mono MFP uniquement)

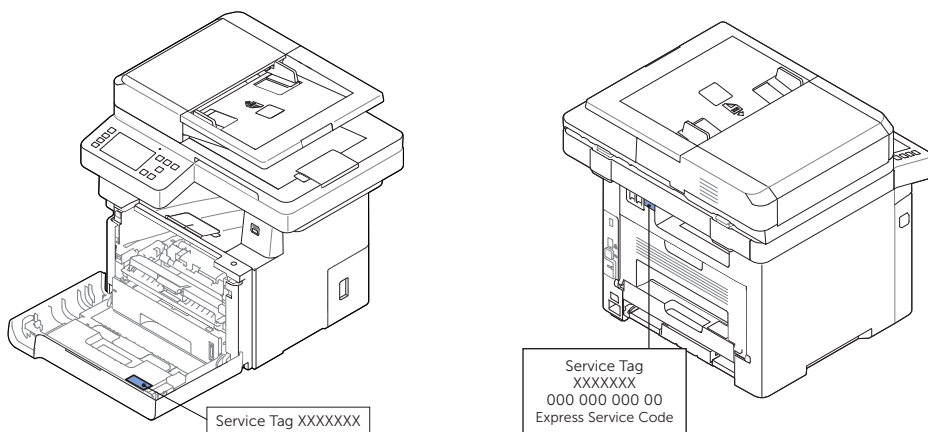
Pour configurer une connexion sans fil
Voir "Mise en réseau" dans le **Mode d'emploi**

Acerca de la impresora

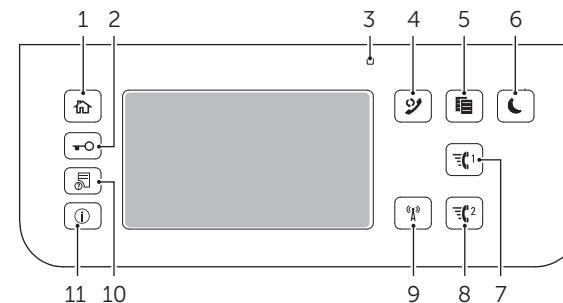


1	Panel de operación	2	Alimentador automático de documentos a dos caras (DADF)
3	Guías de anchura del	4	Bandeja de entrada de documentos
5	Bandeja de salida de documentos	6	Cristal del escáner
7	Placa de control cubierta	8	Puerto de memoria USB
9	Bandeja de salida	10	Cubierta frontal
11	Bandeja 1	12	Alimentador multiusos (MPF)
13	Bandeja extensible de salida del papel	14	Cartucho de tóner

Localización de la etiqueta de servicio



Funciones de los botones del panel de operación



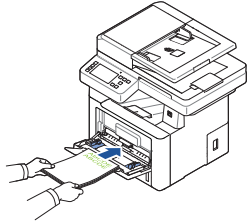
1	Inicio (Inicio)	Acceder a la pantalla de inicio.
2	Iniciar/cerrar sesión (Inicio/Fin)	Permite al usuario iniciar sesión o cerrar sesión.
3	LED de estado	El LED de estado informa del estado de la impresora.
4	Reclamada/Pausa (Reclamada/Pausa)	Vuelve a marcar el número de fax recientemente enviado o el ID de llamada recibida en el modo listo, o inserta una pausa (-) en un número de fax en el modo de edición.
5	Copiar (Copiar)	Inicia el trabajo de copia utilizando la configuración de copia predeterminada, sea cual sea la pantalla en la que se encuentre el usuario.
6	Ahorro de energía (Ahorro de energía)	Permite acceder al modo Ahorro de energía o salir de él.
7	Marcación rápida 1 (M1)	Envía por fax la imagen al destino almacenado en el número de marcación rápida 1.
8	Marcación rápida 2 (M2)	Envía por fax la imagen al destino almacenado en el número de marcación rápida 2.
9	Wi-Fi/WPS (Wi-Fi/WPS) (Solo Dell B2375dfw Mono MFP)	Configura la conexión de red inalámbrica de forma sencilla sin utilizar un ordenador.
10	Estado de tarea (Estado de tarea)	Estado de tarea muestra los trabajos que se están ejecutando actualmente y los que están en cola.
11	Info (Info)	Ofrece información detallada sobre información de la máquina, una guía de funciones del producto, informes, una guía de solución de problemas y una guía de referencia rápida.

Descripción del LED de estado

LED	Estado	Descripción			
Estado	Apagado	<ul style="list-style-type: none"> La impresora no está conectada. La impresora está en el modo de ahorro de energía. Cuando se reciben datos o cuando se pulsa cualquier botón, se pone en línea automáticamente. 			
	Verde	Intermitente	La máquina está calentando o está preparada para recibir datos.		
		Encendido	La impresora está en línea y lista para ser utilizada.		
Naranja	Intermitente	<ul style="list-style-type: none"> Se ha producido un error leve y la impresora está esperando a que se elimine el error. Consulte el mensaje mostrado en la pantalla. Cuando el problema se corrija, la impresora reanudará su funcionamiento. El cartucho de tóner tiene poca carga. Encargue un nuevo cartucho de tóner. Para mejorar la calidad de impresión temporalmente, redistribuya el tóner. El cartucho de tóner está totalmente vacío. Retire el cartucho de tóner antiguo e instale uno nuevo. Se ha producido un atasco de papel. No hay papel en la bandeja. Cargue papel en la bandeja. El dispositivo se ha detenido a causa de un error grave. Compruebe el mensaje de la pantalla. 			
		Inalámbrica	Azul	Intermitente	La impresora se está conectando a una red inalámbrica.
			Encendido	La impresora está conectada a una red inalámbrica.	
			Apagado	La impresora está desconectada de una red inalámbrica.	

Carga de membrete

Cargue el membrete en la impresora con la cara para impresión orientada hacia arriba. Asegúrese de que el título del membrete acceda primero a la impresora.

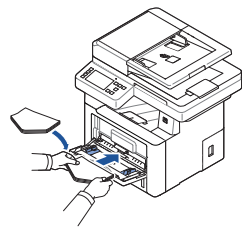
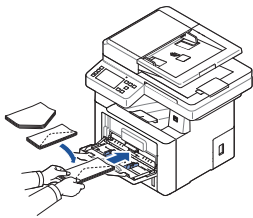


Carga de sobres

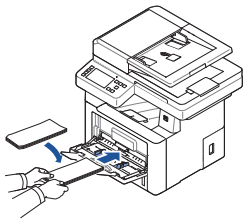
Cargue los sobres en la impresora tal y como se muestra a continuación:

Al cargar sobres #10, DL o Monarch

Para evitar que los sobres tipo DL y Monarch se arruguen, se recomienda cargarlos con la cara de impresión orientada hacia arriba, con la aleta abierta y orientados hacia usted.



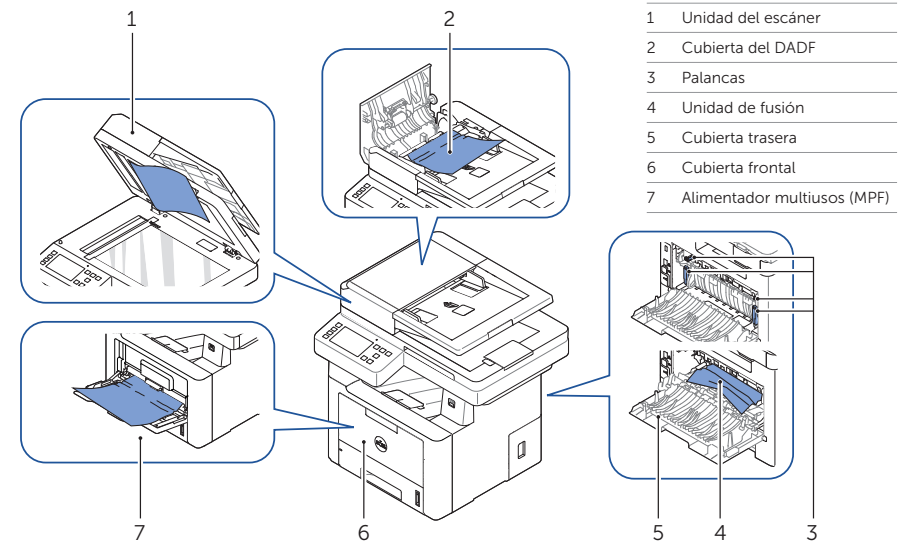
Al cargar sobres C5



Identificación de la ubicación de los atascos de papel

Los atascos de papel podrían haberse producido en cualquiera de las ubicaciones mostradas a continuación:

PRECAUCIÓN: Para evitar daños permanentes en la impresora, no intente eliminar los atascos del papel con ninguna herramienta o instrumento.



Impresión de la configuración de impresora

- 1 Pulse **Mi configuración** → **Conf. equipo** → **Informes** → **Ajustes de impresora** desde la pantalla de inicio.
- 2 Pulse **Inicio** (▶) en la pantalla.
- 3 Se imprimirá la página de **configuración de impresora**.

Búsqueda de información

Si desea obtener información adicional sobre los componentes de la impresora, la eliminación de atascos de papel y la sustitución de consumibles, consulte el **Manual de usuario** disponible en el CD de controladores y documentación.

Solución de problemas

Eliminación de atascos

- Consulte "Eliminación de atascos" en el **Manual de usuario**

Calidad de impresión y otros problemas de impresión

- Consulte "Solución de problemas" en el **Manual de usuario**

Mensajes de error habituales

- Consulte "Solución de los mensajes de error de la pantalla LCD" en el **Manual de usuario**

Limpieza de la impresora

Aparecen rayas en blanco verticales en las copias

- Consulte "Limpieza de la impresora" en el **Manual de usuario**

Cambio de tóner

Para cambiar el tóner

- Consulte "Mantenimiento" en el **Manual de usuario**

Configuración de la conexión inalámbrica (Solo Dell™ B2375dfw Mono MFP)

Para configurar la conexión inalámbrica

- Consulte "Redes" en el **Manual de usuario**