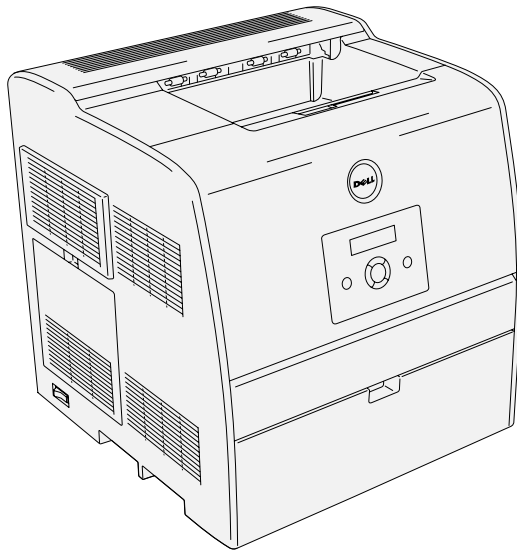


Dell™ Laser Printer 3000cn

Manuel du propriétaire

Contient les sections relatives à :

- Chargement du papier
- Configuration pour l'impression locale et en réseau
- Utilisation de votre imprimante
- Entretien
- Pour contacter Dell

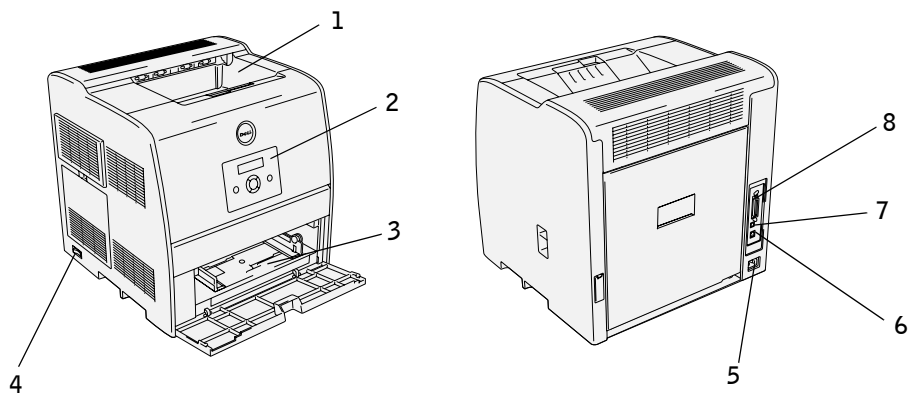


Commande de cartouches de toner

Les cartouches de toner de Dell ne sont disponibles que par l'intermédiaire de Dell. Vous pouvez commander des cartouches de toner en ligne à l'adresse www.dell.com/supplies ou par téléphone.

Etats-Unis	877-INK-2-YOU	Malaisie	1800 88 0301
Algérie	Contactez votre distributeur.	Mexique	866-851-1754
Argentine	Contactez votre distributeur.	Pays-Bas	020-674-4881
Australie	1300 030 290	Norvège	231622 64
Autriche	08 20-24 05 30 35	Oman	Contactez votre distributeur.
Belgique	02.713 1590	Paraguay	Contactez votre distributeur.
Canada	1-877-501-4803	Pérou	Contactez votre distributeur.
Iles des Caraïbes	Contactez votre distributeur.	Pologne	022 579 59 65
Chili	800-202874 1230-020-3947	République populaire de Chine	800-858-0888
Colombie	01800-9-155676	Puerto Rico	866-851-1760
République Tchèque	420 225 372 711	Qatar	Contactez votre distributeur.
Danemark	3287 5215	Russie	Contactez votre distributeur.
Egypte	Contactez votre distributeur.	Arabie Saoudite	Contactez votre distributeur.
Finlande	09 2533 1411	Singapore	1800 394 7486
France	825387247	Afrique du Sud	0860 102 591
Allemagne	0800 2873355	Espagne	902 120 385
Irlande	1850 707 407	Suède	08 587 705 81
Israël	Contactez votre distributeur.	Suisse	0848 335 599
Italie	800602705	Tunisie	Contactez votre distributeur.
Japon	044-556-3551	Turquie	Contactez votre distributeur.
Jordanie	Contactez votre distributeur.	Emirats Arabes Unis	Contactez votre distributeur.
Kowait	Contactez votre distributeur.	Royaume-Uni	0870 907 4574
Liban	Contactez votre distributeur.	Uruguay	Contactez votre distributeur.
Luxembourg	02.713 1590	Venezuela	Contactez votre distributeur.
		Yémen	Contactez votre distributeur.




Dell™ Laser Printer 3000cn



1 Bac de sortie central	5 Connecteur du câble d'alimentation
2 Panneau de commande	6 Port Ethernet
3 Chargeur multifonction	7 Port USB
4 Interrupteur	8 Port parallèle

Pour plus de détails sur le module recto verso, le module du tiroir 250-feuilles, le module du tiroir 500-feuilles et les autres éléments optionnels, reportez-vous au *Guide de l'utilisateur*.

Remarques, Avis et Mises en garde

-  **REMARQUE** : La mention **REMARQUE** signale des informations importantes qui vous permettent d'utiliser votre imprimante de la manière la plus adaptée.
-  **NOTE** : La mention **NOTE** signale un risque potentiel pour le matériel ou un risque de perte des données et indique comment éviter le problème.
-  **ATTENTION** : La mention **ATTENTION** signale un risque pouvant entraîner des dommages au niveau des biens, des dommages physiques, voire même la mort.

Les informations contenues dans ce document peuvent être modifiées sans notification.

© 2004 Dell Inc. Tous droits réservés.

La reproduction sous quelque manière que ce soit sans l'autorisation écrite de Dell Inc. est strictement interdite.

Marques mentionnées dans ce texte : *Dell* et le logo *DELL* sont des marques de Dell Inc. *Microsoft* et *Windows* sont des marques déposées de Microsoft Corporation. *Novell* et *NetWare* sont des marques déposées de Novell, Inc. *PCL* est une marque déposée de Hewlett-Packard Company aux Etats-Unis.

D'autres marques et noms de marque peuvent être utilisés dans ce document pour désigner les entités qui possèdent les marques ou les noms de leurs produits. Dell Inc. dénie tout intérêt patrimonial dans les marques et noms de marque autres que ses propres marques.

DROITS LIMITES DU GOUVERNEMENT AMERICAIN

Ce logiciel et cette documentation s'accompagnent de DROITS LIMITES. L'utilisation, la reproduction ou la divulgation par le gouvernement est soumise à des restrictions définies dans le sous-paragraphe (c)(1)(ii) des dispositions relatives aux droits en matière de données techniques et de logiciels informatiques du DFARS 252.227-7013 et dans les dispositions FAR en vigueur : Dell Inc., One Dell Way, Round Rock, Texas, 78682, USA.

Informations relatives à la réglementation FCC

Cet équipement a été testé et déclaré conforme aux normes relatives aux appareils numériques de classe B conformément à l'article 15 de la réglementation FCC. Pour plus de détails, reportez-vous au CD *Pilotes et utilitaires*.

Table des matières

Dell™ Laser Printer 3000cn	3
1 Chargement du papier	11
Chargement du chargeur multifonction	12
Chargement du tiroir optionnel	14
Chargement des enveloppes	16
2 Configuration pour l'impression locale	17
Installation des pilotes d'impression	18
Connexion de l'imprimante à l'ordinateur avant l'insertion du CD Pilotes et utilitaires	18
3 Configuration pour l'impression en réseau	19
Configuration réseau	20
Impression et vérification de la page des paramètres de l'imprimante	20
Lancement du logiciel d'installation	20
4 Utilisation de votre imprimante	23
Modification des paramètres de l'imprimante	24
Initialisation de la mémoire non volatile (NVRAM)	25
Paramètre de verrouillage du panneau	25
Réglage de la langue	26
Impression d'un travail	26
Annulation d'un travail à partir du panneau de commande de l'imprimante	26
Annulation du travail depuis un ordinateur	26
Annulation d'un travail à partir de la barre des tâches	26
Annulation d'un travail à partir du bureau	27
Vue d'ensemble du logiciel	27

Printing Status Window	27
Status Window	27
Status Monitor Console	27
Dell Supplies Management System	28
User Setup Disk Creating Tool	28
Software Update	28
5 Entretien	29
Remplacement de la cartouche à tambour	30
Dépose de la cartouche à tambour usagée	30
Installation de la nouvelle cartouche à tambour	32
Remplacement du tampon nettoyeur	34
Remplacement de la cartouche de toner	37
Sélection d'une cartouche de toner de remplacement	37
Dépose de la cartouche de toner usagée	38
Installation de la nouvelle cartouche de toner	39
6 Annexe	43
Assistance technique	44
Service automatisé relatif à l'état des commandes	44
Pour contacter Dell	45
Termes et conditions de vente aux Etats Unis	64
Garanties limitées et politique de retour	67
Garantie limitée pour les produits matériels de la marque Dell (Etats-Unis uniquement)	67
Politique de retour Satisfaction totale (Etats-Unis uniquement)	71
Termes de la garantie limitée pour les produits matériels de la marque Dell (Canada uniquement)	72
Politique de retour Satisfaction totale (Canada uniquement)	75
Périphériques et logiciels de Dell (Canada uniquement)	75
Garantie fabricant d'1 an destinée à l'utilisateur final (Amérique latine et Caraïbes uniquement)	76
Garanties limitées Dell Inc. pour les cartouches de toner et d'encre	78
Garantie limitée relative aux cartouches de toner et d'encre (Etats-Unis et Canada uniquement)	78

Garantie limitée relative aux cartouches de toner et d'encre (Amérique latine uniquement)	79
Contrat de licence du logiciel Dell™	80
Garantie limitée	80
Droits limités du secteur public américain	81
Généralités	81
Informations réglementaires	82
Index.....	83

ATTENTION : CONSIGNES DE SECURITE

Utilisez les consignes de sécurité suivantes afin d'assurer votre sécurité personnelle et de protéger votre système et votre environnement de travail d'éventuels dommages.

- Votre produit utilise un laser.

ATTENTION : L'utilisation de commandes et de réglages ou l'exécution de procédures non conformes aux spécifications de ce manuel peut entraîner des irradiation dangereuses.

- Votre produit utilise un processus d'impression qui consiste à chauffer le support d'impression. Avec la chaleur, certains supports peuvent générer des émanations. Vous devez lire intégralement la section des instructions de fonctionnement relatives à la sélection d'un support d'impression adapté afin d'éviter la production d'émanations nocives.

ATTENTION : Si votre produit n'est pas repéré par ce symbole , il doit être connecté à une prise électrique correctement mise à la terre.

- Le câble d'alimentation doit être connecté à une prise électrique située à proximité du produit et facile d'accès.
- Pour les travaux d'entretien et de réparations autres que ceux décrits dans les instructions d'emploi, contactez un technicien en maintenance.
- Ce produit est conçu de manière à correspondre aux normes de sécurité en vigueur lors de l'utilisation de composants agréés par Dell. Les fonctions de sécurité de certaines pièces peuvent ne pas être toujours évidentes. Dell ne peut être tenu responsable de l'utilisation du produit avec des composants non agréés par Dell.

ATTENTION : Pour déplacer l'imprimante en toute sécurité, retirer les modules de tiroir 250- et 500-feuilles optionnels avant de déplacer l'appareil. Pour soulever l'imprimante en toute sécurité, enlevez la cassette à tambour et prévoyez deux personnes pour la soulever.

Chargement du papier

Chargement du tiroir optionnel

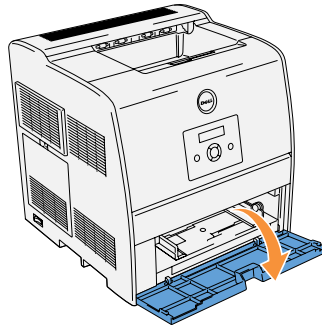
Chargement du chargeur multifonction

Chargement des enveloppes

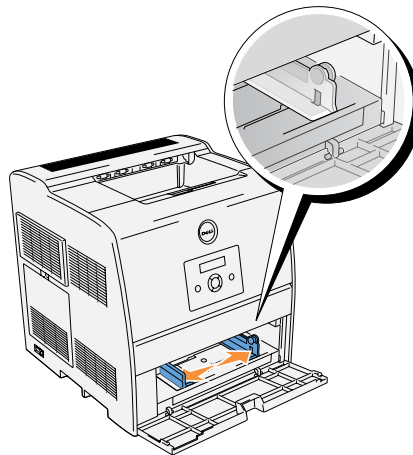
Chargement du chargeur multifonction

Le chargeur multifonction peut utiliser du papier ordinaire mais également d'autres supports d'impression de différents formats et de différents types tels que des enveloppes et des transparents.

1. Tirez doucement pour ouvrir la porte du chargeur multifonction.



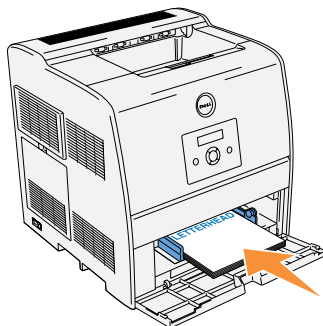
2. Faites glisser les guides de largeur vers le bord du tiroir. Les guides de largeur doivent être placés complètement contre le bord du tiroir.



3. Insérez le support d'impression dans le chargeur, face d'impression recommandée vers le haut.



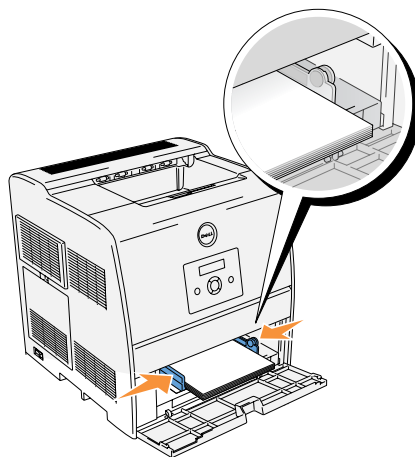
REMARQUE : Ne forcez pas lors de l'insertion du support d'impression.



4. Faites glisser les guides de largeur de manière à les caler légèrement contre le bord de la pile de feuilles.



REMARQUE : Veillez à ne pas courber le support d'impression.



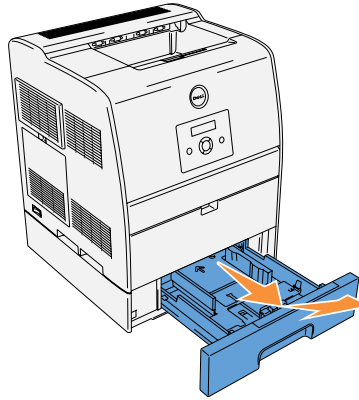
5. Vérifiez que le format de papier et le type de papier sélectionnés pour le chargeur multifonction sont adaptés au support d'impression que vous avez chargé.
Sélectionnez la source, le format et le type du support d'impression dans votre logiciel et sélectionnez le format et le type du support d'impression sur le panneau de commande de l'imprimante.

Pour obtenir des conseils relatifs aux supports d'impression recommandés, à la résolution des problèmes d'impression et à la suppression des bourrages papier, reportez-vous au *Guide de l'utilisateur*.

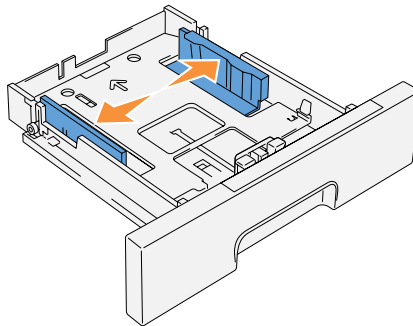
Chargement du tiroir optionnel

Chargez le support d'impression utilisé pour la plupart de vos travaux d'impression dans le module du tiroir 250-/500-feuilles optionnel.

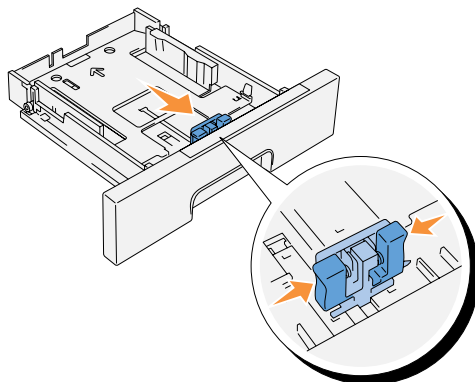
1. Retirez le tiroir.



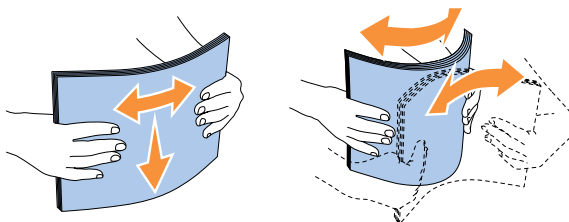
2. Faites glisser les guides de largeur vers le bord du tiroir. Les guides de largeur doivent être placés complètement contre le bord du tiroir.




3. Pincez le guide de longueur et faites-le glisser vers le bord avant du tiroir.



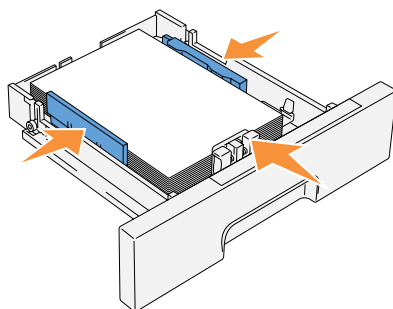
4. Avant de charger le support d'impression, ventilez et déramez les feuilles. Taquez les bords de la pile de feuilles sur une surface plane.



5. Posez le support d'impression dans le tiroir, face d'impression recommandée vers le haut.

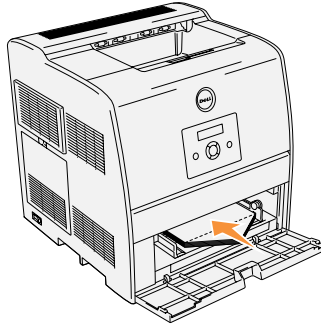
 **REMARQUE :** Ne chargez pas au-delà de la ligne de remplissage maximum située sur le tiroir. Si le tiroir est trop rempli, des bourrages papier peuvent se produire.

6. Faites glisser les guides de largeur et le guide de longueur de manière à les caler légèrement contre le bord de la pile de feuilles.



7. Insérez le tiroir.
8. Lorsque vous chargez un support d'impression dans le tiroir, définissez les paramètres Type de papier et Taille papier.

Chargement des enveloppes



Pour charger des enveloppes de moins de 8,66 pouces (220 mm) de largeur dans le chargeur multifonction, insérez les enveloppes en ouvrant le rabat. Le côté avec le rabat doit pénétrer en premier dans l'imprimante, face à imprimer vers le haut. Pour charger des enveloppes de plus de 8,66 pouces (220 mm) de largeur dans le chargeur multifonction, insérez les enveloppes en fermant le rabat. Le côté le plus court des enveloppes doit alors pénétrer en premier dans l'imprimante, face à imprimer vers le haut. Vous pouvez charger, en une seule fois, des enveloppes dans le tiroir jusqu'à la limite matérialisée par la ligne de repère.



REMARQUE : Veillez à ce que les rabats des enveloppes soient complètement dépliés.



NOTE : N'utilisez jamais d'enveloppes avec des fenêtres, des revêtements intérieurs couchés ou des bandes autocollantes. Ces enveloppes peuvent entraîner des bourrages papier et endommager l'imprimante.

Configuration pour l'impression locale

Installation des pilotes d'impression

Une imprimante locale est une imprimante reliée à votre ordinateur ou à un serveur d'impression à l'aide d'un câble USB ou d'un câble parallèle. Si votre imprimante est reliée à un réseau et non à votre ordinateur, reportez-vous à « Configuration pour l'impression en réseau » à la page 19.

Installation des pilotes d'impression

Connexion de l'imprimante à l'ordinateur avant l'insertion du CD Pilotes et utilitaires

Windows 98, Me, 2000, XP et Server 2003

1. Connectez votre imprimante à votre ordinateur.
2. Lorsque l'écran **Assistant Ajout de nouveau matériel détecté** s'affiche, cliquez sur **Annuler**.
3. Insérez le CD *Pilotes et utilitaires* dans votre ordinateur.
4. Cliquez sur **Installation personnelle**.
5. Cliquez sur **Installation**. L'écran **Assistant Ajout de nouveau matériel détecté** s'affiche.
6. Cliquez sur **Suivant**. L'assistant recherche et installe automatiquement le pilote d'impression correspondant.
7. Lorsque l'écran **Quitter l'assistant Ajout de nouveau matériel détecté** s'affiche, cliquez sur **Terminer**.
8. Activez la case à cocher **Installation typique** ou **Installation personnelle** et cliquez ensuite sur **Suivant**. Si vous sélectionnez l'option **Installation personnelle**, vous pouvez indiquer le logiciel que vous souhaitez installer.
9. Lorsque l'écran **Félicitations!** s'affiche dans Windows 2000, Windows SP et Server 2003, cliquez, si nécessaire, sur **Imprimer une page de test**. Cliquez sur **Terminer**.
10. Cliquez sur **Annuler**.

Windows 95 et NT 4.0

1. Connectez votre imprimante à votre ordinateur.
2. Insérez le CD *Pilotes et utilitaires* dans votre ordinateur.
3. Cliquez sur **Installation personnelle**.
4. Dans l'écran **Ajouter une imprimante**, sélectionnez le nom du port dans la zone combinée **Nom du port** et définissez ensuite les options de l'imprimante sous **Configuration de l'imprimante**. Cliquez sur **Suivant**.
5. Activez la case à cocher **Installation typique** ou **Installation personnelle** et cliquez ensuite sur **Suivant**. Si vous sélectionnez l'option **Installation personnelle**, vous pouvez indiquer le logiciel que vous souhaitez installer.
6. Lorsque l'écran **Félicitations!** s'affiche, cliquez sur **Terminer**.
7. Cliquez sur **Annuler**.

Configuration pour l'impression en réseau

Configuration réseau

Configuration réseau



REMARQUE : Pour plus de détails sur les configurations réseau supplémentaires, reportez-vous à votre *Guide de l'utilisateur*.

Impression et vérification de la page des paramètres de l'imprimante

1. Imprimez la page des paramètres de l'imprimante.
 - a. Lorsque le message *Prêt à imprimer* s'affiche à l'écran, appuyez sur **Menu**.
 - b. Appuyez sur ▼ jusqu'à ce que *Configurer* s'affiche et appuyez ensuite sur ► ou sur ↵.
 - c. Appuyez sur ▼ jusqu'à ce que *Rapports* s'affiche et appuyez ensuite sur ► ou sur ↵.
 - d. L'option *Réglages imp.* s'affiche. Appuyez sur ↵.
La page des paramètres de l'imprimante s'imprime.
2. Vérifiez l'adresse IP sous le titre TCP/IP.
Si l'adresse IP est 0.0.0.0, patientez quelques minutes, le temps que l'adresse IP soit automatiquement corrigée, et imprimez de nouveau la page des paramètres de l'imprimante.

Lancement du logiciel d'installation

1. Insérez le CD *Pilotes et utilitaires* dans votre ordinateur.
2. Le logiciel d'installation doit être automatiquement lancé par le CD *Pilotes et utilitaires*.
Si le CD ne démarre pas automatiquement, cliquez sur **Démarrer** → **Exécuter**, saisissez `D:\CDFE.exe` (où D correspondant à la lettre du lecteur dans lequel le CD a été inséré) et cliquez ensuite sur **OK**.
3. Lorsque l'écran *CD Pilotes et utilitaires* s'affiche, cliquez sur **Installation réseau - Installe l'imprimante pour une utilisation sur un réseau**. Si vous utilisez Windows XP, Windows 2000, Windows NT 4.0 ou Windows 2003 Server, passez à l'étape 4. Si vous utilisez un autre système d'exploitation, passez à l'étape 5.
4. Si vous souhaitez procéder à une installation locale, sélectionnez **Installation locale - Installer une imprimante sur cet ordinateur** et cliquez ensuite sur **Suivant**.
Si vous souhaitez procéder à une installation à distance :
 - a. Sélectionnez **Installation à distance - Installer une imprimante sur un ou plusieurs ordinateurs distants** et cliquez ensuite sur **Suivant**.
 - b. Entrez votre nom d'utilisateur Administrateur, le mot de passe et clients ou serveurs puis cliquez sur **Ajouter**.
 - c. Cliquez sur **Suivant**.

5. Sélectionnez l'imprimante réseau que vous souhaitez installer. Si l'imprimante souhaitée n'est pas répertoriée, cliquez sur **Mettre à jour** pour actualiser la liste ou sur **Ajouter une imprimante** pour ajouter une imprimante au réseau. A ce stade, vous pouvez mettre à jour l'adresse IP et le nom du port. Cliquez sur **Suivant**.
6. Sélectionnez votre imprimante dans la liste. Si vous souhaitez modifier le nom de l'imprimante répertoriée, saisissez un nouveau nom dans le champ **Nom de l'imprimante**.
7. Si vous souhaitez que d'autres utilisateurs du réseau puissent accéder à cette imprimante, sélectionnez **Partager cette imprimante avec d'autres ordinateurs sur le réseau** et saisissez ensuite un nom de partage facilement identifiable pour les utilisateurs.
8. Si vous souhaitez définir une imprimante par défaut, sélectionnez l'imprimante et activez ensuite la case à cocher **Définir comme imprimante par défaut**.
9. Si vous souhaitez restreindre l'impression en couleur, sélectionnez l'option **Color Track** adaptée. Entrez le mot de passe.
10. Cliquez sur **Suivant**.
11. Sélectionnez le logiciel et la documentation que vous souhaitez installer. Vous pouvez indiquer le dossier de destination dans lequel vous souhaitez que le logiciel et la documentation Dell soient placés. Pour modifier le dossier de destination, cliquez sur **Parcourir...**
12. Cliquez sur **Suivant**.
13. Lorsque l'écran **Félicitations!** s'affiche, indiquez si vous souhaitez ou non redémarrer l'ordinateur et cliquez ensuite sur **Terminer**.

Utilisez **Dell Printer Configuration Web Tool** pour contrôler le statut de votre imprimante réseau sans quitter votre bureau. Vous pouvez afficher et/ou modifier les paramètres de configuration de l'imprimante et vérifier le niveau de toner. Lorsque des cartouches de toner de remplacement doivent être commandées, il vous suffit de cliquer sur le lien Fournitures Dell de votre navigateur Web.



REMARQUE : L'outil Dell Printer Configuration Web Tool n'est pas disponible lorsque l'imprimante est reliée à un ordinateur ou à un serveur d'impression de manière locale.

Pour lancer le **Dell Printer Configuration Web Tool**, saisissez l'adresse IP de votre imprimante réseau dans le navigateur Web. L'écran de configuration de l'imprimante s'affiche. Pour plus d'informations, reportez-le **Dell Printer Configuration Web Tool** de manière à recevoir un courrier électronique lorsqu'un remplacement de fournitures ou une intervention est nécessaire au niveau de l'imprimante.

Pour configurer les alertes par courrier électronique :

1. Lancez le **Dell Printer Configuration Web Tool**.
2. Cliquez sur le lien **Alerte courriel**.
3. Sous **Installation des listes courriels et des alertes**, définissez les options **Passerelle SMTP primaire** et **Adresse de réponse** et saisissez votre adresse électronique ou l'adresse électronique de l'opérateur clé dans la zone de liste correspondante.
4. Cliquez sur **Appliquer les nouveaux réglages**.

Utilisation de votre imprimante

Modification des paramètres de l'imprimante


Réglage de la langue

Impression d'un travail

Annulation d'un travail à partir du panneau de commande de l'imprimante

Vue d'ensemble du logiciel

Modification des paramètres de l'imprimante

 **REMARQUE** : Pour obtenir des explications détaillées au sujet des menus, reportez-vous au *Guide de l'utilisateur*.


Vous pouvez sélectionner des options de menu et les valeurs correspondantes à partir du panneau de commande. Lorsque vous affichez les menus de l'imprimante sur le panneau de commande pour la première fois, un astérisque (*) s'affiche à côté de certaines valeurs dans les menus. Cet astérisque indique un paramètre de menu par défaut. Ces paramètres sont les paramètres originaux de l'imprimante (les paramètres par défaut peuvent varier selon les pays). Lorsque vous sélectionnez un nouveau paramètre à partir du panneau de commande, un astérisque s'affiche à côté du paramètre afin d'indiquer qu'il s'agit d'un paramètre de menu par défaut de l'utilisateur. Ces paramètres restent activés jusqu'à ce que vous sélectionniez de nouveaux paramètres ou que vous restauriez les paramètres par défaut. Pour sélectionner la nouvelle valeur d'un paramètre :

1. Appuyez sur **Menu**.
2. Appuyez sur ▲ ▼ jusqu'à ce que le menu souhaité s'affiche et appuyez ensuite sur ► ou sur ↵.
3. Appuyez sur ▲ ▼ jusqu'à ce que le menu ou l'option de menu souhaité s'affiche et appuyez sur ► ou sur ↵.
 - Si l'élément sélectionné est un menu, il s'ouvre et le premier paramètre de l'imprimante s'affiche.
 - Si vous avez sélectionné une option de menu, le paramètre par défaut de l'option de menu s'affiche (le paramètre de menu par défaut de l'utilisateur est signalé par un astérisque (*)).

Une liste de valeurs correspond à chaque option de menu. La valeur peut être :

- une phrase ou un mot qui décrit le paramètre,
 - une valeur numérique qui peut être modifiée,
 - un paramètre Marche ou Arrêt.
 - Appuyez simultanément sur ▲ ▼. Cette opération permet de rétablir les paramètres de menu par défaut.
4. Appuyez sur ▲ ▼ afin de faire défiler l'écran jusqu'à ce que la valeur souhaitée s'affiche.
 5. Appuyez sur ↵.
Cette opération permet d'activer la valeur du paramètre, signalée par un astérisque (*).
 6. Appuyez sur **Cancel** pour retourner au menu précédent.
Si vous souhaitez procéder au paramétrage d'autres éléments, sélectionnez le menu souhaité.
Si vous ne souhaitez pas poursuivre le paramétrage des valeurs, appuyez sur **Cancel**.

Les paramètres de menu par défaut de l'utilisateur restent valides jusqu'à ce que vous enregistriez de nouveaux paramètres ou que vous restauriez les paramètres d'usine. Les paramètres que vous sélectionnez à partir du logiciel peuvent également modifier ou écraser les paramètres de menu par défaut de l'utilisateur que vous sélectionnez à partir du panneau de commande.

 **REMARQUE** : Les paramètres que vous sélectionnez à partir de votre logiciel peuvent annuler les paramètres que vous sélectionnez à partir du panneau de commande.

Initialisation de la mémoire non volatile (NVRAM)


Vous pouvez restaurer les paramètres de menu par défaut d'origine en initialisant la mémoire non volatile (NVRAM).

1. Appuyez sur **Menu**.
2. Appuyez sur ▼ jusqu'à ce que **Configurer** s'affiche et appuyez ensuite sur ► ou sur ↵.
3. Appuyez sur ▼ jusqu'à ce que **Entretien** s'affiche et appuyez ensuite sur ► ou sur ↵.
4. Appuyez sur ▼ jusqu'à ce que **Init NVRAM** s'affiche et appuyez ensuite sur ► ou sur ↵.
5. Le message **Init NVRAM Etes-vous sûr?** s'affiche sur le panneau de commande. Appuyez sur ↵.
6. Éteignez l'imprimante, puis rallumez-la.

Paramètre de verrouillage du panneau

Cette fonction permet d'empêcher le personnel non autorisé de modifier les paramètres définis par l'administrateur de l'imprimante. Pour l'impression normale, les éléments peuvent être sélectionnés à partir du menu et les paramètres de l'imprimante restent inchangés. Pour une impression régulière, des éléments peuvent être configurés à l'aide du pilote d'imprimante.

1. Appuyez sur **Menu**.
2. Appuyez sur ▼ jusqu'à ce que **Configurer** s'affiche et appuyez ensuite sur ► ou sur ↵.
3. Appuyez sur ▼ jusqu'à ce que **Sécurité** s'affiche et appuyez ensuite sur ► ou sur ↵.
4. L'option **Verr. panneau** est déjà sélectionnée. Appuyez sur ► ou sur ↵.
5. Appuyez sur ▼ jusqu'à ce que **Marche** s'affiche et appuyez ensuite sur ↵.
6. Appuyez sur ←.
7. Appuyez sur ▼ jusqu'à ce que **Chg mot passe** s'affiche et appuyez ensuite sur ► ou sur ↵.
8. Saisissez l'ancien mot de passe (si vous le saisissez pour la première fois après les réglages, saisissez 0.0.0.0) puis appuyez sur ↵.
9. Saisissez le nouveau mot de passe et appuyez ensuite sur ↵.
10. Saisissez de nouveau le mot de passe afin de confirmer le mot de passe saisi et appuyez ensuite sur ↵. Le mot de passe est modifié.

 **REMARQUE** : Si vous avez oublié votre mot de passe, éteignez l'imprimante. Allumez ensuite l'imprimante tout en appuyant sur la touche **Menu**. Cette opération permet de rétablir les paramètres de menu par défaut. Le mot de passe par défaut du panneau est 0.0.0.0.

Réglage de la langue

Pour afficher une autre langue sur le panneau de commande :

1. Appuyez sur **Menu**.
2. Appuyez sur ▼ jusqu'à ce que **Configurer** s'affiche et appuyez ensuite sur ► ou sur ↵.
3. **Réglage de base** s'affiche. Appuyez sur ► ou sur ↵.
4. Appuyez sur ▼ jusqu'à ce que **Langue** panneau s'affiche et appuyez ensuite sur ► ou sur ↵.
5. Appuyez sur ▲ ▼ jusqu'à ce que la langue souhaitée s'affiche et appuyez ensuite sur ↵.

Impression d'un travail

Pour imprimer un travail à partir d'une application de Microsoft® Windows® :

1. Ouvrez le fichier que vous souhaitez imprimer.
2. Sélectionnez **Imprimer** dans le menu **Fichier**.
3. Vérifiez que l'imprimante sélectionnée dans la boîte de dialogue est correcte. Modifiez les paramètres de l'imprimante à votre guise (indiquez, par exemple, les pages que vous souhaitez imprimer ou le nombre de copies).
4. Cliquez sur **Propriétés** ou sur **Configuration** pour régler les paramètres qui n'étaient pas disponibles sur le premier écran et cliquez ensuite sur **OK**.
5. Cliquez sur **OK** ou sur **Imprimer** pour envoyer le travail à l'imprimante.

Annulation d'un travail à partir du panneau de commande de l'imprimante

Pour annuler un travail d'impression une fois l'impression commencée :

1. Appuyez sur **Cancel**.
L'impression est annulée.

Annulation du travail depuis un ordinateur

Annulation d'un travail à partir de la barre des tâches

Lorsque vous envoyez un travail à l'impression, une petite icône représentant l'imprimante s'affiche dans le coin droit de la barre des tâches.

1. Double-cliquez sur l'icône de l'imprimante. La liste des travaux d'impression s'affiche dans la fenêtre de l'imprimante.
2. Sélectionnez le travail que vous souhaitez annuler.
3. Appuyez sur la touche <Supprimer> du clavier.

Annulation d'un travail à partir du bureau

1. Réduisez toutes les fenêtres des programmes afin que le bureau soit entièrement visible.
2. Cliquez sur **Démarrer** → **Imprimantes et télécopieurs**. La liste des imprimantes disponibles s'affiche.
3. Double-cliquez sur l'imprimante sélectionnée. La liste des travaux d'impression s'affiche dans la fenêtre de l'imprimante.
4. Sélectionnez le travail que vous souhaitez annuler.
5. Appuyez sur la touche **<Supprimer>** du clavier.

Vue d'ensemble du logiciel

Pour installer une association de logiciels adaptée à votre système d'exploitation, utilisez le CD *Pilotes et utilitaires* fourni avec votre imprimante.

Printing Status Window

Si une erreur ou un avertissement se produit, lorsque le capot supérieur est ouvert ou lorsque le niveau de toner est faible, par exemple, vous recevez une alerte de la **Printing Status Window**.

La **Printing Status Window** est toujours lancée lors de l'impression. Lorsqu'une erreur se produit, le message d'erreur s'affiche dans la **Printing Status Window**.

Status Window

La **Status Window** vous permet de vérifier la quantité de toner et de papier restants ou la configuration des options de l'imprimante locale.

Status Monitor Console

Le **Status Monitor Console** vous permet de gérer plusieurs **Status Window**.

- Sélectionnez une imprimante dans la liste affichée (ou dans **Sélection de l'imprimante**) et cliquez sur son nom pour ouvrir la **Status Window** ou le **Dell Printer Configuration Web Tool**.
- Sélectionnez **Aide** pour lire l'aide en ligne.
- Le **Status Monitor Console** permet d'afficher la **Status Window** (pour les connexions locales) ou le **Dell Printer Configuration Web Tool** (pour les connexions réseau).
- Pour obtenir un rapport d'état sur les imprimantes réseau, vous devez cliquer sur le lien **EWS**.

Dell Supplies Management System

Vous pouvez afficher la boîte de dialogue **Dell Supplies Management System** à partir de la fenêtre **Printing Status Window**, du menu **Tous les programmes** ou de l'icône située sur le bureau. Vous pouvez également l'afficher depuis la **Status Window** en cas d'erreur au niveau du toner.

Vous pouvez commander des consommables par téléphone ou depuis Internet.

1. Cliquez sur **Démarrer** → **Tous les programmes** → **Imprimantes Dell** → **Dell Laser Printer 3000cn** → **Dell Supplies Management System**.
La fenêtre **Dell Supplies Management System** s'affiche.
2. Si vous commandez depuis Internet :
 - a. Si vous ne parvenez pas à obtenir automatiquement les informations depuis votre imprimante à l'aide de la communication bidirectionnelle, une fenêtre vous invitant à saisir le numéro d'identification s'affiche. Saisissez le numéro d'identification pour la maintenance de votre imprimante Dell dans le champ donné. Le numéro d'identification pour la maintenance est situé à l'intérieur du capot avant de votre imprimante.
 - b. Cliquez sur **Visitez le site Internet Dell de commande de fournitures d'imprimantes Dell**.
3. En cas de commande par téléphone, composez le numéro qui s'affiche sous le titre **Par téléphone**.

User Setup Disk Creating Tool

Le programme **User Setup Disk Creating Tool** situé dans le répertoire **Make Disk** du dossier **Utilitaires** du CD *des pilotes et utilitaires*, ainsi que les pilotes d'impression situés dans le CD *des pilotes et utilitaires*, sont utilisés pour créer des progiciels d'installation de pilote qui contiennent des paramètres de pilote personnalisés. L'ensemble d'installation d'un pilote peut contenir un ensemble de paramètres du pilote d'impression qui ont été enregistrés et les données correspondant à des éléments comme :

- L'orientation de l'impression et le nombre de documents sur la page (paramètres du document),
- Les filigranes,
- Les références pour les polices.

Si vous souhaitez utiliser le même paramétrage du pilote d'impression sur plusieurs ordinateurs sur lesquels le même système d'exploitation est exécuté, créez un disque d'installation sur une disquette ou un serveur du réseau. L'utilisation du disque d'installation créé réduit la quantité de travail nécessaire à l'installation du pilote d'impression.

- Installez le pilote d'impression de Dell Laser Printer 3000cn au préalable dans l'ordinateur sur lequel le disque d'installation va être créé.
- Le disque d'installation ne peut être utilisé que sur l'ordinateur sur lequel il a été créé ou sur des ordinateurs sur lesquels le même système d'exploitation est exécuté. Créez un disque d'installation distinct pour chaque type de système d'exploitation.

Software Update

Le micro logiciel et/ou les mises à jour des pilotes peuvent être téléchargés à partir de <http://www.dell.com/printers/>.

Entretien

Remplacement de la cartouche à tambour

Remplacement de la cartouche de toner

Remplacement de la cartouche à tambour

ATTENTION : Avant d'effectuer les procédures suivantes, lisez et suivez "ATTENTION : CONSIGNES DE SECURITE" à la page 9.

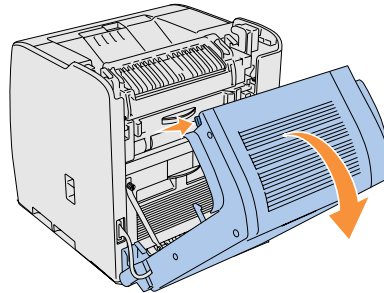
Les cartouches Dell ne sont disponibles que par l'intermédiaire de Dell. Vous pouvez commander des cartouches de remplacement en ligne, sous <http://www.dell.com/supplies>, ou par téléphone. Pour commander par téléphone, reportez-vous à "Commande de cartouches de toner" à la page 2.

Dell vous recommande d'utiliser les cartouches Dell adaptées à votre imprimante. Dell ne garantit pas les dommages occasionnés par l'utilisation d'accessoires, de pièces ou de composants non fournis par Dell.

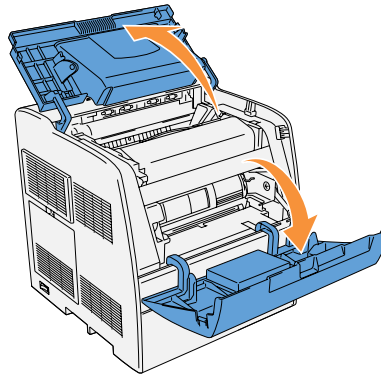
Dépose de la cartouche à tambour usagée

REMARQUE : Retirez tous les travaux d'impression présents dans le bac de sortie central et fermez le capot du chargeur multifonction avant d'ouvrir le capot supérieur ou le panneau avant.

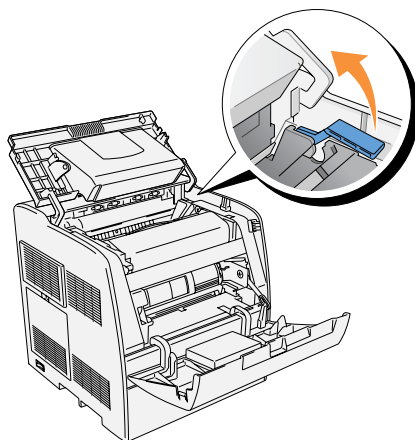
REMARQUE : Retirez d'abord le module recto verso optionnel s'il est installé.



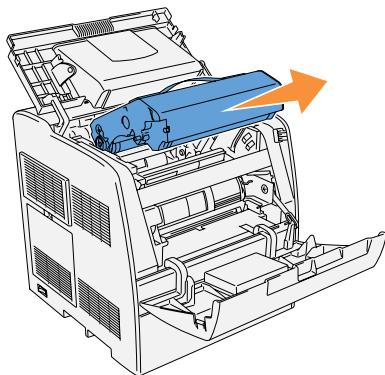
1. Pour ouvrir les deux capots de l'imprimante, saisissez l'encoche du panneau avant et tirez vers l'avant. Soulevez le capot supérieur et tirez vers l'arrière.



2. Pour retirer la cartouche à tambour usagée, poussez le levier situé sur le côté droit de l'imprimante vers le haut.



3. Saisissez la cartouche à tambour par la poignée et sortez-la en la tirant vers le haut.

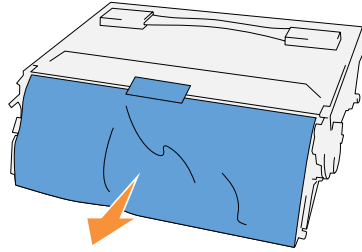


⚠ ATTENTION : Ne touchez pas la partie intérieure de l'imprimante avec vos mains. Certaines pièces peuvent être chaudes. Attendez que l'imprimante ait refroidi avant de déposer les pièces situées dans cette zone.

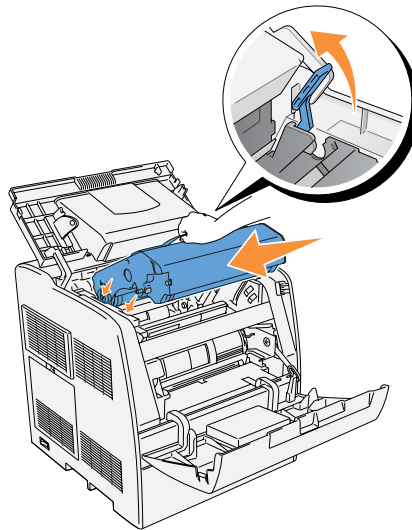
Installation de la nouvelle cartouche à tambour

1. Retirez la feuille de protection de la cartouche à tambour.

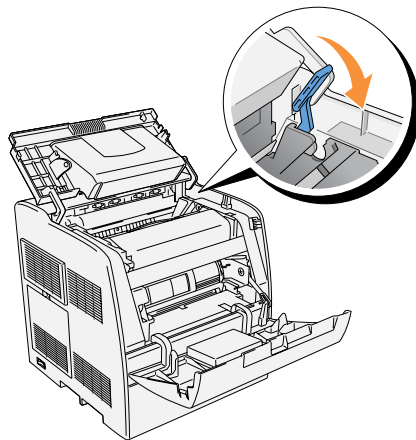
⚠ ATTENTION : Ne touchez pas au tambour situé sur la partie inférieure de la cartouche à tambour.



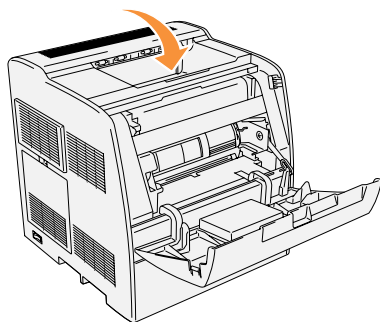
2. Maintenez la cartouche à tambour par la poignée, alignez les flèches situées sur la cartouche à tambour avec les flèches correspondantes situées sur l'imprimante. Insérez la cartouche jusqu'à ce qu'elle s'enclenche.



3. Abaissez le levier situé sur le côté droit pour verrouiller la cartouche à tambour en place.

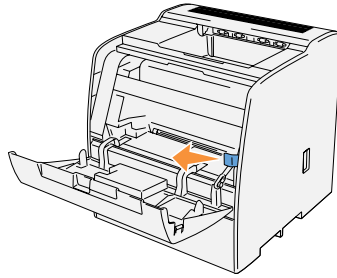


4. Fermez le capot supérieur.

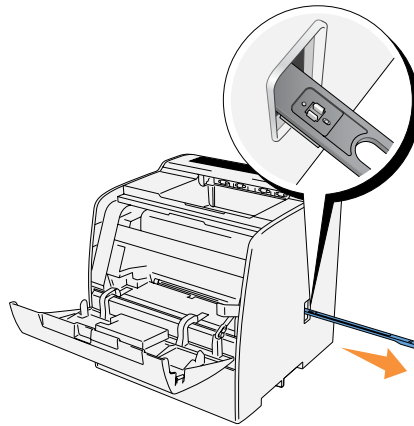


Remplacement du tampon nettoyeur

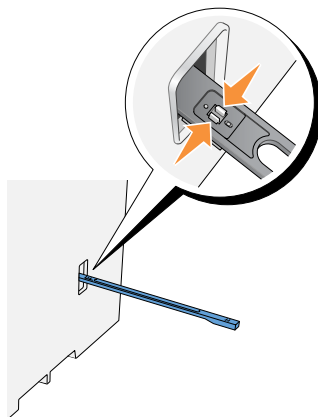
1. Retirez la glissière de guidage située à l'intérieur de l'imprimante, sur le côté droit jusqu'à la butée. Les glissières du capot de la fenêtre d'accès s'ouvrent.



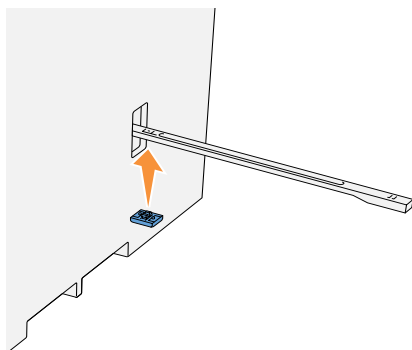
2. Tirez sur la baguette de nettoyage jusqu'à ce que le tampon nettoyeur soit éjecté de l'imprimante.



3. Appuyez sur les deux onglets du tampon nettoyeur afin de retirer le tampon.

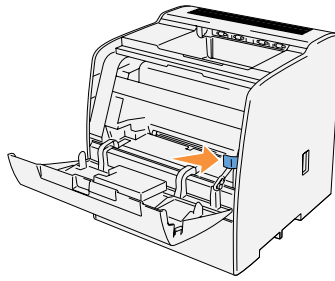


4. Maintenez le nouveau tampon nettoyeur sous la baguette de nettoyage et insérez-le jusqu'à ce qu'un déclic confirme sa mise en place.




5. Remplacez la baguette de nettoyage dans sa position originale jusqu'à la butée.

6. Remplacez la glissière de guidage dans sa position originale.



7. Fermez le panneau avant.

 **REMARQUE** : Lorsque le module recto verso optionnel a été ouvert, refermez-le. Tirez doucement pour ouvrir la porte du chargeur multifonction si nécessaire.

Remplacement de la cartouche de toner



ATTENTION : Avant d'effectuer les procédures suivantes, lisez et suivez "ATTENTION : CONSIGNES DE SECURITE" à la page 9.

En plus de l'indicateur du niveau de toner qui s'affiche à chaque fois que vous envoyez un travail à l'imprimante, un message d'avertissement s'affiche sur le panneau de commande lorsqu'il est temps de commander une nouvelle cartouche de toner.

Les cartouches de toner de Dell ne sont disponibles que par l'intermédiaire de Dell. Vous pouvez commander des cartouches de toner de remplacement en ligne, sous <http://www.dell.com/supplies>, ou par téléphone. Pour commander par téléphone, reportez-vous à "Commande de cartouches de toner" à la page 2.

Dell vous recommande d'utiliser les cartouches de toner Dell adaptées à votre imprimante. Dell ne garantit pas les dommages occasionnés par l'utilisation d'accessoires, de pièces ou de composants non fournis par Dell.


Sélection d'une cartouche de toner de remplacement

1. Appuyez sur Menu.
2. Appuyez sur ▼ jusqu'à ce que Remplacez toner s'affiche et appuyez ensuite sur ► ou sur ↵.
3. Appuyez sur ▲ ▼ jusqu'à ce que le toner que vous souhaitez remplacer s'affiche et appuyez ensuite sur ↵.

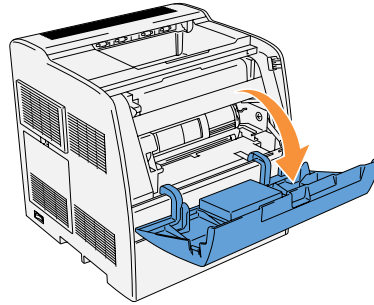


REMARQUE : Utilisez la baguette de nettoyage lorsque vous remplacez une cartouche noire. Reportez-vous à « Nettoyage des parties situées à l'intérieur de l'imprimante » dans votre *Guide de l'utilisateur*.

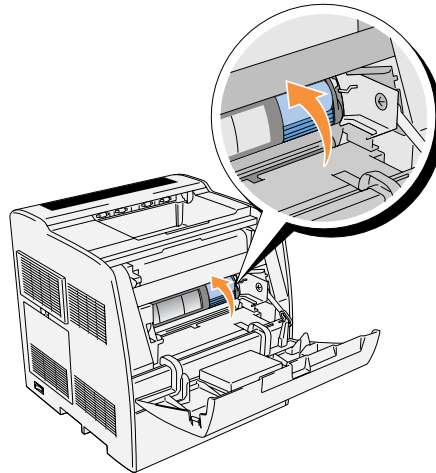
Dépose de la cartouche de toner usagée

 **REMARQUE :** Retirez tous les travaux d'impression présents dans le bac de sortie central, fermez le capot du chargeur multifonction avant d'ouvrir le panneau avant.

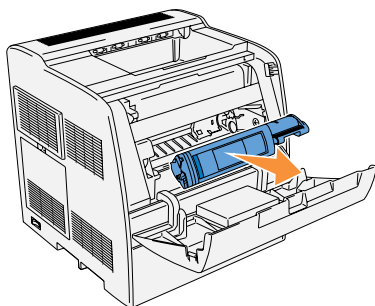
1. Saisissez l'encoche du panneau avant et tirez vers l'avant.
La cartouche de toner qui doit être remplacée se trouve désormais dans la partie avant de l'imprimante.



2. Soulevez la poignée à droite pour déverrouiller la cartouche.



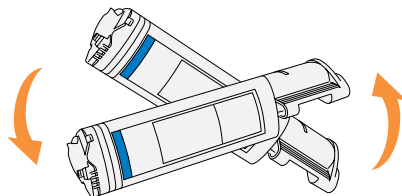
3. Maintenez la cartouche de toner à deux mains et retirez la cartouche.



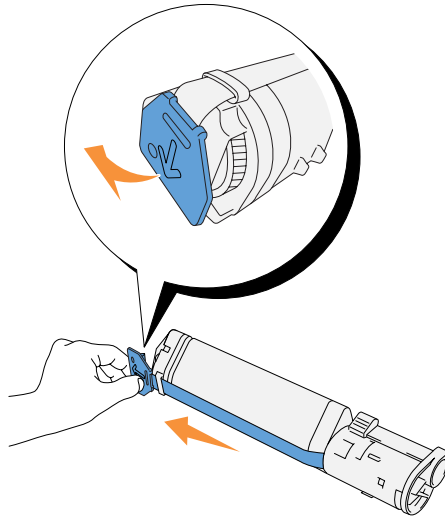
⚠ ATTENTION : Ne touchez pas la partie intérieure de l'imprimante avec vos mains. Certaines pièces peuvent être chaudes.

Installation de la nouvelle cartouche de toner

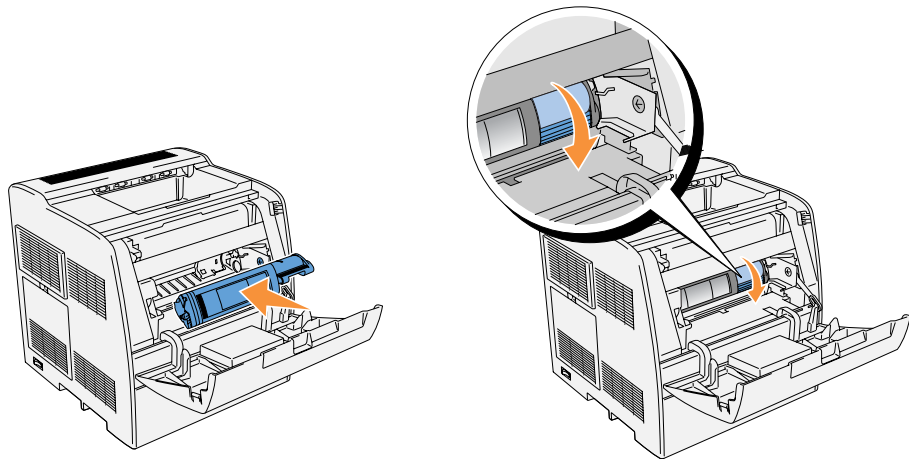
1. Assurez-vous que la couleur de la cartouche de toner correspond à la couleur de l'emplacement du porte-cartouches de toner. Secouez doucement la cartouche de manière à répartir harmonieusement le toner.




2. Soulevez la languette à 90 degrés et retirez la protection hermétique du toner en la maintenant bien parallèle à la cartouche de toner.

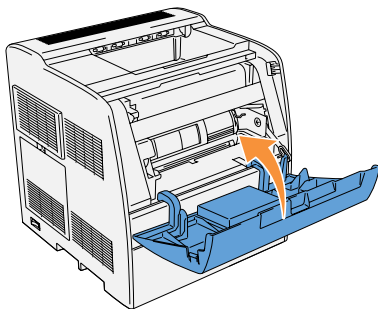


3. Pour insérer la cartouche de toner, alignez les flèches situées sur la cartouche sur les flèches correspondantes situées sur l'imprimante. Insérez la cartouche jusqu'à ce qu'un déclic confirme sa bonne mise en place et poussez ensuite la poignée vers le bas pour verrouiller la cartouche en place.



4. Si vous ne souhaitez remplacer qu'une seule cartouche de toner, fermez le panneau avant. Vous avez terminé.

 **REMARQUE** : Assurez-vous que la cartouche de toner est installée correctement. Sinon le capot avant ne peut se fermer complètement.



5. Lors de l'insertion des cartouches restantes, répétez les étapes 1 à 4.

Annexe

Assistance technique

Service automatisé relatif à l'état des commandes

Pour contacter Dell

Termes et conditions de vente aux Etats Unis

Garanties limitées Dell Inc. pour les cartouches de toner et d'encre

Contrat de licence du logiciel Dell™

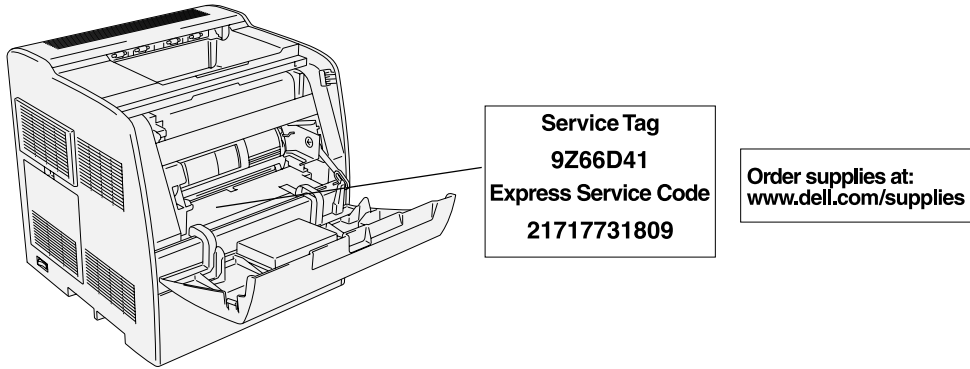
Informations réglementaires

Assistance technique

Dell se tient à votre disposition pour vous aider en cas de problème technique.

1. Appelez le support technique avec un téléphone situé à proximité ou au niveau de l'imprimante afin que le support technique puisse vous aider dans les procédures nécessaires. Lorsque vous appelez Dell, utilisez votre code pour la maintenance rapide afin que votre appel puisse être transmis au personnel de support adapté.

Le code pour la maintenance rapide est situé à l'emplacement de l'imprimante indiqué ci-dessous.



REMARQUE : Il est possible que le système du code pour la maintenance rapide ne soit pas disponible dans tous les pays.

2. Aux Etats-Unis, les clients professionnels doivent appeler le 1-877-459-7298 et les consommateurs (particuliers et bureau personnel) doivent appeler le 1-800-624-9896. Si vous appelez d'un autre pays ou si vous vous trouvez dans une zone de service différente, reportez-vous à « Pour contacter Dell » à la page 45 pour connaître le numéro de téléphone local que vous devez contacter.
3. Pour parler à un représentant du support technique, suivez les commandes de menus du système téléphonique automatisé.

Service automatisé relatif à l'état des commandes


Pour vérifier l'état de vos commandes de produits Dell™, vous pouvez consulter le site Web support.dell.com ou vous pouvez appeler le service automatisé relatif à l'état des commandes. Un enregistrement vous demande de fournir les informations nécessaires pour localiser et indiquer l'état de votre commande. Reportez-vous à « Pour contacter Dell » à la page 45 pour connaître le numéro de téléphone régional que vous devez contacter.

Pour contacter Dell

Pour contacter Dell de manière électronique, vous pouvez consulter les sites Web suivants :

- **www.dell.com**
- **support.dell.com** (support technique)
- **premiersupport.dell.com** (support technique pour les clients appartenant au secteur de l'éducation, au secteur public, aux services de santé et aux moyennes et grandes entreprises, y compris les clients Premier, Platinum et Gold)

Pour connaître les adresses Internet propres à votre pays, reportez-vous à la section correspondant à votre pays dans le tableau ci-dessous.

 **REMARQUE** : Les numéros gratuits peuvent être utilisés dans les pays pour lesquels ils sont énumérés.

Si vous devez contacter Dell, utilisez les adresses électroniques, numéros de téléphone et préfixes donnés dans le tableau suivant. Si vous avez besoin d'aide pour déterminer les préfixes à utiliser, contactez un opérateur local ou international.

Pays (ville) Préfixe international Préfixe du pays Préfixe de la ville	Nom du département ou section du service, Site Web et adresse électronique	Indicatifs régionaux, Numéros locaux et numéros gratuits
Anguilla	Support général	gratuit : 800-335-0031
Antigua et Barbuda	Support général	1-800-805-5924
Argentine (Buenos Aires) Préfixe international : 00 Préfixe du pays : 54 Préfixe de la ville : 11	Site Web : www.dell.com.ar/ Adresse électronique : us_latin_services@dell.com Adresse électronique pour les ordinateurs portables et de bureau : la-techsupport@dell.com Adresse électronique pour les serveurs et EMC : la_enterprise@dell.com Assistance clientèle Support technique Services du support technique Ventes	gratuit : 0-800-444-0730 gratuit : 0-800-444-0733 gratuit : 0-800-444-0724 0-810-444-3355
Aruba	Support général	gratuit : 800-1578

Pays (ville) Préfixe international Préfixe du pays Préfixe de la ville	Nom du département ou section du service, Site Web et adresse électronique	Indicatifs régionaux, Numéros locaux et numéros gratuits
Australie (Sydney) Préfixe international : 0011 Préfixe du pays : 61 Préfixe de la ville : 2	Adresse électronique (Australie) : au_tech_support@dell.com Adresse électronique (Nouvelle-Zélande) : nz_tech_support@dell.com Particuliers et petites entreprises Gouvernement et entreprises Division des comptes privilégiés (PAD) Pour les serveurs et le stockage Pour les ordinateurs portables et de bureau Assistance clientèle Service des ventes aux entreprises Service des transactions Télécopie	1-300-65-55-33 gratuit : 1-800-633-559 gratuit : 1-800-060-889 gratuit : 1-800-505-095 gratuit : 1-800-733-314 gratuit : 1-800-819-339 gratuit : 1-800-808-385 gratuit : 1-800-808-312 gratuit : 1-800-818-341
Autriche (Vienne) Préfixe international : 900 Préfixe du pays : 43 Préfixe de la ville : 1	Site Web : support.euro.dell.com Adresse électronique : tech_support_central_europe@dell.com Ventes aux particuliers/petites entreprises Télécopie pour particuliers/petites entreprises Assistance clientèle pour les particuliers/petites entreprises Assistance clientèle pour les comptes privilégiés/entreprises Support technique particuliers/petites entreprises) Support technique comptes privilégiés/entreprises Standard	0820 240 530 00 0820 240 530 49 0820 240 530 14 0820 240 530 16 0820 240 530 14 0660 8779 0820 240 530 00
Bahamas	Support général	gratuit : 1-866-278-6818
Barbade	Support général	1-800-534-3066

Pays (ville) Préfixe international Préfixe du pays Préfixe de la ville	Nom du département ou section du service, Site Web et adresse électronique	Indicatifs régionaux, Numéros locaux et numéros gratuits
Belgique (Bruxelles) Préfixe international : 00 Préfixe du pays : 32 Préfixe de la ville : 2	Site Web : support.euro.dell.com Adresse électronique pour les clients francophones : support.euro.dell.com/be/fr/emaildell/ Support technique Télécopie du support technique Assistance clientèle Service des ventes aux entreprises Télécopie Standard	 02 481 92 88 02 481 92 95 02 713 15 .65 02 481 91 00 02 481 92 99 02 481 91 00
Bermudes	Support général	1-800-342-0671
Bolivie	Support général	gratuit : 800-10-0238
Brésil Préfixe international : 00 Préfixe du pays : 55 Préfixe de la ville : 51	Site Web : www.dell.com/br Support clientèle, support technique Télécopie du support technique Télécopie de l'Assistance clientèle Ventes	 0800 90 3355 51 481 5470 51 481 5480 0800 90 3390
Iles Vierges britanniques	Support général	gratuit : 1-866-278-6820
Brunei Préfixe du pays : 673	Support technique clientèle (Penang, Malaisie) Service clientèle (Penang, Malaisie) Ventes et transactions (Penang, Malaisie)	604 633 4966 604 633 4949 604 633 4955

Pays (ville) Préfixe international Préfixe du pays Préfixe de la ville	Nom du département ou section du service, Site Web et adresse électronique	Indicatifs régionaux, Numéros locaux et numéros gratuits
Canada (North York, Ontario) Préfixe international : 011	Etat des commandes en ligne : www.dell.ca/ostatus AutoTech (support technique automatisé) Assistance clientèle (ventes aux particuliers/petites entreprises) Assistance clientèle (moyennes et grandes entreprises, gouvernement) Support technique (ventes aux particuliers/petites entreprises) Support technique (moyennes et grandes entreprises, gouvernement) Ventes (ventes aux particuliers/petites entreprises) Ventes (moyennes et grandes entreprises, gouvernement) Ventes de pièces détachées et ventes de services annexes	gratuit : 1-800-247-9362 gratuit : 1-800-847-4096 gratuit : 1-800-326-9463 gratuit : 1-800-847-4096 gratuit : 1-800-387-5757 gratuit : 1-800-387-5752 gratuit : 1-800-387-5755 1 866 440 3355
Iles Caïmans	Support général	1-800-805-7541
Chili (Santiago) Préfixe du pays : 56 Préfixe de la ville : 2	Ventes, assistance clientèle et assistance technique	gratuit : 1230-020-4823

Pays (ville) Préfixe international Préfixe du pays Préfixe de la ville	Nom du département ou section du service, Site Web et adresse électronique	Indicatifs régionaux, Numéros locaux et numéros gratuits
Chine (Xiamen) Préfixe du pays : 86 Préfixe de la ville : 592	Site Web de l'assistance technique : support.dell.com.cn Adresse électronique du support technique : cn_support@dell.com Télécopie du support technique Support technique (Dimension™ et Inspiron™) Support technique (OptiPlex™, Latitude™ et Dell Precision™) Support technique (serveurs et stockage) Support technique (projecteurs, PDA, imprimantes, routeurs etc.) Assistance aux consommateurs Télécopie du service assistance aux consommateurs Particuliers et petites entreprises Division des comptes préférentiels Comptes grands groupes (GCP) Comptes clés comptes grands groupes Comptes grands groupes Nord Comptes grands groupes Nord Gouvernement et éducation Comptes grands groupes Est Comptes grands groupes Est Gouvernement et éducation Equipe file d'attente comptes grands groupes Comptes grands groupes Sud Comptes grands groupes Ouest Comptes grands groupes Pièces détachées	818 1350 gratuit : 800 858 2969 gratuit : 800 858 0950 gratuit : 800 858 0960 gratuit : 800 858 2920 gratuit : 800 858 2060 592 818 1308 gratuit : 800 858 2222 gratuit : 800 858 2557 gratuit : 800 858 2055 gratuit : 800 858 2628 gratuit : 800 858 2999 gratuit : 800 858 2955 gratuit : 800 858 2020 gratuit : 800 858 2669 gratuit : 800 858 2572 gratuit : 800 858 2355 gratuit : 800 858 2811 gratuit : 800 858 2621
Colombie	Support général	980-9-15-3978
Costa Rica	Support général	0800-012-0435

Pays (ville) Préfixe international Préfixe du pays Préfixe de la ville	Nom du département ou section du service, Site Web et adresse électronique	Indicatifs régionaux, Numéros locaux et numéros gratuits
République Tchèque (Prague)	Site Web : support.euro.dell.com	
Préfixe international : 00	Adresse électronique : czech_dell@dell.com	
Préfixe du pays : 420	Support technique	02 2186 27 27
Préfixe de la ville : 2	Télécopie du support technique	02 2186 27 28
	Assistance clientèle	02 2186 27 11
	Télécopie de l'Assistance clientèle	02 2186 27 14
	Standard	02 2186 27 11
Danemark (Copenhague)	Site Web : support.euro.dell.com	
Préfixe international : 00	Adresse électronique Support (ordinateurs portables) : den_nbk_support@dell.com	
Préfixe du pays : 45	Adresse électronique Support (ordinateurs de bureau) : den_support@dell.com	
	Adresse électronique Support (serveurs) : Nordic_server_support@dell.com	
	Support technique	7023 0182
	Assistance clientèle (relationnel)	7023 0184
	Assistance clientèle pour les particuliers/petites entreprises	3287 5505
	Standard (relationnel)	3287 1200
	Télécopie du standard (relationnel)	3287 1201
	Standard (particuliers/petites entreprises)	3287 5000
	Télécopie du standard (particuliers/petites entreprises)	3287 5001
Dominique	Support général	gratuit : 1-866-278-6821
République dominicaine	Support général	1-800-148-0530
Equateur	Support général	gratuit : 999-119
Salvador	Support général	01-899-753-0777

Pays (ville) Préfixe international Préfixe du pays Préfixe de la ville	Nom du département ou section du service, Site Web et adresse électronique	Indicatifs régionaux, Numéros locaux et numéros gratuits
Finlande (Helsinki) Préfixe international : 990 Préfixe du pays : 358 Préfixe de la ville : 9	Site Web : support.euro.dell.com Adresse électronique : fin_support@dell.com Adresse électronique Support (serveurs) : Nordic_support@dell.com	
	Support technique	09 253 313 60
	Télécopie du support technique	09 253 313 81
	Relationnel assistance clientèle	09 253 313 38
	Assistance clientèle pour les particuliers/petites entreprises	09 693 791 94
	Télécopie	09 253 313 99
	Standard	09 253 313 00
France (Paris) (Montpellier) Préfixe international : 00 Préfixe du pays : 33 Préfixes des villes : (1) (4)	Site Web : support.euro.dell.com Adresse électronique : support.euro.dell.com/fr/fr/emaildell/ Particuliers et petites entreprises	
	Support technique	0825 387 270
	Assistance clientèle	0825 823 833
	Standard	0825 004 700
	Standard (appels provenant de l'étranger)	04 99 75 40 00
	Ventes	0825 004 700
	Télécopie	0825 004 701
	Télécopie (appels provenant de l'étranger)	04 99 75 40 01
	Entreprises	
	Support technique	0825 004 719
	Assistance clientèle	0825 338 339
	Standard	01 55 94 71 00
	Ventes	01 55 94 71 00
	Télécopie	01 55 94 71 01

Pays (ville) Préfixe international Préfixe du pays Préfixe de la ville	Nom du département ou section du service, Site Web et adresse électronique	Indicatifs régionaux, Numéros locaux et numéros gratuits
Allemagne (Langen) Préfixe international : 00 Préfixe du pays : 49 Préfixe de la ville : 6103	Site Web : support.euro.dell.com Adresse électronique : tech_support_central_europe@dell.com Support technique Assistance clientèle pour les particuliers/petites entreprises Assistance clientèle pour les segments globaux Assistance clientèle pour les comptes privilégiés Assistance clientèle pour les grands comptes Assistance clientèle pour les comptes publics Standard	 06103 766-7200 0180-5-224400 06103 766-9570 06103 766-9420 06103 766-9560 06103 766-9555 06103 766-7000
Grèce Préfixe international : 00 Préfixe du pays : 30	Site Web : support.euro.dell.com Adresse électronique : support.euro.dell.com/gr/en/emailldell/ Support technique Support technique service Gold Standard Standard service Gold Ventes Télécopie	 00800-44 14 95 18 00800-44 14 00 83 2108129810 2108129811 2108129800 2108129812
Grenade	Support général	gratuit : 1-866-540-3355
Guatemala	Support général	1-800-999-0136
Guyane	Support général	gratuit : 1-877-270-4609

Pays (ville) Préfixe international Préfixe du pays Préfixe de la ville	Nom du département ou section du service, Site Web et adresse électronique	Indicatifs régionaux, Numéros locaux et numéros gratuits
Hong Kong	Site Web : support.ap.dell.com	
Préfixe international : 001	Adresse électronique : apsupport@dell.com	
Préfixe du pays : 852	Support technique (Dimension™ et Inspiron™)	2969 3188
	Support technique (OptiPlex™, Latitude™ et Dell Precision™)	2969 3191
	Support technique (PowerApp™, PowerEdge™, PowerConnect™, and PowerVault™)	2969 3196
	Assistance téléphonique EEC File d'attente Gold	2969 3187
	Assistance aux consommateurs	3416 0910
	Comptes grands groupes	3416 0907
	Programmes clientèle globale	3416 0908
	Division moyennes entreprises	3416 0912
	Division Particuliers et petites entreprises	2969 3155
Inde	Support technique	1600 33 8045
	Ventes	1600 33 8044
Irlande (Cherrywood)	Site Web : support.euro.dell.com	
Préfixe international : 16	Adresse électronique : dell_direct_support@dell.com	
Préfixe du pays : 353	Support technique	1850 543 543
Préfixe de la ville : 1	Support technique Royaume-Uni (appel depuis le Royaume-Uni uniquement)	0870 908 0800
	Assistance clientèle pour les particuliers	01 204 4014
	Assistance clientèle pour les petites entreprises	01 204 4014
	Assistance clientèle Royaume-Uni (appel depuis le Royaume-Uni uniquement)	0870 906 0010
	Assistance clientèle pour les entreprises	1850 200 982
	Assistance clientèle pour les entreprises (appel depuis le Royaume-Uni uniquement)	0870 907 4499
	Ventes Irlande	01 204 4444
	Ventes Royaume-Uni (appel depuis le Royaume-Uni uniquement)	0870 907 4000
	Télécopie/Télécopie Ventes	01 204 0103
	Standard	01 204 4444

Pays (ville) Préfixe international Préfixe du pays Préfixe de la ville	Nom du département ou section du service, Site Web et adresse électronique	Indicatifs régionaux, Numéros locaux et numéros gratuits
Italie (Milan) Préfixe international : 00 Préfixe du pays : 39 Préfixe de la ville : 02	Site Web : support.euro.dell.com Adresse électronique : support.euro.dell.com/it/it/emaildell/ Particuliers et petites entreprises Support technique Assistance clientèle Télécopie Standard Entreprises Support technique Assistance clientèle Télécopie Standard	 02 577 826 90 02 696 821 14 02 696 821 13 02 696 821 12 02 577 826 90 02 577 825 55 02 575 035 30 02 577 821
Jamaïque	Support général (appels téléphoniques depuis la Jamaïque uniquement)	1-800-682-3639

Pays (ville) Préfixe international Préfixe du pays Préfixe de la ville	Nom du département ou section du service, Site Web et adresse électronique	Indicatifs régionaux, Numéros locaux et numéros gratuits
Japon (Kawasaki)	Site Web : support.jp.dell.com	
Préfixe international : 001	Support Technique (serveurs)	gratuit : 0120-198-498
Préfixe du pays : 81	Support technique hors du Japon (serveurs)	81-44-556-4162
Préfixe de la ville : 44	Support technique (Dimension™ et Inspiron™)	gratuit : 0120-198-226
	Support technique hors du Japon (Dimension et Inspiron)	81-44-520-1435
	Support technique (Dell Precision™, OptiPlex™, et Latitude™)	gratuit :0120-198-433
	Support technique hors du Japon (Dell Precision™, OptiPlex™, et Latitude™)	81-44-556-3894
	Support technique (PDA, projecteurs, imprimantes, routeurs)	gratuit : 0120-981-690
	Support technique hors du Japon (PDA, projecteurs, imprimantes, routeurs)	81-44-556-3468
	Service Faxbox	044-556-3490
	Service de commande automatique 24 heures	044-556-3801
	Assistance clientèle	044-556-4240
	Division ventes aux entreprises (jusqu'à 400 employés)	044-556-1465
	Division ventes comptes préférentiels (au-dessus de 400 employés)	044-556-3433
	Ventes comptes grands groupes (au-dessus de 3500 employés)	044-556-3430
	Ventes publiques (agences gouvernementales, institutions médicales et d'enseignement)	044-556-1469
	Segment global Japon	044-556-3469
	Utilisateur individuel	044-556-1760
	Standard	044-556-4300
Corée (Séoul)	Support technique	gratuit : 080-200-3800
Préfixe international : 001	Ventes	gratuit : 080-200-3600
Préfixe du pays : 82	Service clientèle (Séoul, Corée)	gratuit : 080-200-3800
Préfixe de la ville : 2	Service clientèle (Penang, Malaisie)	604 633 4949
	Télécopie	2194-6202
	Standard	2194-6000

Pays (ville) Préfixe international Préfixe du pays Préfixe de la ville	Nom du département ou section du service, Site Web et adresse électronique	Indicatifs régionaux, Numéros locaux et numéros gratuits
Amérique latine	Support technique clientèle (Austin, Texas, U.S.A.)	512 728-4093
	Service clientèle (Austin, Texas, U.S.A.)	512 728-3619
	Télécopie (support technique et service clientèle) (Austin, Texas, U.S.A.)	512 728-3883
	Ventes (Austin, Texas, U.S.A.)	512 728-4397
	Télécopie ventes (Austin, Texas, U.S.A.)	512 728-4600 ou 512 728-3772
Luxembourg	Site Web : support.euro.dell.com	
Préfixe international : 00	Adresse électronique : tech_be@dell.com	
Préfixe du pays : 353	Support technique (Bruxelles, Belgique)	3420808075
	Ventes particuliers/petites entreprises (Bruxelles, Belgique)	gratuit : 080016884
	Ventes entreprises (Bruxelles, Belgique)	02 481 91 00
	Assistance clientèle (Bruxelles, Belgique)	02 481 91 19
	Télécopie (Bruxelles, Belgique)	02 481 92 99
	Standard (Bruxelles, Belgique)	02 481 91 00
Macao	Support technique	gratuit : 0800 582
Préfixe du pays : 853	Service clientèle (Penang, Malaisie)	604 633 4949
	Service des transactions	gratuit : 0800 581
Malaisie (Penang)	Support technique (Dell Precision, OptiPlex, et Latitude)	gratuit : 1 800 88 0193
Préfixe international : 00	Support technique (Dimension et Inspiron)	gratuit : 1 800 88 1306
Préfixe du pays : 60	Support technique (PowerEdge et PowerVault)	gratuit : 1800 88 1386
Préfixe de la ville : 4	Service clientèle	04 633 4949
	Service des transactions	gratuit : 1 800 888 202
	Ventes aux entreprises	gratuit : 1 800 888 213

Pays (ville) Préfixe international Préfixe du pays Préfixe de la ville	Nom du département ou section du service, Site Web et adresse électronique	Indicatifs régionaux, Numéros locaux et numéros gratuits
Mexique Préfixe international : 00 Préfixe du pays : 52	Support technique clientèle Ventes Service clientèle Principal	001-877-384-8979 ou 001-877-269-3383 50-81-8800 ou 01-800-888-3355 001-877-384-8979 ou 001-877-269-3383 50-81-8800 ou 01-800-888-3355
Montserrat	Support général	gratuit : 1-866-278-6822
Antilles néerlandaises	Support général	001-800-882-1519
Pays-Bas (Amsterdam) Préfixe international : 00 Préfixe du pays : 31 Préfixe de la ville : 20	Site Web : support.euro.dell.com Support technique Télécopie du support technique Assistance clientèle pour les particuliers/petites entreprises Relationnel assistance clientèle Ventes aux particuliers/petites entreprises Ventes relationnelles Télécopie des ventes aux particuliers/petites entreprises Télécopie des ventes relationnelles Standard Télécopie du standard	020 674 45 00 020 674 47 66 020 674 42 00 020 674 4325 020 674 55 00 020 674 50 00 020 674 47 75 020 674 47 50 020 674 50 00 020 674 47 50

Pays (ville) Préfixe international Préfixe du pays Préfixe de la ville	Nom du département ou section du service, Site Web et adresse électronique	Indicatifs régionaux, Numéros locaux et numéros gratuits
Nouvelle Zélande Préfixe international : 00 Préfixe du pays : 64	Adresse électronique (Nouvelle-Zélande) : nz_tech_support@dell.com Adresse électronique (Australie) : au_tech_support@dell.com	
	Support technique (ordinateurs portables et de bureau)	0800 443 563
	Support technique (pour serveurs et stockage)	0800 505 098
	Particuliers et petites entreprises	0800 446 255
	Gouvernement et entreprises	0800 444 617
	Ventes	0800 441 567
	Télécopie	0800 441 566
Nicaragua	Support général	001-800-220-1006
Norvège (Lysaker) Préfixe international : 00 Préfixe du pays : 47	Site Web : support.euro.dell.com Adresse électronique Support (ordinateurs portables) : nor_nbk_support@dell.com Adresse électronique Support (ordinateurs de bureau) : nor_support@dell.com Adresse électronique Support (serveurs) : nordic_server_support@dell.com	
	Support technique	671 16882
	Relationnel assistance clientèle	671 17514
	Assistance clientèle pour les particuliers/petites entreprises	23162298
	Standard	671 16800
	Télécopie du standard	671 16865
Panama	Support général	001-800-507-0962
Pérou	Support général	0800-50-669

Pays (ville) Préfixe international Préfixe du pays Préfixe de la ville	Nom du département ou section du service, Site Web et adresse électronique	Indicatifs régionaux, Numéros locaux et numéros gratuits
Pologne (Varsovie)	Site Web : support.euro.dell.com	
Préfixe international : 011	Adresse électronique : pl_support_tech@dell.com	
Préfixe du pays : 48	Téléphone du service clientèle	57 95 700
Préfixe de la ville : 22	Assistance clientèle	57 95 999
	Ventes	57 95 999
	Télécopie du service clientèle	57 95 806
	Télécopie du bureau d'accueil	57 95 998
	Standard	57 95 999
Portugal	Site Web : support.euro.dell.com	
Préfixe international : 00	Adresse électronique :	
Préfixe du pays : 351	support.euro.dell.com/pt/en/emailldell/	
	Support technique	707200149
	Assistance clientèle	800 300 413
	Ventes	800 300 410 ou 800 300 411 ou 800 300 412 ou 21 422 07 10
	Télécopie	21 424 01 12
Porto Rico	Support général	1-800-805-7545
Saint Kitts et Nevis	Support général	gratuit : 1-877-441-4731
Sainte Lucie	Support général	1-800-882-1521
Saint Vincent et Grenadines	Support général	gratuit : 1-877-270-4609
Singapour (Singapour)	Support technique (Dimension et Inspiron)	gratuit : 1800 394 7430
Préfixe international : 005	Support technique (OptiPlex, Latitude et Precision)	gratuit : 1800 394 7488
Préfixe du pays : 65	Support technique (PowerEdge et PowerVault)	gratuit : 1800 394 7478
	Service clientèle (Penang, Malaisie)	604 633 4949
	Service des transactions	gratuit : 800 6011 054
	Ventes aux entreprises	gratuit : 800 6011 053

Pays (ville) Préfixe international Préfixe du pays Préfixe de la ville	Nom du département ou section du service, Site Web et adresse électronique	Indicatifs régionaux, Numéros locaux et numéros gratuits
Afrique du Sud (Johannesbourg) Préfixe international : 09/091 Préfixe du pays : 27 Préfixe de la ville : 11	Site Web : support.euro.dell.com Adresse électronique : dell_za_support@dell.com File d'attente Gold Support technique Assistance clientèle Ventes Télécopie Standard	 011 709 7713 011 709 7710 011 709 7707 011 709 7700 011 706 0495 011 709 7700
Asie du sud-est et pays du Pacifique	Assistance technique clientèle, assistance clientèle et ventes (Penang, Malaisie)	604 633 4810
Espagne (Madrid) Préfixe international : 00 Préfixe du pays : 34 Préfixe de la ville : 91	Site Web : support.euro.dell.com Adresse électronique : support.euro.dell.com/es/es/emaildell/ Particuliers et petites entreprises Support technique Assistance clientèle Ventes Standard Télécopie Entreprises Support technique Assistance clientèle Standard Télécopie	 902 100 130 902 118 540 902 118 541 902 118 541 902 118 539 902 100 130 902 115 236 91 722 92 00 91 722 95 83

Pays (ville) Préfixe international Préfixe du pays Préfixe de la ville	Nom du département ou section du service, Site Web et adresse électronique	Indicatifs régionaux, Numéros locaux et numéros gratuits
Suède (Upplands Vasby) Préfixe international : 00 Préfixe du pays : 46 Préfixe de la ville : 8	Site Web : support.euro.dell.com Adresse électronique : swe_support@dell.com Adresse électronique Support pour Latitude et Inspiron : Swe-nbk_kats@dell.com Adresse électronique Support pour OptiPlex : Swe_kats@dell.com Adresse électronique Support pour les serveurs : Nordic_server_support@dell.com Support technique Relationnel assistance clientèle Assistance clientèle pour les particuliers/petites entreprises Support du programme d'achat des employés (EPP) Télécopie du support technique Ventes	 08 590 05 199 08 590 05 642 08 587 70 527 20 140 14 44 08 590 05 594 08 590 05 185
Suisse (Genève) Préfixe international : 00 Préfixe du pays : 41 Préfixe de la ville : 22	Site Web : support.euro.dell.com Adresse électronique : Tech_support_central_Europe@dell.com Adresse électronique pour les entreprises, les petites entreprises et les particuliers francophones : support.euro.dell.com/ch/fr/emaildell/ Support technique (particuliers et petites entreprises) Support technique (entreprises) Assistance clientèle (particuliers et petites entreprises) Assistance clientèle (entreprises) Télécopie Standard	 0844 811 411 0844 822 844 0848 802 202 0848 821 721 022 799 01 90 022 799 01 01
Taiwan Préfixe international : 002 Préfixe du pays : 886	Support technique (ordinateurs portables et de bureau) Support technique (serveurs et stockage) Ventes aux entreprises	gratuit : 00801 86 1011 gratuit : 00801 60 1256 gratuit : 00801 651 227

Pays (ville) Préfixe international Préfixe du pays Préfixe de la ville	Nom du département ou section du service, Site Web et adresse électronique	Indicatifs régionaux, Numéros locaux et numéros gratuits
Thaïlande Préfixe international : 001 Préfixe du pays : 66	Support technique (OptiPlex, Latitude et Precision) Support technique (PowerEdge et PowerVault) Service clientèle (Penang, Malaisie) Ventes	gratuit : 1800 0060 07 gratuit : 1800 0600 09 604 633 4949 gratuit : 0880 060 09
Trinité et Tobago	Support général	1-800-805-8035
Iles Turks et Caïcos	Support général	gratuit : 1-866-540-3355
Royaume-Uni (Bracknell) Préfixe international : 00 Préfixe du pays : 44 Préfixe de la ville : 1344	Site Web : support.euro.dell.com Site Web de l'assistance clientèle : support.euro.dell.com/uk/en/ECare/Form/Home.asp Adresse électronique : dell_direct_support@dell.com	
	Support technique (entreprises/comptes privilégiés/comptes privilégiés Dell [1000 employés ou +])	0870 908 0500
	Support technique (direct/comptes privilégiés Dell et général)	0870 908 0800
	Assistance clientèle pour les comptes globaux	01344 373 186
	Assistance clientèle pour les particuliers et les petites entreprises	0870 906 0010
	Assistance clientèle pour les entreprises	01344 373 185
	Assistance clientèle comptes privilégiés (500–5000 employés)	0870 906 0010
	Assistance clientèle pour le gouvernement central	01344 373 193
	Assistance clientèle pour le secteur de l'éducation et le gouvernement local	01344 373 199
	Assistance clientèle pour les services de santé	01344 373 194
	Ventes aux particuliers et aux petites entreprises	0870 907 4000
	Ventes au secteur public/aux entreprises	01344 860 456
	Télécopie Particuliers et petites entreprises	0870 907 4006
Uruguay	Support général	gratuit : 000-413-598-2521

Pays (ville) Préfixe international Préfixe du pays Préfixe de la ville	Nom du département ou section du service, Site Web et adresse électronique	Indicatifs régionaux, Numéros locaux et numéros gratuits
U.S.A. (Austin, Texas)	Service automatisé relatif à l'état des commandes	gratuit : 1-800-433-9014
Préfixe international : 011	AutoTech (ordinateurs portables et ordinateurs de bureau)	gratuit : 1-800-247-9362
Préfixe du pays : 1	Consommateur (particuliers et bureau personnel)	
	Support technique	gratuit : 1-800-624-9896
	Service clientèle	gratuit : 1-800-624-9897
	Service et support DellNet™	gratuit : 1-877-Dellnet (1-877-335-5638)
	Clients du programme d'achat des employés (EPP)	gratuit : 1-800-695-8133
	Site Web de services financiers : www.dellfinancialservices.com	
	Services financiers (location/prêts)	gratuit : 1-877-577-3355
	Services financiers (comptes privilégiés Dell)	gratuit : 1-800-283-2210
	Commerce	
	Service clientèle et support technique	gratuit : 1-800-822-8965
	Clients du programme d'achat des employés (EPP)	gratuit : 1-800-695-8133
	Support technique imprimantes et projecteurs	gratuit : 1-877-459-7298
	Public (gouvernement, éducation et services de santé)	
	Service clientèle et support technique	gratuit : 1-800-456-3355
	Clients du programme d'achat des employés (EPP)	gratuit : 1-800-234-1490
	Ventes Dell	gratuit : 1-800-289-3355 ou gratuit : 1-800-879-3355
	Point de vente Dell (ordinateurs Dell réusinés)	gratuit : 1-888-798-7561
	Ventes de logiciels et de périphériques	gratuit : 1-800-671-3355
	Ventes de pièces détachées	gratuit : 1-800-357-3355
	Ventes de garanties et de services annexes	gratuit : 1-800-247-4618
	Télécopie	gratuit : 1-800-727-8320
	Services Dell pour les sourds, les malentendants ou les personnes souffrant de problèmes d'élocution	gratuit : 1-877-DELLTTY (1-877-335-5889)
Iles Vierges américaines	Support général	1-877-673-3355
Venezuela	Support général	8001-3605

Termes et conditions de vente aux Etats Unis

Ces termes et conditions ("Contrat") s'appliquent à votre achat d'ordinateurs et/ou de produits dérivés et/ou de service et de support vendus aux Etats Unis (« Produit ») par l'entité Dell indiquée sur la facture ou le reçu (« Dell ») qui vous a été délivré. En acceptant la livraison de ce Produit, vous acceptez et êtes lié par les termes et les conditions de ce Contrat. Si vous ne souhaitez pas être lié par ce Contrat, vous devez en informer Dell immédiatement et retourner votre achat conformément à la Politique de retour et de satisfaction totale de Dell.

(Voir : <http://support.dell.com/ContactUs/ByPhone.aspx?c=us&l=en&s=gen> pour savoir comment nous contacter.)
En cas de retour, le(s) Produit(s) doit(vent) rester dans l'emballage d'origine. CE CONTRAT S'APPLIQUERA SAUF SI (I) VOUS AVEZ UN CONTRAT D'ACHAT SÉPARÉ AVEC DELL, AUQUEL CAS CE CONTRAT PRIMERA OU (II) QUE D'AUTRES TERMES ET CONDITIONS DE DELL S'APPLIQUENT À LA TRANSACTION.

1 Autres documents.

Ce Contrat ne doit PAS subir de modifications, d'ajouts ou de changements, par l'utilisation d'autres documents à moins d'un accord par contrat écrit entre vous et Dell. Si vous ne recevez pas de facture ou de reçu par courrier, e-mail ou avec votre Produit, des informations sur votre achat pourront être obtenues auprès de <https://support.dell.com/dellcare/Invoice.aspx> ou en contactant votre revendeur.

2 Conditions de paiement ; commandes ; devis ; intérêt.

Les termes de paiement sont laissés à la seule discrétion de Dell et à moins d'accord contraire avec Dell, le paiement doit intervenir au moment de l'achat. Le paiement du Produit peut se faire par carte de crédit, virement, ou tout autre mode de paiement préalablement convenu. Dell peut facturer différents éléments d'une commande séparément. Votre commande est sujette à annulation par Dell, à la seule discrétion de Dell. A moins que vous n'ayez convenu avec Dell d'une remise différente, la politique de prix standard de Dell pour les systèmes de la marque Dell, matériel et services inclus dans le même abattement de prix, prévoit que la remise sur la liste de prix applicable à la partie service du système, est égale à la remise calculée au pourcentage global sur la liste de prix du système total. Dell n'est pas responsable des erreurs de prix, typographiques ou autres dans les offres de Dell et se réserve le droit d'annuler toutes commandes survenues suite à de telles erreurs.

3 Frais de port ; taxes ; risques de perte.

Les frais de port et de manutention viennent en supplément à moins d'avis contraire expressément indiqué au moment de la vente. Dell est responsable pour la perte ou les dommages qui surviennent pendant le transport lorsque le transporteur est sélectionné par Dell. La perte ou les dommages qui surviennent pendant le transport par un transporteur sélectionné par vos soins, tombent sous votre responsabilité. Vous devez prévenir Dell dans un délai de 30 jours à partir de la date de votre facture ou de l'accusé de réception, si vous estimez qu'une partie de votre achat est manquante, s'il est endommagé ou s'il y a erreur. A moins de fournir à Dell un certificat d'exemption de taxe applicable à votre achat du Produit et à son acheminement, vous êtes responsable du paiement des taxes d'achat ou autres taxes afférentes à votre commande. Les dates d'acheminement sont uniquement indicatives. La propriété du logiciel demeure avec le(s) détenteur(s) correspondant(s).

4 Garanties.

LES GARANTIES LIMITEES APPLICABLES A DES PRODUITS MATERIELS DE LA MARQUE DELL PEUVENT ETRE CONSULTEES A <http://www.dell.com/policy/legal/warranty.htm> OU DANS LA DOCUMENTATION FOURNIE AVEC LE PRODUIT. DELL NE FOURNIT AUCUNE GARANTIE POUR UN SERVICE, UN LOGICIEL OU UN PRODUIT QUI N'EST PAS DE LA MARQUE DELL. UN TEL PRODUIT EST FOURNI PAR DELL « TEL QUEL » LA GARANTIE ET LE SERVICE, S'IL Y EN A, POUR UN PRODUIT QUI N'EST PAS DE LA MARQUE DELL, SONT FOURNIS PAR SON FABRICANT ET NON PAR DELL. DELL NE DONNE AUCUNE GARANTIE EXPRESSE SAUF CELLES QUI SONT MENTIONNEES DANS LA DECLARATION DE GARANTIE QUAND ELLE S'APPLIQUE, A PARTIR DE LA DATE MENTIONNEE SUR LA FACTURE, L'EMBALLAGE OU L'ACCUSE DE RECEPTION. LES GARANTIES ET LE SERVICE NE SERONT EFFECTIFS, ET DELL NE SERA OBLIGE D'HONORER DE TELLES GARANTIES ET SERVICES, QUE LORSQUE DELL AURA REÇU LE PAIEMENT INTEGRAL DU MATERIEL QUI BENEFICIE DE LA GARANTIE ET DU SERVICE.

5 Logiciel.

Tout logiciel fourni est soumis au contrat de licence qui fait partie du logiciel et vous acceptez d'être lié par ce contrat de licence.

6 Politiques de retour ; échanges.

Le produit neuf ou réusiné que vous achetez directement à Dell (et non à un tiers) peut être retourné ou échangé en accord avec la politique de retour de Dell en vigueur à la date de la facture ou de l'accusé de réception. Tout retour ou échange sera fait en accord avec la politique d'échange de Dell en vigueur à la date du retour ou de l'échange. Vous devez nous contacter directement avant de retourner le Produit pour obtenir un numéro d'autorisation de retour de matériel que vous devrez inclure dans le renvoi du produit. Le Produit doit nous être retourné dans son emballage d'origine ou équivalent. Vous êtes responsable des risques de pertes, et des frais de port du retour ou de l'échange du produit. Des frais supplémentaires peuvent s'appliquer. La politique de Dell pour le retour des produits matériels de la marque Dell se trouve à : <http://www.dell.com/policy/legal/warranty.htm>. Les politiques concernant le retour de logiciels et périphériques qui ne sont pas de la marque Dell, se trouvent à : http://rcommerce.us.dell.com/rcomm/include/dw_policies.htm.

Les politiques de retour de produits réusinés, se trouvent à l'adresse suivante :

http://www.dell.com/us/en/dfh/topics/segtopic_nav_info_002_info.htm. Si vous ne suivez pas les instructions de retour ou d'échange telles qu'elles sont données par Dell, Dell ne sera pas tenu responsable de quelque manière que ce soit du Produit perdu, endommagé, modifié ou traité dans un but de revente ou de mise au rebut. Si vous retournez tous les éléments d'une commande, vous serez crédité du montant total payé pour la commande. A la discrétion de Dell, le crédit pour un retour partiel peut être moins élevé que la facture ou le prix de l'élément individuel du fait d'un prix promotionnel ou d'un prix groupé.

7 Produit modifié ou interrompu

La politique de Dell est révisable et mise à jour constamment. Dell peut réviser et interrompre le Produit à tout moment sans notification directe et cela peut affecter l'information que vous sauvegardez dans votre « chariot » en ligne. Dell expédiera le Produit qui a la fonctionnalité et les qualités du Produit commandé, mais des changements entre ce qui expédié et ce qui est décrit dans un catalogue ou une fiche technique, sont possibles. Les éléments utilisés dans la réparation ou le service effectué sur le Produit, peuvent être neufs, quasi-neufs ou remis en état.

8 Service et support.

Les services offerts peuvent varier d'un Produit à l'autre. Si vous achetez les services et le support optionnels de Dell, Dell et/ou votre fournisseur de service tiers vous fourniront ces service et support aux Etats Unis en accord avec les termes et conditions qui se trouvent sur le site http://www.dell.com/us/en/gen/services/service_service_contracts.htm ou qui vous ont été envoyés par courrier. Vous pouvez contacter Dell pour plus d'information, voir <http://www1.us.dell.com/content/topics/segtopic.aspx/contact/contact?c=us&l=en&s=gen>. Dell et/ou le fournisseur de service tiers peuvent à leur entière discrétion réviser leurs programme généraux et optionnels de service et support ainsi que les termes et conditions qui les gouvernement sans notification préalable. Dell n'a aucune obligation de fournir un support ou un service tant que Dell n'a pas reçu le paiement total pour le Produit ou le contrat de service/support que vous avez acheté. Dell n'a pas l'obligation de fournir un service ou un support si votre achat est effectué auprès d'un tiers et non de Dell.

9 Limitation de responsabilité.

DELL N'ACCEPTE AUCUNE RESPONSABILITE AU-DELA DES RECOURS EXPOSES ICI, INCLUANT MAIS NON LIMITE, UNE QUELCONQUE RESPONSABILITE POUR L'INDISPONIBILITE DU PRODUIT, POUR PROFITS PERDUS, PERTE D'AFFAIRES, OU POUR LA PERTE OU L'ALTÉRATION DE DONNÉES OU DE LOGICIEL OU LA PRESTATION DE SERVICES ET DE SUPPORT. SAUF DISPOSITION EXPRESSE ICI, DELL NE SERA TENU DE VERSER AUCUN DOMMAGES INTÉRÊTS CONSÉCUTIF, SPÉCIAL, INDIRECT OU DISSUASIF, MÊME EN ÉTANT AVERTI DE LA POSSIBILITÉ DE CES DOMMAGES INTÉRÊTS, OU NE SERA RESPONSABLE D'AUCUNE RÉCLAMATION D'UN TIERS. VOUS RECONNAISSEZ QUE POUR UNE QUELCONQUE RESPONSABILITE LIEE À L'ACHAT DU PRODUIT, DELL NE PEUT ÊTRE POURSUIVI OU N'EST PAS RESPONSABLE POUR UN QUELCONQUE MONTANT DE DOMMAGES INTÉRÊTS SUPERIEUR

AU MONTANT FACTURE POUR LE PRODUIT CORRESPONDANT. NONOBTANT TOUTE CLAUSE CONTRAIRE, LES REPARATIONS EXPOSEES DANS CE CONTRAT S'APPLIQUERONT MEME SI CES REPARATIONS N'ATTEIGNENT PAS LEUR BUT ESSENTIEL. **DELL NE PEUT ETRE TENU RESPONSABLE DES GARANTIES, SUPPORT OU SERVICE OFFERTS OU ACHETES AUPRES D'UN TIERS ET NON DIRECTEMENT DE DELL. DELL N'EST PAS RESPONSABLE DES REPRESENTATIONS OU DES OMISSIONS FAITES PAR UN TIERS.**

10 Loi applicable ; pas de revente ou d'exportation.

Vous acceptez de vous soumettre à l'ensemble des lois et règlements des divers états et des Etats Unis. Vous acceptez et déclarez que vous achetez uniquement pour votre usage interne et non pour une revente ou l'exportation. Dell offre des conditions et termes différents pour la revente du Produit par des tiers et les transactions en dehors des Etats Unis. Les termes et conditions de revente se trouvent à l'adresse suivante :

<http://www.dell.com/policy/legal/termsofsale.htm>

11 Loi applicable

CE CONTRAT ET TOUT AUTRE VENTE RELÈVE DE LA LOI DE L'ETAT DU TEXAS SANS CONSIDERATION DE CONFLITS DE DROIT.

12 Titres

Les titres de section utilisés ici, le sont à des fins de facilité de référence uniquement et ne font pas partie de ces termes et conditions et aucune interprétation ou déduction ne pourra en être tirée.

13 Arbitrage exécutoire

TOUTES LES DEMANDES, DISPUTES OU CONTROVERSES (LIEES AU CONTRAT, A UN ACTE DOMMAGEABLE, PREEXISTANT, PRESENT OU FUTUR ET INCLUANT DES DEMANDES STATUTAIRES, LEGALES, D'ACTES DOMMAGEABLES INTENTIONNELS ET EQUITABLES) ENTRE UN CLIENT ET DELL, ses agents, employés, dirigeants, successeurs, affiliés (collectivement mentionnés ici sous le nom « Dell ») occasionnées par ou liées à ce Contrat, son interprétation, sa violation, sa résiliation ou sa validité, les relations qui résultent de ce contrat (incluant, dans la mesure autorisée par la législation en vigueur, les relations avec des tiers qui ne sont pas signataires de ce contrat), de la publicité de Dell ou de tout autre achat connexe DOIT ETRE RESOLUE DE MANIERE EXCLUSIVE ET FINALE PAR UN ARBITRAGE EXECUTOIRE DU FORUM DE L'ADMINISTRATION NATIONALE (NAF) selon son code de procédure en vigueur (disponible sur Internet à l'adresse www.arb-forum.com → ou par téléphone au 1-800-474-2371). L'arbitrage se limitera à la dispute ou controverse entre le client et Dell. NI LE CLIENT NI DELL NE SERONT HABILITES A SE JOINDRE OU ETAYER DES RECLAMATIONS DE OU CONTRE D'AUTRES CLIENTS, OU A ARBITRER TOUTES RECLAMATIONS EN TANT QUE REPRESENTANT OU DANS UNE RECLAMATION COLLECTIVE OU DANS UNE CAPACITE DE PROCUREUR GÉNÉRAL. Cette transaction implique un commerce inter-état et cette disposition sera régie par l'arbitrage fédéral Acte 9 U.S.C. sec. 1-16 (FAA). Tout arbitrage du (ou des) juge(s) doit être considéré comme final et exécutoire pour les parties et doit être compris comme un jugement par tous les tribunaux de la juridiction compétente. Dell sera responsable pour le paiement de tout dépôt d'arbitrage et des frais nécessaires pour obtenir une audience dans la mesure où ces frais excèdent le montant des frais de dépôt pour engager une requête auprès de la cour de la juridiction générale de votre état de résidence. Chaque partie devra payer ses propres frais et honoraires de défenseur si nécessaire. Cependant si l'une des parties l'emporte sur une requête statutaire qui offre à la partie gagnante ses frais d'avocat, ou s'il y a un accord écrit qui prévoit les frais, l'arbitrage peut octroyer des frais raisonnables à la partie gagnante dans les limites de la loi. Vous pouvez obtenir des informations et faire valoir vos demandes auprès du NAF à l'adresse suivante : P.O. Box 50191, Minneapolis, MN 55405. (REV 4/04)

Garanties limitées et politique de retour

Les produits matériels de la marque Dell achetés aux États-Unis ou au Canada sont vendus avec une garantie limitée de 90 jours, 1 an, 2 ans, 3 ans ou 4 ans -selon le produit acheté. Pour savoir quelle garantie s'applique à votre (ou vos) produit(s) matériel(s), reportez-vous au bon dans l'emballage ou à votre facture. Les sections suivantes décrivent les garanties limitées pour les États Unis et le Canada, la garantie fabricant pour l'Amérique latine et les Caraïbes, et la garantie Intel® Pentium® et Celeron® pour les États Unis et le Canada.

Garantie limitée pour les produits matériels de la marque Dell (Etats-Unis uniquement)

Que recouvre cette garantie limitée ?

Cette garantie limitée couvre les défauts de matériel et de confection des produits matériels de la marque Dell destinés aux clients finaux, y compris les produits périphériques de la marque Dell.

Que ne recouvre pas cette garantie limitée ?

Cette garantie limitée ne couvre pas :

- Les logiciels, y compris le système d'exploitation et les logiciels ajoutés aux produits matériels de la marque Dell par notre système d'intégration à l'usine, les logiciels de tiers ou le rechargement de logiciels
- les accessoires et produits d'un fournisseur de solutions ou de marque autre que Dell
- les problèmes occasionnés par :
 - des causes externes comme un accident, une utilisation abusive, une mauvaise utilisation ou des problèmes avec l'alimentation électrique
 - opérations d'entretien non autorisées par Dell
 - une utilisation non conforme aux instructions du produit
 - le non-respect des instructions du produit ou non-respect des intervalles de maintenance préventive
 - les problèmes occasionnés par des accessoires, des pièces ou des composants non fournis par Dell
- les produits avec des numéros de série ou d'identification pour la maintenance manquants ou altérés
- les produits pour lesquels Dell n'a pas reçu de paiement

CETTE GARANTIE VOUS ACCORDE DES DROITS JURIDIQUES SPECIFIQUES, ET VOUS POUVEZ EGALEMENT BENEFICIER DE DROITS COMPLEMENTAIRES QUI VARIENT D'UN ETAT A L'AUTRE (OU D'UNE JURIDICTION A L'AUTRE). LA RESPONSABILITE DE DELL EN MATIERE D'ANOMALIES DE FONCTIONNEMENT ET DE DEFAUTS AU NIVEAU DU MATERIEL EST LIMITEE A LA REPARATION ET AU REMPLACEMENT COMME INDIQUE DANS CET ACCORD DE GARANTIE. TOUTES LES GARANTIES EXPLICITES OU IMPLICITES POUR LE PRODUIT, INCLUANT SANS POUR AUTANT SE LIMITER AUX GARANTIES ET CONDITIONS IMPLICITES DE COMMERCIALIBILITE ET D'APTITUDE POUR UNE UTILISATION PARTICULIERE, SONT LIMITEES EN DUREE SELON LES TERMES RELATIFS A LA DUREE DE LA GARANTIE LIMITEE INDIQUEE SUR VOTRE EMBALLAGE OU SUR VOTRE FACTURE. AUCUNE GARANTIE, EXPLICITE OU IMPLICITE, NE POURRA S'APPLIQUER APRES EXPIRATION DE LA DUREE DE LA GARANTIE LIMITEE. CERTAINS ETATS INTERDISENT LES RESTRICTIONS EN MATIERE DE DUREE DES GARANTIES IMPLICITES. IL EST DONC POSSIBLE QUE CETTE RESTRICTION NE VOUS CONCERNE PAS.

NOUS NE POUVONS ETRE TENUS RESPONSABLES AU-DELA DES SOLUTIONS PROPOSEES DANS CETTE GARANTIE LIMITEE OU POUR DES DOMMAGES CONSECUTIFS OU ACCESSOIRES, INCLUANT SANS LIMITATION, VOS RESPONSABILITES A LEGARD DE TIERS EN CAS DE DOMMAGES, DE PRODUITS NE FONCTIONNANT PAS, POUR DES DONNEES PERDUES OU DES LOGICIELS

PERDUS. NOTRE RESPONSABILITE EST LIMITEE AU MONTANT QUE VOUS AVEZ VERSE POUR LE PAIEMENT DU PRODUIT FAISANT L'OBJET DE LA DEMANDE. IL S'AGIT DU MONTANT MAXIMUM POUR LEQUEL NOUS POUVONS ETRE TENUS RESPONSABLES .

CERTAINS ETATS INTERDISENT L'EXCLUSION OU LA RESTRICTION EN MATIERE DE DOMMAGES ACCESSOIRES OU CONSECUTIFS. IL EST DONC POSSIBLE QUE LA RESTRICTION OU L'EXCLUSION INDIQUEE CI-DESSUS NE VOUS CONCERNE PAS.

Quelle est la durée de cette garantie limitée ?

La durée de cette garantie limitée correspond à la période de temps indiquée sur votre emballage ou sur votre facture, à l'exception des produits matériels de la marque Dell suivants :

- Les batteries des ordinateurs portables disposent d'une garantie limitée d'un an.
- Les lampes des projecteurs disposent d'une garantie limitée de 90 jours.
- Les mémoires disposent d'une garantie limitée à vie.
- Les écrans disposent d'une garantie limitée de trois ans ou du restant de la garantie de l'ordinateur Dell auquel l'écran est relié (selon la garantie la plus longue).
- Les PDA, lecteurs MP3, écouteurs, télécommandes et adaptateurs de courant possèdent une garantie limitée à 1 an.
- Les autres produits matériels accessoires disposent d'une garantie limitée d'un an pour les pièces neuves, d'une garantie limitée de 90 jours pour les pièces réusinées ou du restant de la garantie de l'ordinateur Dell sur lequel les pièces, neuves ou réusinées, sont installées.

La garantie limitée des produits de la marque Dell s'applique à compter de la date indiquée sur l'emballage ou la facture. La durée de la garantie ne peut être étendue si nous réparons ou remplaçons le produit sous garantie ou des pièces du produit. Dell est autorisé à modifier à sa discrétion la disponibilité des garanties limitées. Les modifications ne sont néanmoins pas appliquées de manière rétroactive.

Que dois-je faire si j'ai besoin d'un service de la garantie ?

Avant l'expiration de la garantie, veuillez nous contacter au numéro correspondant répertorié dans le tableau suivant. Gardez également votre numéro de commande ou votre numéro d'identification Dell pour la maintenance à portée de main.


Support sur le Web	support.dell.com/ContactUs/ContactUsHome.aspx?c=us&l=en&s=gen
Particuliers :	Etats-Unis uniquement
Support technique	1-800-624-9896
Service clientèle	1-800-624-9897
Particuliers qui ont effectué l'achat par l'intermédiaire du programme d'achat des employés :	
Support technique et service clientèle	1-800-822-8965
Particuliers et petites entreprises :	
Support technique et service clientèle	1-800-456-3355
Moyennes entreprises, grandes entreprises ou entreprises globales, services de santé et distributeurs à valeur ajoutée :	
Support technique et service clientèle	1-877-459-7298
Gouvernement et secteur de l'éducation :	
Support technique et service clientèle	1-877-459-7298
Mémoire de la marque Dell	1-888-363-5150

Que fera Dell ?

Lors des 90 jours de la garantie limitée de 90 jours et la première année de toutes les autres garanties limitées : Lors des 90 jours de la garantie limitée de 90 jours et la première année de toutes les autres garanties limitées, nous réparons tous les produits matériels de la marque Dell présentant un défaut au niveau des pièces ou de la confection qui nous sont retournés. Si nous ne sommes pas en mesure de réparer le produit, nous le remplaçons par un produit comparable, neuf ou réusiné.

Lorsque vous nous contactez, nous vous communiquons un numéro d'autorisation pour le retour du matériel que vous devez nous indiquer lors du retour. Vous devez nous retourner les produits dans leur emballage d'origine ou un emballage équivalent, payer les frais de port au préalable et assurer l'expédition ou prendre en charge le risque de perte ou de détérioration du produit au cours de l'expédition. Nous vous retournerons les produits réparés ou remplacés. Si vous résidez aux Etats-Unis (à l'exception de Puerto Rico et des possessions et territoires des Etats-Unis), nous prendrons en charge les frais de réexpédition des produits réparés ou remplacés. Sinon le produit vous sera envoyé port dû.

Si nous déterminons que le produit n'est pas couvert par cette garantie, nous vous avertirons et vous informerons des alternatives payantes de maintenance dont vous disposez.

 **REMARQUE :** Avant de nous expédier le(s) produit(s), veuillez à sauvegarder les données de votre (ou de vos) disque(s) dur(s) et des autres périphériques de stockage de votre (ou de vos) produit(s). Retirez toutes informations confidentielles, de propriété ou personnelles ou les supports qui peuvent être insérés, tels que les disquettes, les CD-ROM ou les cartes PC. Nous ne pouvons être tenus responsables pour les informations confidentielles, propriétaires ou personnelles, la perte ou la corruption des données, la détérioration ou la perte de supports pouvant être insérés.

Lors des années restantes : Lors de la durée restante de la garantie limitée, nous remplaçons les pièces défectueuses par des pièces neuves ou réusinées si nous convenons que les pièces nécessitent un remplacement. Lorsque vous nous contactez, nous demandons un numéro de carte de crédit valable si vous désirez une pièce de remplacement mais nous ne vous facturons pas la pièce de remplacement dans la mesure où vous nous retournez la pièce originale dans les 30 jours qui suivent l'envoi de la pièce de remplacement par nos soins. Si nous ne recevons pas la pièce originale dans les 30 jours, nous prélevons alors le montant en vigueur pour la pièce à l'aide de votre carte de crédit.

Si vous résidez aux Etats-Unis (à l'exception de Puerto Rico et des possessions et territoires des Etats-Unis), nous prendrons en charge les frais d'expédition de la pièce. Sinon la pièce vous sera envoyée port dû. Nous incluerons également un emballage d'expédition prépayé avec les pièces de remplacement destiné au retour par vos soins des pièces remplacées.



REMARQUE : Avant de remplacer les pièces, veillez à sauvegarder les données de votre (ou de vos) disque(s) dur(s) et des autres périphériques de stockage de votre (ou de vos) produit(s). Nous ne pouvons être tenus responsables en cas de perte ou de corruption des données.

Que se passe-t-il si j'ai fait l'acquisition d'un contrat de service ?

Si votre contrat de service est conclu avec Dell, le service sera effectué selon les termes du contrat de service. Pour plus de détails sur la procédure à suivre pour l'obtention du service, veuillez vous reporter à ce contrat.

Si vous avez fait l'acquisition par notre intermédiaire d'un contrat de service avec un de nos fournisseurs de services, pour plus de détails sur la procédure à suivre pour l'obtention du service, veuillez vous reporter à ce contrat.

Comment procédez-vous à la réparation de mon produit ?

Nous utilisons des pièces neuves et réusinées mises au point par différents fabricants tout en effectuant les réparations dans le cadre de la garantie et en installant des pièces et des systèmes de remplacement. Les pièces et les systèmes réusinés sont des pièces ou des systèmes qui ont été retournés auprès de Dell sans, pour certains, n'avoir jamais été utilisés par le client. Toutes les pièces et tous les systèmes sont inspectés et soumis à une vérification de la qualité. Les pièces et systèmes de remplacement sont couverts pour la durée restante de la garantie limitée du produit dont vous avez fait l'acquisition. Toutes les pièces déposées des produits réparés sont la propriété de Dell.

Puis-je transférer cette garantie limitée ?

Les garanties limitées portant sur des systèmes peuvent être transférées si l'utilisateur procède au transfert de la propriété du système et enregistre le transfert auprès de nos services. La garantie limitée portant sur les mémoires de marque Dell ne peut être transférée. Vous pouvez enregistrer le transfert sur le site Web de Dell :

- Si vous êtes un particulier, rendez-vous à cette adresse www.dell.com/us/en/dhs/topics/sbtopic_015_ccare.htm
- Si vous êtes un indépendant, une petite, moyenne ou grande entreprise ou une entreprise globale, rendez-vous à cette adresse www.dell.com/us/en/biz/topics/sbtopic_ccare_nav_015_ccare.htm
- Si vous faites partie du gouvernement, du secteur de l'éducation, des services de santé ou si vous êtes un particulier qui a fait l'acquisition du produit par l'intermédiaire d'un programme d'achat des employés, rendez-vous à cette adresse www.dell.com/us/en/pub/topics/sbtopic_015_ccare.htm

Si vous ne disposez pas d'un accès à Internet, appelez le représentant du service clientèle ou le numéro suivant : 1-800-624-9897.

Toutes demandes de transfert de propriété sont uniquement à la discrétion de Dell. Tous ces transferts seront assujettis aux termes et conditions du service original ou du contrat de garantie limitée et aux termes et conditions de vente de Dell que vous trouverez à l'adresse www.dell.com. Dell ne peut garantir l'authenticité des produits, garanties limitées, service ou support, ni l'exactitude des listes des produits achetés auprès d'un tiers.

Politique de retour Satisfaction totale (Etats-Unis uniquement)


Nous accordons une grande importance à la relation que nous entretenons avec vous et souhaitons nous assurer que vous êtes satisfait de vos achats. Nous proposons donc une politique de retour « Satisfaction totale » pour la plupart des produits que vous, le client final, achetez directement auprès de Dell. Cette politique vous permet de retourner à Dell les produits que vous avez acheté directement auprès de Dell en échange d'un crédit ou du remboursement d'une partie de la somme d'achat, moins les frais d'expédition, la manutention et les honoraires de retour de la manière suivante :

Nouveaux accessoires et produits matériels -Sauf accord contraire avec Dell, les nouveaux matériels, accessoires, périphériques, pièces et logiciels toujours dans leur emballage fermé, à l'exception des produits répertoriés ci-dessous, peuvent être retournés dans les vingt-et-un (21) jours à compter de la date figurant sur l'emballage ou sur la facture. Les produits New Dell PowerEdge™ PowerConnect™ et PowerVault™ peuvent être retournés dans les trente (30) jours à compter de la date figurant sur l'emballage ou sur la facture (à l'exception des nouveaux serveurs PowerEdge SC et produits de la série n achetés auprès de la section des ventes aux petites et moyennes entreprises qui ne peuvent être retournés que dans les quatorze (14) jours à compter de la date figurant sur l'emballage ou sur la facture). Lors du retour des logiciels d'application ou des systèmes d'exploitation installés par Dell, vous devez retourner l'ordinateur dans son ensemble. Une politique de retour différente s'applique aux produits ne présentant pas de défaut achetés par l'intermédiaire de la section des périphériques et des logiciels de Dell par des clients appartenant à des petites ou moyennes entreprises. Ces produits peuvent être retournés dans les vingt-et-un (21) jours à compter de la date figurant sur l'emballage ou la facture mais un honoraire de retour de quinze pour cent (15 %) sera déduit du montant du remboursement ou du crédit. La politique de retour Satisfaction totale et la politique de retour de la section des logiciels et périphériques ne s'appliquent pas aux produits de stockage CEM, Unisys, aux bibliothèques de bandes PowerVault™ 160T, aux logiciels destinés aux entreprises, aux produits non fabriqués par Dell, aux logiciels et/ou aux licences de logiciels acquis selon un accord de vente en gros ou aux produits logiciel(s) et/ou matériel(s) non personnalisés par Dell.

Produits et pièces reconditionnés ou réusinés de la marque Dell - Tous les serveurs ou produits PowerEdge, PowerConnect, and PowerVault reconditionnés ou réusinés peuvent être retournés dans les trente (30) jours à compter de la date figurant sur l'emballage ou sur la facture. Les autres pièces ou produits reconditionnés ou réusinés de la marque Dell peuvent être retournés dans les quatorze (14) jours à compter de la date figurant sur l'emballage ou sur la facture.

Procédure de retour - Pour le retour des produits, envoyez un courrier électronique ou téléphonez au service clientèle de Dell afin d'obtenir un numéro d'autorisation pour le retour du crédit dans le cadre de la durée de la politique de retour en vigueur pour le produit que vous souhaitez retourner. Pour retourner le produit, vous devez obtenir un numéro d'autorisation pour le retour du crédit. Reportez-vous à la section « Contacter Dell » ou « Obtenir de l'aide » dans votre documentation utilisateur (ou allez à www.dell.com/us/en/gen/contact.htm) pour trouver les coordonnées permettant de contacter l'assistance clientèle.

Vous devez expédier les produits à Dell dans les cinq (5) jours qui suivent la date de création par Dell du numéro d'autorisation pour le retour du crédit. Vous devez également retourner les produits à Dell dans leur emballage d'origine, dans un état neuf, accompagnés des supports, de la documentation et de tout autre élément inclus dans l'emballage d'origine, payer les frais de port au préalable et assurer l'expédition ou prendre en charge le risque de perte ou de détérioration des produits au cours de l'expédition.

 **REMARQUE** : Avant de nous expédier le(s) produit(s), veillez à sauvegarder les données de votre (ou de vos) disque(s) dur(s) et des autres périphériques de stockage de votre (ou de vos) produit(s). Retirez toutes informations confidentielles, de propriété ou personnelles ou les supports qui peuvent être insérés, tels que les disquettes, les CD-ROM ou les cartes PC. Nous ne pouvons être tenus responsables pour les informations confidentielles, propriétaires ou personnelles, la perte ou la corruption des données, la détérioration ou la perte de supports pouvant être insérés.

Termes de la garantie limitée pour les produits matériels de la marque Dell (Canada uniquement)

Que recouvre cette garantie limitée ?

Cette garantie limitée couvre les défauts de matériel et de confection des produits matériels de la marque Dell destinés aux clients finaux, y compris les produits périphériques de la marque Dell.

Que ne recouvre pas cette garantie limitée ?

Cette garantie limitée ne couvre pas :

- les logiciels, y compris le système d'exploitation et les logiciels ajoutés aux produits matériels de la marque Dell par notre système d'intégration à l'usine ou le rechargement de logiciels
- les accessoires et produits d'un fournisseur de solutions ou de marque autre que Dell
- les problèmes occasionnés par :
 - des causes externes comme un accident, une utilisation abusive, une mauvaise utilisation ou des problèmes avec l'alimentation électrique
 - opérations d'entretien non autorisées par Dell
 - une utilisation non conforme aux instructions du produit
 - le non-respect des instructions du produit ou non-respect des intervalles de maintenance préventive
 - les problèmes occasionnés par des accessoires, des pièces ou des composants non fournis par Dell
- les produits avec des numéros de série ou d'identification pour la maintenance manquants ou altérés
- les produits pour lesquels Dell n'a pas perçu de paiement

CETTE GARANTIE VOUS ACCORDE DES DROITS JURIDIQUES SPECIFIQUES ET VOUS POUVEZ EGALEMENT BENEFICIER DE DROITS COMPLEMENTAIRES QUI VARIENT D'UNE PROVINCE A L'AUTRE. LA RESPONSABILITE DE DELL EN MATIERE D'ANOMALIES DE FONCTIONNEMENT ET DE DEFAUTS AU NIVEAU DES PRODUITS EST LIMITEE A LA REPARATION ET AU REMPLACEMENT COMME INDIQUE DANS CE CONTRAT DE GARANTIE PENDANT LA DUREE DE GARANTIE INDIQUEE SUR VOTRE EMBALLAGE OU SUR VOTRE FACTURE. A L'EXCEPTION DES GARANTIES EXPLICITES INCLUSES DANS CE CONTRAT DE GARANTIE, DELL NE PEUT ETRE TENU RESPONSABLE DE TOUTE AUTRE GARANTIE OU CONDITION, EXPLICITE OU IMPLICITE, INCLUANT SANS POUR AUTANT SE LIMITER AUX GARANTIES ET CONDITIONS IMPLICITES DE COMMERCIALITE ET D'APTITUDE POUR UNE UTILISATION PARTICULIERE, STATUTAIRE OU AUTRE. CERTAINES PROVINCES INTERDISENT L'EXCLUSION DE CERTAINES GARANTIES OU CONDITIONS IMPLICITES OU LA RESTRICTION DE LA DUREE D'UNE GARANTIE OU D'UNE CONDITION IMPLICITE. IL EST DONC POSSIBLE QUE LES RESTRICTIONS OU EXCLUSIONS INDIQUEES CI-DESSUS NE VOUS CONCERNENT PAS.

NOUS NE POUVONS ETRE TENUS RESPONSABLES AU-DELA DES SOLUTIONS PROPOSEES DANS CE CONTRAT DE GARANTIE OU POUR DES DOMMAGES SPECIFIQUES, INDIRECTS, CONSECUTIFS OU ACCESSOIRES, INCLUANT SANS LIMITATION, VOS RESPONSABILITES A L'EGARD DE TIERS EN CAS DE DOMMAGES, DE PRODUITS NE FONCTIONNANT PAS, POUR DES DONNEES PERDUES OU DES LOGICIELS PERDUS. NOTRE RESPONSABILITE EST LIMITEE AU MONTANT QUE VOUS AVEZ VERSE POUR LE PAIEMENT DU PRODUIT FAISANT L'OBJET DE LA DEMANDE. IL S'AGIT DU MONTANT MAXIMUM POUR LEQUEL NOUS POUVONS ETRE TENUS RESPONSABLES.

CERTAINES PROVINCES INTERDISENT L'EXCLUSION OU LA RESTRICTION EN MATIERE DE DOMMAGES SPECIFIQUES, INDIRECTS, ACCESSOIRES OU CONSECUTIFS. IL EST DONC POSSIBLE QUE LA RESTRICTION OU L'EXCLUSION INDIQUEE CI-DESSUS NE VOUS CONCERNE PAS.

Quelle est la durée de cette garantie limitée ?

La durée de cette garantie limitée correspond à la durée indiquée sur votre emballage ou sur votre facture, à l'exception de la garantie limitée portant sur les batteries de marque Dell (uniquement 1 an) et sur les lampes des projecteurs de la marque Dell (uniquement 90 jours). La durée de la garantie limitée commence à compter de la date figurant sur l'emballage ou sur la facture. La durée de la garantie ne peut être étendue si nous réparons ou remplaçons le produit sous garantie ou des pièces du produit. Dell est autorisé à modifier à sa discrétion les termes et la disponibilité des garanties limitées. Les modifications ne sont néanmoins pas appliquées de manière rétroactive (i.e. les termes de la garantie en vigueur au moment de l'achat s'appliquent à votre achat).

Que dois-je faire si j'ai besoin d'un service de la garantie ?

Avant l'expiration de la garantie, veuillez nous contacter au numéro correspondant répertorié dans le tableau suivant. Gardez également votre numéro de commande ou votre numéro d'identification Dell pour la maintenance à portée de main.


Support sur le Web	support.dell.com/ContactUs/ContactUsHome.aspx?c=us&l=en&s=gen
Particuliers, indépendants et petites entreprises :	Canada uniquement
Support technique et service clientèle	1-800-847-4096
Moyennes entreprises, grandes entreprises ou entreprises globales, gouvernement, secteur de l'éducation, services de santé et distributeurs à valeur ajoutée :	
Support technique	1-800-387-5757
Service clientèle	1-800-326-9463
Gouvernement, secteur de l'éducation ou particuliers qui ont effectué l'achat par l'intermédiaire du programme d'achat des employés :	
Support technique	1-800-387-5757
Service clientèle	1-800-326-9463 (extension 8221 pour les particuliers)
Mémoire de la marque Dell	1-888-363-5150

Que fera Dell ?

Lors des 90 jours de la garantie limitée de 90 jours et la première année de toutes les autres garanties limitées : Lors des 90 jours de la garantie limitée de 90 jours et la première année de toutes les autres garanties limitées, nous réparons tous les produits matériels de la marque Dell présentant un défaut au niveau des pièces ou de la confection qui nous sont retournés. Si nous ne sommes pas en mesure de réparer le produit, nous le remplaçons par un produit comparable, neuf ou réusiné.


Lorsque vous nous contactez, nous vous communiquons un numéro d'autorisation pour le retour du matériel que vous devez nous indiquer lors du retour. Vous devez nous retourner les produits dans leur emballage d'origine ou un emballage équivalent, payer les frais de port au préalable et assurer l'expédition ou prendre en charge le risque de perte ou de détérioration du produit au cours de l'expédition. Nous vous retournerons les produits réparés ou remplacés. Si vous résidez au Canada, nous prendrons en charge les frais de réexpédition des produits réparés ou remplacés. Sinon le produit vous sera envoyé port dû.

Si nous déterminons que le problème n'est pas couvert par cette garantie, nous vous avertirons et vous informerons des alternatives payantes de maintenance dont vous disposez.

 **REMARQUE :** Avant de nous expédier le(s) produit(s), veillez à sauvegarder les données de votre (ou de vos) disque(s) dur(s) et des autres périphériques de stockage de votre (ou de vos) produit(s). Retirez toutes informations confidentielles, de propriété ou personnelles ou les supports qui peuvent être insérés, tels que les disquettes, les CD-ROM ou les cartes PC. Nous ne pouvons être tenus responsables pour les informations confidentielles, propriétaires ou personnelles, la perte ou la corruption des données, la détérioration ou la perte de supports pouvant être insérés.

Lors des années restantes après la première année de toutes les garanties limitées : Nous remplacerons les pièces défectueuses par des pièces neuves ou réusinées si nous convenons que les pièces nécessitent un remplacement. Lorsque vous nous contactez, nous demandons un numéro de carte de crédit valable si vous désirez une pièce de remplacement mais nous ne vous facturons pas la pièce de remplacement dans la mesure où vous nous retournez la pièce originale dans les 30 jours qui suivent l'envoi de la pièce de remplacement par nos soins. Si nous ne recevons pas la pièce originale dans les 30 jours, nous prélevons alors le montant en vigueur pour la pièce à l'aide de votre carte de crédit.

Si vous résidez aux Canada, nous prendrons en charge les frais d'expédition de la pièce. Sinon la pièce vous sera envoyée port dû. Nous incluons également un emballage d'expédition prépayé avec les pièces de remplacement, destiné au renvoi chez nous par vos soins, des pièces remplacées.

 **REMARQUE :** Avant de remplacer les pièces, veillez à sauvegarder les données de votre (ou de vos) disque(s) dur(s) et des autres périphériques de stockage de votre (ou de vos) produit(s). Nous ne pouvons être tenus responsables en cas de perte ou de corruption des données.

Que se passe-t-il si j'ai fait l'acquisition d'un contrat de service ?

Si votre contrat de service est conclu avec Dell, le service sera effectué selon les termes du contrat de service. Pour plus de détails sur la procédure à suivre pour l'obtention du service, veuillez vous reporter à ce contrat. Les contrats de service de Dell sont disponibles en ligne sous www.dell.ca ou sur simple appel à l'assistance clientèle au 1-800-847-4096. Si vous avez acquis un contrat de service par notre intermédiaire avec un de nos fournisseurs de services, pour plus de détails sur la procédure à suivre pour l'obtention du service, reportez-vous à ce contrat (fourni avec l'emballage ou la facture).

Comment procédez-vous à la réparation de mon produit ?

Nous utilisons des pièces neuves et réusinées mises au point par différents fabricants tout en effectuant les réparations dans le cadre de la garantie et en installant des pièces et des systèmes de remplacement. Les pièces et les systèmes réusinés sont des pièces ou des systèmes qui ont été retournés auprès de Dell sans, pour certains, n'avoir jamais été utilisés par le client. Toutes les pièces et tous les systèmes sont inspectés et soumis à une vérification de la qualité. Les pièces et systèmes de remplacement sont couverts pour la durée restante de la garantie limitée du produit dont vous avez fait l'acquisition. Toutes les pièces déposées des produits réparés sont la propriété de Dell.

Puis-je transférer cette garantie limitée ?

Les garanties limitées portant sur des systèmes peuvent être transférées si l'utilisateur procède au transfert de la propriété du système et enregistre le transfert auprès de nos services. La garantie limitée portant sur les mémoires de marque Dell ne peut être transférée. Vous pouvez enregistrer le transfert sur le site Web de Dell.

- Pour les ordinateurs achetés au Canada (transfert national) et pour le transfert d'un client à un autre, rendez-vous à cette adresse www.dell.ca/ca/en/gen/topics/segtopic_ccare_nav_013_ccare.htm
- Pour les transferts à l'extérieur du pays (à l'extérieur du pays d'achat), rendez-vous à cette adresse www.dell.com/us/en/biz/topics/sbtopic_ccare_nav_016_ccare.htm

Si vous ne disposez pas d'un accès à Internet, contactez Dell au 1-800-847-4096 (particuliers) ou au 1-800-326-9463 (entreprises ou gouvernement).

Toutes demandes de transfert de propriété sont uniquement à la discrétion de Dell. Tous ces transferts seront assujettis aux termes et conditions du service original ou du contrat de garantie limitée et aux termes et conditions de vente de Dell que vous trouverez à l'adresse www.dell.com. Dell ne peut garantir l'authenticité des produits, garanties limitées, service ou support, ni l'exactitude des listes des produits achetés auprès d'un tiers.

Politique de retour Satisfaction totale (Canada uniquement)

Si vous êtes un client final qui avez acquis des produits neufs directement auprès de Dell, vous pouvez les retourner à Dell dans les 30 jours qui suivent l'achat en échange d'un crédit ou d'un remboursement du prix d'achat du produit. Si vous êtes un client final qui avez acquis des produits reconditionnés ou réusinés auprès de Dell, vous pouvez les retourner à Dell dans les 14 jours qui suivent la date indiquée sur l'emballage ou sur la facture en échange d'un crédit ou d'un remboursement du prix d'achat du produit. Dans les deux cas, le remboursement ou le crédit n'inclut pas les frais d'expédition ou de manutention indiqués sur votre emballage ou sur votre facture et est soumis à un honoraire de retour de 15 pour cent (15 %), sauf indication contraire inscrite dans la loi. Si vous faites partie d'une organisation qui a acheté les produits conformément à un contrat écrit avec Dell, le contrat peut contenir des termes différents pour le retour des produits que les termes indiqués par cette politique.

Pour le retour des produits, vous devez contacter le service clientèle de Dell au 1-800-847-4096 afin d'obtenir un numéro d'autorisation pour le retour du crédit. Afin d'expédier votre remboursement ou crédit, Dell exige que vous retourniez les produits dans leur emballage d'origine dans les 5 jours qui suivent la date de création par Dell du numéro d'autorisation pour le retour du crédit. Vous devez également payer les frais de port au préalable et assurer l'expédition ou prendre en charge le risque de perte ou de détérioration du produit au cours de l'expédition. Vous ne pouvez retourner les logiciels pour obtenir un remboursement ou un crédit que si l'emballage contenant la (ou les) disquette(s) ou le (ou les) CD-ROM n'est pas ouvert. Les produits retournés doivent être en état neuf et les manuels, disquette(s), CD-ROM, câbles d'alimentation et autres éléments fournis avec le produit doivent être inclus. Pour les clients qui souhaitent retourner, uniquement pour obtenir un remboursement ou un crédit, un logiciel d'application ou un système d'exploitation installé par Dell, l'ensemble du système doit être retourné avec les supports et les documents inclus dans l'emballage original.

La politique de retour « Satisfaction totale » ne s'applique pas aux produits de stockage de Dell | CEM. Elle ne s'applique pas non plus aux produits achetés par l'intermédiaire de la section des périphériques et des logiciels de Dell. Pour ces produits, veuillez plutôt vous reporter à la politique de retour en vigueur pour les périphériques et les logiciels de Dell (reportez-vous à la section « Périphériques et logiciels de Dell [Canada uniquement] »).

Périphériques et logiciels de Dell (Canada uniquement)

Périphériques et logiciels de tiers

Tout comme les autres fabricants de logiciels et de périphériques, Dell ne garantit pas les produits de tiers. Les périphériques et logiciels de tiers sont uniquement couverts par les garanties fournies par l'éditeur ou le fabricant original. Les garanties des autres fabricants varient selon les produits. Pour plus de détails sur la garantie spécifique, reportez-vous à la documentation du produit. Vous pouvez également obtenir des informations supplémentaires auprès du fabricant ou de l'éditeur.

Alors que Dell propose une large gamme de logiciels et de périphériques, nous ne vérifions ou ne garantissons néanmoins pas particulièrement que tous les produits que nous proposons fonctionnent avec les différents modèles d'ordinateurs Dell, de même que nous ne vérifions ou ne garantissons pas non plus tous les produits que nous vendons pour les centaines de marques différentes d'ordinateurs disponibles actuellement. Si vous avez des questions relatives à la compatibilité, nous vous recommandons et vous invitons à contacter directement l'éditeur ou le fabricant du périphérique ou du logiciel.

Périphériques de la marque Dell

Dell propose une garantie limitée pour les périphériques neufs de la marque Dell (produits pour lesquels Dell est répertorié comme étant le fabricant) tels que les écrans, les batteries, les mémoires, les stations d'accueil et les projecteurs. Pour déterminer la garantie limitée qui s'applique au produit dont vous avez fait l'acquisition, reportez-vous à l'emballage ou à la facture de Dell et/ou à la documentation livrée avec votre produit. Les descriptions relatives aux garanties limitées de Dell sont détaillées dans les sections précédentes.

Garantie fabricant d'1 an destinée à l'utilisateur final (Amérique latine et Caraïbes uniquement)

Garantie

Dell Inc. (« Dell ») garantit à l'utilisateur final selon les dispositions suivantes que les produits de marque Dell, achetés par l'utilisateur final auprès d'un point de vente Dell ou d'un distributeur Dell agréé en Amérique latine ou aux Caraïbes, ne présentent pas de défaut de composants, de confection et de conception affectant le fonctionnement normal et ce pour une durée d'1 an à compter de la date originale d'achat. Les produits pour lesquels les demandes sont fondées sont, sur décision de Dell, réparés ou remplacés aux frais de Dell. Toutes les pièces déposées des produits réparés sont la propriété de Dell. Dell utilise des pièces neuves ou reconditionnées fabriquées par différents fabricants lors des réparations et de l'assemblage des produits de remplacement.

Limitations

Cette garantie ne s'applique pas aux défauts occasionnés par : une installation, une utilisation ou une maintenance incorrecte ou inadaptée, des actions ou des modifications effectuées par des tiers ou l'utilisateur final, des dommages accidentels ou intentionnels ou l'usure normale.

Procédure de demande

En Amérique latine et aux Caraïbes, les demandes doivent être effectuées en contactant le point de vente Dell lors de la durée de la garantie. L'utilisateur final doit toujours fournir des preuves de l'achat, sur lesquelles figurent le nom et l'adresse du vendeur, la date de l'achat, le modèle et le numéro de série, le nom et l'adresse du client, des détails au sujet des symptômes, la configuration présente au moment de l'anomalie, incluant les périphériques et les logiciels utilisés. Sinon Dell peut refuser la demande de garantie. Lors du diagnostic d'un défaut garanti, Dell procède à des arrangements et paie le port dû et les assurances pour la transport vers et depuis le centre de remplacement/de réparation de Dell. L'utilisateur final doit s'assurer que le produit défectueux peut être recueilli correctement dans son emballage d'origine ou dans un emballage assurant le même degré de protection avec les détails indiqués ci-dessus et le numéro de retour fourni à l'utilisateur final par Dell.

Limitations et droits statutaires

Dell n'effectue aucun contrat, aucune garantie ou aucun accord similaire autre que ceux explicitement définis ci-dessus. Cette garantie remplace toute autre garantie dans la mesure autorisée par la loi. En l'absence de législation en vigueur, cette garantie constitue le seul et unique recours de l'utilisateur final contre Dell ou ses filiales. Ni Dell ni ses filiales ne peuvent être tenus responsables pour les pertes de profits ou de contrats, pour les pertes indirectes ou consécutives occasionnées par des négligences, des interruptions de contrat ou autre.

Cette garantie ne porte pas atteinte et n'affecte pas les droits statutaires mandataires de l'utilisateur final et/ou les droits résultant d'autres contrats conclus par l'utilisateur final avec Dell et/ou un autre vendeur.

Dell World Trade LP
One Dell Way, Round Rock, TX 78682, USA

Dell Computadores do Brasil Ltda (CNPJ No. 72.381.189/0001-10),
Avenida Industrial Belgraf, 400
92990-000 - Eldorado do Sul - RS - Brésil

Dell Computer de Chile Ltda
Coyancura 2283, Piso 3- Of.302,
Providencia, Santiago - Chili

Dell Computer de Colombia Corporation
Carrera 7 #115-33 Oficina 603
Bogota, Colombie

Dell Computer de Mexico SA de CV
Paseo de la Reforma 2620 – 11° Piso
Col. Lomas Altas
11950 Mexique, D.F.

Garanties limitées Dell Inc. pour les cartouches de toner et d'encre

Les sections suivantes décrivent la garantie limitée pour les cartouches de toner et d'encre aux Etats-Unis, au Canada et en Amérique latine. Reportez-vous à la garantie limitée adaptée.

Garantie limitée relative aux cartouches de toner et d'encre (Etats-Unis et Canada uniquement)

Dell Inc. garantit à l'acheteur original que les cartouches de toner originales de la marque Dell sont dépourvues de défauts de composants et de confection pour la durée de vie de la cartouche et que les cartouches d'encre originales de la marque Dell sont dépourvues de défauts de composants et de confection pour les deux ans qui suivent la date de la facture. Si ce produit s'avère défectueux au niveau des composants ou de la confection, il sera remplacé gratuitement au cours de la durée de la garantie limitée s'il est retourné à Dell. Vous devez d'abord appeler notre numéro gratuit afin d'obtenir votre autorisation de retour. Aux Etats-Unis, appelez le 1-877-459-7298, au Canada, appelez le 1-800-847-4096. Si nous ne pouvons remplacer le produit car il s'agit d'une fin de série ou car il n'est pas disponible, nous le remplaçons par un produit comparable ou vous remboursons les frais d'achat de la cartouche. Cette garantie limitée ne s'applique pas aux cartouches de toner ou d'encre qui ont été remplies, stockées de manière incorrecte ou endommagées à la suite d'une mauvaise utilisation, d'une utilisation abusive, d'un accident, de négligence, d'un mauvais traitement, d'environnements incorrects ou d'une usure normale.

CETTE GARANTIE VOUS ACCORDE DES DROITS JURIDIQUES SPECIFIQUES. VOUS POUVEZ EGALEMENT BENEFICIER DE DROITS COMPLEMENTAIRES QUI VARIENT D'UN ETAT A L'AUTRE (OU D'UNE JURIDICTION A L'AUTRE). LA RESPONSABILITE DE DELL EN MATIERE D'ANOMALIES DE FONCTIONNEMENT ET DE DEFAUTS AU NIVEAU DU MATERIEL EST LIMITEE AU REMPLACEMENT COMME INDIQUE DANS CET ACCORD DE GARANTIE. POUR LES CLIENTS CANADIENS, A L'EXCEPTION DES GARANTIES EXPLICITES CONTENUES DANS CE CONTRAT DE GARANTIE, DELL DENIE TOUTE AUTRE GARANTIE ET CONDITION, EXPLICITE OU IMPLICITE, STATUTAIRE OU AUTRE, S'APPLIQUANT AU PRODUIT. POUR LES UTILISATEURS AMERICAINS, TOUTES LES GARANTIES EXPLICITES OU IMPLICITES POUR LE PRODUIT, INCLUANT SANS POUR AUTANT SE LIMITER AUX GARANTIES ET CONDITIONS IMPLICITES DE COMMERCIALIBILITE ET D'APTITUDE POUR UNE UTILISATION PARTICULIERE, SONT LIMITEES EN DUREE SELON LES TERMES RELATIFS A LA PERIODE DE LA GARANTIE LIMITEE. AUCUNE GARANTIE, EXPLICITE OU IMPLICITE, NE POURRA S'APPLIQUER APRES EXPIRATION DE LA DUREE DE LA GARANTIE LIMITEE. CERTAINES ETATS OU CERTAINES JURIDICTIONS INTERDISENT L'EXCLUSION DE CERTAINES GARANTIES OU CONDITIONS IMPLICITES OU LA RESTRICTION DE LA DUREE D'UNE GARANTIE OU D'UNE CONDITION IMPLICITE. IL EST DONC POSSIBLE QUE CETTE RESTRICTION NE VOUS CONCERNE PAS. LA COUVERTURE DE CETTE GARANTIE PREND FIN SI VOUS VENDEZ OU TRANSFEREZ CE PRODUIT A UN TIERS.

DELL NE PEUT ETRE TENU RESPONSABLE AU-DELA DES SOLUTIONS PROPOSEES DANS CETTE GARANTIE LIMITEE OU POUR DES DOMMAGES SPECIFIQUES, INDIRECTS, CONSECUTIFS OU ACCESSOIRES, INCLUANT SANS LIMITATION, VOS RESPONSABILITES A L'EGARD DE TIERS EN CAS DE DOMMAGES, DE PRODUITS NE FONCTIONNANT PAS, POUR DES DONNEES PERDUES OU DES LOGICIELS PERDUS. LA RESPONSABILITE DE DELL EST LIMITEE AU MONTANT QUE VOUS AVEZ VERSE POUR LE PAIEMENT DU PRODUIT FAISANT L'OBJET DE LA DEMANDE. IL S'AGIT DU MONTANT MAXIMUM POUR LEQUEL DELL PEUT ETRE TENU RESPONSABLE.

CERTAINES ETATS OU CERTAINES JURIDICTIONS INTERDISENT L'EXCLUSION OU LA RESTRICTION EN MATIERE DE DOMMAGES SPECIFIQUES, INDIRECTS, ACCESSOIRES OU CONSECUTIFS. IL EST DONC POSSIBLE QUE LA RESTRICTION OU L'EXCLUSION INDIQUEE CI-DESSUS NE VOUS CONCERNE PAS.

Garantie limitée relative aux cartouches de toner et d'encre (Amérique latine uniquement)

Dell Inc. garantit à l'acheteur original que les cartouches de toner originales de la marque Dell sont dépourvues de défauts de composants et de confection pour la durée de vie de la cartouche. Dell Inc. garantit à l'acheteur original que les cartouches d'encre originales de la marque Dell sont dépourvues de défauts de composants et de confection pendant un an à compter de la date de livraison.

Si ce produit présente des anomalies au niveau des composants ou de la confection, il sera remplacé gratuitement au cours de la durée de la garantie limitée s'il est retourné à Dell.

Afin d'obtenir les informations nécessaires au remplacement, appelez le numéro gratuit adapté. Au Mexique, appelez le 001-877-384-8979, à Puerto Rico, appelez le 1-800-805-7545. Si la production de la cartouche est interrompue ou si la cartouche n'est pas disponible, Dell se réserve le droit, à son entière discrétion, de choisir entre le remplacement par un produit comparable ou le remboursement des frais d'achat.

Cette garantie limitée ne s'applique pas aux cartouches de toner ou d'encre qui ont été remplies ou aux anomalies résultant d'une utilisation incorrecte, d'une utilisation abusive, de négligence, de mauvaise manipulation, d'un stockage incorrect ou d'une exposition à des environnements inadaptés.

La responsabilité de Dell en matière d'anomalies ou de défauts du matériel à l'issue de la garantie légale (et notamment la durée de la garantie légale pour les produits défectueux indiquée dans le règlement de protection des consommateurs) se limite au remplacement du produit ou au remboursement comme indiqué ci-dessus. La couverture de cette garantie prend fin si vous vendez ou transférez ce produit à un tiers.

Dell ne peut être tenu responsable pour les dommages au niveau des biens, les dommages émotionnels ou autre encourus par le consommateur et/ou un tiers au-delà de la responsabilité établie dans cette garantie limitée ou dans les dispositions légales en vigueur.

Contrat de licence du logiciel Dell™

Il s'agit d'un contrat légal entre vous, utilisateur, et Dell Products, L.P (« Dell »). Ce contrat couvre tous les logiciels distribués avec le produit Dell pour lequel il n'existe pas de contrat de licence distinct entre vous et le fabricant ou détenteur du logiciel (le « logiciel »). Ce contrat ne doit pas être utilisé dans le cadre de la vente du logiciel ou de tout autre droit de propriété intellectuelle. Tous les titres et droits de propriété intellectuelle de ce logiciel ou liés à ce logiciel sont la propriété du fabricant ou du détenteur du logiciel. Tous les droits qui ne sont pas expressément accordés dans ce contrat sont soumis au fabricant ou au détenteur du logiciel. Lorsque vous ouvrez ou cassez l'emballage du (ou des) logiciel(s), installez ou téléchargez le logiciel, utilisez le logiciel préchargé ou intégré à votre produit, vous vous engagez à respecter les termes de ce contrat. Si vous refusez ces termes, retournez immédiatement tous les éléments du logiciel (disques, matériaux écrits et emballage) et retirez le logiciel préchargé ou intégré.

Le logiciel est protégé par des droits d'auteur aux Etats-Unis et par des traités internationaux. Vous pouvez effectuer une copie du logiciel uniquement dans un but de sauvegarde ou d'archivage ou le transférer sur un seul disque dur dans la mesure où vous conservez l'original dans un but de sauvegarde ou d'archivage. Vous ne pouvez louer ou prêter le logiciel ou copier les matériaux écrits fournis avec le logiciel. Vous pouvez néanmoins transférer le logiciel et tous les matériaux fournis de manière permanente si vous ne conservez aucune copie et que le destinataire s'engage à respecter les termes détaillés ici. Tout transfert doit inclure la mise à jour la plus récente et toutes les versions antérieures. Vous ne pouvez procéder à l'ingénierie inverse, à la décompilation ou au démontage du logiciel. Si l'emballage de votre ordinateur contient des CD-ROM 3,5" et/ou des disques 5,25", vous ne pouvez utiliser que les disques adaptés à votre ordinateur. Vous ne pouvez pas utiliser les disques sur un autre ordinateur ou réseau. Vous ne pouvez pas les louer, les prêter ou les transférer à un autre utilisateur dans une mesure autre que celle autorisée par cet accord.

Garantie limitée

Dell garantit que les disques du logiciel sont dépourvus de défauts de composants et de confection dans les conditions normales d'utilisation pour quatre-vingt dix (90) jours à compter de la date de réception. Cette garantie se limite à vous et ne peut être transférée. Toutes les garanties implicites sont limitées à quatre-vingt dix (90) jours à compter de la date de réception du logiciel. Certaines juridictions n'autorisent pas les limitations de durée de la garantie implicite, il est donc possible que cette restriction ne vous concerne pas. L'ensemble de la responsabilité de Dell et de ses fournisseurs et votre seul recours est (a) le retour du prix payé pour le logiciel ou (b) le remplacement des disques non conformes à cette garantie envoyés avec un numéro d'autorisation de retour à Dell à vos frais et risques. Cette garantie limitée s'annule si les détériorations du disque sont occasionnées par un accident, une utilisation abusive, une mauvaise application, une maintenance ou une modification non effectuée par Dell. Tout disque de remplacement est garanti pour la durée de garantie originale restante ou pour trente (30) jours (selon la garantie la plus longue).

Dell ne garantit PAS que le fonctionnement du logiciel sera conforme à vos attentes ou que le fonctionnement du logiciel sera ininterrompu ou dépourvu d'erreurs. Vous êtes responsable de la sélection du logiciel dans le but de remplir les résultats souhaités et pour l'utilisation et les résultats obtenus du logiciel.

DELL, EN SON NOM ET AU NOM DE SES FOURNISSEURS, NE PEUT ETRE TENU RESPONSABLE DES AUTRES GARANTIES EXPLICITES OU IMPLICITES INCLUANT SANS POUR AUTANT SE LIMITER AUX GARANTIES IMPLICITES DE COMMERCIALIBILITE ET D'APTITUDE POUR UNE UTILISATION PARTICULIERE POUR LE LOGICIEL ET TOUS LES MATERIAUX ECRITS FOURNIS AVEC LE LOGICIEL. Cette garantie limitée vous accorde des droits juridiques spécifiques. Vous pouvez disposer d'autres droits qui varient d'une juridiction à l'autre.

DELL OU SES FOURNISSEURS NE PEUVENT EN AUCUN CAS ETRE TENUS RESPONSABLES POUR TOUT DOMMAGE (INCLUANT SANS LIMITATION LES DOMMAGES POUR LES PERTES DE PROFITS COMMERCIAUX, L'INTERRUPTION COMMERCIALE, LA PERTE D'INFORMATIONS COMMERCIALES OU AUTRE PERTE FINANCIERE) OCCASIONNE PAR L'UTILISATION OU L'INCAPACITE A UTILISER LE LOGICIEL, MEME AVEC DES CONSEILS, OU L'EVENTUALITE DE TELS DOMMAGES. Certaines juridictions n'autorisent pas l'exclusion ou la restriction de la responsabilité pour les dommages consécutifs ou accessoires. Il est donc possible que la restriction indiquée ci-dessus ne s'applique pas à vous.

Droits limités du secteur public américain

Le logiciel et la documentation sont des « éléments commerciaux » selon la définition du terme à la section 48 C.F.R. 2.101, composés par les « logiciels informatiques commerciaux » et la « documentation des logiciels informatiques commerciaux » selon la définition utilisée pour ces termes à la section 48 C.F.R. 12.212. Conformément aux sections 48 C.F.R. 12.212, 48 C.F.R. 227.7202-1 jusqu'à 227.7202-4, tous les utilisateurs finaux du secteur public américain font l'acquisition du logiciel et de la documentation uniquement avec les droits décrits ici. Le contracteur/fabricant est Dell Products, L.P., One Dell Way, Round Rock, Texas 78682.

Généralités

Cette licence prend effet jusqu'à résiliation. Elle prend fin selon les conditions indiquées ci-dessus ou si vous ne respectez pas les termes adaptés. Lors de la résiliation, vous vous engagez à détruire le logiciel, les matériaux fournis et toutes les copies réalisées. Cet accord est régi par les lois de l'état du Texas. Toutes les dispositions de cet accord sont distinctes. Si une disposition ne peut être appliquée, l'application des dispositions, termes ou conditions du reste de cet accord n'est pas affectée. Cet accord lie les successeurs et les ayant droits. Dell et vous vous engagez à renoncer, dans la mesure autorisée par la loi, à tout droit à un procès juridique dans le cadre du logiciel ou de cet accord. Il est possible que ce renoncement ne puisse être appliqué dans certaines juridictions, il est donc possible que ce renoncement ne vous concerne pas. Vous reconnaissez que vous avez lu

cet accord, que vous avez compris les termes de cet accord, que vous vous engagez à respecter ces termes et qu'il s'agit de la version finale et exclusive de l'accord entre vous et Dell relativement au logiciel.

Informations réglementaires

Une interférence électromagnétique est une émission ou un signal, généré dans un espace libre ou transmis avec des signaux ou des fils électriques, qui perturbe le fonctionnement de la navigation radio ou de tout autre service de sécurité ou qui endommage sérieusement, fait obstruction ou interrompt de manière régulière les services de communication radio agréés. Les services de communication radio incluent sans pour autant se limiter aux diffusions commerciales AM/FM, à la télévision, aux services cellulaires, aux radars, au contrôle du trafic aérien, aux téléavertisseurs et aux services de communication personnels. Ces services agréés ainsi que les générateurs non intentionnels, tels que les périphériques numériques (systèmes informatiques inclus), font partie de l'environnement électromagnétique.

La compatibilité électromagnétique est la capacité des éléments de l'équipement électronique à fonctionner correctement dans l'environnement électronique. Même si ce système informatique a été conçu et déterminé comme conforme aux limites réglementaires en matière d'interférences électromagnétiques, il n'est pas garanti que des interférences ne peuvent pas se produire dans une installation particulière. Si cet équipement génère des interférences au niveau des services de communication radio (ce qu'il est possible de déterminer en mettant l'équipement hors tension, puis sous tension), vous êtes invité à suivre une ou plusieurs des mesures suivantes pour corriger le problème :

- réorientez l'antenne de réception,
- déplacez l'ordinateur en fonction de l'emplacement du récepteur,
- augmentez la distance entre l'ordinateur et le récepteur,
- branchez l'ordinateur dans une prise différente de manière à ce que l'ordinateur et le récepteur ne se trouvent pas sur le même circuit de raccordement.

Si nécessaire, consultez un représentant du support technique de Dell ou un technicien radio/télévision qualifié pour obtenir d'autres suggestions.

Pour plus de détails, reportez-vous au *Guide de l'utilisateur*.

Index

A

- annulation d'un travail , 26
- applications logicielles
 - commande de toner , 28
 - Software Update , 28
 - status monitor , 27

C

- cartouche à tambour
 - installation , 32
 - remplacement , 30
- cartouche de toner
 - installation , 39
 - remplacement , 37
- chargement de transparents
 - chargeur multifonction , 12
 - tiroir standard , 14
- chargement du papier
 - chargeur multifonction , 12
 - tiroir optionnel , 14
- chargeur multifonction
 - chargement de transparents , 12
 - chargement du papier , 12
- commande de fournitures , 2
- connexion de l'imprimante
 - locale , 18

consigne de sécurité , 9

D

- Dell supplies management system , 28
- désactivation des menus à partir du Panneau de commande , 25

F

- fenêtre de commande de toner, utilisation , 28
- fournitures, commande , 2

G

- garantie , 67

I

- impression
 - locale , 17
 - réseau , 19
- impression d'un travail , 26
- impression en réseau , 19
- impression locale , 18
- installation
 - pilotes d'impression
 - pour l'impression locale , 18

- une cartouche à tambour , 32
- une cartouche de toner , 39

M

- menus, désactivés , 25
- modification des paramètres de l'imprimante à partir du panneau de commande , 24

P

- Panneau de commande
 - désactivation des menus , 25
- panneau de commande
 - initialisation de la mémoire non volatile , 25
 - modification des paramètres de l'imprimante , 24
- paramètres d'usine, restauration , 25
- pilotes, installation , 18

R

- remplacement
 - cartouche à tambour , 30
 - cartouche de toner , 37
- restauration des paramètres d'usine , 25

S

- Software Update , 28
- status monitor , 27

T

- toner, commande , 2