

Многопортовый адаптер Dell 7-в-1 USB-C DA310

Руководство пользователя

Нормативная модель: DA310z / DA310u



Примечания, предостережения и предупреждения



ПРИМЕЧАНИЕ: ПРИМЕЧАНИЕ указывает важную информацию, которая поможет вам лучше использовать ваш компьютер.



ВНИМАНИЕ: ВНИМАНИЕ указывает на возможное повреждение оборудования или потерю данных и указывает, как избежать проблемы.



ПРЕДУПРЕЖДЕНИЕ. ПРЕДУПРЕЖДЕНИЕ указывает на возможность материального ущерба, травм или смерти.

© 2022 Dell Inc. или ее дочерние компании. Все права защищены. Dell, EMC и другие товарные знаки являются товарными знаками Dell Inc. или ее дочерних компаний. Другие товарные знаки могут быть товарными знаками соответствующих владельцев.

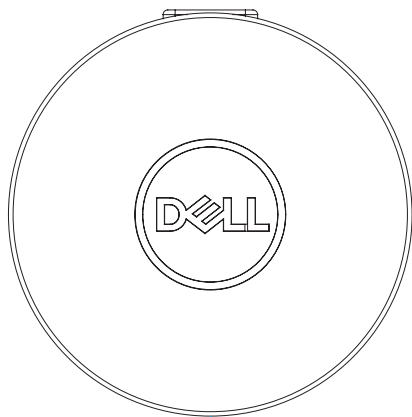
2022-02

Ред. A01

Содержание

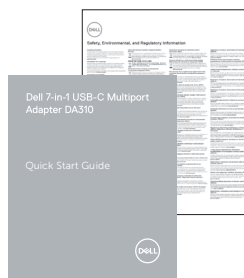
Что находится в коробке	4
Особенности.....	5
Вид спереди	5
Вид сзади	5
Использование вашего многопортовый адаптера DA310 ...	6
Устранение неполадок.....	11
Спецификации	13
Сведения об организации.....	14
Гарантия	14
Получение справки.....	15
Обращение в компанию Dell.....	15

Что находится в коробке



1

**1 Многопортовый адаптер
Dell 7-в-1 USB-C: DA310**

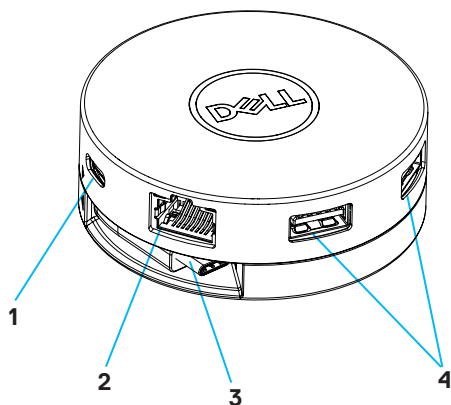


2

2 Документы

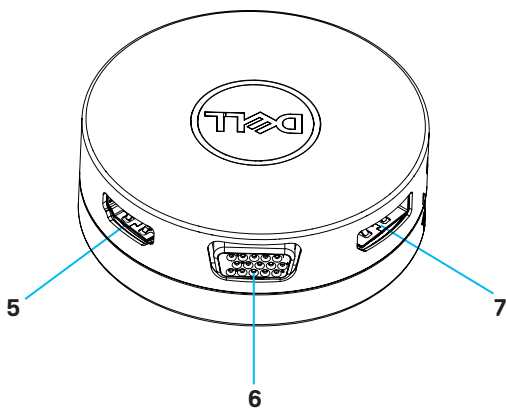
Особенности

Вид спереди



- | | |
|--|---|
| 1 USB 3.2 пок. 2 (10 Гбит/с)
USB-C порт | 2 Порт Ethernet |
| 3 USB-C кабель | 4 USB 3.2 пок. 2 (10 Гбит/с)
USB-A порты |

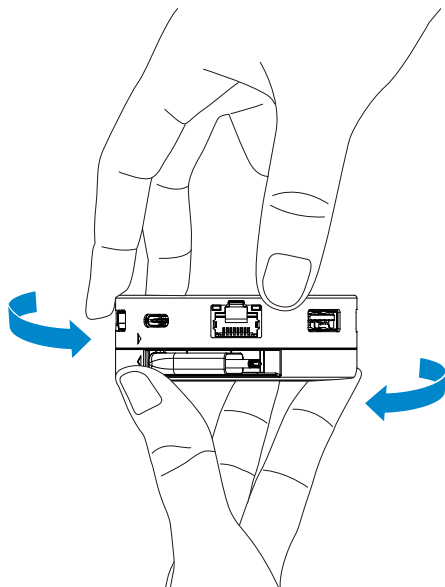
Вид сзади



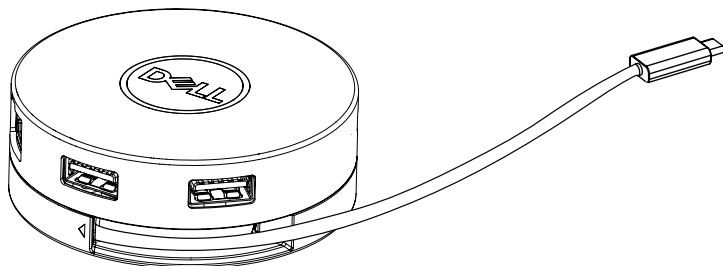
- | | |
|---------------|-------|
| 5 HDMI порт | 6 VGA |
| 7 DisplayPort | |

Использование вашего многопортовый адаптера DA310

1. Кончиками пальцев возьмитесь за нижнюю часть DA310.



2. Повернув кабель USB-C к себе, поверните верхнюю часть, чтобы отсоединить кабель USB-C.

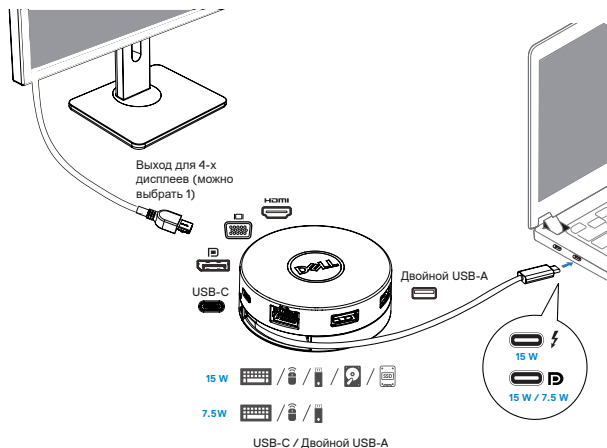


3. Подключите кабель USB-C DA310 к порту Thunderbolt (15 Вт) или USB-C (альтернативный режим DisplayPort, 15 Вт или 7,5 Вт) на вашем ПК. На изображении ниже показан DA310, подключенный к нескольким периферийным устройствам без внешнего источника питания.



ПРИМЕЧАНИЕ: DA310 может поддерживать только один дисплей в любой момент времени.

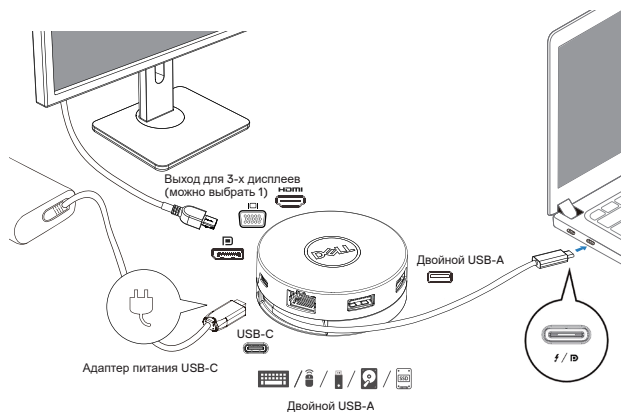
Без сквозной подачи питания



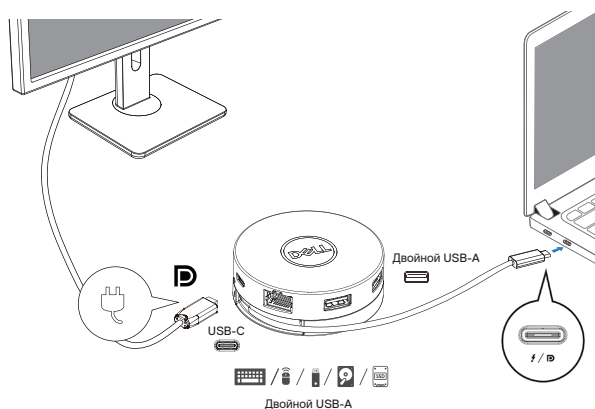
4. DA310 поддерживает сквозное питание мощностью до 90 Вт при подключении к порту Thunderbolt или USB-C (альтернативный режим (DisplayPort)) вашего ПК. Питание может подаваться от адаптера питания USB-C или монитора USB-C с возможностью подачи питания, поддерживающей функцию зарядки. На следующих двух изображениях показан DA310, подключенный к внешнему источнику питания через адаптер питания USB-C или монитор USB-C.

 **ПРИМЕЧАНИЕ:** DA310 может поддерживать только один дисплей в любой момент времени.

Со сквозной подачей питания через адаптер питания USB-C



Со сквозной подачей питания через монитор USB-C



5. Порты дисплея DA310 и порт Ethernet поддерживают функцию Power FRS (Fast Role Swap, быстрое переключение ролей).

(а) Если DA310 подключен к ПК и адаптеру питания USB-C, и пользователь решит отключить адаптер питания USB-C от DA310, он переключит источник питания с адаптера питания USB-C на ПК мгновенно, не влияя на функциональность портов дисплея и порта Ethernet.

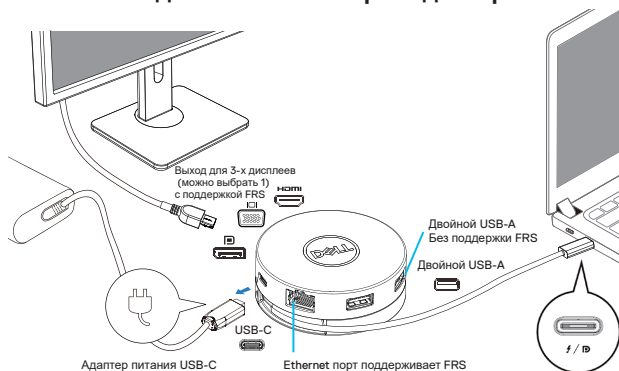
(б) Если DA310 подключен к ПК и монитору USB-C с подачей питания, и пользователь решит отключить монитор USB-C от DA310, он переключит источник питания с монитора USB-C на ПК мгновенно, не влияя на функциональность порта Ethernet.

 **ПРИМЕЧАНИЕ:** Порты дисплея и Ethernet на DA310 поддерживают FRS (быстрая смена ролей). Порты USB не поддерживают FRS.

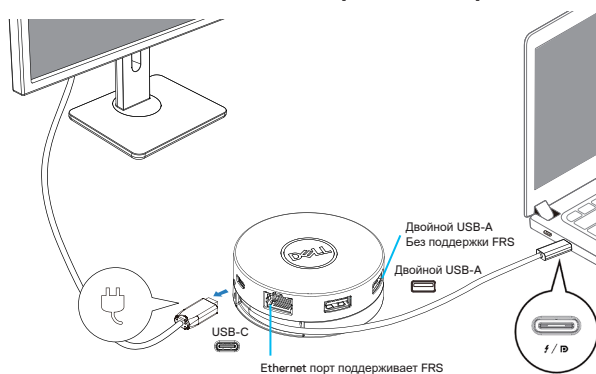
 **ПРИМЕЧАНИЕ:** FRS работает на DA310 только в том случае, если подключенный к нему ПК поддерживает FRS.

 **ПРИМЕЧАНИЕ.** Штекер USB-C должен подключать ПК с сертификатом UL, IEC.

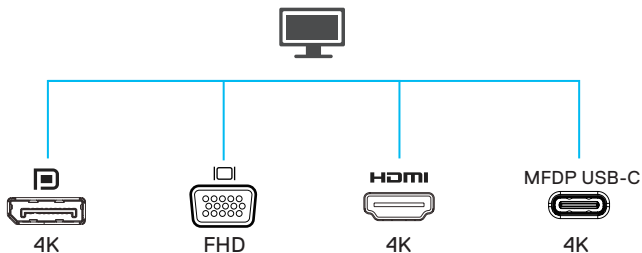
Со сквозной подачей питания через адаптер питания USB-C



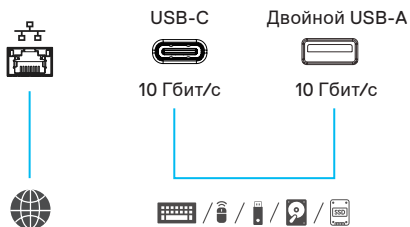
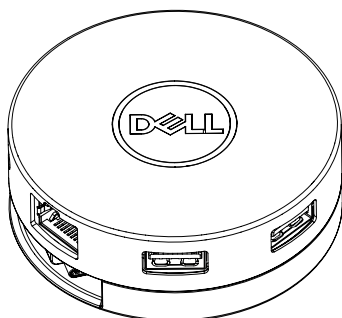
Со сквозной подачей питания через монитор USB-C



6. Дисплей DA310



 **ПРИМЕЧАНИЕ:** DA310 поддерживает только один дисплей одновременно.



Видео порт

Подключение внешнего дисплея или проектора.



Ethernet порт

Подключение кабеля Ethernet (RJ45) к маршрутизатору или широкополосному модему для доступа к сети или Интернету.




USB-C и USB-A порты

Подключение периферийных устройств, таких как клавиатуры, мыши и внешние запоминающие устройства.

Устранение неполадок

Проблема	Возможные решения
DA310 не работает с портом USB-A на ПК.	DA310 совместим только с портом USB-C на ПК. То есть портом Thunderbolt или портом USB-C (альтернативный режим DisplayPort).
Несколько дисплеев не работают одновременно	DA310 поддерживает только один дисплей. Вы можете одновременно подключить только один дисплей к порту HDMI, DisplayPort, VGA или USB-C.
Невозможно читать и записывать на внешний SSD / HDD и оптический привод (CD / DVD / Blu-ray) при подключении к DA310	<ul style="list-style-type: none">• Некоторым внешним устройствам SSD / HDD / ODD требуется более высокая мощность, чем та, которую может обеспечить DA310.• Когда DA310 подключается к порту USB-C 7,5 Вт на вашем ПК и без сквозной зарядки, рекомендуется подключать внешний SSD / HDD / ODD к ПК напрямую.• Когда DA310 подключается к порту Thunderbolt 15 Вт или USB-C на вашем ПК и без сквозной зарядки, рекомендуется подключать к DA310 только 1 внешний SSD / HDD / ODD. Дополнительные устройства могут быть подключены к ПК напрямую.• Когда DA310 подключается к вашему ПК с помощью сквозного подключения для зарядки (адаптер питания USB-C или монитор USB-C с возможностью подачи питания), рекомендуется подключать к DA310 только один внешний SSD / HDD / ODD. Дополнительные устройства могут быть подключены к ПК напрямую.
Сообщение о скачке напряжения появляется при подключении периферийного устройства к DA310.	<ul style="list-style-type: none">• Периферийному устройству, подключенному к DA310, требуется больше энергии.• Отключите другие периферийные устройства, подключенные к DA310.• Для периферийных устройств, которым требуется более высокая мощность, рекомендуется прямое подключение к ПК.
Сквозная передача MAC-адреса, пробуждение по сети и загрузка PXE не работают на DA310	<ul style="list-style-type: none">• DA310 поддерживает сквозную передачу MAC-адресов, пробуждение по сети и загрузку PXE, только если BIOS вашей системы поддерживает это.• Если BIOS вашего ПК не поддерживает сквозную передачу MAC-адресов, пробуждение по сети и загрузку PXE, DA310 не сможет поддерживать эти функции.
Разрешение монитора ниже 4K 60 Гц при подключении к порту HDMI, DP DA310	<ul style="list-style-type: none">• Убедитесь, что монитор поддерживает разрешение 4K 60 Гц.• Разрешение 4K при 60 Гц поддерживается на ПК, которые поддерживают DisplayPort 1.3 или выше (HBR3) с монитором, поддерживающим разрешение 4K при 60 Гц. На компьютерах, поддерживающих DisplayPort ниже 1.3, максимальное поддерживаемое разрешение составляет 4K при 30 Гц.
Загрузка PXE в режиме UEFI / Legacy не работает	Поддержка загрузки PXE зависит от BIOS вашего ПК. Для получения дополнительной информации обратитесь к документации на свой компьютер.

Устранение неполадок

Проблема	Возможные решения												
Проблемы с производительностью видео / аудио	<ul style="list-style-type: none"> • Проверьте и обновите BIOS ПК, графический драйвер и аудиодрайвер до более новой версии. • Проверьте и обновите прошивку и драйвер Thunderbolt для ПК до последней версии. 												
Нет видео на мониторе, подключенном к DA310	<ul style="list-style-type: none"> • Проверьте видео кабели и убедитесь, что они подключены правильно. • Отключите периферийное устройство от DA310, подождите 10 секунд, затем подключите периферийное устройство. 												
Видео на подключенном мониторе искажено или имеет пиксели	<ul style="list-style-type: none"> • Проверьте видео кабели и убедитесь, что они подключены правильно. • Проверьте и обновите разрешение видео, выбрав Панель управления > Все элементы панели управления > Дисплей > Разрешение экрана. 												
Видео на подключенном мониторе не отображается в расширенном режиме	<p>Измените настройку в разделе Панель управления > Все элементы панели управления > Дисплей > Разрешение экрана. Переключайте режимы, нажимая клавиши Windows  + P.</p>												
DA310 не заряжает ваш компьютер или заряжает компьютер медленно. Вы также можете увидеть желтый треугольник с восклицательным знаком на значке состояния батареи	<ul style="list-style-type: none"> • DA310 поддерживает сквозную передачу максимальной мощности 90 Вт. Минимальные требования к мощности для зарядки зависят от платформы. • DA310 резервирует 15 Вт, поэтому ваша система получает на 15 Вт меньше энергии от источника питания. Из-за этого вы можете увидеть сообщение / значок медленной зарядки. • Рекомендуется подключать адаптер питания к ПК напрямую. В качестве альтернативы вы можете подключить к DA310 адаптер питания USB-C с более высокой мощностью. <table border="1"> <thead> <tr> <th>DA310 с подключенным питанием USB-C</th> <th>Подача питания на ПК (сквозная через DA310)</th> </tr> </thead> <tbody> <tr> <td>130 ватт</td> <td>90 ватт</td> </tr> <tr> <td>90 ватт</td> <td>75 ватт</td> </tr> <tr> <td>65 ватт</td> <td>50 ватт</td> </tr> <tr> <td>45 ватт</td> <td>30 ватт</td> </tr> <tr> <td>< 45 ватт</td> <td>Нет зарядки</td> </tr> </tbody> </table> <p><i>Ваш компьютер может заряжаться медленнее или не заряжаться в зависимости от требований к мощности или нагрузки вашего ПК.</i></p>	DA310 с подключенным питанием USB-C	Подача питания на ПК (сквозная через DA310)	130 ватт	90 ватт	90 ватт	75 ватт	65 ватт	50 ватт	45 ватт	30 ватт	< 45 ватт	Нет зарядки
DA310 с подключенным питанием USB-C	Подача питания на ПК (сквозная через DA310)												
130 ватт	90 ватт												
90 ватт	75 ватт												
65 ватт	50 ватт												
45 ватт	30 ватт												
< 45 ватт	Нет зарядки												
Обновите BIOS вашей системы и прошивку DA310	<ul style="list-style-type: none"> • Обновите BIOS, графику и драйверы вашей системы. с: https://www.dell.com/support/drivers • Обновите прошивку DA310 FW с: https://www.dell.com/support/drivers <p>Перед обновлением прошивки необходимо подключить DA310 к компьютеру.</p>												
Dell Display Manager (DDM) не работает	<p>Проверьте / обновите системный BIOS / графический драйвер и установите приложение монитора Dell Display Manager (DDM). https://www.dell.com/support/home/drivers/driversdetails/?driverid=6WGWY</p>												

Спецификации

Ввод в восходящем направлении

USB-C

Порты данных в нисходящем направлении

- Два USB-A порта 2-го пок. USB 3.2 (10 Гбит/с)
- Один USB-C порт 2-го пок. USB 3.2 (10 Гбит/с)
- Один гигабитный Ethernet порт RJ45

Выходные видео порты в нисходящем направлении и поддерживаемые разрешения

- Одиночный видеовыход с одного из четырех портов:
- Один порт DisplayPort 1.4 (3840 x 2160 макс.)/60 Гц
 - Один порт HDMI 2.0 (3840 x 2160 макс.)/60 Гц
 - Один порт VGA (1920x1080 макс.)/60 Гц
 - Один порт MFDP * USB-C (3840 x 2160 макс.)/30 Гц
- * Многофункциональный DisplayPort (MFDP): встроенное видео через DisplayPort, подача питания и возможность передачи данных USB 3.2 Gen 2 через один порт USB-C.



ПРИМЕЧАНИЕ: Разрешение 4K при 60 Гц поддерживается на ПК с DisplayPort 1.3 или выше, и с дисплеем, поддерживающим разрешение 4K при 60 Гц. На ПК, поддерживающих DisplayPort ниже 1.3, максимальное поддерживаемое разрешение составляет 4K при 30 Гц.



ПРИМЕЧАНИЕ: Разница между DA310z и DA310u - только производитель. Производитель DA310z: BizLink (Kunshan) Co., Ltd. Производитель DA310u: Luxshare Precision Industry Co., Ltd.



ПРИМЕЧАНИЕ: DA310 обратно совместим с устройствами USB 3.1 / USB 3.0 поколение 1 и поколение 2 и USB 2.0 / USB 1.1.



ПРИМЕЧАНИЕ: питание нисходящих USB-портов DA310

Источник питания DA310	ПК (Без сквозной подачи питания)		Адаптер питания USB-C или монитор USB-C (с подачей питания)
	7.5Вт ПК	15Вт ПК	
Общая мощность нисходящих USB-портов DA310 (групповой режим USB)	3 ватт	9 ватт	9 ватт
Рекомендации по подключению нисходящих USB-портов DA310	Только клавиатуры / мыши / USB-накопители	Клавиатуры / Мыши / USB-накопители + один внешний HDD / SSD / ODD	Клавиатуры / Мыши / USB-накопители + один внешний HDD / SSD / ODD

Рекомендуемые системные требования Поддерживаемая операционная система

- Windows10 64 bits
- Mac OS 10.15 .6
- Chrome OS 83.0.4103.19
- Ubuntu 20.04
- RHEL 8

Рабочая температура

Изделие работает при максимальной температуре окружающей среды 35 °C.

Сведения об организации

Гарантия

Ограниченная гарантия и политики возврата

На продукты под брендом Dell распространяется ограниченная гарантия на оборудование сроком 3 год. В случае приобретения совместно с системой Dell действует гарантия системы.

Для клиентов из США:

Приобретение и использование данного продукта подпадают под действие договора Dell с конечным пользователем, доступного по адресу www.dell.com/terms. Данный документ включает в себя обязательное условие об арбитраже.

Для клиентов из стран Европы, Ближнего Востока и Африки:

На продаваемые и используемые продукты под брендом Dell распространяются действующие национальные законные права потребителей, условия любого договора поставки, заключенного с дистрибьютором (применяемого к вам и дистрибьютору), и условия договора Dell с конечным пользователем.

Компания Dell также может предоставлять дополнительную гарантию на оборудование. Для получения подробных сведений о договоре Dell с конечным пользователем и условиях гарантии посетите веб-сайт www.dell.com, выберите страну в списке, приведенном в нижней части главной страницы, и щелкните ссылку "условия и положения" для просмотра условий договора с конечным пользователем или щелкните ссылку "поддержка" для просмотра условий гарантии.

Для клиентов не из США:

На продаваемые и используемые продукты под брендом Dell распространяются действующие национальные законные права потребителей, условия любого договора поставки, заключенного с дистрибьютором (применяемого к вам и дистрибьютору), и условия гарантии Dell. Компания Dell также может предоставлять дополнительную гарантию на оборудование. Для получения подробных сведений о гарантии Dell посетите веб-сайт www.dell.com, выберите страну в списке, приведенном в нижней части главной страницы, и щелкните ссылку "условия и положения" или "поддержка" для просмотра условий гарантии.

Получение справки

Обращение в компанию Dell



ПРИМЕЧАНИЕ: При отсутствии действующего подключения к Интернету можно найти контактные сведения в счете на приобретенное изделие, упаковочном листе, накладной или каталоге продукции компании Dell.

Компания Dell предоставляет несколько вариантов поддержки и обслуживания через Интернет и по телефону. Доступность служб различается по странам и видам продукции, и некоторые службы могут быть недоступны в вашем регионе. Порядок обращения в компанию Dell по вопросам сбыта, технической поддержки или обслуживания пользователей описан ниже.

Действия

- 1.Перейдите на веб-узел www.dell.com/support.
- 2.Выберите категорию поддержки.
- 3.Укажите свою страну или регион в раскрывающемся меню Choose a Country/Region (Выбор страны/региона) нижней части страницы.
- 4.Выберите соотв