

Φορητός προσαρμογέας Dell USB-C DA310

Οδηγός χρήστη

Κανονιστικό μοντέλο: DA310z / DA310u



Σημειώσεις, προφυλάξεις και προειδοποιήσεις



ΣΗΜΕΙΩΣΗ: Η ΣΗΜΕΙΩΣΗ υποδεικνύει σημαντικές πληροφορίες που σας βοηθούν να κάνετε καλύτερη χρήση του υπολογιστή σας.



ΠΡΟΦΥΛΑΞΗ: Η ΠΡΟΦΥΛΑΞΗ υποδεικνύει τυχόν ζημία στο υλικό ή απώλεια δεδομένων και σας λέει πώς να αποφύγετε το πρόβλημα.



ΠΡΟΕΙΔΟΠΟΙΗΣΗ: Η ΠΡΟΕΙΔΟΠΟΙΗΣΗ υποδεικνύει τυχόν υλικές ζημιές, προσωπική βλάβη ή θάνατο.

© 2021 Dell Inc. ή οι θυγατρικές της. Με επιφύλαξη κάθε νόμιμου δικαιώματος. Τα Dell, EMC και άλλα εμπορικά σήματα είναι εμπορικά σήματα της Dell Inc. ή των θυγατρικών της. Άλλα εμπορικά σήματα μπορεί να είναι εμπορικά σήματα των αντίστοιχων κατόχων τους.

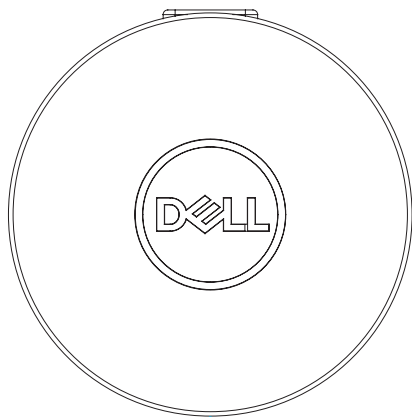
2021-01

Av. A00

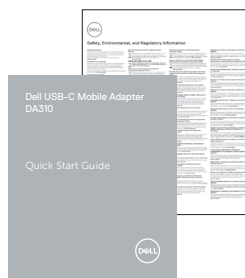
Περιεχόμενα

Τι υπάρχει στο κουτί.....	4
Χαρακτηριστικά.....	5
Πρόσθια όψη	5
Πίσω όψη	5
Χρήση του φορητού προσαρμογέα DA310 σας.....	6
Αντιμέτωπιση προβλημάτων	11
Χαρακτηριστικά.....	13
Πληροφορίες νόμιμων δικαιωμάτων	14
Εγγύηση.....	14

Τι υπάρχει στο κουτί



1



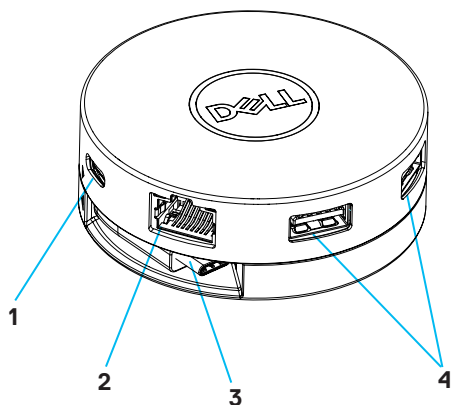
2

1 Φορητός προσαρμογέας Dell USB-C: DA310

2 Έγγραφα

Χαρακτηριστικά

Πρόσθια όψη



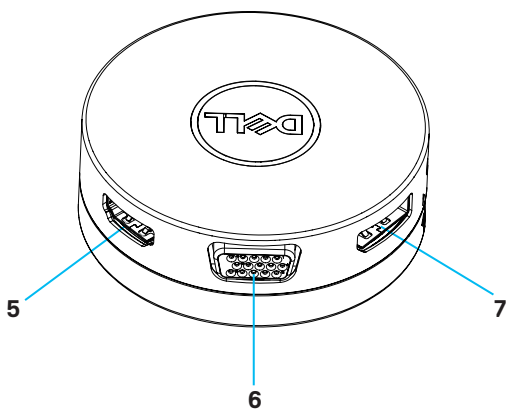
1 Θύρα USB-C
USB 3.2 Gen 2 (10 Gbps)

2 Θύρα Ethernet

3 Καλώδιο USB-C

4 Θύρες USB-A
USB 3.2 Gen 2 (10 Gbps)

Πίσω όψη



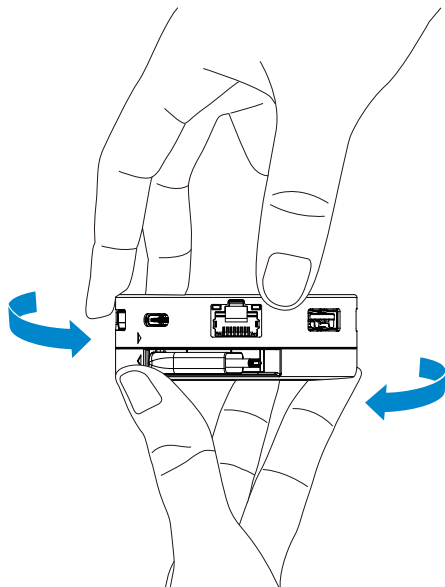
5 Θύρα HDMI

6 Θύρα VGA

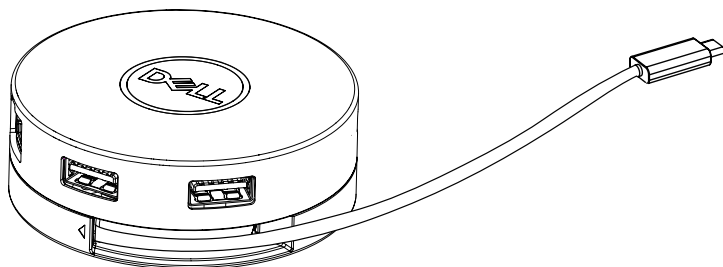
7 DisplayPort

Χρήση του φορητού προσαρμογέα DA310 σας

1. Χρησιμοποιώντας τα ακροδάχτυλά σας, κρατήστε το κάτω τμήμα του DA310.



2. Με το καλώδιο USB-C στραμμένο προς τα εσάς, γυρίστε το επάνω τμήμα για να απελευθερώσετε το καλώδιο USB-C.

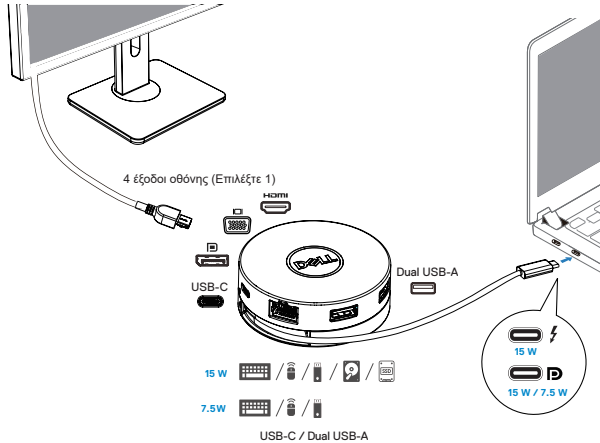


3. Συνδέστε το καλώδιο USB-C του DA310 σας στη θύρα Thunderbolt (15W) ή τη θύρα USB-C (DisplayPort Alt Mode, 15W ή 7,5W) στον υπολογιστή σας. Η παρακάτω εικόνα δείχνει το DA310 συνδεδεμένο σε κάποιες περιφερειακές συσκευές χωρίς εξωτερική παροχή τροφοδοσίας.



ΣΗΜΕΙΩΣΗ: Το DA310 μπορεί να υποστηρίξει μόνο 1 οθόνη κάθε φορά.

Διέλευση (pass-through) χωρίς παροχή τροφοδοσίας

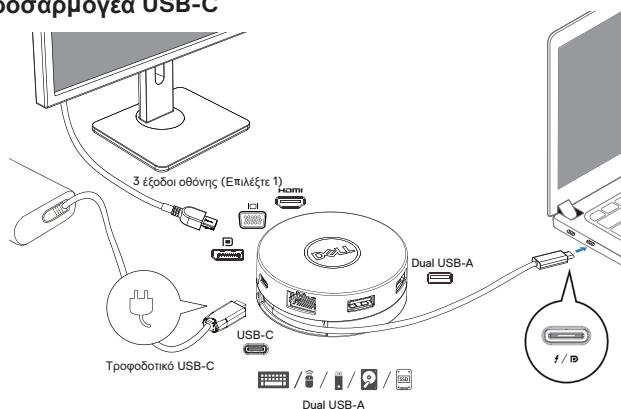


4. Το DA310 υποστηρίζει διέλευση (pass-through) με παροχή τροφοδοσίας έως και 90W όταν συνδέεται με τη θύρα Thunderbolt ή USB-C (Display Port Alt Mode) του υπολογιστή σας. Η τροφοδοσία μπορεί να παρέχεται από το τροφοδοτικό USB-C ή την οθόνη USB-C με δυνατότητα διέλευσης της τροφοδοσίας που υποστηρίζει τη λειτουργία φόρτισης. Οι δύο παρακάτω εικόνες δείχνουν το DA310 συνδεδεμένο σε εξωτερική πηγή τροφοδοσίας μέσω προσαρμογέα τροφοδοσίας USB-C ή οθόνης USB-C.

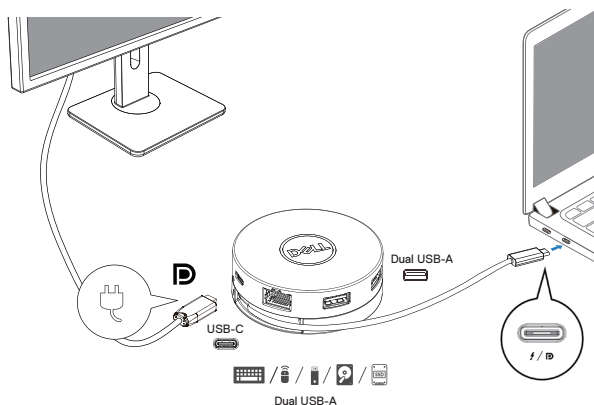


ΣΗΜΕΙΩΣΗ: Το DA310 μπορεί να υποστηρίξει μόνο 1 οθόνη κάθε φορά.

Διέλευση (pass-through) με παροχή τροφοδοσίας μέσω φορτιού προσαρμογέα USB-C




Διέλευση (pass-through) με παροχή τροφοδοσίας μέσω οθόνης USB-C



5. Οι θύρες display και η θύρα ethernet του DA310 υποστηρίζουν τροφοδοσία FRS (Fast Role Swap).

(α) Εάν το DA310 είναι συνδεδεμένο σε υπολογιστή και τροφοδοτικό USB-C και ο χρήστης επιλέξει να αποσυνδέσει το τροφοδοτικό USB-C από το DA310, η πηγή τροφοδοσίας θα αλλάξει από το τροφοδοτικό USB-C στον υπολογιστή αμέσως χωρίς να επηρεάζεται η λειτουργικότητα των θυρών οθόνης και της θύρας ethernet.

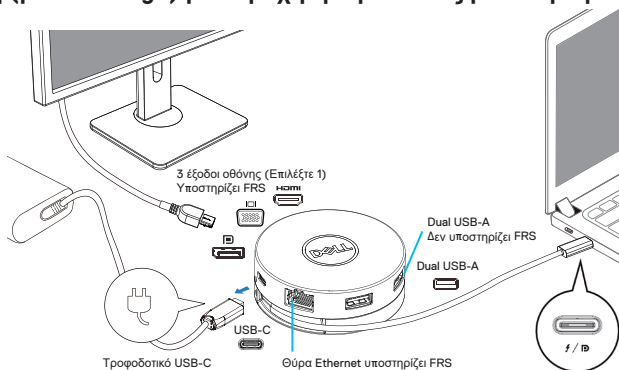
(β) Εάν το DA310 είναι συνδεδεμένο σε υπολογιστή και οθόνη USB-C με παροχή τροφοδοσίας και ο χρήστης επιλέξει να αποσυνδέσει την οθόνη USB-C από το DA310, η πηγή τροφοδοσίας θα αλλάξει από την οθόνη USB-C στον υπολογιστή αμέσως χωρίς να επηρεάζεται η λειτουργικότητα της θύρας ethernet.

 **ΣΗΜΕΙΩΣΗ:** Οι θύρες οθόνης και ethernet στο DA310 υποστηρίζουν τροφοδοσία FRS (Fast Role Swap). Οι θύρες USB δεν υποστηρίζουν FRS.

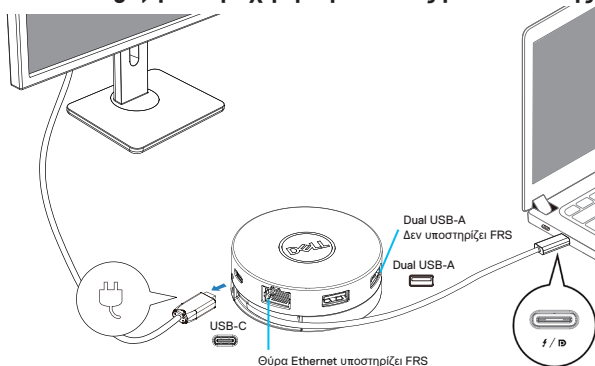
 **ΣΗΜΕΙΩΣΗ:** Το FRS είναι λειτουργικό στο DA310 μόνο όταν ο υπολογιστής που είναι συνδεδεμένος σε αυτό υποστηρίζει FRS.

 **ΣΗΜΕΙΩΣΗ:** Το βύσμα USB-C πρέπει να συνδέει τον υπολογιστή με πιστοποίηση UL, IEC.

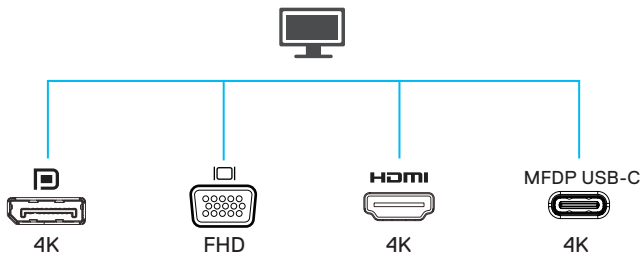
Διέλευση (pass-through) με παροχή τροφοδοσίας μέσω τροφοδοτικού USB-C



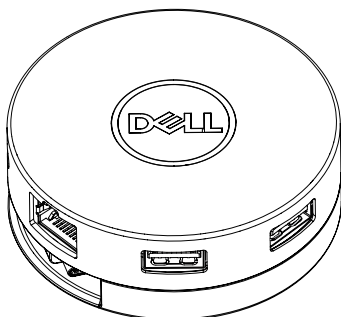
Διέλευση (pass-through) με παροχή τροφοδοσίας μέσω οθόνης USB-C



6. Η οθόνη του DA310



ΣΗΜΕΙΩΣΗ: Το DA310 υποστηρίζει μόνο μία οθόνη τη φορά



USB-C



10 Gbps

Dual USB-A



10 Gbps



Θύρα βίντεο

Συνδέστε εξωτερική οθόνη ή προβολέα.



Θύρα Ethernet

Συνδέστε καλώδιο Ethernet (RJ45) από δρομολογητή ή μόντεμ σύνδεσης ευρείας ζώνης για δίκτυο ή πρόσβαση internet.




Θύρες USB-C και USB-A

Συνδέστε περιφερειακές συσκευές όπως πληκτρολόγια, ποντίκια και εξωτερικές συσκευές αποθήκευσης.

Αντιμετώπιση προβλημάτων

Πρόβλημα	Πιθανές λύσεις
Το DA310 δεν λειτουργεί με την θύρα USB-A στον υπολογιστή	Το DA310 είναι συμβατό μόνο με τη θύρα USB-C στον υπολογιστή. Για παράδειγμα, τη θύρα Thunderbolt ή τη θύρα USB-C (DisplayPort Alt Mode).
Δεν λειτουργούν πολλαπλές οθόνες	Το DA310 υποστηρίζει μόνο μία οθόνη. Μπορείτε να συνδέετε μόνο μία οθόνη στις θύρες HDMI, DisplayPort, τη θύρα VGA ή τη θύρα USB-C τη φορά.
Δεν είναι δυνατή η ανάγνωση και η εγγραφή σε εξωτερικό δίσκο SSD/HDD και οπτικό δίσκο (CD/DVD/Blu-ray) κατά τη σύνδεση στο DA310	<ul style="list-style-type: none">• Κάποιες εξωτερικές συσκευές SSD/HDD/ODD απαιτούν υψηλότερη τροφοδοσία από αυτήν που μπορεί να παρέχει το DA310.• Όταν το DA310 συνδέεται σε θύρα USB-C 7,5W του υπολογιστή σας και με φόρτιση διέλευσης (pass-through) χωρίς παροχή τροφοδοσίας, συνιστάται η σύνδεση εξωτερικών δίσκων SSD/HDD/ODD απευθείας στον υπολογιστή.• Όταν το DA310 συνδέεται στη θύρα Thunderbolt 15W ή USB-C του υπολογιστή σας και με φόρτιση διέλευσης (pass-through) χωρίς παροχή τροφοδοσίας, συνιστάται η σύνδεση ενός μόνο εξωτερικού δίσκου SSD/HDD/ODD στο DA310. Πρόσθετες συσκευές μπορούν να συνδεθούν απευθείας στον υπολογιστή.• Όταν το DA310 συνδέεται στον υπολογιστή σας με φόρτιση διέλευσης (pass-through) με παροχή τροφοδοσίας (τροφοδοτικό USB-C ή οθόνη USB-C με δυνατότητα διέλευσης της τροφοδοσίας), συνιστάται η σύνδεση ενός μόνο εξωτερικού δίσκου SSD/HDD/ODD στο DA310. Πρόσθετες συσκευές μπορούν να συνδεθούν απευθείας στον υπολογιστή.
Εμφανίζεται μήνυμα αιχμής ρεύματος κατά τη σύνδεση περιφερειακής συσκευής στο DA310	<ul style="list-style-type: none">• Η περιφερειακή συσκευή που συνδέεται στο DA310 χρειάζεται μεγαλύτερη τροφοδοσία.• Αποσυνδέστε άλλες περιφερειακές συσκευές συνδεδεμένες στο DA310.• Για περιφερειακές συσκευές που απαιτούν μεγαλύτερη τροφοδοσία, συνιστάται η σύνδεση της περιφερειακής συσκευής απευθείας με τον υπολογιστή.
Η διεύθυνση MAC διέλευσης (pass-through), η λειτουργία Wake-On-LAN και η εκκίνηση PXE δεν λειτουργούν στο DA310	<ul style="list-style-type: none">• Το DA310 υποστηρίζει διεύθυνση MAC διέλευσης (pass-through), λειτουργία Wake-On-LAN και εκκίνηση PXE μόνο εάν το υποστηρίζει το σύστημα BIOS σας.• Εάν το BIOS του υπολογιστή σας δεν υποστηρίζει διεύθυνση MAC διέλευσης (pass-through), λειτουργία Wake-On-LAN και εκκίνηση PXE, το DA310 δεν θα μπορεί να υποστηρίξει αυτά τα χαρακτηριστικά.
Η ανάλυση στην οθόνη είναι χαμηλότερη από 4K 60Hz κατά τη σύνδεση σε θύρα HDMI, DP ή του DA310	<ul style="list-style-type: none">• Ελέγξτε και βεβαιωθείτε ότι η οθόνη μπορεί να υποστηρίξει 4K 60Hz• Η ανάλυση 4K στα 60 Hz υποστηρίζεται στους υπολογιστές που υποστηρίζουν DisplayPort 1.3 ή νεότερα (HBR3 με οθόνη που έχει δυνατότητα ανάλυσης 4K στα 60Hz. Στους υπολογιστές που υποστηρίζουν παλαιότερα από DisplayPort 1.3, η μέγιστη ανάλυση που υποστηρίζεται είναι 4K στα 30Hz.
Η εκκίνηση PXE στη λειτουργία UEFI/Legacy δεν λειτουργεί	Η υποστήριξη εκκίνησης PXE εξαρτάται από το BIOS του υπολογιστή σας. Για περισσότερες πληροφορίες, ελέγξτε την τεκμηρίωση για τον υπολογιστή σας.

Αντιμετώπιση προβλημάτων

Πρόβλημα	Πιθανές λύσεις												
Θέματα απόδοσης Βίντεο /Ήχου	<ul style="list-style-type: none">• Ελέγξτε και ενημερώστε τα BIOS, πρόγραμμα οδήγησης γραφικών και πρόγραμμα οδήγησης ήχου του υπολογιστή σας σε νεότερη έκδοση.• Ελέγξτε και ενημερώστε το υλικολογισμικό και το πρόγραμμα οδήγησης Thunderbolt του υπολογιστή σας στη νεότερη έκδοση.												
Δεν υπάρχει βίντεο στην οθόνη που είναι συνδεδεμένη στο DA310	<ul style="list-style-type: none">• Ελέγξτε τα καλώδια βίντεο και βεβαιωθείτε ότι είναι συνδεδεμένα σωστά.• Αποσυνδέστε τις περιφερειακές συσκευές από το DA310, περιμένετε για 10 δευτερόλεπτα, έπειτα συνδέστε τις περιφερειακές συσκευές.												
Το βίντεο στην προσαρτημένη οθόνη είναι παραμορφωμένο ή με μεγάλα pixel	<ul style="list-style-type: none">• Ελέγξτε τα καλώδια βίντεο και βεβαιωθείτε ότι είναι συνδεδεμένα σωστά.• Ελέγξτε και ενημερώστε την ανάλυση του βίντεο από τις επιλογές Control Panel (Πίνακας ελέγχου) > All Control Panel Items (Όλα τα στοιχεία του πίνακα ελέγχου) > Display (Εμφάνιση) > Screen Resolution (Ανάλυση οθόνης).												
Το βίντεο στην προσαρτημένη οθόνη δεν εμφανίζεται σε εκτεταμένη λειτουργία	Αλλάξτε τη ρύθμιση στις επιλογές Control Panel (Πίνακας ελέγχου) > All Control Panel Items (Όλα τα στοιχεία του πίνακα ελέγχου) > Display (Εμφάνιση) > Screen Resolution (Ανάλυση οθόνης). Εναλλάξτε λειτουργίες πιέζοντας τα πλήκτρα Windows  + P.												
Το DA310 δεν φορτίζει τον υπολογιστή σας ή φορτίζει τον υπολογιστή σας αργά. Μπορεί επίσης να δείτε ένα κίτρινο τρίγωνο με θαυμαστικό στο εικονίδιο κατάστασης μπαταρίας.	<ul style="list-style-type: none">• Το DA310 υποστηρίζει μέγιστη διέλευση (pass-through) τροφοδοσίας 90W.• Το DA310 διατηρεί 15W, έτσι ώστε το σύστημά σας να παίρνει 15W τροφοδοσίας λιγότερα από την παροχή τροφοδοσίας. Μπορεί να παρατηρήσετε ένα μήνυμα/εικονίδιο αργής φόρτισης εξαιτίας αυτού.• Συνιστάται σύνδεση τροφοδοτικού απευθείας στον υπολογιστή. Εναλλακτικά, μπορείτε να επιλέξετε τη σύνδεση τροφοδοτικού με υψηλότερο ποσοστό τροφοδοσίας μέσω USB-C στο DA310. <table border="1"><thead><tr><th>DA310 με συνδεδεμένο τροφοδοτικό USB-C</th><th>Τροφοδοσία φόρτισης σε υπολογιστή (Διέλευση pass-through μέσω του DA310)</th></tr></thead><tbody><tr><td>130 Watts</td><td>90 Watts</td></tr><tr><td>90 Watts</td><td>75 Watts</td></tr><tr><td>65 Watts</td><td>50 Watts</td></tr><tr><td>45 Watts</td><td>30 Watts</td></tr><tr><td>< 45 Watts</td><td>Χωρίς τροφοδοσία</td></tr></tbody></table> <p>Ο υπολογιστής σας μπορεί να φορτίζει πιο αργά ή να μη φορτίζει καθόλου ανάλογα με τις απαιτήσεις τροφοδοσίας και φόρτωσης του υπολογιστή σας.</p>	DA310 με συνδεδεμένο τροφοδοτικό USB-C	Τροφοδοσία φόρτισης σε υπολογιστή (Διέλευση pass-through μέσω του DA310)	130 Watts	90 Watts	90 Watts	75 Watts	65 Watts	50 Watts	45 Watts	30 Watts	< 45 Watts	Χωρίς τροφοδοσία
DA310 με συνδεδεμένο τροφοδοτικό USB-C	Τροφοδοσία φόρτισης σε υπολογιστή (Διέλευση pass-through μέσω του DA310)												
130 Watts	90 Watts												
90 Watts	75 Watts												
65 Watts	50 Watts												
45 Watts	30 Watts												
< 45 Watts	Χωρίς τροφοδοσία												
Ενημέρωση του BIOS και του υλικολογισμικού DA310 του συστήματός σας	<ul style="list-style-type: none">• Ενημερώστε τα BIOS, γραφικά και προγράμματα οδήγησης του συστήματός σας από το: https://www.dell.com/support/drivers• Ενημερώστε το υλικολογισμικό DA310 σας από το: https://www.dell.com/support/drivers Χρειάζεται σύνδεση του DA310 στον υπολογιστή σας πριν την ανανέωση του υλικολογισμικού.												
Η εφαρμογή παρακολούθησης Dell Display Manager (DDM) δεν λειτουργεί	Ελέγξτε/Ενημερώστε το σύστημα BIOS / πρόγραμμα οδήγησης γραφικών και εγκαταστήστε την εφαρμογή παρακολούθησης Dell Display Manager (DDM). https://www.dell.com/support/home/drivers/driversdetails/?driverid=6WGWY												

Χαρακτηριστικά

Ανιούσα είσοδος

USB-C

Δεδομένα κατιουσών θυρών

- Δύο θύρες USB 3.2 Gen 2 (10Gbps) USB-A
- Μία θύρα USB 3.2 Gen 2 (10Gbps) USB-C
- Μία θύρα Gigabit Ethernet RJ45

Υποστηρίζονται κατιούσες θύρες εξόδου και αναλύσεις βίντεο supported

- Μεμονωμένο βίντεο από μία από τις τέσσερις θύρες:
- Μία θύρα DisplayPort 1.4 (3840 x 2160 max)/60 Hz
 - Μία θύρα HDMI 2.0 (3840 x 2160 max)/60 Hz
 - Μία θύρα VGA (1920x1080 max)/60 Hz
 - Μία θύρα MFDP * USB-C (3840 x 2160 max)/30 Hz
- * Πολυλειτουργία DisplayPort (MFDP): ενσωματωμένο βίντεο DisplayPort, τροφοδοσία φόρτισης και συνδεσιμότητα δεδομένων USB 3.2 Gen 2 μέσω μιας θύρας USB-C.*



ΣΗΜΕΙΩΣΗ: Η ανάλυση 4K στα 60 Hz υποστηρίζεται σε υπολογιστές που έχουν DisplayPort 1.3 ή νεότερο με οθόνη ικανή για ανάλυση 4K στα 60 Hz. Σε υπολογιστές που υποστηρίζουν παλαιότερα από DisplayPort 1.3, η μέγιστη ανάλυση που υποστηρίζεται είναι 4K στα 30 Hz.



ΣΗΜΕΙΩΣΗ: Η διαφορά μεταξύ DA310z & DA310u είναι μόνο ο κατασκευαστής. Κατασκευαστής για το DA310z: BizLink (Kunshan) Co., Ltd. Κατασκευαστής για το DA310u: Luxshare Precision Industry Co., Ltd.



ΣΗΜΕΙΩΣΗ: Το DA310 είναι συμβατό με προηγούμενες εκδόσεις με τις συσκευές USB 3.1/USB 3.0 Gen 1 & Gen 2 και τις συσκευές USB2.0/USB 1.1.



ΣΗΜΕΙΩΣΗ: Τροφοδοσία κατιουσών θυρών USB του DA310

Πηγή τροφοδοσίας DA310	Υπολογιστής (Διέλευση [pass-through] χωρίς παροχή τροφοδοσίας)		Τροφοδοτικό USB-C ή οθόνη USB-C (με παροχή τροφοδοσίας)
	7.5W PC	15W PC	
Συνολική τροφοδοσία κατιουσών θυρών USB του DA310 (λειτουργία USB gang)	3 Watts	9 Watts	9 Watts
Σύσταση σύνδεσης κατιουσών θυρών USB του DA310	Μόνο πληκτρολόγιο/ποντίκια/μονάδα flash USB	Πληκτρολόγιο/Ποντίκια/Μονάδα flash USB + ένας εξωτερικός δίσκος HDD/SSD/ODD	Πληκτρολόγιο/Ποντίκια/Μονάδα flash USB + ένας εξωτερικός δίσκος HDD/SSD/ODD

Προτεινόμενες απαιτήσεις συστήματος
Υποστηριζόμενο λειτουργικό σύστημα

- Windows10 64 bits
- Mac OS 10.15 .6
- Chrome OS 83.0.4103.19
- Ubuntu 20.04
- RHEL 8

Θερμοκρασία λειτουργίας

Η μέγιστη θερμοκρασία περιβάλλοντος λειτουργίας του προϊόντος είναι στους 35°C.

Πληροφορίες νόμιμων δικαιωμάτων

Εγγύηση

Περιορισμένη εγγύηση και πολιτική επιστροφών

Τα προϊόντα με το εμπορικό σήμα της Dell διαθέτουν περιορισμένη εγγύηση υλισμικού 3 έτους. Εάν προμηθευτείτε το προϊόν μαζί με ένα σύστημα της Dell, θα ακολουθήσει η εγγύηση του συστήματος.

Για τους καταναλωτές εντός Η.Π.Α.:

Η αγορά σας αυτή καθώς και η χρήση αυτού του προϊόντος υπόκεινται στην τελική άδεια χρήσης της Dell, την οποία μπορείτε να βρείτε στη διεύθυνση Dell.com/terms. Αυτό το έγγραφο περιλαμβάνει μόνο τους όρους υποχρεωτικής διαιτησίας.

Για τους καταναλωτές σε Ευρώπη, Μέση Ανατολή και Αφρική:

Τα προϊόντα με το εμπορικό σήμα της Dell που πωλούνται και χρησιμοποιούνται, υπόκεινται στα νόμιμα δικαιώματα των εθνικών καταναλωτών, στους όρους που έχετε αποδεχτεί με κάθε συμφωνία με τον εκάστοτε πωλητή λιανικής (οι οποίοι ισχύουν μόνο μεταξύ του εμπόρου και εσάς) και στους όρους τελικής άδειας χρήσης της Dell.

Η Dell ίσως παρέχει μια επιπρόσθετη εγγύηση υλισμικού—πλήρεις πληροφορίες σχετικά με τους όρους άδειας τελικού χρήστη και τους όρους εγγύησης της Dell μπορείτε να βρείτε στην ιστοσελίδα Dell.com, επιλέγοντας τη χώρα σας από τη λίστα στο κάτω μέρος της “αρχικής σελίδας” και έπειτα πατώντας το σύνδεσμο “όροι και προϋποθέσεις” για τους όρους άδειας τελικού χρήστη ή το σύνδεσμο “υποστήριξη” για τους όρους εγγύησης.

Για καταναλωτές εκτός Η.Π.Α.:

Τα προϊόντα με το εμπορικό σήμα της Dell που πωλούνται και χρησιμοποιούνται, υπόκεινται στα νόμιμα δικαιώματα των εθνικών καταναλωτών, στους όρους που έχετε αποδεχτεί με κάθε συμφωνία με τον εκάστοτε πωλητή λιανικής (οι οποίοι ισχύουν μόνο μεταξύ του εμπόρου και εσάς) και στους όρους τελικής άδειας χρήσης της Dell. Η Dell ίσως παρέχει μια επιπρόσθετη εγγύηση υλισμικού—πλήρεις πληροφορίες σχετικά με τους όρους άδειας τελικού χρήστη και τους όρους εγγύησης της Dell μπορείτε να βρείτε στην ιστοσελίδα Dell.com, επιλέγοντας τη χώρα σας από τη λίστα στο κάτω μέρος της “αρχικής σελίδας” και έπειτα πατώντας το σύνδεσμο “όροι και προϋποθέσεις” για τους όρους άδειας τελικού χρήστη ή το σύνδεσμο “υποστήριξη” για τους όρους εγγύησης.