

Dell USB-C Mobiladapter DA310

Brugermanual

Forskriftsmodel: DA310z / DA310u



Bemærkninger, forsigtighed og advarsler



BEMÆRK: En BEMÆRKNING angiver vigtige oplysninger, der hjælper dig med at bruge din PC bedre.



FORSIGTIG: En FORSIGTIG angiver enten potentiel skade på hardware eller tab af data og fortæller dig, hvordan du undgår problemet.



ADVARSEL: En ADVARSEL angiver et potentiale for materiel skade, personskade eller død.

© 2021 Dell Inc. eller dets datterselskaber. Alle rettigheder forbeholdes. Dell, EMC, og andre varemærker er varemærker tilhørende Dell Inc. ellers dets datterselskaber. Andre varemærker kan være varemærker tilhørende deres respektive ejere.

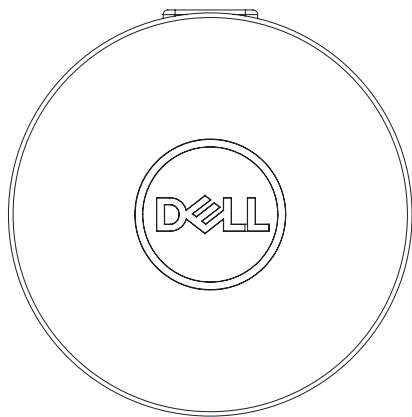
2021-01

Rev. A00

Indhold

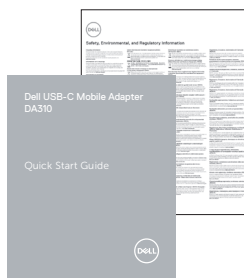
Hvad er der i kassen	4
Funktioner	5
Set forfra	5
Set bagfra	5
Brug af din DA310 mobiladapter	6
Fejlfinding	11
Specifikationer	13
Lovpligtig Information	14
Garanti	14

Hvad er der i kassen



1

1 Dell USB-C Mobiladapter DA310

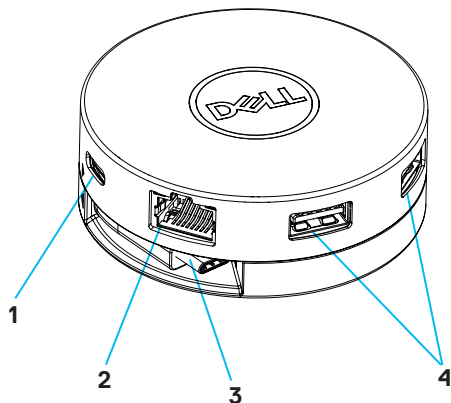


2

2 Dokumenter

Funktioner

Set forfra



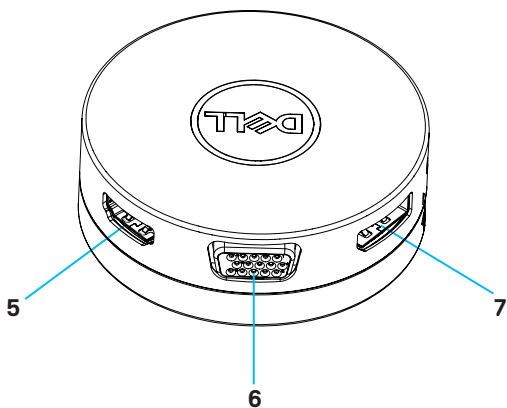
1 USB 3.2 Gen 2 (10 Gbps)
USB-C port

2 Ethernet port

3 USB-C kabel

4 USB 3.2 Gen 2 (10 Gbps)
USB-A porte

Set bagfra



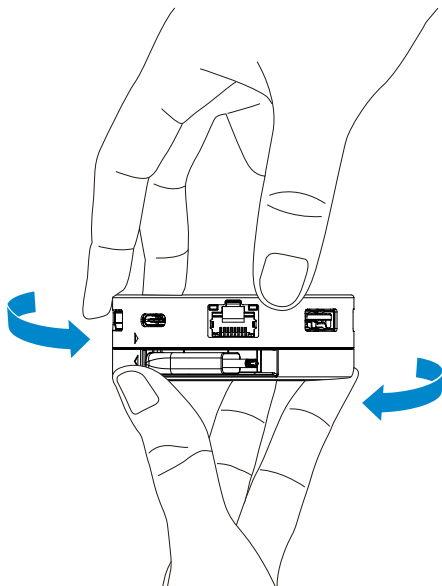
5 HDMI port

6 VGA port

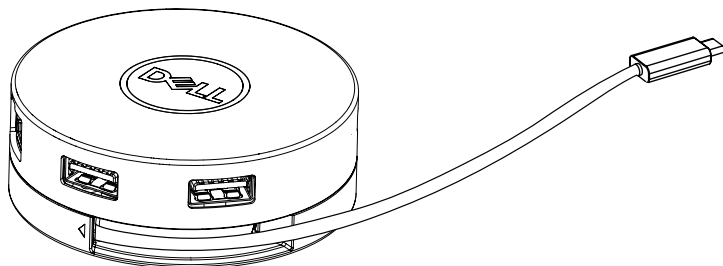
7 DisplayPort

Brug af din DA310 mobiladapter

1. Brug fingerspidserne til at holde den nederste del af DA310.



2. Med USB-C kablet vendt mod dig, skal du dreje den øverste del for at frigøre USB-C kablet.

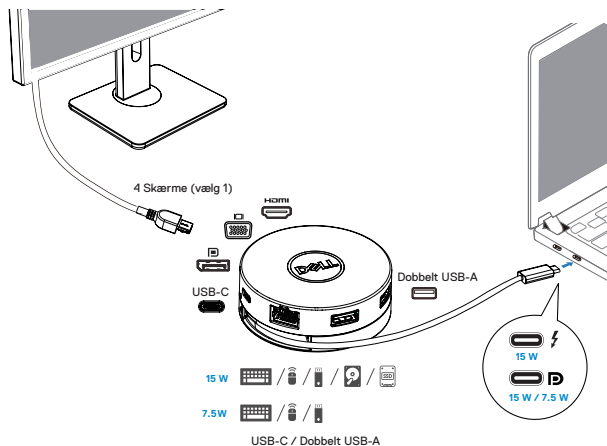


3. Tilslut USB-C kablet på din DA310 til Thunderbolt-porten (15W) eller USB-C (DisplayPort Alt-tilstand, 15W eller 7.5W) porten på din PC. Billedet nedenfor viser DA310 tilsluttet til flere eksterne enheder uden en ekstern strømkilde.



BEMÆRK: DA310 kan kun understøtte 1 skærm til enhver tid.

Uden strømforsyning

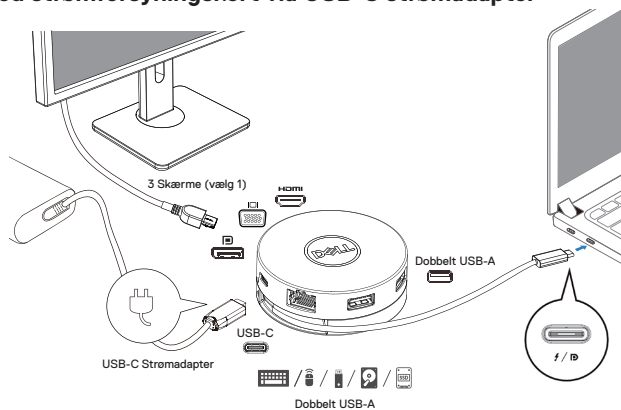


4. DA310 understøtter strømforsyning op til 90W, når den er tilsluttet Thunderbolt eller USB-C porten (DisplayPort Alt-tilstand) på din PC. Strøm kan leveres af USB-C strømadapteren eller USB-C skærmen med strømforsyning, der understøtter opladningsfunktionen. De følgende to billeder viser DA310 tilsluttet en ekstern strømkilde via USB-C strømadapter eller USB-C skærm.

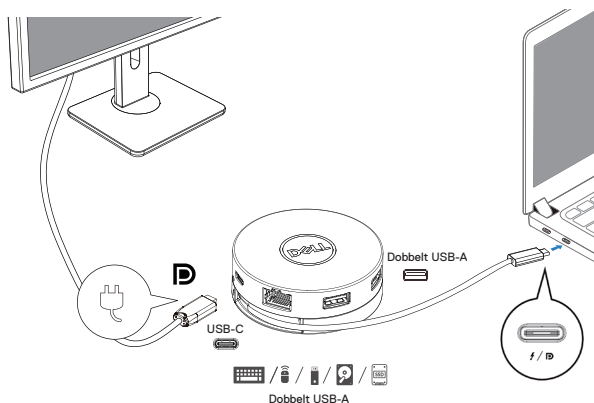


BEMÆRK: DA310 kan kun understøtte 1 skærm til enhver tid.




Med strømforsyningskort via USB-C strømadapter



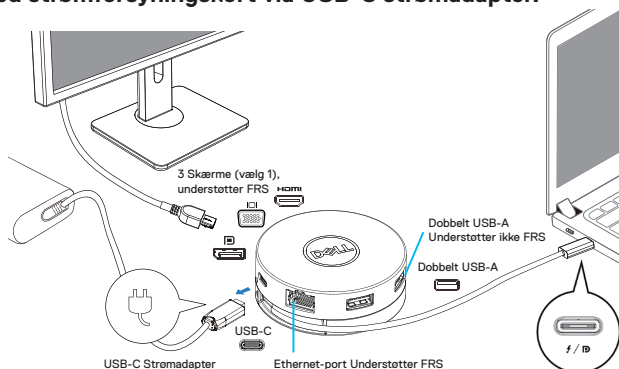
Med strømforsyningskort via USB-C skærm



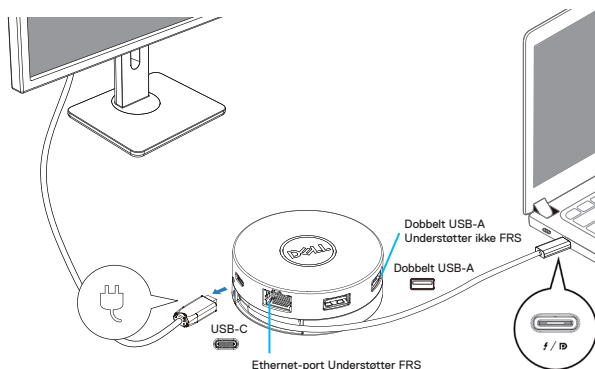
5. DA-310 skærmporte og Ethernet-port understøtter strøm FRS (Fast Role Swap).
- (a) Hvis DA310 er tilsluttet en PC og en USB-C-strømadapter, og brugeren vælger at afbryde USB-C-strømadapteren fra DA310, skifter den strømkilden fra USB-C-strømadapteren til PC'en med det samme uden at påvirke funktionaliteten af skærmportene og Ethernet-porten.
- (b) Hvis DA310 er tilsluttet en PC og en USB-C-skærm med strømforsyning, og brugeren vælger at afbryde USB-C-skærmen fra DA310, skifter den strømkilden fra USB-C-skærmen til PC'en med det samme uden at påvirke ethernet-portens funktionalitet.

-  **BEMÆRK:** Kun DA310-skærm, og ethernet-porte understøtter strøm FRS, DA310 USB-porte understøtter ikke.
-  **BEMÆRK:** PC'en skal også understøtte FRS, så er DA310 FRS i stand til at fungere.
-  **BEMÆRK:** USB-C-stikket skal forbinde pc'en med UL, IEC-certificering.

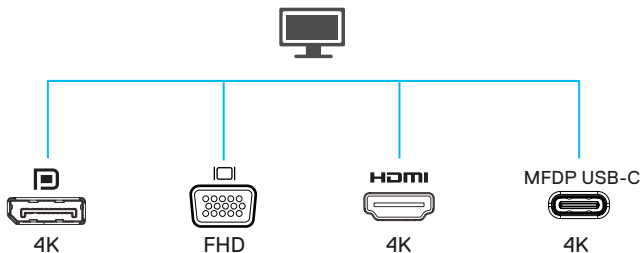
Med strømforsyningskort via USB-C strømadapter.



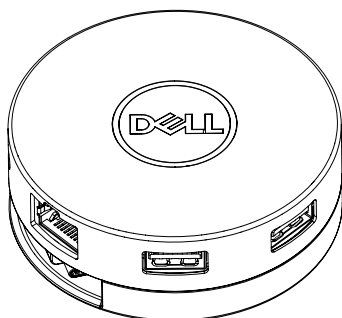
Med strømforsyningskort via USB-C skærm



6. DA310 skærmen



BEMÆRK: DA310 understøtter kun én skærm ad gangen



USB-C



10 Gbps

Dobbelt USB-A



10 Gbps



Video port

Tilslut en ekstern skærm eller en projektor.



Ethernet port

Tilslut en Ethernet (RJ45) kabel fra en router eller et bredbåndsmodem for netværks- eller internetadgang.




USB-C og USB-A porte

Tilslut perifert udstyr såsom tastaturer, mus og eksterne lagerenheder.

Fejlfinding

Problem	Mulige løsninger
DA310 fungerer ikke med USB-A porten på PC'en	DA310 er kun kompatibel med USB-C porten på PC'en. Fx Thunderbolt-porten eller USB-C (DisplayPort Alt-tilstand) porten.
Flere skærme fungerer ikke	DA310 understøtter kun én enkelt skærmudgang. Du kan kun tilslutte én skærm til HDMI-porten, DisplayPort, VGA-porten eller USB-C porten ad gangen.
Kan ikke læse og skrive til et eksternt SSD/HDD og optisk (CD/DVD/Blu-ray) drev, når det er sluttet til DA310	<ul style="list-style-type: none">• Nogle eksterne SSD/HDD/ODD-enheder kræver højere strøm, end hvad DA310 kan levere.• Når DA310 opretter forbindelse til 7,5 W USB-C port på din PC og uden strømforsyningsopladning, anbefales det at tilslutte eksternt SSD/HDD/ODD direkte til PC'en.• Når DA310 opretter forbindelse til 15W Thunderbolt eller USB-C port på din PC og uden strømforsyningsopladning anbefales det, at du kun tilslutter 1 eksternt SSD/HDD/ODD drev til DA310. Yderligere enheder kan tilsluttes direkte til PC'en.• Når DA310 opretter forbindelse til din PC med strømforsyningsopladning (USB-C strømadapter eller USB-C skærm med strømforsyningsfunktion), anbefales det, at du kun tilslutter 1 eksternt SSD/HDD/ODD til DA310. Yderligere enheder kan tilsluttes direkte til PC'en.
Power Surgemeddelelsen dukker op, når du tilslutter et perifert udstyr til DA310	<ul style="list-style-type: none">• Eksterne enheder, der er tilsluttet DA310, har brug for mere strøm.• Afbryd andre eksterne enheder, der er tilsluttet DA310.• For periferudstyr, der kræver højere strøm, anbefales det at slutte det eksterne udstyr direkte til PC'en.
DA310 understøtter ikke MAC-adresse strømforsyning, Wake-On-LAN og PXE-opstarter	<ul style="list-style-type: none">• DA310 understøtter MAC-adresse strømforsyning, Wake-On-LAN og PXE-opstarter med system BIOSunderstøttelse.• Hvis din PC's BIOS ikke understøtter MAC-adresse strømforsyning, Wake-On-LAN og PXE-opstarter, kan DA310 ikke understøtte disse funktioner.
Opløsningen på skærmen er lavere end 4K 60Hz, når den tilsluttes til HDMI, DP porten på DA310	<ul style="list-style-type: none">• Kontroller og sikre, at skærmen understøtter 4K 60Hz• 4K-opløsning ved 60Hz understøttes på PC'er, der understøtter DisplayPort 1.3 eller derover (HBR3) med en skærm, der er i stand til 4K-opløsning ved 60Hz. På PC'er, der understøtter under DisplayPort 1.3, er den understøttede maksimal opløsning 4K ved 30Hz
PXE-opstarter i UEFI/Legacy-tilstand fungerer ikke	PXE-opstarter understøttelse afhænger af BIOS på din PC. For mere information, se dokumentationen af din PC.

Fejlfinding

Problem	Mulige løsninger												
Problemer med video/lydydelse	<ul style="list-style-type: none"> • Kontroller og opdater PC-BIOS, grafikdriver og lyddriver for den nyere version. • Kontroller og opdater PC Thunderbolt-firmware og driver til den seneste version. 												
Ingen video på skærmen knyttet til DA310	<ul style="list-style-type: none"> • Kontroller kablerne til videotilslutning og sikre at de er tilsluttet korrekt. • Afbryd den eksterne enhed fra DA310, vent i 10 sekunder, og tilslut derefter den eksterne enhed. 												
Video på den tilsluttede skærm er forvrænget eller pixeleret	<ul style="list-style-type: none"> • Kontroller kablerne til videotilslutning og sikre at de er tilsluttet korrekt. • Kontroller og opdater videoopløsningen under Kontrolpanel > Alle kontrolpanelementer > Skærm > Skærmopløsning. 												
Video på den tilsluttede skærm vises ikke i udvidet tilstand	Skift indstillingen under Kontrolpanel > Alle kontrolpanelementer > Skærm > Skærmopløsning. Skift tilstande ved at trykke på Windows-tasten  + P.												
DA310 oplader ikke din PC eller oplader PC'en langsomt. Du er måske et gult udråbstegn på batteristatusikonet	<ul style="list-style-type: none"> • DA310 understøtter maksimalt 90W. Strømforsyning. Det minimale strømbehov for opladning er platformafhængig. • DA310 reserverer 15 W, så dit system får 15W mindre strøm fra strømkilden. Du kan muligvis observere en meddelelse/et ikon for langsom opladning på grund af dette. • Det anbefales at tilslutte en strømadapter direkte til PC'en. Alternativt, kan du bruge en strømadapter med en højere effekt for optimal opladning. <table border="1" data-bbox="412 911 972 1123"> <thead> <tr> <th>DA310 med USB-C strøm tilsluttet</th> <th>Strømforsyning til PC (Gennemløb via DA3100)</th> </tr> </thead> <tbody> <tr> <td>130 Watts</td> <td>90 Watts</td> </tr> <tr> <td>90 Watts</td> <td>75 Watts</td> </tr> <tr> <td>65 Watts</td> <td>50 Watts</td> </tr> <tr> <td>45 Watts</td> <td>30 Watts</td> </tr> <tr> <td>< 45 Watts</td> <td>Ingen strømopladning</td> </tr> </tbody> </table> <p>Din PC kan oplade langsommere eller slet ikke oplade afhængigt af din PCs strømkrav eller belastninger.</p>	DA310 med USB-C strøm tilsluttet	Strømforsyning til PC (Gennemløb via DA3100)	130 Watts	90 Watts	90 Watts	75 Watts	65 Watts	50 Watts	45 Watts	30 Watts	< 45 Watts	Ingen strømopladning
DA310 med USB-C strøm tilsluttet	Strømforsyning til PC (Gennemløb via DA3100)												
130 Watts	90 Watts												
90 Watts	75 Watts												
65 Watts	50 Watts												
45 Watts	30 Watts												
< 45 Watts	Ingen strømopladning												
Opdater systemets BIOS og DA310 firmware	<ul style="list-style-type: none"> • Opdater dit systems BIOS, grafik og drivere på: https://www.dell.com/support/drivers • Opdater dit DA310 FW på: https://www.dell.com/support/drivers Brug for at forbinde DA310 til din pc inden opdatering FW. 												
Dell Display Manager (DDM) fungerer ikke	Kontroller/opdater systemets BIOS/grafiske driver, og installer Dell Display Manager (DDM) skærmapplikationen. https://www.dell.com/support/home/drivers/driversdetails/?driverid=6WGWY												

Specifikationer

Upstream-input

USB-C

Downstream-dataporte

- 2 USB 3.2 Gen 2 (10Gbps) USB-A porte
- 1 USB 3.2 Gen 2 (10Gbps) USB-C port
- 1 Gigabit Ethernet RJ45 port

Understøttede downstream video udgangsporte og opløsninger

- Enkelt video ud fra en af de fire porte:
- En DisplayPort 1.4-port (max 3840 x 2160) / 60Hz
 - En HDMI 2.0-port (max 3840 x 2160) / 60Hz
 - En VGA-port (max 1920 x 1080) / 60Hz
 - En MFDP * USB-C port (max 3840 x 2160) / 30Hz
- *Multifunktions Displayport (MFDP): Integreret DisplayPort-video, strømforsyning og USB 3.2 Gen 2-dataforbindelse via en USB-C port.*



BEMÆRK: 4K-opløsning ved 60Hz understøttes på PC'er, der har DisplayPort 1.3 eller derover med en skærm, der er i stand til 4K-opløsning ved 60Hz. På PC'er, der understøtter under DisplayPort 1.3, er den understøttede maksimale opløsning 4K ved 30Hz.



BEMÆRK: Forskellen mellem DA310z og DA310u er kun producenten. Producent til DA310z: BizLink (Kunshan) Co., Ltd. Producent til DA310u: Luxshare Precision Industry Co., Ltd.



BEMÆRK: DA310 er bagudkompatibel med USB 3.1/USB 3.0 Gen 1 & Gen 2 og USB2.0/USB 1.1 enheder.



BEMÆRK: DA310 downstream USB-porte strøm

DA310 strømkilde	PC (Uden strømforsyning)		USB-C strømadapter eller USB-C skærm (med strømforsyning)
	7.5W PC	15W PC	
DA310 downstream USB-porte og deres total strøm (USBgangtilstand)	3 Watts	9 Watts	9 Watts
DA310 downstream USB-porte og deres tilslutningsanbefaling	Kun tastatur/mus/ USB-stik	Tastatur/Mus/USB-stik + en ekstern HDD/SSD/ ODD	Tastatur/Mus/USB-stik + en ekstern HDD/SSD/ ODD

Anbefalede systemkrav
Understøttede operativsystem

- Windows10 64 bits
- Mac OS 10.15 .6
- Chrome OS 83.0.4103.19
- Ubuntu 20.04
- RHEL 8

Driftstemperatur

Produkt, der arbejder ved en maksimal omgivelsestemperatur på 35°C.

Lovpligtig Information

Garanti

Begrænset garanti og returpolitik

Dell-mærkevarer leveres med 3 års begrænset hardwaregaranti. Hvis købt sammen med et Dell-system går dette ind under systemgarantien.

For Amerikanske kunder:

Dit køb og brug af dette produkt underlægges Dells slutbrugerftale, som du kan finde på Dell.com/terms. Dette dokument indeholder en bindende voldgiftsklausul.

For Europæiske, Mellemøstlige og Afrikanske kunder:

Dell-mærkevarer, der sælges og anvendes, er underlagt gældende nationale forbrugerrettigheder, samt vilkårene for enhver forhandlerhandelsaftale du har indgået (som gælder mellem dig og forhandleren) og Dells slutbrugerftale. Dell kan også tilbyde yderligere hardwaregaranti – yderligere oplysninger om Dells slutbrugerftale og garantibetingelser kan findes ved at gå ind på Dell.com, vælge dit land fra listen nederst på hjemmesiden, og derefter klikke på "Salgsvilkår" for at se slutbrugerftalen eller "Support" for at se garantibetingelserne.

For kunder uden for USA:

Dell-mærkevarer, der sælges og anvendes, er underlagt gældende nationale forbrugerrettigheder, samt vilkårene for enhver forhandlersalgsaftale du indgår i (som gælder mellem dig og forhandleren) og Dells garantibetingelser. Dell kan også yde en ekstra hardware garanti – yderligere oplysninger om Dells garantibetingelser kan findes ved at gå ind på Dell.com, vælge dit land fra listen nederst på hjemmesiden, og derefter klikke på linket "Salgsvilkår" eller "Support" for at se garantibetingelser.