


# Latitude Rugged DisplayPort Desk Dock


Οδηγός χρήσης



# Ενδείξεις σημείωσης, ειδοποίησης και προσοχής

 **ΣΗΜΕΙΩΣΗ:** Η ΣΗΜΕΙΩΣΗ υποδεικνύει σημαντικές πληροφορίες που σας βοηθούν να χρησιμοποιείτε καλύτερα τον υπολογιστή σας.

 **ΠΡΟΣΟΧΗ:** Η ΠΡΟΣΟΧΗ υποδεικνύει είτε ενδεχόμενη ζημιά στο υλισμικό είτε απώλεια δεδομένων και σας ενημερώνει για τον τρόπο με τον οποίο μπορείτε να αποφύγετε το πρόβλημα.

 **ΠΡΟΕΙΔΟΠΟΙΗΣΗ:** Η ΠΡΟΕΙΔΟΠΟΙΗΣΗ υποδεικνύει ότι υπάρχει το ενδεχόμενο πρόκλησης υλικής ζημιάς, σωματικού τραυματισμού ή θανάσιμου τραυματισμού.

Μοντέλο κατά τους ρυθμιστικούς φορείς Κ13Α

Τύπος κατά τους ρυθμιστικούς φορείς Κ13Α002

© 2015-2016 Dell Inc. Με επιφύλαξη κάθε νόμιμου δικαιώματος.

Εμπορικά σήματα που χρησιμοποιούνται στο κείμενο: Η ονομασία Dell και το λογότυπο της DELL είναι εμπορικά σήματα της Dell Inc. Άλλα εμπορικά σήματα και άλλες εμπορικές ονομασίες ενδέχεται να χρησιμοποιούνται στο έντυπο ως αναφορές είτε στους κατόχους των σημάτων και των ονομασιών είτε στα προϊόντα τους. Η Dell Inc. αποποιείται κάθε αξίωση ιδιοκτησίας επί των εμπορικών σημάτων και ονομάτων τρίτων.

2016 - 03 Αναθ. A02

# Περιεχόμενα

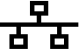







<b>1. Πληροφορίες για τη συσκευή σας Latitude Rugged DisplayPort Desk Dock.....</b>	<b>5</b>
<b>2. Ρύθμιση της συσκευής Latitude Rugged DisplayPort Desk Dock .....</b>	<b>7</b>
Ρύθμιση της συσκευής σας Latitude Rugged DisplayPort Desk Dock για τον φορητό υπολογιστή σας.....	7
<b>3. Χρήση της συσκευής Latitude Rugged DisplayPort Desk Dock.....</b>	<b>9</b>
Αρχική ρύθμιση της συσκευής σας Latitude Rugged DisplayPort Desk Dock .....	9
Σύνδεση του φορητού υπολογιστή σας.....	10
Ασφάλιση της συσκευής Latitude Rugged DisplayPort Desk Dock .....	12
Κατάσταση τροφοδοσίας και σύνδεσης φορητού υπολογιστή σε Latitude Rugged DisplayPort Desk Dock.....	13
Χρήση της συσκευής Latitude Rugged DisplayPort Desk Dock με τρεις οθόνες.....	14
Αποσύνδεση του φορητού υπολογιστή σας.....	15
<b>4. Προδιαγραφές.....</b>	<b>16</b>
<b>5. Εύρεση πληροφοριών .....</b>	<b>17</b>
<b>6. Λεξικό.....</b>	<b>18</b>

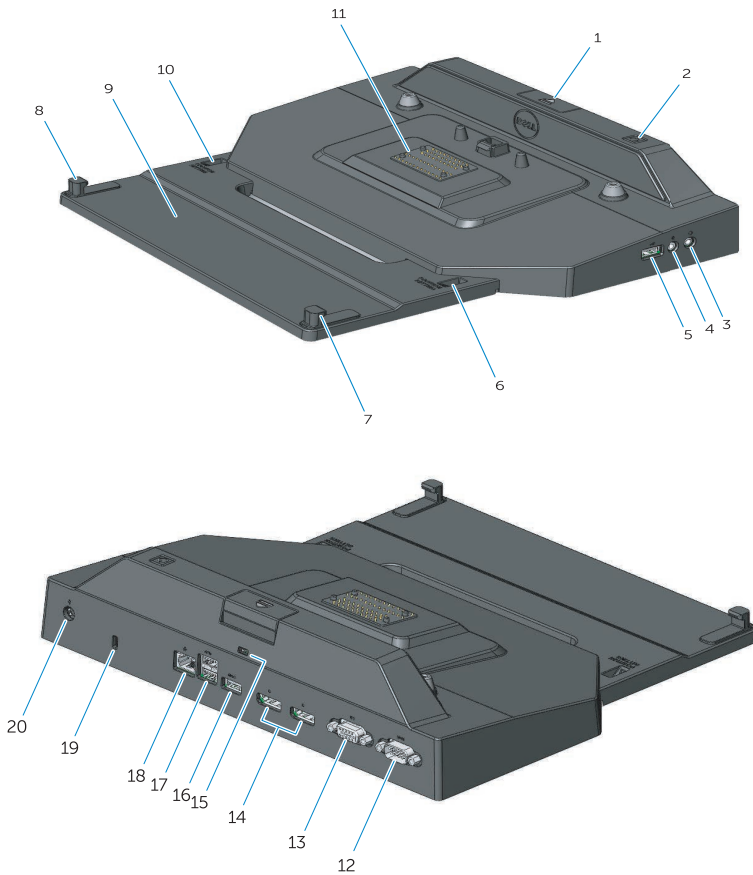


# Πληροφορίες για τη συσκευή σας Latitude Rugged DisplayPort Desk Dock

Η συσκευή σύνδεσης Latitude Rugged DisplayPort Desk Dock υποστηρίζει την οικογένεια φορητών υπολογιστών Dell Rugged, αλλά δεν είναι συμβατή με φορητούς υπολογιστές προγενέστερων σειρών.


Η συσκευή Latitude Rugged DisplayPort Desk Dock σας δίνει τη δυνατότητα να συνδέσετε τον φορητό υπολογιστή σας με τις εξής εξωτερικές συσκευές:

Σύνδεσμος	Περιγραφή
	<b>ΣΥΝΔΕΣΜΟΣ ΔΙΚΤΥΟΥ RJ-45</b> - Χρησιμεύει για τη σύνδεση καλωδίου διεπαφής δικτύου.
	<b>ΣΥΝΔΕΣΜΟΙ ΗΧΟΥ (2)</b> - Χρησιμεύουν για τη σύνδεση κεφαλοσυσκευής ήχου ή ηχείων και μικροφώνου.
	<b>ΣΥΝΔΕΣΜΟΣ USB 2.0</b> - Χρησιμεύει για τη σύνδεση συσκευής συμβατής με USB 2.0, π.χ. ποντικιού USB. Ο σύνδεσμος USB 2.0 βρίσκεται στη δεξιά πλευρά της συσκευής Rugged Desk Dock.
	<b>ΣΥΝΔΕΣΜΟΙ USB 3.0 (3)</b> <b>(2 σύνδεσμοι USB 3.0, 1 σύνδεσμος USB 3.0 με PowerShare)</b> - Συνδέστε έως και τρεις συσκευές που πρέπει να είναι συμβατές με USB 3.0. Και οι τρεις σύνδεσμοι USB 3.0 βρίσκονται στην πίσω πλευρά της συσκευής Rugged Desk Dock.
	<b>ΣΥΝΔΕΣΜΟΣ ΠΡΟΣΑΡΜΟΓΕΑ ΙΣΧΥΟΣ AC</b> - Χρησιμεύει για τη σύνδεση προσαρμογέα ισχύος AC.
	<b>ΣΥΝΔΕΣΜΟΣ VGA</b> - Χρησιμεύει για τη σύνδεση εξωτερικής οθόνης.
	<b>ΣΕΙΡΙΑΚΟΣ ΣΥΝΔΕΣΜΟΣ</b> - Χρησιμεύει στη σύνδεση σειριακών συσκευών, π.χ. ποντικιού ή συσκευής χειρός.
	<b>ΣΥΝΔΕΣΜΟΙ DISPLAYPORT (2)</b> - Χρησιμεύει για τη σύνδεση εξωτερικής οθόνης.



- |                                    |                                     |
|------------------------------------|-------------------------------------|
| 1. Κουμπι εξαγωγής                 | 12. Σειριακός σύνδεσμος             |
| 2. Κουμπι λειτουργίας              | 13. Σύνδεσμος VGA                   |
| 3. Σύνδεσμος ήχου                  | 14. Σύνδεσμοι DisplayPort (2)       |
| 4. Σύνδεσμος μικροφώνου            | 15. Υποδοχή καλωδίου ασφαλείας      |
| 5. Σύνδεσμος USB 2.0               | 16. Σύνδεσμος USB 3.0 με PowerShare |
| 6. Ενδείκτης ρύθμισης θέσης        | 17. Σύνδεσμοι USB 3.0 (2)           |
| 7. Μπροστινό άγκιστρο              | 18. Σύνδεσμος δικτύου               |
| 8. Μπροστινό άγκιστρο              | 19. Υποδοχή καλωδίου ασφαλείας      |
| 9. Δίσκος με τα μπροστινά άγκιστρα | 20. Σύνδεσμος προσαρμογή ισχύος AC  |
| 10. Ενδείκτης ρύθμισης θέσης       |                                     |
| 11. Υποδοχή σύνδεσης               |                                     |

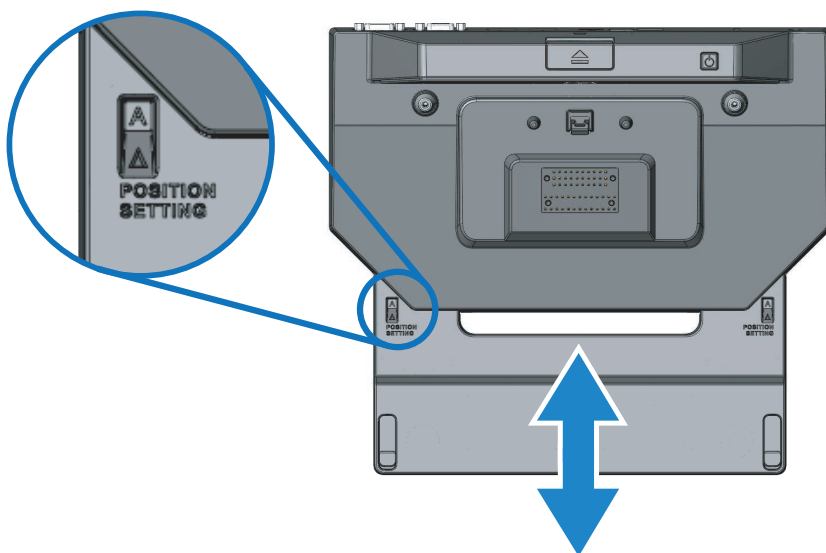
# Ρύθμιση της συσκευής Latitude Rugged DisplayPort Desk Dock

 ΠΡΟΣΟΧΗ: Αν δεν ρυθμίσετε τη συσκευή Latitude Rugged DisplayPort Desk Dock στη σωστή θέση για τον δικό σας φορητό υπολογιστή, υπάρχει κίνδυνος να πάθει ζημιά ο φορητός σας υπολογιστής ή η συσκευή Latitude Rugged DisplayPort Desk Dock.


## Ρύθμιση της συσκευής σας Latitude Rugged DisplayPort Desk Dock για τον φορητό υπολογιστή σας

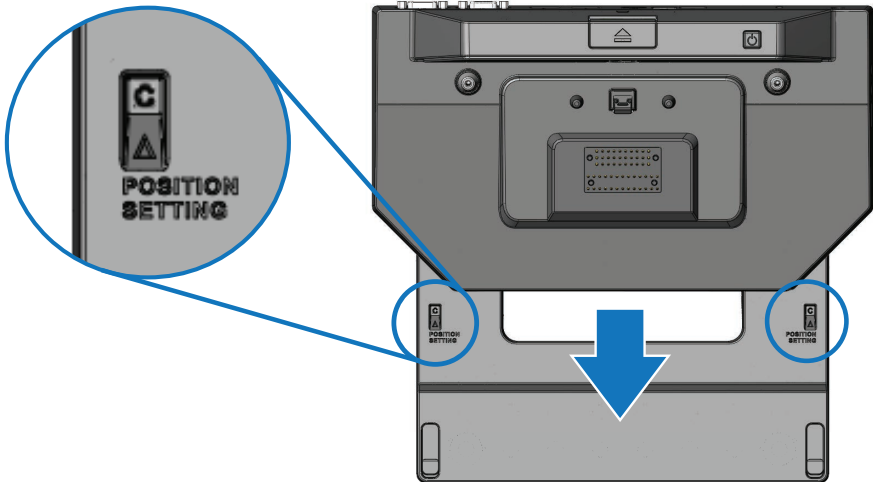
1 Καθορίστε το γράμμα της σωστής ρύθμισης (A, B, C, D, E) για τον δικό σας φορητό υπολογιστή:

- A: Latitude 12 Rugged Extreme
- B: Μελλοντικό μοντέλο
- C: Latitude 14 Rugged
- D: Μελλοντικό μοντέλο
- E: Latitude 14 Rugged Extreme



2 Κρατήστε τη συσκευή Latitude Rugged DisplayPort Desk Dock ακουμπισμένη στην επιφάνεια εργασίας και βγάλτε συρτά έξω τον δίσκο με τα μπροστινά άγκιστρα τραβώντας τον από το κεντρικό άνοιγμα τόσο ώστε να φανεί η σήμανση με το σωστό γράμμα και στα δύο παράθυρα του ενδείκτη της ρύθμισης της θέσης.

 **ΣΗΜΕΙΩΣΗ:** Πρέπει να βάλετε αρκετή δύναμη για να υπερνικήσετε την αντίσταση μεταξύ των ρυθμίσεων της θέσης. Αν περάσετε την επιθυμητή ρύθμιση θέσης, απλώς μετακινήστε συρτά τον δίσκο με τα μπροστινά άγκιστρα στην αντίθετη κατεύθυνση.





# Χρήση της συσκευής Latitude Rugged DisplayPort Desk Dock



**ΠΡΟΕΙΔΟΠΟΙΗΣΗ:** Προτού ξεκινήσετε κάποια από τις διαδικασίες που περιγράφει η τρέχουσα ενότητα, ακολουθήστε τις οδηγίες που παραλάβατε μαζί με τον υπολογιστή σας και αφορούν θέματα ασφάλειας.

## Αρχική ρύθμιση της συσκευής σας Latitude Rugged DisplayPort Desk Dock



**ΣΗΜΕΙΩΣΗ:** Αν ο σύνδεσμος του καλωδίου της εξωτερικής συσκευής έχει χειρόβιδες, σφίξτε τες για να διασφαλιστεί η ενδεδειγμένη σύνδεση.

**1** Συνδέστε το καλώδιο της περιφερειακής συσκευής στον κατάλληλο σύνδεσμο στη συσκευή Latitude Rugged DisplayPort Desk Dock.

**2** Συνδέστε όλες τις εξωτερικές συσκευές, π.χ. εξωτερικές οθόνες, στις ηλεκτρικές τους πρίζες.

Αν προσαρτήσετε εξωτερική οθόνη στη συσκευή Latitude Rugged DisplayPort Desk Dock, ίσως χρειαστεί να πιέσετε τα πλήκτρα <Fn><F8> μία ή περισσότερες φορές για μετάβαση της εικόνας της οθόνης στην επιθυμητή θέση. Αν είναι κλειστό το κάλυμμα του φορητού υπολογιστή, πιέστε τα πλήκτρα <Scroll Lck><F8> σε κάποιο προσαρτημένο εξωτερικό πληκτρολόγιο για τη μετάβαση της εικόνας.

### Προτού συνδεθείτε στη συσκευή για πρώτη φορά

Προτού συνδέσετε τον φορητό υπολογιστή σας στη συσκευή Latitude Rugged DisplayPort Desk Dock:

**1** Βεβαιωθείτε ότι η συσκευή Rugged Desk Dock έχει ρυθμιστεί για τον δικό σας φορητό υπολογιστή (ανατρέξτε στην ενότητα «*Ρύθμιση της συσκευής Latitude Rugged DisplayPort Desk Dock*» στη σελίδα 7).

**2** Βεβαιωθείτε ότι ο φορητός υπολογιστής σας δεν είναι προσαρτημένος (συνδεδεμένος) στη συσκευή Latitude Rugged DisplayPort Desk Dock.

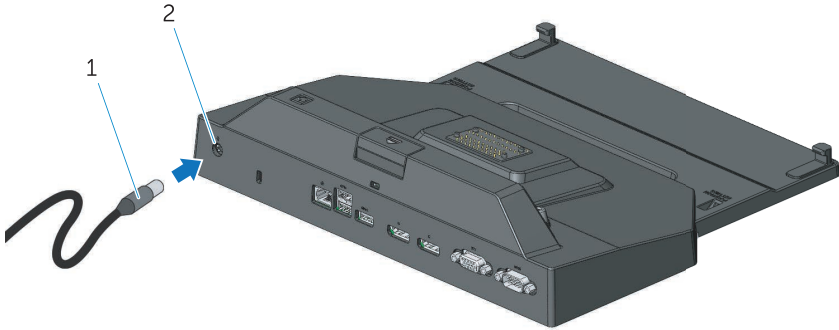
**3** Ενεργοποιήστε τον φορητό υπολογιστή.

**4** Επαληθεύστε ότι έχει ολοκληρωθεί η διαδικασία της ρύθμισης του λειτουργικού συστήματος του φορητού υπολογιστή σας.

**5** Επαληθεύστε ότι έχει γίνει η εγκατάσταση της μπαταρίας του φορητού υπολογιστή σας προτού τον συνδέσετε στη συσκευή.

## Σύνδεση του φορητού υπολογιστή σας

**ΠΡΟΣΟΧΗ:** Πρέπει να χρησιμοποιείτε πάντα τον προσαρμογέα ισχύος AC της Dell που παραλάβατε μαζί με τη συσκευή Latitude Rugged DisplayPort Desk Dock. Αν χρησιμοποιήσετε κάποιον άλλο προσαρμογέα ισχύος AC από αυτούς που είναι διαθέσιμοι στο εμπόριο, υπάρχει κίνδυνος να προκληθεί ζημιά στη συσκευή Latitude Rugged DisplayPort Desk Dock ή στον φορητό υπολογιστή.



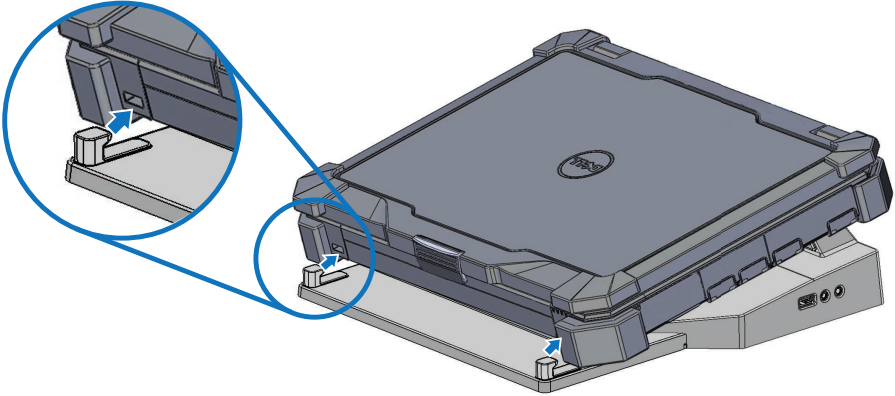
1. Καλώδιο προσαρμογέα ισχύος AC

2. Σύνδεσμος προσαρμογέα ισχύος AC

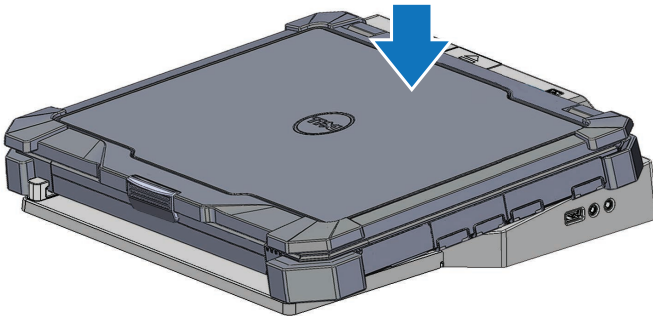
- 1 Ακολουθήστε τις οδηγίες που παρατίθενται στην ενότητα «Προτού συνδεθείτε στη συσκευή για πρώτη φορά» στη σελίδα 9.
- 2 Τοποθετήστε τη συσκευή Latitude Rugged DisplayPort Desk Dock έτσι ώστε να υπάρχει αρκετή επίπεδη επιφάνεια μπροστά της ώστε να στηρίζει πλήρως τον φορητό υπολογιστή όταν τον συνδέσετε.

**ΣΗΜΕΙΩΣΗ:** Μπορείτε να συνδέσετε τον φορητό υπολογιστή σας ανεξάρτητα από το αν είναι ενεργοποιημένος ή απενεργοποιημένος.

- 3 Κρατώντας την πίσω πλευρά του φορητού υπολογιστή σηκωμένη, φορτώστε την μπροστινή του πλευρά μέσα στη συσκευή Latitude Rugged DisplayPort Desk Dock ευθυγραμμίζοντας τα μπροστινά άγκιστρα με τις αντίστοιχες εσοχές στο περίβλημα του φορητού υπολογιστή.



- 4 Κατεβάστε την πίσω πλευρά του φορητού υπολογιστή και πιέστε ελαφρά και κατακόρυφα το πίσω κέντρο του τόσο ώστε να κουμπώσει στη σωστή του θέση στην υποδοχή σύνδεσης και να ακουστεί το χαρακτηριστικό κλικ.

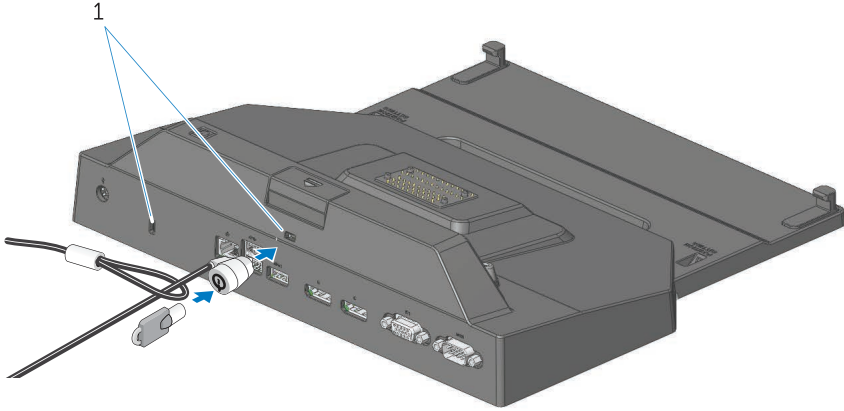


- 5 Ενεργοποιήστε τον φορητό υπολογιστή, αν δεν είναι ήδη ενεργοποιημένος, πιέζοντας το κουμπί λειτουργίας είτε στον φορητό υπολογιστή είτε στη συσκευή Rugged Desk Dock.
- 6 Αν δεν επιτευχθεί η ενεργοποίηση ή η αφύπνιση του φορητού υπολογιστή, αποσυνδέστε τον και επανατοποθετήστε τον.

# Ασφάλιση της συσκευής Latitude Rugged DisplayPort Desk Dock

Οι αντικλεπτικές συσκευές συνήθως περιλαμβάνουν ένα τμήμα μεταλλικού πλεγμένου καλωδίου με προσαρτημένη διάταξη κλειδώματος και το σχετικό κλειδί (διατίθενται στον ιστότοπο [dell.com](http://dell.com)). Για οδηγίες όσον αφορά τον τρόπο εγκατάστασης αντικλεπτικής συσκευής αυτού του είδους ανατρέξτε στην τεκμηρίωση που παραλάβατε μαζί με τη συσκευή.

Η συσκευή Latitude Rugged DisplayPort Desk Dock διαθέτει την εξής δυνατότητα ασφάλειας:



1. υποδοχή καλωδίου ασφαλείας

**ΥΠΟΔΟΧΗ ΚΑΛΩΔΙΟΥ ΑΣΦΑΛΕΙΑΣ** - Προσαρτήστε αντικλεπτική συσκευή στη βάση σύνδεσης Latitude Rugged DisplayPort Desk Dock για να ασφαλίσετε τον φορητό υπολογιστή που θα συνδέσετε.

Όταν παραλαμβάνετε τη συσκευή Latitude Rugged Tablet Desk Dock, διαθέτει εξαρχής δύο υποδοχές καλωδίων ασφαλείας που εξυπηρετούν στις εξής λειτουργίες:

**Υποδοχή κάτω από το κουμπί εξαγωγής:** Αποτρέπει την αφαίρεση του φορητού υπολογιστή αλλά απαιτείται να αφαιρείτε το καλώδιο κάθε φορά που συνδέετε/αποσυνδέετε τον υπολογιστή.

**Υποδοχή δίπλα στο κουμπί λειτουργίας:** Ασφαλίζει τη συσκευή Desk Dock και τον υπόλοιπο περιφερειακό εξοπλισμό στο περιβάλλον του γραφείου, αλλά δεν αποτρέπει την αφαίρεση του φορητού υπολογιστή.

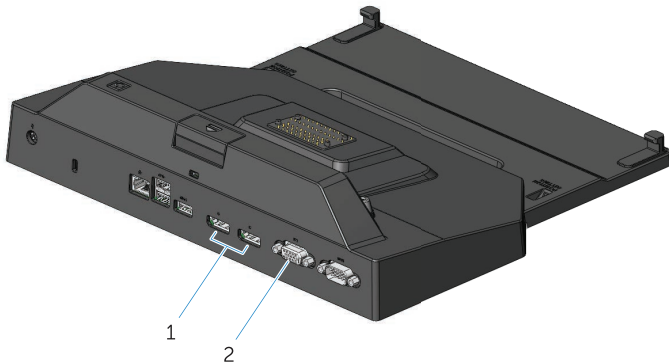
## Κατάσταση τροφοδοσίας και σύνδεσης φορητού υπολογιστή σε Latitude Rugged DisplayPort Desk Dock

Το κουμπί λειτουργίας της συσκευής Rugged Desk Dock χρησιμοποιείται για την ενεργοποίηση ή την απενεργοποίηση συνδεδεμένου φορητού υπολογιστή. Η λυχνία στο κουμπί λειτουργίας υποδεικνύει την κατάσταση τροφοδοσίας της συσκευής Latitude Rugged DisplayPort Desk Dock ή συνδεδεμένου φορητού υπολογιστή. Η λυχνία σύνδεσης στο κουμπί εξαγωγής υποδεικνύει την κατάσταση της τροφοδοσίας AC και της σύνδεσης της συσκευής Latitude Rugged DisplayPort Desk Dock και του φορητού υπολογιστή.

Ο πίνακας που ακολουθεί δείχνει όλες τις πιθανές συνθήκες σύνδεσης και τροφοδοσίας, τις καταστάσεις του φορητού υπολογιστή και το πώς υποδεικνύονται οι συνθήκες αυτές από τη λυχνία στο κουμπί λειτουργίας και τις λυχνίες σύνδεσης της συσκευής Latitude Rugged DisplayPort Desk Dock:

Κατάσταση τροφοδοσίας και σύνδεσης	Κατάσταση φορητού υπολογιστή	Λυχνία στο κουμπί λειτουργίας	Λυχνία σύνδεσης
Η μονάδα είναι αποσυνδεδεμένη ή δεν υπάρχει συνδεδεμένος προσαρμογέας ισχύος AC.	Αδραντοποιημένος ή απενεργοποιημένος	Είναι σβηστή.	Είναι σβηστή.
Η μονάδα είναι συνδεδεμένη και ο προσαρμογέας ισχύος AC έχει συνδεθεί.	Αδραντοποιημένος ή απενεργοποιημένος	Είναι σβηστή.	Είναι αναμμένη.
Η μονάδα είναι συνδεδεμένη και χρησιμοποιεί προσαρμογέα ισχύος AC ή τροφοδοτείται από την μπαταρία.	Κατάσταση αναμονής	Αναβοσβήνει.	Είναι αναμμένη.
Η μονάδα είναι συνδεδεμένη και χρησιμοποιεί προσαρμογέα ισχύος AC ή τροφοδοτείται από την μπαταρία.	Ενεργοποιημένος	Είναι αναμμένη.	Είναι αναμμένη.

## Χρήση της συσκευής Latitude Rugged DisplayPort Desk Dock με τρεις οθόνες



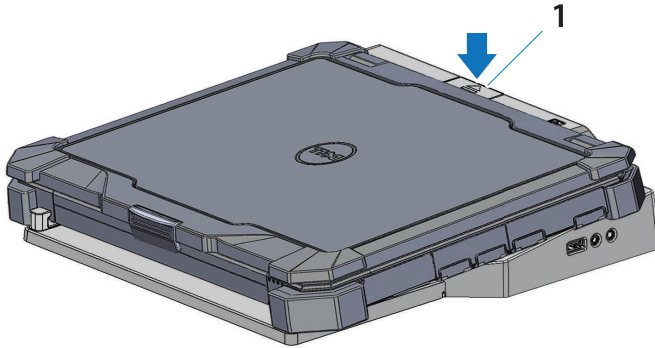
1. Σύνδεσμος DisplayPort (2)

2. Σύνδεσμος VGA

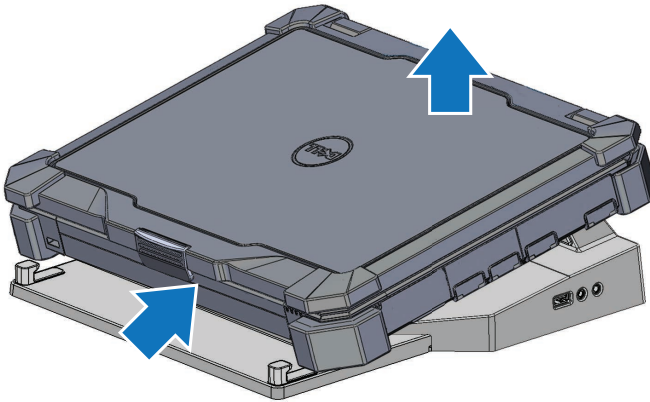
Μπορείτε να χρησιμοποιήσετε τη συσκευή σας Latitude Rugged DisplayPort Desk Dock για παρουσίαση εικόνας σε τρεις οθόνες. Για να δραστηριοποιήσετε τη δυνατότητα αυτή, συνδέστε στη συσκευή σας Latitude Rugged DisplayPort Desk Dock έως και δύο οθόνες που υποστηρίζουν την τεχνολογία DisplayPort και μία οθόνη που υποστηρίζει την τεχνολογία VGA. Μπορείτε να χρησιμοποιήσετε οιονδήποτε συνδυασμό 1, 2, ή 3 οθονών με οιονδήποτε συνδυασμό συνδέσμων οπτικής παρουσίασης που υπάρχουν διαθέσιμη στη συσκευή Latitude Rugged DisplayPort Desk Dock.

**ΣΗΜΕΙΩΣΗ:** Η συσκευή Latitude Rugged DisplayPort Desk Dock μπορεί να υποστηρίξει ταυτόχρονα έως και 3 εξωτερικές οθόνες (με το κάλυμμα του φορητού υπολογιστή κλειστό) και έως και 2 εξωτερικές οθόνες (με το κάλυμμα του φορητού υπολογιστή ανοιχτό).

## Αποσύνδεση του φορητού υπολογιστή σας



1. κουμπί εξαγωγής



Πιέστε το κουμπί εξαγωγής για να αποσυνδέσετε τον φορητό υπολογιστή από τη συσκευή Latitude Rugged DisplayPort Desk Dock και ύστερα σηκώστε την πίσω πλευρά του φορητού υπολογιστή απομακρύνοντάς την από τη συσκευή Latitude Rugged DisplayPort Desk Dock και αποσπάστε τον από το μπροστινό άγκιστρο.

# Προδιαγραφές

<b>Φυσικά χαρακτηριστικά</b>		
Ύψος	67,2 χιλιοστά (2,64 ίντσες)	
Βάθος	277,5 χιλιοστά (10,93 ίντσες)	
Πλάτος	304,8 χιλιοστά (12 ίντσες)	
<b>Προδιαγραφές λειτουργίας σε επίπεδο συστήματος</b>		
Σειριακή λειτουργία (DTE)	ένας σύνδεσμος 9 ακίδων, συμβατός με 16550, περιοχή προσωρινής αποθήκευσης 16 byte	
USB	τέσσερις σύνδεσμοι USB: ένας σύνδεσμος συμβατός με USB 2.0, τρεις σύνδεσμοι συμβατοί με USB 3.0	
Ήχος	κεφαλοσυσκευή/ηχεία και ένα μικρόφωνο	
Δίκτυο	μία θύρα RJ-45, Ethernet 10/100/1000 Mbps	
Υποδοχή σύνδεσης Dell Rugged	ένας εξατομικευμένος σύνδεσμος (μόνο για την οικογένεια προϊόντων Dell Rugged)	
Βίντεο	δύο σύνδεσμοι DisplayPort και ένας σύνδεσμος VGA	
<b>Τροφοδοσία με προσαρμογέα ισχύος AC</b>		
Τάση εισόδου	Ισχύς σε W	Ένταση σε A
100-240 V εναλλασσόμενου ρεύματος (AC), 50-60 Hz	130 W	6,67 A
<b>Δυνατότητα</b>	<b>Προδιαγραφή</b>	
Περιοχή τιμών θερμοκρασίας:		
Κατά τη λειτουργία	0°C έως 40°C (32°F έως 104°F)	
Κατά την αποθήκευση	-40°C έως 65°C (-40°F έως 149°F)	
Σχετική υγρασία (μέγιστη):		
Κατά τη λειτουργία	10% έως 90% (χωρίς συμπύκνωση)	
Κατά την αποθήκευση	5% έως 95% (χωρίς συμπύκνωση)	
Υψόμετρο:		
Κατά την αποθήκευση	0 μέτρα έως 10.668 μέτρα (0 πόδια έως 35.000 πόδια)	



# Εύρεση πληροφοριών

Έγγραφα	Περιεχόμενα
<b>Τεκμηρίωση για την ασφάλεια, τις κανονιστικές διατάξεις, την εγγύηση και την υποστήριξη</b> Ενδέχεται να παραλάβετε τις πληροφορίες αυτού του τύπου μαζί με τον υπολογιστή σας. Για πρόσθετες πληροφορίες όσον αφορά τους κανονισμούς, επισκεφτείτε την αρχική σελίδα για τη Συμμόρφωση προς τις κανονιστικές διατάξεις στον ιστότοπο <a href="http://www.dell.com">www.dell.com</a> στη σελίδα: <a href="http://www.dell.com/regulatory_compliance">www.dell.com/regulatory_compliance</a> .	<ul style="list-style-type: none"><li>• Πληροφορίες για την εγγύηση</li><li>• Οδηγίες ασφαλείας</li><li>• Πληροφορίες για τις κανονιστικές διατάξεις</li><li>• Πληροφορίες για την εργονομία</li><li>• Συμφωνία αδειοδότησης τελικού χρήστη</li></ul>

# Λεξικό

## A

**AC** — εναλλασσόμενο ρεύμα (alternating current) — Η μορφή ρεύματος που τροφοδοτεί με ηλεκτρικό ρεύμα τον υπολογιστή σας όταν συνδέετε το καλώδιο τροφοδοσίας του προσαρμογέα ισχύος AC σε ηλεκτρική πρίζα.

## D

**DisplayPort** — Πρότυπο διεπαφής της Video Electronics Standards Association (VESA) το οποίο χρησιμοποιείται για ψηφιακές οθόνες.

## I

**I/O** — είσοδος/έξοδος (input/output) — Λειτουργία ή συσκευή που εισάγει δεδομένα στον υπολογιστή σας και εξάγει δεδομένα από αυτόν. Τα πληκτρολόγια και οι εκτυπωτές είναι συσκευές I/O.

## Σ

**σειριακός σύνδεσμος** — Θύρα I/O μέσω της οποίας μια συνδεδεμένη συσκευή στέλνει δεδομένα ενός δυαδίου (bit) κάθε φορά και οι θύρες χαρακτηρίζονται ως θύρες COM (communications, επικοινωνιών).

**συσκευή σύνδεσης** — προσφέρει δυνατότητες αναπαραγωγής θυρών, διαχείρισης καλωδίων και μηχανισμών ασφάλειας για να προσαρμόσετε τον φορητό υπολογιστή σας σε επιτραπέζιο χώρο εργασίας.

## U

**USB** — καθολικός σειριακός διάυλος (universal serial bus) — Διεπαφή υλισμικού για χαμηλής ταχύτητας συσκευή, π.χ. πληκτρολόγιο, ποντίκι, χειριστήριο joystick, σαρωτή, σετ ηχείων, εκτυπωτή, ευρυζωνικές συσκευές (μόντεμ DSL και καλωδιακά), συσκευές απεικόνισης ή συσκευές αποθήκευσης που είναι συμβατές με USB. Οι συσκευές συνδέονται απευθείας σε μια υποδοχή 4 ακίδων στον υπολογιστή σας ή σε ένα διανομέα με πολλαπλές θύρες ο οποίος συνδέεται στον υπολογιστή σας. Οι συσκευές USB μπορούν να συνδεθούν και να αποσυνδεθούν την ώρα που είναι ενεργοποιημένος ο υπολογιστής και επίσης μπορούν να συνδεθούν αλυσιδωτά.