

# Zvukový panel Dell Slim SB521A

## Používateľská príručka

Model zvukového panela: SB521A  
Regulačný model: SB521A



# Poznámka, upozornenie a varovanie

---

 **POZNÁMKA:** POZNÁMKA označuje dôležité informácie, ktoré vám pomôžu lepšie využívať počítač.

 **UPOZORNENIE:** UPOZORNENIE označuje možné poškodenie hardvéru alebo stratu údajov, ak nebudete postupovať podľa pokynov.

 **VAROVANIE:** VAROVANIE označuje možné poškodenie majetku, zranenie alebo smrť.

**Autorské práva © 2020 spoločnosť Dell Inc. alebo jej dcérske spoločnosti. Všetky práva vyhradené.**  
Dell, EMC a ďalšie ochranné známky sú ochranné známky spoločnosti Dell Inc. alebo jej dcérskych spoločností.  
Ostatné ochranné známky môžu byť ochrannými značkami príslušných vlastníkov..

2020 – 08

Rev. A00

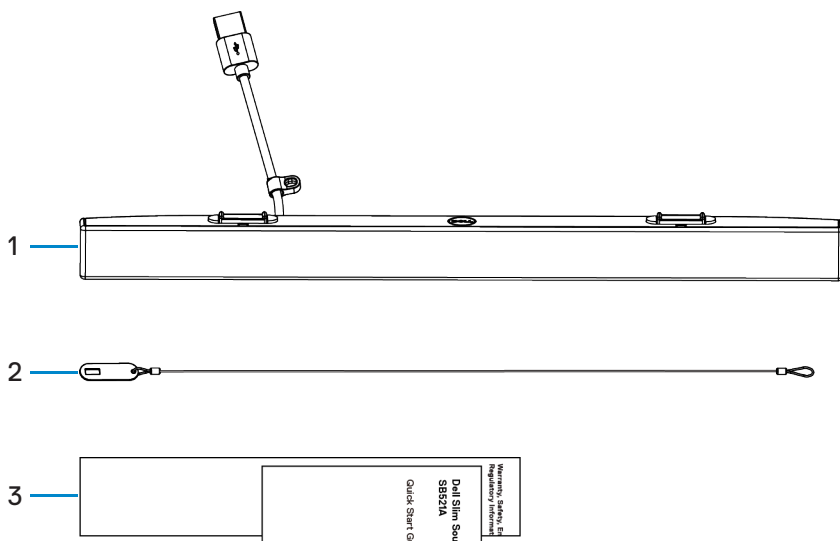
# Obsah

<b>Obsah balenia</b>	<b>4</b>
<b>Charakteristika</b>	<b>5</b>
<b>Nastavenie zvukového panela Dell Slim</b>	<b>6</b>
<b>Špecifikácie</b>	<b>8</b>
<b>Riešenie problémov</b>	<b>9</b>
<b>Zákonné informácie</b>	<b>14</b>
<b>Záruka</b>	<b>14</b>



# Obsah balenia

---



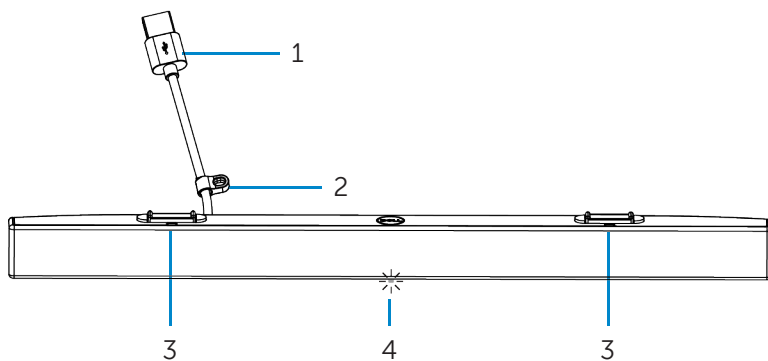
- 1 Zvukový panel Dell Slim    2 Bezpečnostná retiazka    3 Dokumenty

**POZNÁMKA:** Dokumenty dodávané so zvukovým panelom sa môžu líšiť v závislosti od vašej oblasti.



# Charakteristika

---



1 Kábel USB

2 Bezpečnostná slučka

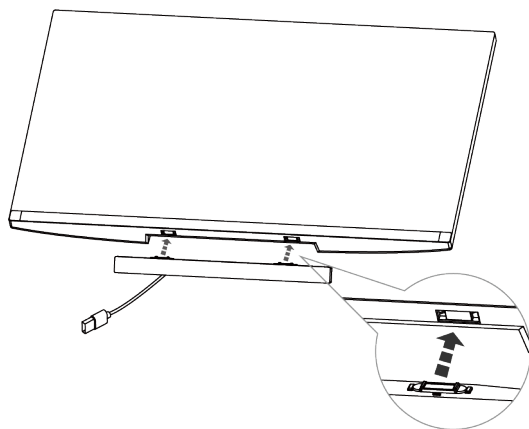
3 Magnetické plôšky (2)

4 Indikátor napájania



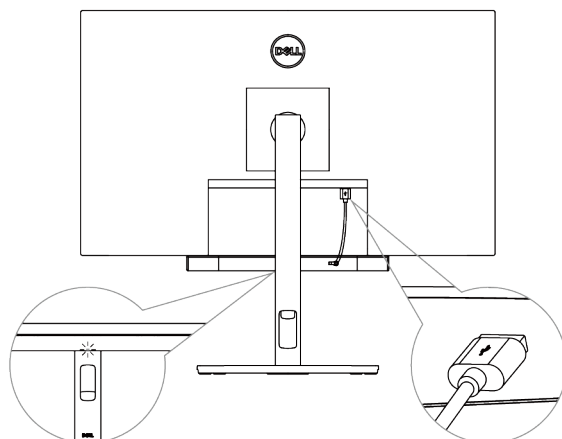
# Nastavenie zvukového panela Dell Slim

1. Zarovnajajte magnetické plôšky na zvukovom paneli s otvormi na monitore Dell, aby ste zvukový panel zaistili k základni monitora.

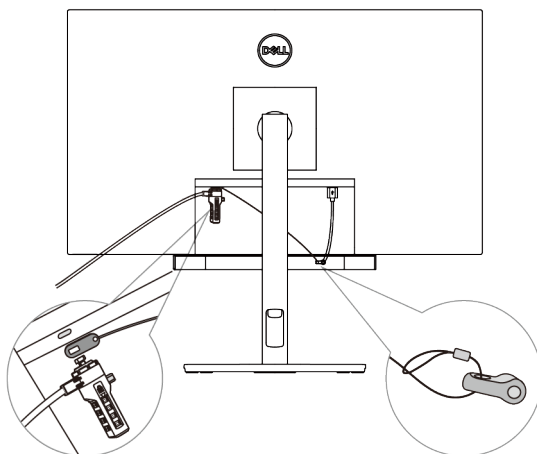


2. Pripojte kábel USB zvukového panela k portu USB monitora Dell. V prípadoch, keď monitor pripájate pomocou kábla HDMI alebo DP, nezabudnite pripojiť upstreamový kábel USB dodávaný s monitorom k počítaču, aby zvukový panel fungoval.

**POZNÁMKA:** Indikátor napájania na zvukovom paneli sa rozsvieti, čo signalizuje, že je zvukový panel zapnutý.



3. Pripevnite bezpečnostnú retiazku a bezpečnostný zámok, ak je to potrebné.



# Špecifikácie

---

## Všeobecné

Číslo modelu	SB521A
Typ pripojenia	USB
Podporované operačné systémy	<ul style="list-style-type: none"><li>• Windows 7</li><li>• Windows 8</li><li>• Windows 10</li><li>• Chrome</li><li>• Mac</li><li>• Linux</li><li>• ThinOS</li></ul>

## Elektrické

Prevádzkové napätie	5 V
Zvukový vstup	Digitálny zvukový vstup USB
Výstupný výkon	<ul style="list-style-type: none"><li>• USB 2.0: <math>\geq 1 \text{ W} \times 2</math> pri THD <math>\leq 1 \%</math></li><li>• USB 3.0: <math>\geq 1,8 \text{ W} \times 2</math> pri THD <math>\leq 1 \%</math> kde THD označuje celkové harmonické skreslenie</li></ul>

## Fyzické

Výška (vrátane magnetických plôšok)	24,20 $\pm$ 0,5 mm (0,95 $\pm$ 0,02 palca)
Dĺžka	298,21 $\pm$ 0,5 mm (11,74 $\pm$ 0,02 palca)
Šírka	17,50 $\pm$ 0,5 mm (0,69 $\pm$ 0,02 palca)
Hmotnosť	0,114 $\pm$ 0,005 kg (0,25 $\pm$ 0,01 libry)

## Prostredie

Prevádzková teplota	0 °C až 40 °C (0 °F až 104 °F)
Teplota skladovania	-40°C až 65°C (-40°F až 149°F)
Prevádzková vlhkosť	90 % maximálna relatívna vlhkosť, bez kondenzácie
Vlhkosť pri skladovaní	90 % maximálna relatívna vlhkosť, bez kondenzácie





# Riešenie problémov

Problémy	Možné príčiny	Možné riešenia
Zvukový panel nefunguje správne	Zvukový panel nie je detegovaný alebo s ynchronizovaný	<ul style="list-style-type: none"><li>• Uistite sa, že medzi počítačom a monitorom je pripojený upstreamový kábel USB, aby sa aktivovali porty USB monitora Dell. Toto dodatočné pripojenie upstreamového kábla USB je potrebné, ak sú váš monitor a počítač Dell pripojené pomocou kábla HDMI alebo DisplayPort.</li><li>• Po pripojení kábla USB k portu USB sledujte, či sa na indikátore napájania v spodnej časti zvukového panela rozsvieti biele svetlo.</li><li>• Ak indikátor napájania nesvieti, skontrolujte, či je kábel USB správne pripojený k portu USB.</li><li>• Ak indikátor napájania svieti a zvukový panel nefunguje, vyberte alebo odpojte zvukový panel z portu USB a reštartujte počítač.</li><li>• Zvukový panel znova pripojte a skontrolujte, či sa rozsvieti indikátor napájania.</li><li>• Ak sa zvukový panel stále nepripojí, skontrolujte, či sa nachádza v časti <b>Device Manager</b>.</li><li>• Otestujte port USB pripojením funkčného zariadenia USB.</li><li>• Ak port USB stále nefunguje, vymeňte zvukový panel za iný funkčný reproduktor USB alebo zariadenie USB, napríklad klávesnicu, prípadne pripojte zvukový panel k inému monitoru. Ak zariadenie USB nefunguje na rovnakom porte alebo pôvodný zvukový panel</li></ul>



Problémy	Možné príčiny	Možné riešenia
<p>Žiadny zvuk, aj keď svieti indikátor napájania</p>	<p>Môže byť znížená hlasitosť, prípadne zvukový panel Dell Slim SB521A nemusí byť nastavený ako predvolené prehrávacie zariadenie.</p>	<p>funguje správne na druhom monitore, port USB na prvom monitore môže byť poškodený.</p> <ul style="list-style-type: none"> <li>• Zaistíte, aby bol zvukový panel predvoleným prehrávacím zariadením monitora.</li> <li>• Skúste pripojiť kábel USB zvukového panelu k rôznym portom USB.</li> <li>• Zaistíte, aby sa prehrával hudobný súbor a úroveň hlasitosti nebola 0 %.</li> <li>• Nastavte všetky ovládacie prvky hlasitosti systému Windows na maximum.</li> <li>• Prehrajte nejaký zvuk na počítači. Prehrajte napr. zvukové CD alebo spustite prehrávač MP3.</li> <li>• Vyčistite alebo znova pripojte všetky káble.</li> <li>• Otestujte zvukový panel pomocou iného zdroja hudby, napríklad pomocou iného počítača.</li> <li>• Prejdite do časti Control Panel v počítači a kliknite na Sound. Skontrolujte, či sa zvukový panel Dell Slim SB521A zobrazuje v zozname prehrávacích zariadení na karte Playback v dialógovom okne Sound. Ak zvukový panel Dell Slim SB521A nie je predvoleným zariadením (označené zelenou značkou začiarknutia vedľa ikony), kliknite pravým tlačidlom na zvukový panel Dell Slim SB521A a</li> </ul>



Problémy	Možné príčiny	Možné riešenia
		<p>vyberte položky <b>Set Default &gt; Default Device</b>.</p> <ul style="list-style-type: none"> <li>• Znova nainštalujte ovládače integrované v počítači alebo ovládače zvukovej karty. Reštartujte počítač.</li> <li>• Vyskúšajte USB reproduktor, ktorý je funkčný.</li> </ul>
Žiadny zvuk	Žiadny zvuk zo zdroja zvuku USB	<ul style="list-style-type: none"> <li>• Zvýšte hlasitosť pomocou ovládania hlasitosti systému Windows.</li> <li>• Zvýšte hlasitosť zvukovej aplikácie.</li> <li>• Otestujte zvukový panel pomocou iného zdroja hudby, napríklad pomocou iného počítača.</li> </ul>
Skreslený zvuk	Ako zdroj zvuku sa používa zvuková karta počítača	<ul style="list-style-type: none"> <li>• Nastavte všetky ovládacie prvky hlasitosti na stredné hodnoty.</li> <li>• Znížte hlasitosť zvukovej aplikácie.</li> <li>• Otestujte zvukový panel pomocou iného zdroja zvuku, napríklad pomocou iného počítača.</li> <li>• Zaistite, aby sa zvukového panela nedotýkali žiadne neupevnené predmety a aby neboli zaseknuté v blízkosti magnetu na zvukovom paneli.</li> </ul>
Skreslený zvuk	Používa sa iný zdroj zvuku	<ul style="list-style-type: none"> <li>• Znížte hlasitosť zdroja zvuku.</li> <li>• Vypnite spracovanie zvuku zdroja zvuku.</li> <li>• Zaistite, aby bol zvukový panel pripojený k monitoru.</li> <li>• Zaistite, aby sa zvukového panela nedotýkali žiadne neupevnené</li> </ul>



Problémy	Možné príčiny	Možné riešenia
		predmety a aby neboli zaseknuté v blízkosti magnetu na zvukovom paneli.
Nevyvážený zvukový výstup	Zvuk vychádza iba z jednej strany zvukového panela	<ul style="list-style-type: none"> <li>• Nastavte ovládacie prvky vyváženia zvuku systému Windows ľavého a pravého reproduktora na stredný bod.</li> <li>• Riešenie problémov so zvukovou kartou počítača.</li> </ul>
Nízka hlasitosť	Hlasitosť je príliš nízka	<ul style="list-style-type: none"> <li>• Nastavte všetky ovládacie prvky hlasitosti systému Windows na maximum.</li> <li>• Zvýšte hlasitosť zvukovej aplikácie.</li> <li>• Otestujte zvukový panel pomocou iného zdroja zvuku, napríklad pomocou iného počítača.</li> </ul>
Šumenie	Šum zo zvukového panela	<ul style="list-style-type: none"> <li>• Skontrolujte, či na zvukovom paneli nie je upevnený cudzí materiál.</li> <li>• Zaistite, aby bol zvukový panel pripevnený k monitoru a aby žiadne neupevnené predmety neviseli ani sa nedotýkali zvukového panela a aby neboli zaseknuté v blízkosti magnetu na zvukovom paneli.</li> <li>• Skúste znížiť hlasitosť pomocou ovládacích prvkov hlasitosti systému Windows.</li> <li>• Zaistite, aby sa káble nedotýkali zvukového panela.</li> </ul>



<b>Problémy</b>	<b>Možné príčiny</b>	<b>Možné riešenia</b>
Zvukový panel nie je možné upevniť na monitor	Magnetické plôšky na zvukovom paneli chýbajú, sú poškodené alebo zlomené.	<ul style="list-style-type: none"><li>• Potvrďte, či použitý model monitora podporuje zvukový panel. Ďalšie informácie o podporovaných modeloch monitorov nájdete na stránke SB521A na adrese <a href="https://www.dell.com">https://www.dell.com</a>.</li><li>• Skontrolujte, či sú otvory zvukového panela monitora otvorené a či ich nezakrýva žiadny kryt Mylar.</li></ul>



# Zákonné informácie

---

## Záruka

### Pravidlá obmedzenej záruky a vrátenia

Na produkty značky Dell sa vzťahuje trojročná obmedzená záruka na hardvér.

### Zákazníci z USA:

Tento nákup a použitie tohto produktu sú predmetom zmluvy s koncovými používateľmi spoločnosti Dell, ktorú nájdete na adrese

<https://www.dell.com/terms>. Tento dokument obsahuje záväznú arbitrážnu doložku.

### Zákazníci z Európy, Stredného východu a Afriky:

Na produkty značky Dell, ktoré sa predávajú a používajú, sa vzťahujú príslušné vnútroštátne zákonné práva spotrebiteľov, podmienky akejkoľvek dohody o maloobchodnom predaji, ktorú ste uzavreli (ktorá sa bude uplatňovať medzi vami a maloobchodníkom), a podmienky zmluvy s koncovými používateľmi spoločnosti Dell.

Spoločnosť Dell môže poskytnúť aj ďalšiu záruku na hardvér – všetky informácie o zmluve s koncovými používateľmi spoločnosti Dell a podmienky záruky nájdete na adrese <https://www.dell.com/terms>. Na domovskej stránke v zozname v dolnej časti vyberte svoju krajinu a potom kliknite na odkaz „terms and conditions“, ak si chcete prečítať podmienky pre koncových používateľov, alebo na odkaz „support“, ak si chcete prečítať podmienky záruky.

### Zákazníci mimo USA:

Na produkty značky Dell, ktoré sa predávajú a používajú, sa vzťahujú príslušné vnútroštátne zákonné práva spotrebiteľov, podmienky akejkoľvek dohody o maloobchodnom predaji, ktorú ste uzavreli (ktorá sa bude uplatňovať medzi vami a maloobchodníkom), a podmienky záruky spoločnosti Dell. Spoločnosť Dell môže poskytnúť aj dodatočnú záruku na hardvér

– všetky informácie o zmluve s koncovými používateľmi spoločnosti Dell a podmienky záruky nájdete na adrese <https://www.dell.com/terms>. Na domovskej stránke v zozname v dolnej časti vyberte svoju krajinu a potom kliknite na odkaz „terms and conditions“ alebo „support“, ak si chcete prečítať podmienky záruky.

