

# Компактная звуковая панель Dell SB521A


## Руководство пользователя


Модель звуковой панели: SB521A  
Серийная модель: SB521A




# Примечания и предостережения

---

 **ПРИМЕЧАНИЕ:** Содержит сведения, позволяющие более полно использовать возможности вашего компьютера.

 **ВНИМАНИЕ!** предупреждает о потенциальных рисках порчи аппаратного оборудования или потери сведений в случае несоблюдения соответствующих инструкций.

 **ПРЕДУПРЕЖДЕНИЕ!** Предупреждает о потенциальных рисках порчи имущества, получения травм или угрозе для жизни.

© Компания Dell Inc. или ее дочерние компании, 2020. Все права защищены. Dell, EMC и другие товарные знаки являются товарными знаками компании Dell Inc. или ее дочерних компаний. Другие товарные знаки могут быть товарными знаками соответствующих владельцев

2020 – 08

Изм. A00

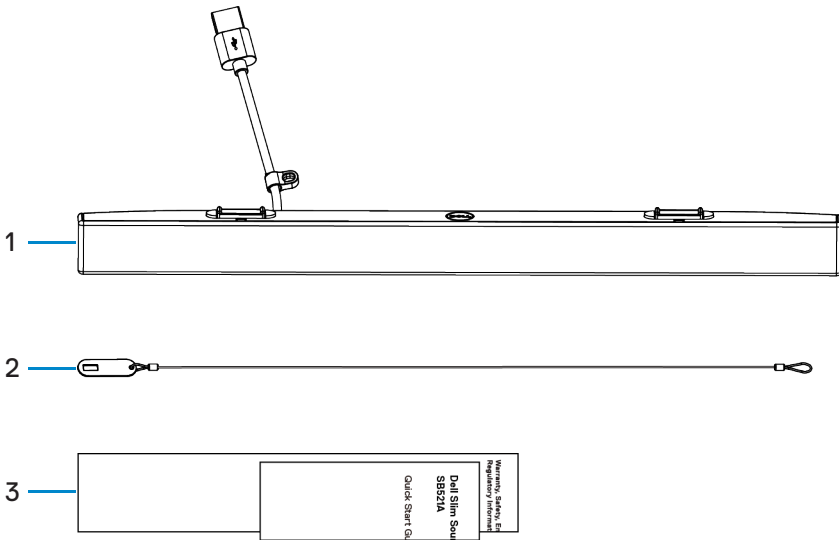
# Содержание

<b>Комплект поставки</b> . . . . .	<b>4</b>
<b>Функции</b> . . . . .	<b>5</b>
<b>Установка компактной звуковой панели Dell</b> . .	<b>6</b>
<b>Технические характеристики</b> . . . . .	<b>8</b>
<b>Диагностика неисправностей</b> . . . . .	<b>9</b>
<b>Сведения об организации</b> . . . . .	<b>15</b>
<b>Гарантия</b> . . . . .	<b>15</b>



# Комплект поставки

---



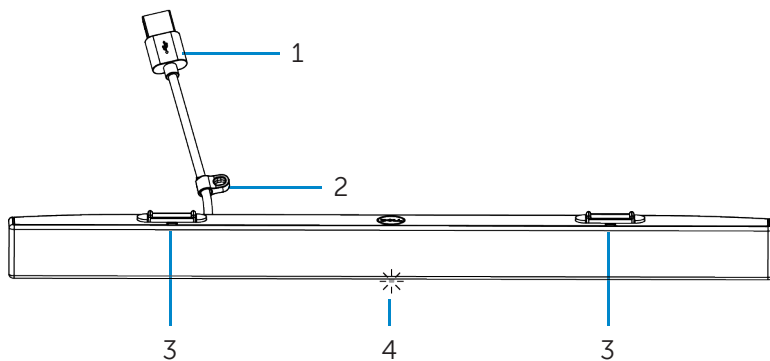
- 1 Компактная звуковая панель Dell    2 Страховочный трос    3 Документация

**ПРИМЕЧАНИЕ:** Документы, входящие в комплект поставки звуковой панели, могут отличаться в зависимости от региона.



# Функции

---



1 USB-кабель

2 Страхочная петля

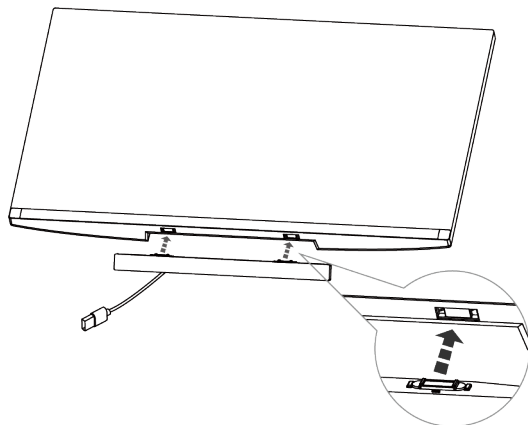
3 Магнитные элементы (2)

4 Индикатор питания



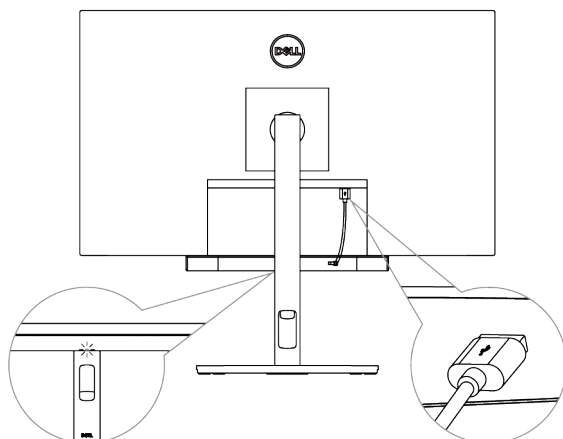
# Установка компактной звуковой панели Dell

1. Совместите магнитные элементы на звуковой панели с пазами на мониторе Dell, чтобы закрепить звуковую панель на основании монитора.

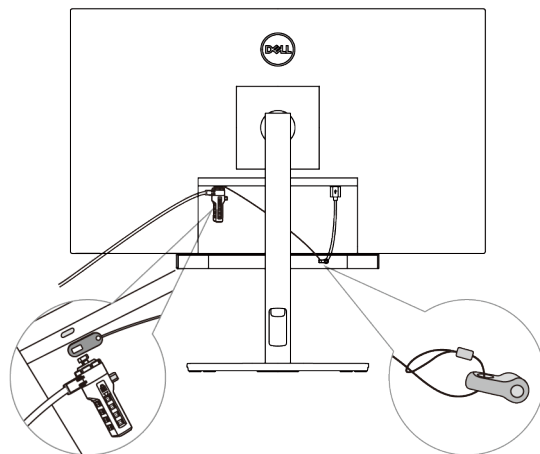


2. Подключите кабель USB звуковой панели к порту USB монитора Dell. В тех случаях, когда подключение к монитору выполняется при помощи кабеля HDMI или DP, убедитесь, что вы подключили к компьютеру восходящий кабель USB, который входит в комплект поставки монитора, что обеспечит работу звуковой панели.

**ПРИМЕЧАНИЕ:** Включение индикатора питания на звуковой панели указывает на включение звуковой панели.



3. При необходимости установите страховочный трос и страховочный замок.



# Технические характеристики

---

## Общие характеристики

Номер модели	SB521A
Тип соединения	USB
Поддерживаемые операционные системы	<ul style="list-style-type: none"><li>• Windows 7</li><li>• Windows 8</li><li>• Windows 10</li><li>• Chrome</li><li>• Mac</li><li>• Linux</li><li>• ThinOS</li></ul>

## Электротехнические характеристики

Рабочее напряжение	5 В
Аудиовход	Цифровой аудиовход USB
Выдаваемая мощность	<ul style="list-style-type: none"><li>• USB 2.0: <math>\geq 1</math> Вт х 2 при КНИ <math>\leq 1\%</math></li><li>• USB 3.0: <math>\geq 1,8</math> Вт х 2 при КНИ <math>\leq 1\%</math> где КНИ — коэффициент нелинейных искажений</li></ul>

## Физические параметры

Высота (включая магнитные элементы)	$24,20 \pm 0,5$ мм
Длина	$298,21 \pm 0,5$ мм
Ширина	$17,50 \pm 0,5$ мм
Вес	$0,114 \pm 0,005$ кг

## Характеристики окружающей среды

Рабочая температура	от 0°C до 40°C
Температура хранения	от -40°C до 65°C
Рабочая влажность	Допустимая максимальная относительная влажность - 90% (без образования конденсата)
Допустимая влажность хранения	Допустимая максимальная относительная влажность - 90% (без образования конденсата)





# Диагностика неисправностей

Проблемы	Возможные причины	Возможные решения
Звуковая панель не работает должным образом	Звуковая панель не обнаружена или не синхронизируются	<ul style="list-style-type: none"><li>• Убедитесь, что восходящий кабель USB подключен к компьютеру и монитору, что активирует порты USB монитора Dell. Это дополнительное подключение восходящего кабеля USB требуется в случае подключения монитора Dell и компьютера через кабель HDMI или DisplayPort.</li><li>• После подключения кабеля USB к порту USB обратите внимание, загорается ли индикатор питания, расположенный в нижней части звуковой панели, белым цветом.</li><li>• Если индикатор питания не работает, проверьте, правильно ли подключен кабель USB к порту USB.</li><li>• Если индикатор питания работает, а звуковая панель — нет, извлеките кабель USB из порта USB или деактивируйте подключение звуковой панели к порту USB и перезагрузите компьютер.</li><li>• Снова подключите звуковую панель и проверьте, работает ли индикатор питания.</li><li>• Если по-прежнему не удастся подключить звуковую панель, проверьте, присутствует ли звуковая панель в Device Manager.</li></ul>



Проблемы	Возможные причины	Возможные решения
----------	-------------------	-------------------

---

Звук отсутствует, хотя индикатор питания работает

Возможно, низкая громкость или невозможность задать компактную звуковую панель Dell SB521A как устройство воспроизведения по умолчанию.

- Проверьте порт USB, подключив работающее устройство USB.
- Если порт USB по-прежнему не работает, замените звуковую панель другим работающим динамиком USB или устройством USB, например клавиатурой, или подключите звуковую панель к другому монитору. Если устройство USB не работает с тем же портом или оригинальная звуковая панель работает должным образом с другим монитором, порт USB на предшествующем мониторе может быть неисправен.
- Убедитесь, что звуковая панель является для монитора устройством воспроизведения по умолчанию.
- Попробуйте подключить кабель USB звуковой панели к различным портам USB.
- Убедитесь, что музыкальный файл воспроизводится, при этом уровень громкости не равен 0%.
- Установите максимально громкий уровень звука на всех элементах управления звуком в ОС Windows.
- Выполните воспроизведение некоторых аудиофайлов на компьютере. Например, звуковой компакт-диск или



Проблемы	Возможные причины	Возможные решения
Нет звука	Нет звука от аудиисточника USB.	<p>файлы MP3.</p> <ul style="list-style-type: none"> <li>• Отключите и снова подключите все кабели.</li> <li>• Проверьте звуковую панель в работе с другим источником музыки, например с другим компьютером.</li> <li>• Перейдите на Панель управления компьютера и нажмите Sound. Проверьте, отображается ли компактная звуковая панель Dell SB521A в списке устройств воспроизведения на вкладке Воспроизведение в диалоговом окне Звук. Если компактная звуковая панель Dell SB521A не является устройством по умолчанию (обозначено зеленой пометкой рядом со значком), щелкните правой кнопкой мыши на компактной звуковой панели Dell SB521A и выберите <b>Set Default &gt; Default Device</b>.</li> <li>• Переустановите встроенные драйверы или драйверы звуковой карты. Перезагрузите компьютер.</li> <li>• Попробуйте использовать динамик USB, который находится в рабочем состоянии.</li> <li>• Увеличьте громкость с помощью регулятора громкости Windows.</li> </ul>



Проблемы	Возможные причины	Возможные решения
Искаженный звук	Звуковая карта компьютера используется в качестве аудиоисточника.	<ul style="list-style-type: none"> <li>• Увеличьте громкость приложения, в котором воспроизводится аудио.</li> <li>• Проверьте звуковую панель в работе с другим источником музыки, таким как другой компьютер.</li> </ul>
Искаженный звук	Используется другой аудиоисточник.	<ul style="list-style-type: none"> <li>• Установите все ползунки регулировки громкости на средние значения.</li> <li>• Увеличьте громкость приложения, в котором воспроизводится аудио.</li> <li>• Проверьте звуковую панель в работе с другим источником аудио, таким как другой компьютер.</li> <li>• Убедитесь, что незакрепленные предметы не касаются звуковой панели и не находятся рядом с магнитом на звуковой панели.</li> <li>• Уменьшите громкость аудиоустройства.</li> <li>• Отключите воспроизведение звука на аудиоисточнике.</li> <li>• Убедитесь, что звуковая панель подключена к монитору.</li> <li>• Убедитесь, что незакрепленные предметы не касаются звуковой панели и не находятся рядом с магнитом на звуковой панели.</li> </ul>



<b>Проблемы</b>	<b>Возможные причины</b>	<b>Возможные решения</b>
Неравномерное распределение звука на выходе	Звук идет только с одной стороны звуковой панели	<ul style="list-style-type: none"> <li>• При помощи регулятора аудиобаланса Windows задайте среднее значение для левого и правого динамиков. Убедитесь, что звуковая карта компьютера работает должным образом.</li> </ul>
Тихий звук	Слишком низкий уровень громкости звука	<ul style="list-style-type: none"> <li>• Установите максимально громкий уровень звука на всех элементах управления звуком в ОС Windows.</li> <li>• Увеличьте громкость приложения, в котором воспроизводится аудио.</li> <li>• Проверьте звуковую панель в работе с другим источником аудио, таким как другой компьютер.</li> </ul>
Жужжание	Шум от звуковой панели	<ul style="list-style-type: none"> <li>• Убедитесь, что на корпусе звуковой панели отсутствуют посторонние предметы.</li> <li>• Убедитесь в подключении звуковой панели к монитору, отсутствии незакрепленных висящих предметов, отсутствии предметов, которые бы касались звуковой панели или находились рядом с магнитом на звуковой панели.</li> </ul>



Проблемы	Возможные причины	Возможные решения
Звуковую панель нельзя установить на мониторе	Магнитные элементы на звуковой панели утеряны, повреждены или сломаны.	<ul style="list-style-type: none"> <li>• Попробуйте уменьшить громкость с помощью регулятора громкости Windows.</li> <li>• Убедитесь, что кабели не мешают работе звуковой панели.</li> <li>• Убедитесь, что используемая модель монитора подходит для установки звуковой панели. Дополнительную информацию о соответствующих моделях мониторов см. на странице SB521A по ссылке <a href="https://www.dell.com">https://www.dell.com</a>.</li> <li>• Убедитесь, что пазы звуковой панели монитора открыты и не закрыты майларовой пленкой.</li> </ul>



# Сведения об организации

---

## Гарантия

### **Условия возврата товара и обслуживания по ограниченной гарантии**

На продукцию под маркой Dell распространяется трехлетняя ограниченная гарантия на оборудование.

#### **Для клиентов из США:**

Порядок приобретения и использования настоящего продукта определяется соглашением между Dell и конечным пользователем. С текстом соглашения можно ознакомиться на веб-сайте <https://www.dell.com/terms>. В этом документе содержится Статья о порядке арбитражного разбирательства, имеющая обязательную юридическую силу.

#### **Для клиентов из стран Европы, Ближнего Востока и Африки:**

Порядок продажи и пользования продукцией торговой марки Dell определяются действующим национальным законом о правах потребителей, условиями договора-купли продажи, заключенного между поставщиком продукции и покупателем (Вами), а также положениями договора Dell с конечным пользователем.

Dell вправе предоставлять дополнительную гарантию на аппаратное оборудование. Текст договора Dell с конечным пользователем и условия предоставления гарантии можно найти на веб-сайте <https://www.dell.com/terms>. Выбрав страну из списка внизу «home» страницы, кликните по ссылке «terms and conditions», чтобы ознакомиться с условиями и положениями договора и «support», чтобы ознакомиться с условиями предоставления гарантии.

#### **Для клиентов за пределами США:**

Продажа и использование продукции торговой марки Dell регламентирована действующим национальным законом о правах потребителя, условиями договора-купли продажи, заключенного между поставщиком продукции и покупателем (Вами), а также условиями предоставления гарантий Dell. Компания Dell может предоставить расширенную гарантию на аппаратное обеспечение. — с полной информацией о гарантийных условиях Dell можно ознакомиться по ссылке <https://www.dell.com/terms>, выбрав свою страну из списка в нижней части главной страницы, а затем нажав на ссылку «terms and conditions» или «support» для получения доступа к условиям гарантии.

