

# Dell Slim Soundbar SB521A

מדריך למשתמש




דגם סרגל קולי: SB521A  
דגם להסדרה: SB521A

# הערה, זהירות ואזהרות

---

 הערה: הערה מציינת מידע חשוב שיסייע לך להשתמש ביעילות רבה יותר במחשב שלך.

 זהירות: זהירות מציינת נזק אפשרי לחומרה או אובדן של נתונים אם הנחיות לא יבוצעו.

 אזהרה: אזהרה מציינת פוטנציאל לנזק לרכוש, לפגיעה אישית או למוות.

זכויות יוצרים © 2020 של Dell Inc או של חברות הבת שלה. כל הזכויות שמורות. דל (Dell), EMC וסימנים מסחריים אחרים הם סימנים מסחריים בבעלות תאגיד Dell או של חברות הבת שלה. סימנים מסחריים אחרים עשויים להיות סימנים מסחריים של בעליהם בהתאמה.

08 – 2020

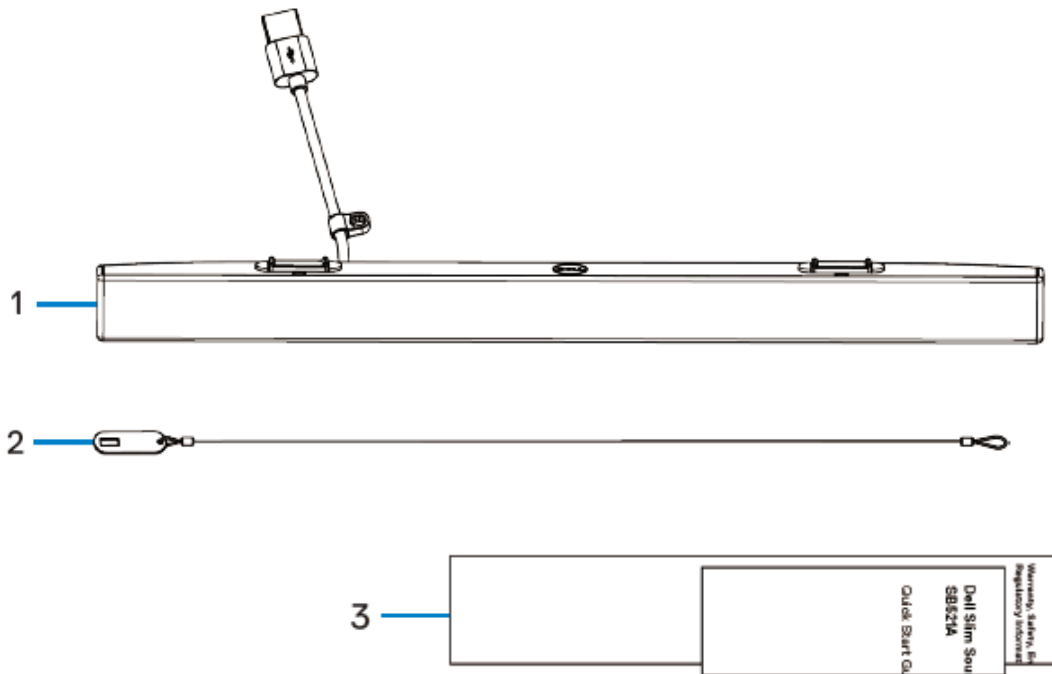
מהד' A00

## תוכן

4	מה בקופסה
5	מאפיינים
6	הקמת ה-Dell Slim Soundbar שלך
8	מפרט
9	איתור וטיפול בתקלות
12	מידע מעוגן בחוק
12	אחריות

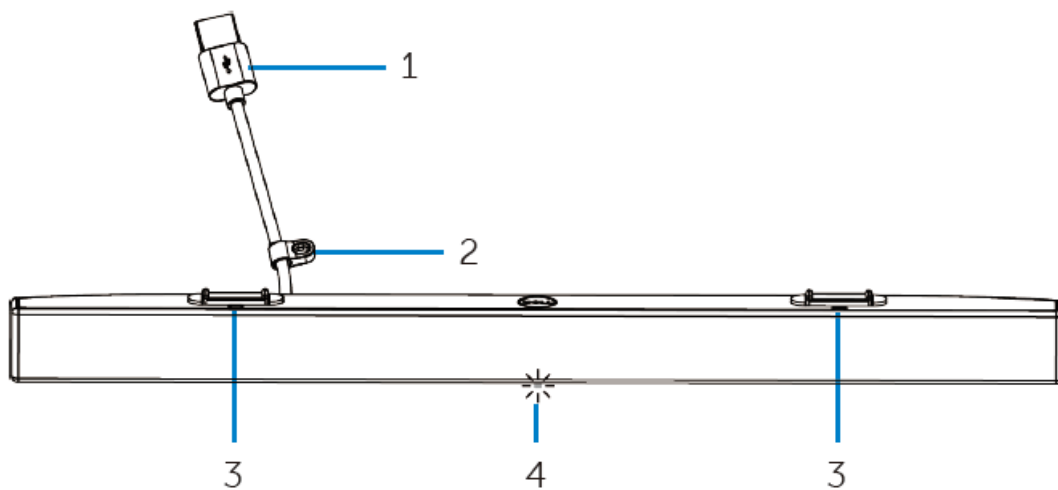


# מה בקופסה



1. Dell Slim Soundbar . 2. שרשרת ביטחון . 3. מסמכים

הערה: המסמכים שנשלחים עם מקרן הקול עשויים להשתנות בהתאם לאזור שלך. 



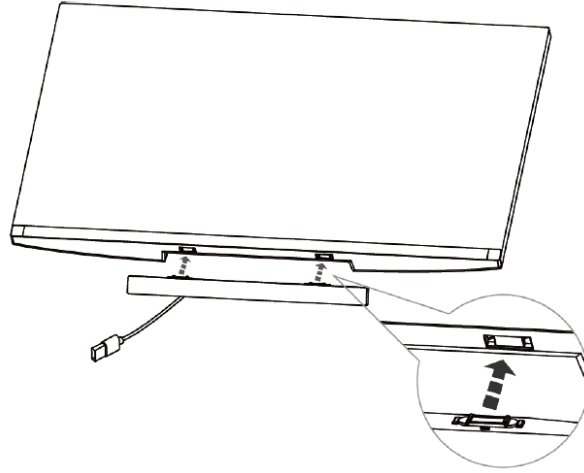
2 . לולאת ביטחון  
4 . מחוון חשמל

1 . כבל USB  
3 . לשוניות מגנטיות (2)



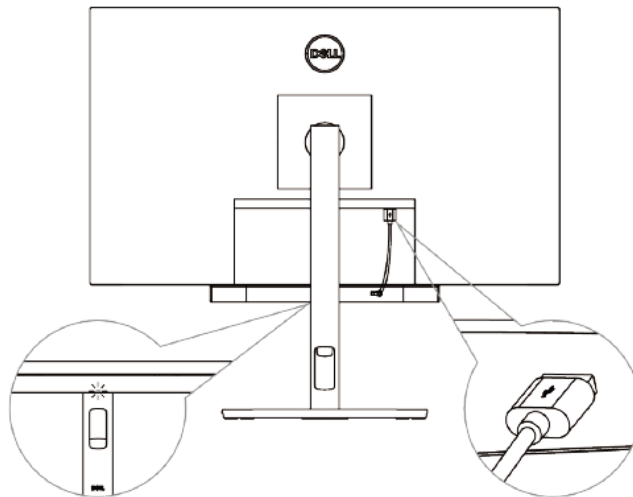
# הקמת ה-Dell Slim Soundbar שלך.

1. יש ליישר את הלשוניות המגנטיות על מקרן הקול עם החריצים של המסך של Dell כדי לקבע את מקרן הקול לבסיס המסך.

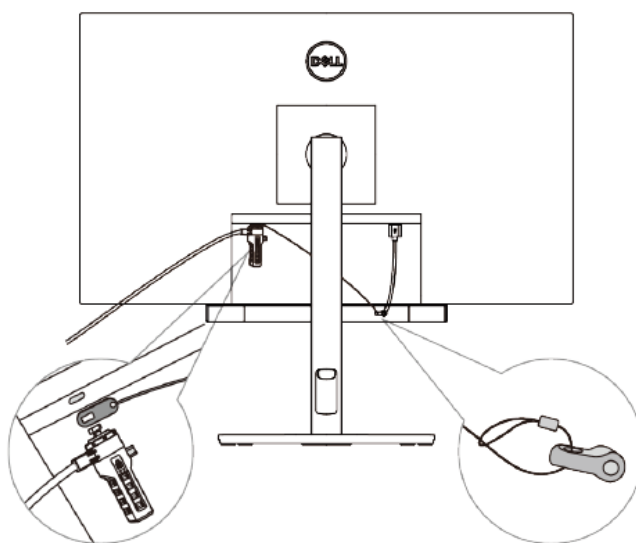


2. יש לחבר את כבל ה-USB של מקרן הקול לשקע ה-USB של המסך של Dell. במקרים בהם חיברת את המסך שלך באמצעות כבל HDMI או DP, יש לוודא חיבור של כבל ה-USB במעלה החיבור שמגיע עם המסך שלך למחשב שלך כדי שמקרן הקול יעבוד.

**הערה:** הדלקות מחוון החשמל בסרגל הקול מציינת שסרגל הקול מופעל. 



3. במידת הצורך, יש להתקין את שרשרת ומנעול הביטחון.



# מפרט

## כללי

מספר דגם

סוג חיבור

מערכות הפעלה נתמכות

SB521A

USB

Windows 7 ●

Windows 8 ●

Windows 10 ●

Chrome ●

Mac ●

Linux ●

ThinOS ●

## חשמלי

מתח הפעלה

קלט שמע

כוח יציאה

V 5

קלט שמע USB דיגיטלי

● USB 2.0:  $2 \times 1W \leq$  כאשר  $1\% \geq THD$

● USB 3.0:  $2 \times 1.8W \leq$  כאשר  $1\% \geq THD$

THD הוא העיוות ההרמוני הכולל

(Total Harmonic Distortion)

## פיזי

גובה (כולל הלשוניות המגנטיות)

אורך

רוחב

משקל

24.20 ± 0.5 מ"מ

298.21 ± 0.5 מ"מ

17.50 ± 0.5 מ"מ

0.144 ± 0.005 ק"ג

## סביבה סביבתי

טמפרטורת הפעלה

טמפרטורת אחסון

לחות תפעול

לחות אחסון

0 עד 40 מעלות צלזיוס

-40 עד 65 מעלות צלזיוס

לחות יחסית של 90% לכל היותר, ללא עיבוי

לחות יחסית של 90% לכל היותר, ללא עיבוי





# איתור וטיפול בתקלות

פתרונות אפשריים	סיבות אפשריות	בעיות
<ul style="list-style-type: none"> <li>יש לוודא שכבל ה-USB של הזרם העולה מחובר בין המחשב שלך למסך כדי להפעיל את יציאות ה-USB במסך Dell. חיבור כבל USB זה של הזרם העולה נחוץ אם המסך מתוצרת Dell והמחשב מחוברים באמצעות כבל HDI או DisplayPort (DP).</li> <li>לאחר שכבל ה-USB יחובר לשקע ה-USB, יש לבדוק אם מופיע אור לבן במחווני המתח בתחתית סרגל הקול.</li> <li>אם מחווני המתח אינו נדלק, יש לבדוק אם כבל ה-USB מחובר כהלכה לשקע ה-USB.</li> <li>אם מחווני המתח נדלק וסרגל הקול אינו פועל, יש להסיר או לנתק את סרגל הקול משקע ה-USB ולא לחל את המחשב.</li> <li>יש לחבר שוב את סרגל הקול ולוודא שמחווני המתח נדלק.</li> <li>אם סרגל הקול עדיין אינו מתחבר, יש לבדוק אם סרגל הקול מופיע במנהל ההתקנים.</li> <li>יש לבדוק את שקע ה-USB על ידי חיבור התקן USB תקין.</li> <li>אם שקע ה-USB עדיין אינו פועל, יש להחליף את סרגל הקול עם רמקול USB תקין אחר או התקן USB כמו מקלדת או לחבר את מקרן הקול למסך אחר. אם שקע ה-USB אינו פועל באותו שקע, או עם סרגל הקול המקורי פועל כהלכה עם מסך אחר, שקע ה-USB של המסך הקודם עשוי להיות תקול.</li> <li>יש לוודא שסרגל הקול הוא נגן ברירת המחדל של המסך.</li> <li>יש לנסות לחבר את כבל ה-USB של סרגל הקול לשקעי USB אחרים.</li> <li>יש לוודא שקובץ המוזיקה מנוגן ושעצמת הקול אינה 0%.</li> <li>יש לקבוע את בקרי עצמת הקול של מערכת ההפעלה לרמה המרבית שלהם.</li> <li>יש לנגן אודיו כלשהו במחשב. למשל תקליטור אודיו או קובץ נגן MP3.</li> <li>יש לנקות ולחבר מחדש את כל הכבלים.</li> <li>יש לבחון את סרגל הקול עם מקור מוזיקה שונה כגון מחשב שונה.</li> </ul>	<ul style="list-style-type: none"> <li>סרגל הקול אינו מזוהה או שאינו מסונכרן</li> <li>יתכן שעצמת הקול נמוכה או שמכשיר ה-Dell Slim Soundbar או ה-SB521A אינו מוגדר כנגן ברירת המחדל.</li> </ul>	<ul style="list-style-type: none"> <li>סרגל הקול אינו פועל כהלכה</li> <li>אין קול למרות שמחווני המתח פעיל</li> </ul>



פתרונות אפשריים	סיבות אפשריות	בעיות
<ul style="list-style-type: none"> <li>יש לגשת ללוח הבקרה במחשב שלך ולהקליק Sound. יש לבדוק שההתקן Dell Slim Soundbar SB521A מוצג ברשימת התקני הנגינה מתחת ללשונית Playback של תיבת הדו-שיח Sound. אם ההתקן Dell Slim Soundbar SB521A אינו התקן ברירת המחדל (מצוין על ידי סימן ירוק ליד הצלמית), יש להקליק עם הלחצן הימני על Dell Slim Soundbar SB521A ולבחור <b>Set Default &gt; Default Device</b>.</li> </ul>		
<ul style="list-style-type: none"> <li>יש להתקין מחדש את ההתקנים המותקנים או את התקני כרטיס הקול. יש לאתחל את המחשב.</li> <li>יש לנסות עם רמקול USB תקין.</li> <li>יש להגביר את עצמת הקול של מערכת ההפעלה לרמה המרבית שלה.</li> <li>יש להגביר את עצמת הקול של יישום השמע.</li> <li>יש לבחון את סרגל הקול עם מקור מוזיקה שונה כגון מחשב שונה.</li> </ul>	<ul style="list-style-type: none"> <li>לא מגיע קול ממקור האודיו דרך USB</li> </ul>	אין קול
<ul style="list-style-type: none"> <li>יש לקבוע את בקרי עצמת הקול לנקודת האמצע שלהם.</li> <li>יש להפחית את עצמת הקול של יישום השמע.</li> <li>יש לבחון את סרגל הקול עם מקור מוזיקה שונה כגון מחשב שונה.</li> <li>יש לוודא שאין עצמים חופשיים שנוגעים בסרגל הקול או שממוקמים ליד המגנט של מקרן הקול.</li> <li>יש להפחית את עצמת הקול של יישום השמע.</li> <li>יש לכבות את עיבוד הקול של מקור האודיו.</li> <li>יש לוודא שסרגל הקול צמוד למסך.</li> <li>יש לוודא שאין עצמים חופשיים שנוגעים בסרגל הקול או שממוקמים ליד המגנט של מקרן הקול.</li> </ul>	<ul style="list-style-type: none"> <li>כרטיס הקול של המחשב משמש כמקור אודיו.</li> </ul>	קול מעוות
<ul style="list-style-type: none"> <li>יש לקבוע את בקרי עצמת הקול של מערכת ההפעלה של הרמקול הימני והשמאלי לנקודת האמצע שלהם.</li> <li>יש לאתר תקלות בכרטיס הקול של המחשב.</li> <li>יש לקבוע את בקרי עצמת הקול של מערכת ההפעלה לרמה המרבית שלהם.</li> <li>יש להגביר את עצמת הקול של יישום השמע.</li> <li>יש לבחון את סרגל הקול עם מקור מוזיקה שונה כגון מחשב שונה.</li> </ul>	<ul style="list-style-type: none"> <li>מקור שמע אחר נמצא בשימוש</li> </ul>	קול מעוות
<ul style="list-style-type: none"> <li>יש לקבוע את בקרי עצמת הקול של מערכת ההפעלה של הרמקול הימני והשמאלי לנקודת האמצע שלהם.</li> <li>יש לאתר תקלות בכרטיס הקול של המחשב.</li> <li>יש לקבוע את בקרי עצמת הקול של מערכת ההפעלה לרמה המרבית שלהם.</li> <li>יש להגביר את עצמת הקול של יישום השמע.</li> <li>יש לבחון את סרגל הקול עם מקור מוזיקה שונה כגון מחשב שונה.</li> </ul>	<ul style="list-style-type: none"> <li>הקול מגיע מצד אחד בלבד של סרגל הקול</li> </ul>	פלט קול לא מאוזן
<ul style="list-style-type: none"> <li>יש לקבוע את בקרי עצמת הקול של מערכת ההפעלה לרמה המרבית שלהם.</li> <li>יש להגביר את עצמת הקול של יישום השמע.</li> <li>יש לבחון את סרגל הקול עם מקור מוזיקה שונה כגון מחשב שונה.</li> <li>יש לוודא אם יש חומר זר צמוד למקרן הקול.</li> <li>יש לוודא שמקרן הקול צמוד למסך ושאינו עצמים רופפים שתלויים ממנו, נוגעים בו או ממוקמים ליד המגנט של סרגל הקול.</li> </ul>	<ul style="list-style-type: none"> <li>עצמת הקול נמוכה מדי</li> <li>רעש מסרגל הקול</li> </ul>	עצמת קול נמוכה קול זמזום



פתרונות אפשריים	סיבות אפשריות	בעיות
<ul style="list-style-type: none"> <li>● יש לנסות להפחית את עצמת הקול של מערכת ההפעלה.</li> <li>● יש לוודא שהכבלים אינם מפריעים לסרגל הקול.</li> <li>● יש לוודא שדגם המסך תומך בסרגל הקול. למידע נוסף על דגמי המסכים הנתמכים יש לבקר בדף <a href="https://www.dell.com">https://www.dell.com</a> ב-SB521A.</li> <li>● יש לוודא שחריצי סרגל הקול של המסך ושארן כיסוי מיילר שחוסם אותם.</li> </ul>	<ul style="list-style-type: none"> <li>● לשוניות מגנטיות על סרגל הקול חסרות, פגומות או שבורות.</li> </ul>	<ul style="list-style-type: none"> <li>● לא ניתן להתקין את סרגל הקול על המסך</li> </ul>



# מידע מעוגן בחוק

## אחריות

אחריות מוגבלת ומדיניות החזרה מוצרים ממותגים של Dell זוכים לאחריות מוגבלת למשך שלוש שנים על חומרה.

### ללקוחות בארצות הברית:

רכישה זו והשימוש במוצר כפופים להסכם משתמש הקצה של Dell שאותו ניתן למצוא בכתובת <https://www.dell.com/terms> מסמך זה מכיל סעיף ברורות מחייב.

### ללקוחות מאירופה, מהמזרח התיכון ומאפריקה:

מוצרים ממותגים של Dell שנמכרים ושנעשה בהם שימוש, כפופים לזכויות היוצרים הלאומיים התקפים בתחום הצרכנות, לתנאי הסכם המכר הקמעונאי שקיבלת (ושיחול בינך לבין המוכר הקמעונאי) ותנאי חוזה משתמש הקצה של Dell.

Dell עשויה להעניק אחריות נוספת עבור חומרה - ניתן למצוא את הפרטים המלאים של חוזה משתמש הקצה ואת תנאי האחריות של Dell בכתובת <https://www.dell.com/terms>, שם ניתן לבחור את הארץ שלך מתוך הרשימה שבתחתית דף הבית ולאחר מכן על ידי הקלקה על הקישור "terms and conditions" לשם קבלת תנאי משתמש הקצה או על הקישור "support" לתנאי האחריות.

### ללקוחות מחוץ לארה"ב:

מוצרים ממותגים של Dell שנמכרים ושנעשה בהם שימוש כפופים לזכויות היוצרים הלאומיים התקפים בתחום הצרכנות, לתנאי הסכם המכר הקמעונאי שקיבלת (ושיחול בינך לבין המוכר הקמעונאי) ותנאי חוזה משתמש הקצה של Dell. דל עשויה להעניק אחריות נוספת עבור חומרה. - ניתן למצוא את הפרטים המלאים של תנאי האחריות של Dell בכתובת <https://www.dell.com/terms>, שם ניתן לבחור את הארץ שלך מתוך הרשימה שבתחתית דף הבית ולאחר מכן על ידי הקלקה על הקישור "terms and conditions" לשם קבלת תנאי משתמש הקצה או על הקישור "support" לתנאי האחריות.

