

Adaptateur mobile Dell USB-C DA300 Guide d'utilisateur

Modèle réglementaire : DA300



Remarques, Attentions et avertissements



NOTE: Une REMARQUE indique une information importante qui vous aide à mieux utiliser votre ordinateur.



ATTENTION: ATTENTION indique un dommage potentiel au matériel ou une perte des données et la manière de les éviter.



AVERTISSEMENT: AVERTISSEMENT indique un risque potentiel de dommage matériel, de blessure personnelle ou de mort.

(c) 2017-2018 Dell Inc. ou ses filiales.

Tous droits réservés. Dell, EMC et les autres marques commerciales sont des marques commerciales de Dell Inc. ou de ses filiales. Les autres marques de commerce pourraient être des marques de leurs propriétaires respectifs.

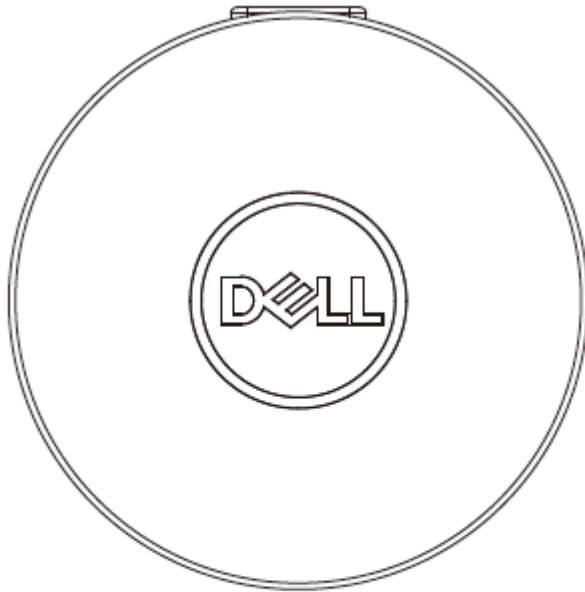
2018 – 11

Rev. A01

Table des matières

Contenu de l'emballage	4
Caractéristiques	5
Vue de face.....	5
Vue arrière.....	5
Utilisation de votre adaptateur mobile	6
Dépannage.....	11
Spécifications	13
Informations légales	15
La garantie.....	15

Contenu de l'emballage



1

1 Adaptateur mobile

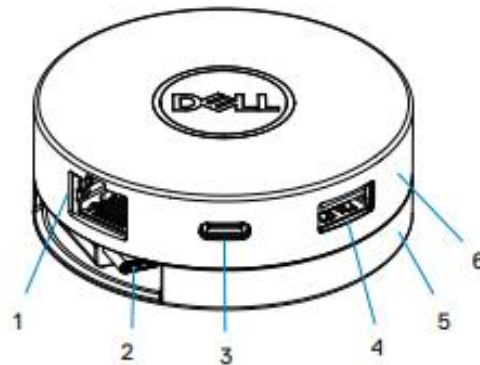


2

2 Documents

Caractéristiques

Vue de face



1 Port Ethernet

2 Câble USB-C

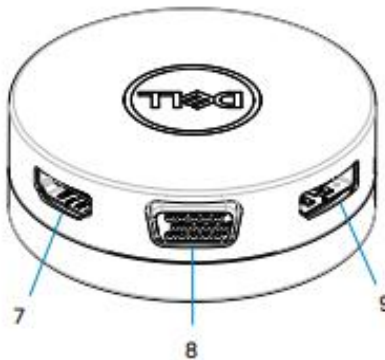
3 Port USB-C

4 Port USB-A

5 Section de bas

6 Section de haut

Vue arrière



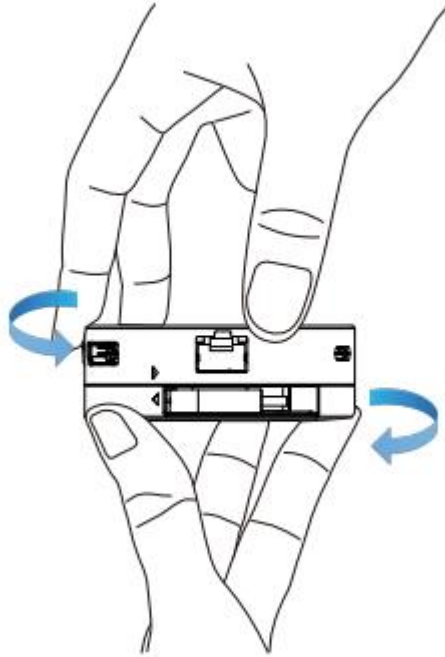
7 Port HDMI

8 Port VGA

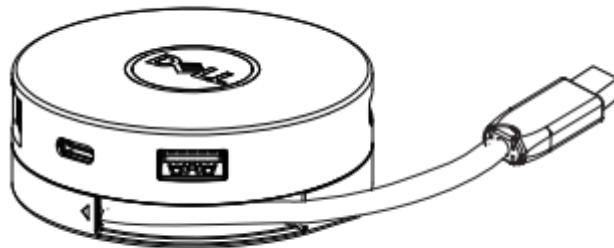
9 Port d'affichage

Utilisation de votre adaptateur mobile

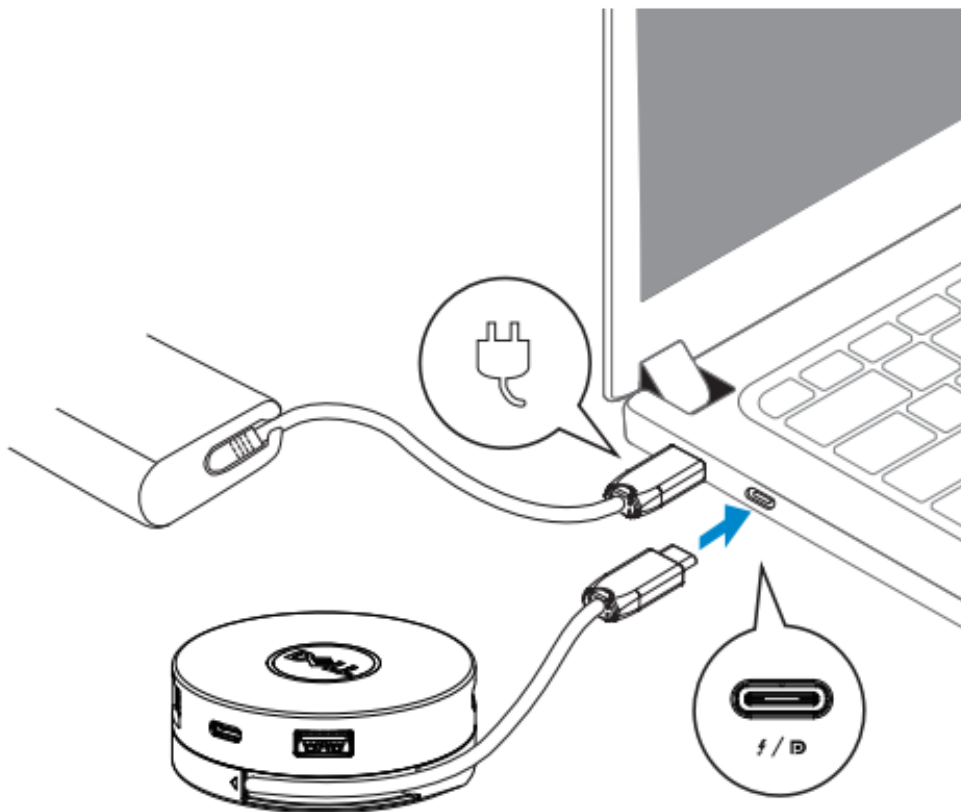
1. A l'aide du bout de vos doigts, maintenir la section de bas de l'adaptateur mobile.



2. Avec le câble USB-C face à vous, tourner la section de haut pour relâcher le câble USB-C.

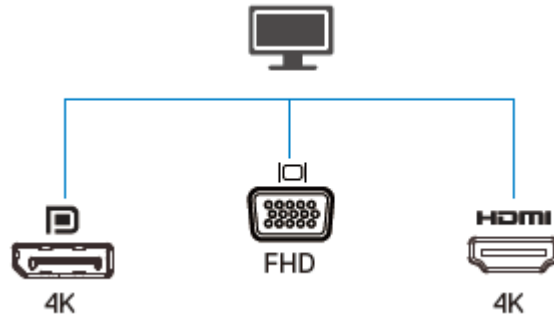



3. Connecter le câble USB-C de votre adaptateur mobile au port USB-C sur votre ordinateur.

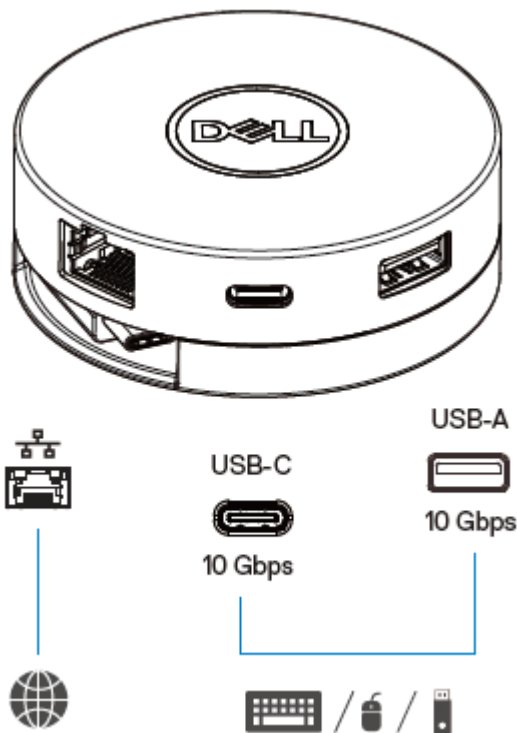


REMARQUE: Le transfert de l'alimentation n'est pas pris en charge sur le port Thunderbolt ou USB-C (Port d'affichage Mode Alt) de l'adaptateur (DA300).

4. Connecter les périphériques sur l'adaptateur mobile.



 REMARQUE : L'adaptateur mobile supporte uniquement un affichage à la fois.



Port vidéo

Connecter un affichage externe ou un projecteur.



Port réseau

Connecter un câble Ethernet (RJ45) à partir d'un routeur ou d'un modem de large bande passante pour le réseau ou l'accès à internet.

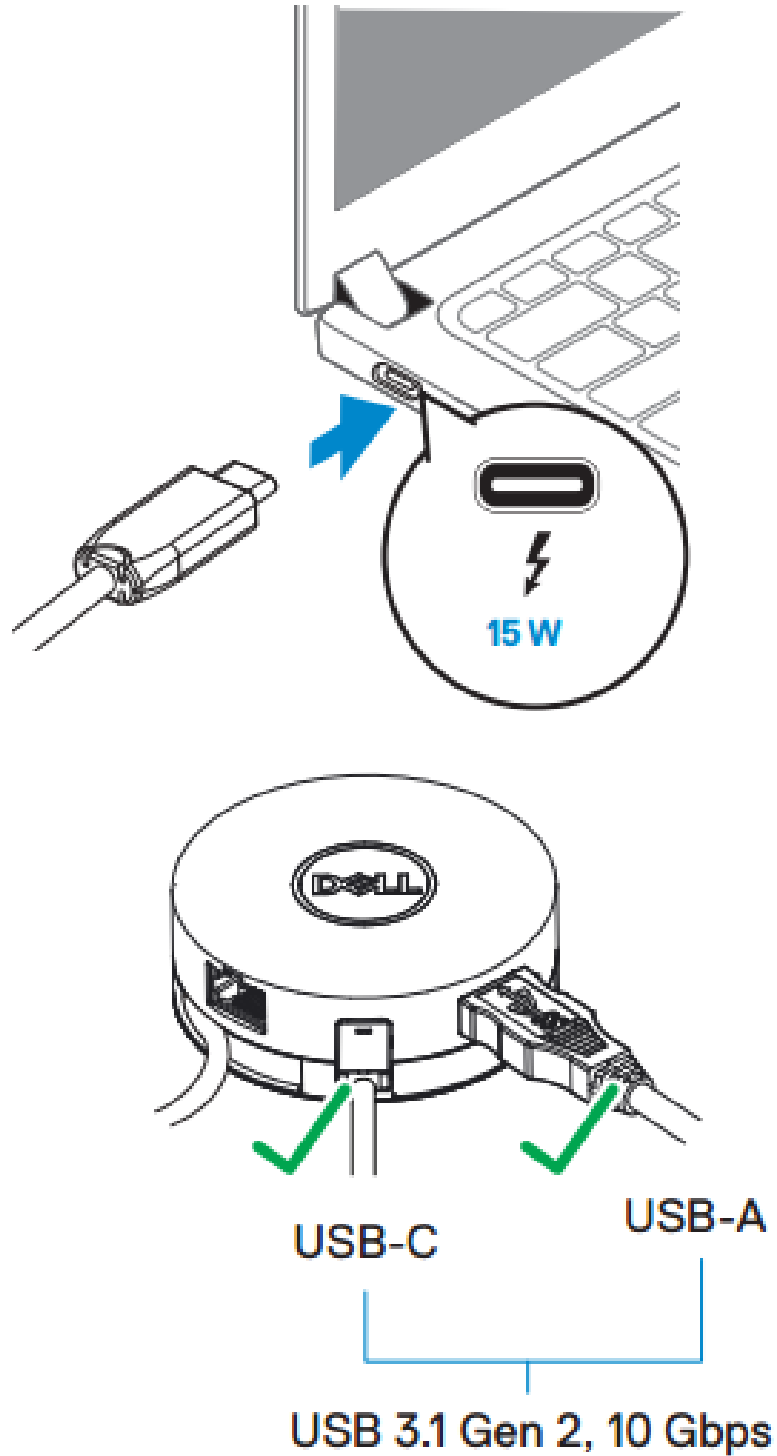


Ports USB-C et USB-A

Connecter les périphériques comme les claviers, les souris et les appareils de stockage externe.



REMARQUE : Lorsque l'adaptateur est connecté au port Thunderbolt ou 15 W USB-C (Port d'affichage Mode Alt) sur votre ordinateur, les ports USB-A en aval et USB-C fonctionneront en même temps avec USB 3.1 Gen 2 (10 Gbps) taux de transfert de données sur certains ordinateurs Dell.

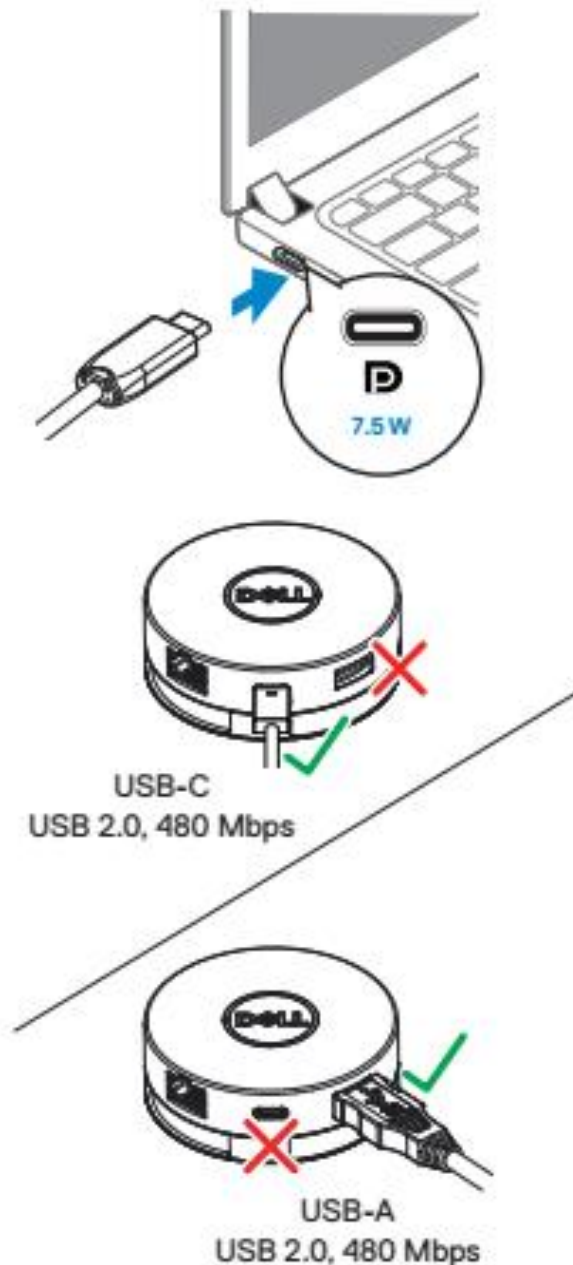




REMARQUE : Lorsque l'adaptateur est connecté au port 7,5 W USB-C (Port d'affichage Mode Alt) sur votre ordinateur, un seul des ports USB-C en aval ou Les ports USB-A fonctionneront sur une base de premier venu premier servi avec USB 2.0 (480 Mbps) de transfert de données.

Par exemple :

- . Lorsqu'un périphérique est connecté au port USB-C de votre adaptateur mobile, l'USB-A sera désactivé
- . Lorsqu'un périphérique est connecté au port USB-A de votre adaptateur mobile, l'USB-C sera désactivé



Dépannage

Problèmes

L'adaptateur mobile ne fonctionne pas sur le port USB-A de votre ordinateur.

L'affichage multiple ne fonctionne pas.

L'utilisation de tous les ports au même moment ne fonctionne pas.

La consommation d'énergie signale lors de la connexion d'un périphérique à l'adaptateur mobile.

Incapacité de lire et d'écrire sur un SSD/HDD externe et un appareil (CD/DVD/ Blu-ray) optique lorsque connecté à un adaptateur mobile.

Solutions possibles

L'adaptateur mobile est uniquement compatible avec le port USB-C sur votre ordinateur (notamment le port Thunderbolt ou USB C (Port d'affichage Mode Alt).

L'adaptateur mobile supporte uniquement la sortie d'affichage unique. Vous pouvez connecter uniquement un périphérique au port HDMI ou le port d'affichage, ou le port VGA à la fois.

- Si vous connectez l'adaptateur mobile à un port Thunderbolt ou 15W USB-C (Port d'affichage Mode Alt) sur votre ordinateur, vous pouvez utiliser un port de sortie vidéo, un port Ethernet et deux ports USB.
- Si vous connectez l'adaptateur mobile à un port 7,5W USB-C (port d'affichage Mode Alt) sur votre ordinateur, vous pouvez utiliser un port de sortie vidéo, un port Ethernet et un port USB.
- Le périphérique que vous avez branché dans l'adaptateur mobile exige une plus grande alimentation.
- Déconnecter les autres périphériques connectés sur l'adaptateur mobile.
- Pour les périphériques à puissance élevée, il est recommandé de connecter le périphérique directement à votre ordinateur.
- Certains appareils optiques SSD/HDD exigent une plus grande puissance capable d'être supportée par votre adaptateur mobile.
- Il est recommandé de connecter l'appareil optique externe SSD/HDD/directement au laptop.

Problèmes	Solutions possibles
La résolution du moniteur est inférieure à 4K 60Hz lorsque connecté à HDMI ou au port d'affichage de votre adaptateur mobile.	La résolution 4K à 60 Hz est supportée par les ordinateurs qui ont DisplayPort 1.3 ou une version ultérieure avec un affichage qui est capable d'une résolution de 4K à 60 Hz. Sur les ordinateurs en dessous de DisplayPort 1.3, la résolution maximale est de 4K à 30 Hz.
L'adaptateur mobile ne charge pas votre ordinateur à travers le port USB-C.	L'adaptateur mobile ne supporte pas l'alimentation électrique. Le port USB-C supporte uniquement le transfert de données et n'autorise pas l'alimentation électrique entre les appareils.
L'adaptateur mobile ne supporte pas l'adresse MAC intermédiaire et la réinitialisation PXE.	<ul style="list-style-type: none"> • L'adaptateur mobile supporte l'adresse intermédiaire MAC et la réinitialisation PXE avec le support du système BIOS. • Si le système BIOS de votre ordinateur ne supporte pas l'adresse MAC et la réinitialisation PXE, l'adaptateur mobile sera incapable de supporter ces fonctionnalités.
La réinitialisation PXE dans le mode standard/UEFI ne fonctionne pas.	<ul style="list-style-type: none"> • Le support de la réinitialisation PXE dépend du BIOS de votre ordinateur. Pour des informations supplémentaires, consulter la documentation de votre ordinateur.
Aucune vidéo sur le moniteur attaché à l'adaptateur mobile.	<ul style="list-style-type: none"> • Vérifier les câbles de la connexion vidéo. • débrancher les périphériques de l'adaptateur mobile, patienter pendant 10 secondes et brancher le périphérique.
La vidéo sur le moniteur connecté est corrompue ou déformé	<ul style="list-style-type: none"> • Vérifier les câbles de la connexion vidéo. • Vérifier et mettre à jour la résolution vidéo sous le panneau de contrôle > Tous les éléments du panneau de contrôle > Affichage > Résolution d'écran.
La vidéo monté sur le moniteur ne s'affiche pas dans le mode étendu.	<ul style="list-style-type: none"> • Changer le réglage sous le panneau de contrôle > Tous les éléments du panneau de contrôle > Affichage > Résolution d'écran. • Basculer entre les modes en appuyant sur la touche

Windows  + P.

Spécifications

Entrée de liaison montante

USB-C

Ports des données descendantes

- 1 x USB 3.1 Gen2 Port Type-A
- 1 x USB 3.1 Gen2 Port Type-C
- 1 x port RJ45

Ports de sortie vidéo des données descendantes et résolutions supportées

Sortie vidéo unique à partir de l'un des trois ports

- 1 x Port d'affichage 1.4(3840 x 2160 max) /60Hz
- 1 x HDMI 2.0(3840 x 2160 max) /60Hz
- 1 x VGA(1920x1080 max) /60Hz

Indication LED du port LAN

- Connexion: Vert (Vert solide)
- Lien actif: Ambre (clignotant)



REMARQUE : Lorsque l'adaptateur mobile est connecté au Thunderbolt ou 15 W USB-C (Port d'affichage Mode Alt) sur votre ordinateur, les ports USB-A et Les ports USB-C fonctionneront en même temps avec USB 3.1 Gen 2 (10 Gbps) taux de transfert de données sur certains ordinateurs Dell.



REMARQUE: Lorsque l'adaptateur mobile est connecté à un port 7,5 W USB-C (Port d'affichage Mode Alt) sur votre ordinateur, un seul port USB-A ou les ports USB-C fonctionnent.

Exemple:

- Lorsqu'un périphérique est branché dans le port USB-C sur votre adaptateur mobile, USB-A sera désactivé
- Lorsqu'un périphérique est branché dans le port USB-A sur votre adaptateur mobile, USB-C sera désactivé



REMARQUE : La résolution 4K à 60 Hz est supportée sur les ordinateurs qui ont DisplayPort 1.3 ou ultérieur avec un écran d'une résolution de 4K à 60 Hz. Sur les ordinateurs supportant une version ultérieure de DisplayPort 1.3, la résolution maximale supportée est de 4K à 30 Hz.

Exigences du système recommandé

Système d'exploitation supporté

- Windows 7, Windows 8, Windows 8.1, Windows 10 (32/64 bits)
- Mac OS
- Chrome OS 61.0.3163.123 et 65.0.3325.209

Température de fonctionnement

Le produit fonctionne à une température ambiante maximale de 35 °C.

Informations légales

La garantie

Garantie limitée et politiques de retour

Les produits de marque Dell sont assortis d'une garantie matérielle limitée de 1 an. Si vous les avez achetés avec un système Dell, il suivra la garantie du système.

Pour les clients américains :

Cet achat et l'utilisation que vous faites de ce produit sont soumis à l'accord de l'utilisateur final de Dell disponible à l'adresse

www.dell.com/terms. Ce document contient une clause d'arbitrage obligatoire.

Pour les clients d'Europe, du Moyen-Orient et d'Afrique :

Les produits de marque Dell vendus et utilisés sont soumis à des droits juridiques applicables à la consommation nationale, aux termes de tout accord de détaillant de vente que vous avez conclu (qui s'appliquera entre le détaillant et vous) et aux termes du contrat de l'utilisateur final de Dell. Dell peut également fournir une garantie matérielle supplémentaire, tous les détails du contrat de l'utilisateur final et les modalités de garantie Dell sont disponibles à l'adresse www.dell.com. Sélectionnez votre pays dans la liste au bas de la page « d'accueil », puis cliquez sur le lien « termes et conditions » pour les modalités de l'utilisateur final ou le lien « support » pour les modalités de garantie.

Pour les clients non américains :

Les produits de marque Dell vendus et utilisés sont soumis à des droits juridiques applicables à la consommation nationale, aux termes de tout accord de détaillant de vente que vous avez conclu (qui s'appliquera entre le détaillant et vous) et aux termes du contrat de l'utilisateur final de Dell. Dell peut également fournir une garantie matérielle supplémentaire, tous les détails du contrat de l'utilisateur final et les modalités de garantie Dell sont disponibles à l'adresse www.dell.com. Sélectionnez votre pays dans la liste au bas de la page « d'accueil », puis cliquez sur le lien « termes et conditions » pour les modalités de l'utilisateur final ou le lien « support » pour les modalités de garantie.