

# Dell USB-C Mobil Adaptör DA300

## Kullanıcı Kılavuzu

Düzenleyici Model: DA300z



# Notlar, ikazlar ve uyarılar

---



**NOT:** NOT, bilgisayarınızı daha iyi kullanmanıza yardım eden önemli bilgileri gösterir.



**İKAZ:** İKAZ, donanıma gelebilecek olası hasarları veya veri kaybını belirtir ve size sorundan nasıl kaçınabileceğinizi anlatır.



**UYARI:** UYARI, maddi hasar, kişisel yaralanma veya can kaybı olasılığına işaret eder.

©2017-2018 Dell Inc veya iştirakleri. Tüm hakları saklıdır. Dell, EMC ve diğer ticari markalar, Dell Inc. veya iştiraklerinin ticari markalarıdır. Diğer ticari markalar, ilgili sahiplerinin markaları olabilir.

2018-11

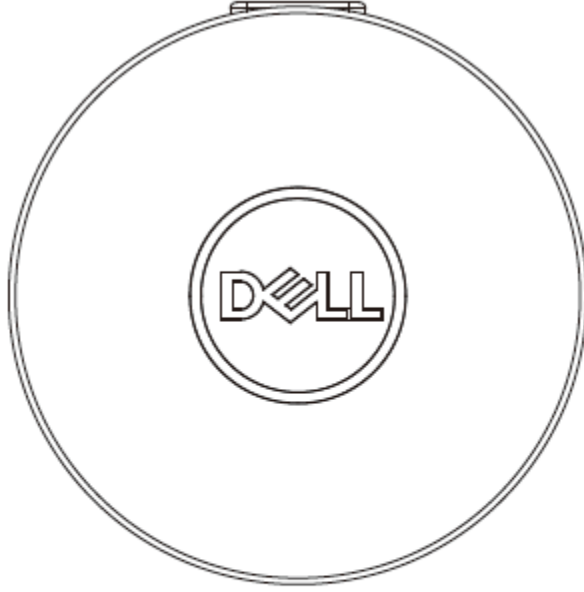
Rev. A01

# İçindekiler

Kutuda bulunanlar.....	4
Özellikler.....	5
Önden Gör ün üm .....	5
Arkadan gör ün üm .....	5
Mobil adapt ör ün üz ü kullanma .....	6
Sorun giderme .....	11
Teknik Özellikler .....	13
Yasal bilgi .....	15
Garanti .....	15

# Kutuda bulunanlar

---



1

1 Mobil adaptör

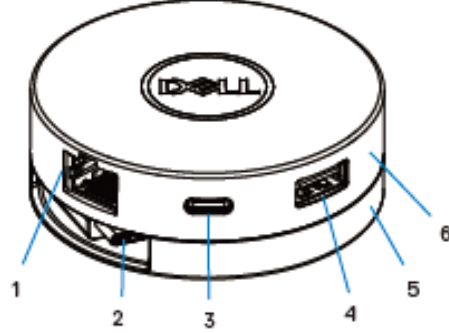


2

2 Belgeler

# Özellikler

## Önden Görünüm



1 Ethernet bağlantı noktası

2 USB-C kablosu

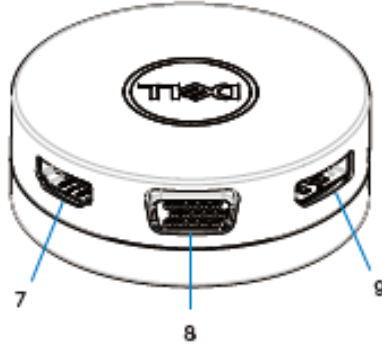
3 USB-C bağlantı noktası

4 USB-A bağlantı noktası

5 Alt kısım

6 Üst kısım

## Arkadan görünüm



7 HDMI bağlantı noktası

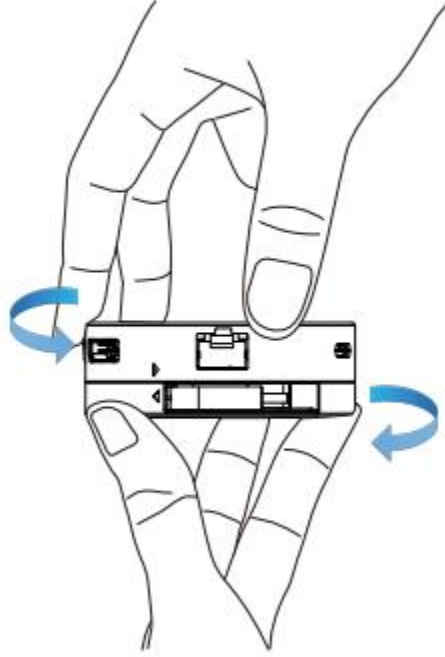
8 VGA bağlantı noktası

9 Ekran bağlantı noktası

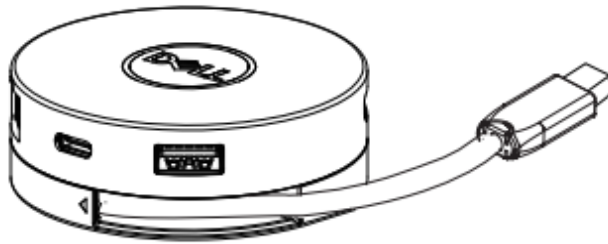
# Mobil adaptör ünüzü kullanma

---

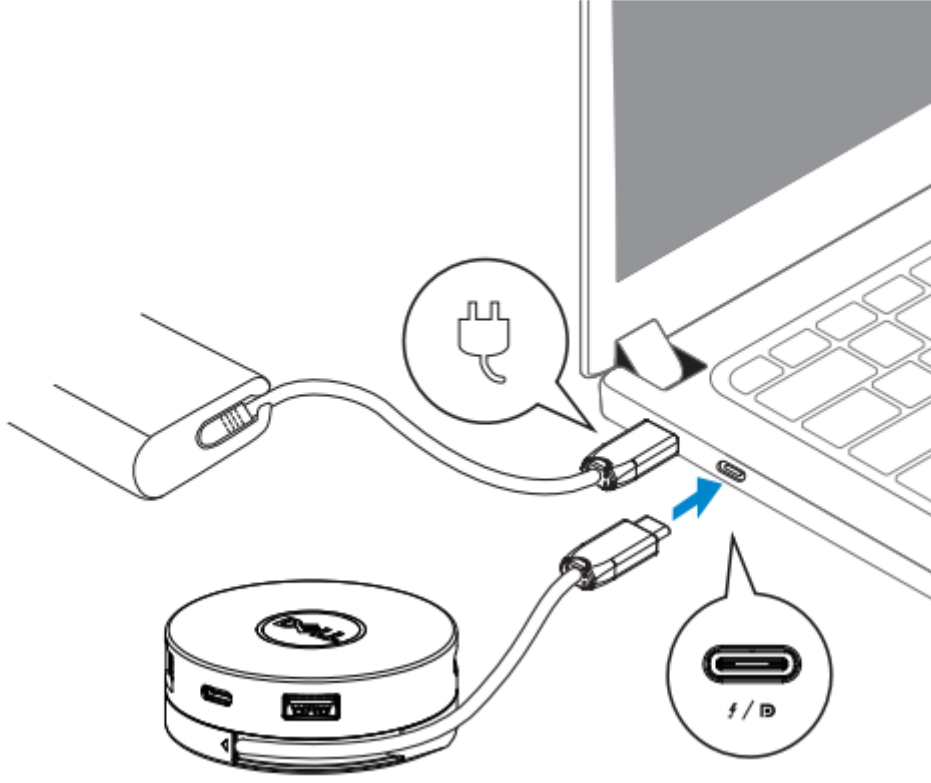
1. Parmak uçlarınızı kullanarak, mobil adaptörün alt kısmını tutun.



2. USB-C kablosu size dönükken, USB-C kablosunu serbest bırakmak için üst kısmı çevirin.

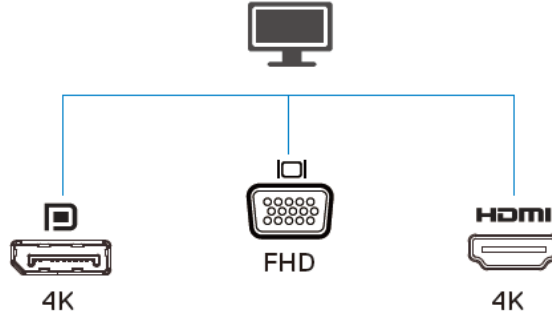


3. Mobil adaptörün üzerindeki USB-C kablosunu bilgisayarınızdaki USB-C bağlantı noktasına takın.

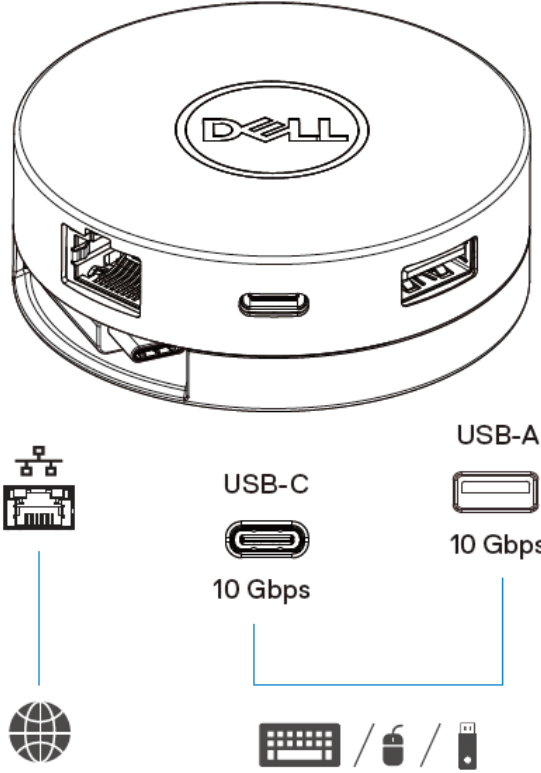


**NOT: Güç dağıtım geçişi, adaptördeki (DA300) Thunderbolt'ta veya USB-C bağlantı noktasında (DisplayPort Alt-Modu) desteklenmemektedir.**

4. Çevre birimlerini mobil adaptöre bağlayın.



**NOT: Mobil adaptör bir seferde yalnızca bir görüntüyü destekler.**



**Video bağlantı noktası**

Harici bir ekran veya projektör bağlayın.



**Ağ bağlantı noktası**

Yönlendiriciden veya geniş bant modemden gelen bir Ethernet (RJ45) kablosunu ağ veya internet erişimi için bağlayın.



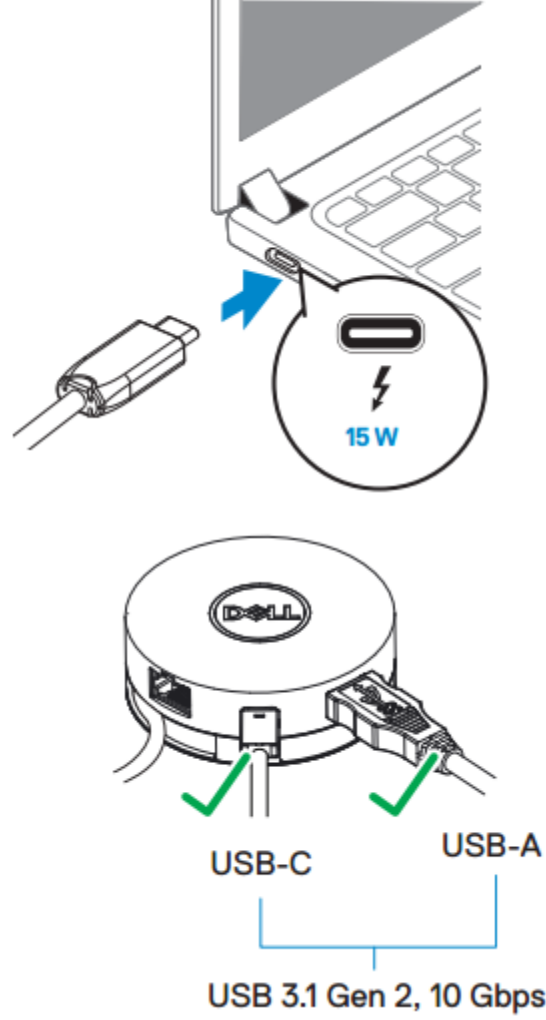
**USB-C ve  
USB-A bağlantı  
noktaları**

Klavye, fare ve harici depolama aygıtları gibi çevre birimleri bağlayın.





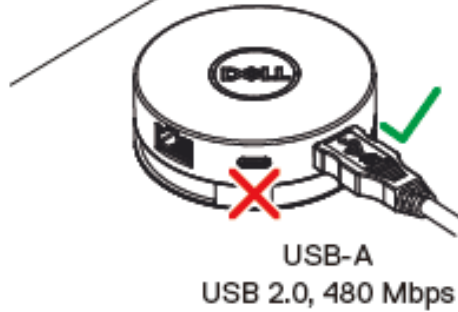
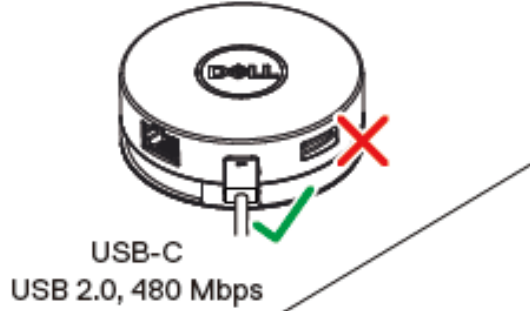
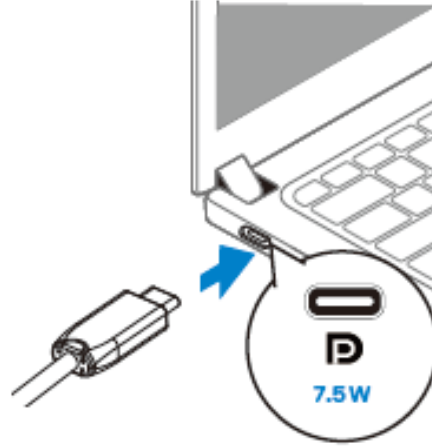
**NOT:** Mobil adaptör bilgisayarınızdaki Thunderbolt'a veya 15W USB-C bağlantı noktasına (DisplayPort Alt-Modu) takıldığında, aşağı yönde USB-A ve USB-C bağlantı noktaları seçili Dell bilgisayarlarındaki USB 3.1 Gen 2 (10 Gbps) veri aktarım oranıyla aynı anda çalışacaktır.






**NOT:** Adaptör, bilgisayarınızdaki 7.5W USB-C bağlantı noktasına (DisplayPort Alt-Modu) takıldığında, aşağı yönlü USB-A veya USB-C bağlantı noktalarından yalnızca biri USB 2.0 (480 Mbps) veri aktarım oranı ile, ilk gelen önceliği alır biçiminde çalışır. Örneğin:

- Mobil adaptör ünüzdeki USB-C bağlantı noktasına bir çevre birim takıldığında, USB-A devre dışı bırakılacaktır.
- Mobil adaptör ünüzdeki USB-A bağlantı noktasına bir çevre birim takıldığında, USB-C devre dışı bırakılacaktır.



# Sorun giderme

Sorunlar	Olası çözümler
Bilgisayarınızdaki USB-A bağlantı noktası üzerinde mobil adaptör çalışmıyor	Mobil adaptör yalnızca bilgisayarınızdaki USB-C bağlantı noktası ile uyumludur. Bu da, Thunderbolt bağlantı noktası veya USB-C bağlantı noktasıdır (DisplayPort Alt-Modu).
Birden çok ekran çalışmıyor	Mobil adaptör yalnızca tek ekranı destekler. Bir HDMI bağlantı noktasına veya DisplayPort'a veya VGA bağlantı noktasına bir kerede yalnızca bir çevreirim bağlayabilirsiniz.
Aynı anda tüm bağlantı noktaları çalıştırılmıyor	<ul style="list-style-type: none"><li>Mobil adaptörü bilgisayarınızdaki bir 15W USB-C bağlantı noktasına (DisplayPort Alt-Modu) takarsanız, bir video çıkış bağlantı noktasını, ethernet bağlantı noktasını ve iki USB bağlantı noktasını kullanabilirsiniz.</li><li>Mobil adaptörü bilgisayarınızdaki 7.5W USB-C bağlantı noktasına (DisplayPort Alt-Modu) takarsanız, bir video çıkış bağlantı noktasını, ethernet bağlantı noktasını ve sadece bir USB bağlantı noktasını kullanabilirsiniz.</li></ul>
Çevreirimini mobil adaptöre bağlarken Güç Dalgalanma mesajı belirir	<ul style="list-style-type: none"><li>Mobil adaptöre taktığınız çevre birimi daha fazla güç gerektiriyor.</li><li>Mobil adaptöre takılı olan diğer çevre birimlerini çıkarın.</li><li>Yüksek güçü çevre birimleri için çevre birimini doğrudan bilgisayarınıza bağlamanız önerilir.</li></ul>
Mobil adaptöre bağlandığında harici bir SSD/HDD ve optik (CD/DVD/Blu-ray) sürücü okuma ve yazma yapılamıyor	<ul style="list-style-type: none"><li>Bazı harici SSD/ HDD/Optik sürücüler, mobil adaptörünüzü destekleyebileceğinden daha yüksek güç gerektirir.</li><li>Harici SSD/HDD/Optik sürücüyü bilgisayarınıza doğrudan bağlamanız önerilir.</li></ul>

Sorunlar	Olası çözümler
Mobil adaptörünüzün HDMI veya DisplayPort'una bağlandığında monitördeki çözünürlük 4K 60Hz'den düşüktür	60 Hz'de 4K çözünürlüğü, DisplayPort 1.3 sürümü veya 60 Hz'de 4K çözünürlüğü kaldırabilen bir görüntüye sahip daha ileri bir DisplayPort sürümü olan bilgisayarlarda desteklenmektedir. DisplayPort 1.3 sürümü öncesini destekleyen bilgisayarlarda desteklenen maksimum çözünürlük 30 Hz'de 4K'dır.
Mobil adaptörünüzün USB-C bağlantı noktası üzerinden bilgisayarınızı şarj etmiyor	Mobil adaptör Güç İletimini desteklemez. USB-C bağlantı noktası, yalnızca veri aktarımını destekler ve aygıtlar arasında güç tedarikini sağlayamaz.
Mobil adaptörün MAC adresi geçişini ve PXE önyüklemesini desteklemiyor	<ul style="list-style-type: none"> <li>Mobil adaptör, MAC adresi geçişini ve PXE önyüklemesini sistem BIOS desteğiyle destekler.</li> <li>Bilgisayarınızın BIOS'u MAC adresi geçişi ve PXE önyükleme özelliklerini desteklemiyorsa, mobil adaptörü bu özellikleri destekleyemeyecektir.</li> </ul>
UEFI klasik modda PXE önyüklemesi çalışmıyor	<ul style="list-style-type: none"> <li>PXE önyükleme desteği bilgisayarınızın BIOS'una bağlıdır. Daha fazla bilgi için bilgisayarınızın belgelerine bakınız.</li> </ul>
Mobil adaptöre bağlı ekranda video yok	<ul style="list-style-type: none"> <li>Video bağlantı kablolarını kontrol edin.</li> <li>Çevre birimini mobil adaptörden çıkarın, 10 saniye bekleyin ve çevre birimini takın.</li> </ul>
Ekli monitördeki video bozuk veya sorunlu	<ul style="list-style-type: none"> <li>Video bağlantı kablolarını kontrol edin.</li> <li>Denetim Masası&gt; Tüm Kontrol Paneli Öğeleri&gt; Ekran&gt; Ekran Çözünürlüğü altındaki video çözünürlüğünü kontrol edin ve güncelleyin.</li> </ul>
Eklenen monitördeki video genişletilmiş modda görüntülenmiyor	<ul style="list-style-type: none"> <li>Denetim Masası &gt; Tüm Denetim Masası Öğeleri &gt; Ekran &gt; Ekran Çözünürlüğü altında ayarı değiştirin.</li> <li>Windows tuşu  +P'ye basarak modları değiştirin</li> </ul>

# Teknik Özellikler

## Üst akış girişi

### Aşağı akım veri bağlantı noktaları

#### USB-C

- Bir adet USB 3.1 Gen2 Tip-A bağlantı noktası
- Bir adet USB 3.1 Gen2 Tip-C bağlantı noktası
- Bir adet RJ45 bağlantı noktası

### Aşağı yönlü video çıkışı bağlantı noktaları ve desteklenen çözünürlükler

#### Üç bağlantı noktasından birinden video çıkışı:

- 1 x DisplayPort 1.4(3840 x 2160 maks) / 60Hz
- 1 x HDMI 2.0(3840 x 2160 maks) / 60Hz
- 1 x VGA(1920x1080 maks) / 60Hz

### LAN bağlantı noktası LED Göstergesi

- Bağlantı: Yeşil (Sürekli Yeşil)
- Aktif Bağlantı: Sarı (Yanıp sönüyor)



**NOT:** Mobil adaptör, bilgisayarınızdaki Thunderbolt'a veya 15 W USB-C bağlantı noktasına (DisplayPort Alt-Modu) bağlı olduğunda, USB-A ve USB-C bağlantı noktaları seçili Dell bilgisayarlarındaki USB 3.1 Gen 2 (10 Gbps) veri aktarım oranıyla aynı anda çalışacaktır.



**NOT:** Mobil adaptör, bilgisayarınızdaki 7.5 W USB-C bağlantı noktasına (DisplayPort Alt-Modu) bağlı olduğunda, USB-A ve USB-C bağlantı noktalarından yalnızca biri çalışır.

#### Örneğin:

- Mobil adaptörünüzdeki USB-C bağlantı noktasına bir çevre birimleri takıldığında, USB-A devre dışı bırakılacaktır.
- Mobil adaptörünüzdeki USB-A bağlantı noktasına bir çevre birim takıldığında, USB-C devre dışı bırakılacaktır.



**NOT:** 60 Hz'de 4K çözünürlüğü, DisplayPort 1.3 sürümü veya 60 Hz'de 4K çözünürlüğü kaldırabilen bir görüntüye sahip daha ileri bir DisplayPort sürümü olan bilgisayarlarda desteklenmektedir. DisplayPort 1.3 sürümü öncesini destekleyen bilgisayarlarda desteklenen maksimum çözünürlük 30 Hz'de 4K'dır.

## **Önerilen sistem gereksinimleri**

### **Desteklenen işletim sistemleri**

- Windows 7, Windows 8, Windows 8.1, Windows 10 (32/64 bits)
- Mac OS
- Chrome OS 61.0.3163.123 ve 65.0.3325.209

### **Çalıştırma sıcaklığı**

Ürün maksimum 35 °C'deki ortam sıcaklığında çalışmaktadır.

# Yasal bilgi

---

## Garanti

Sınırlı garanti ve iade politikaları

Dell markalı ürünler 1 yıllık sınırlı donanım garantisi taşımaktadır. Bir Dell sistemi ile birlikte satın alınırsa, ardından sistem garantisi verilir.

ABD'li müşteriler için:

Bu satın alma ve bu ürünü kullanımınız, Dell.com/terms adresinde bulabileceğiniz Dell'in son kullanıcı sözleşmesine tabidir. Bu belge, bağlayıcı hakemlik hükmünü içermektedir.

Avrupa, Orta Doğu ve Afrika müşterileri için:

Satılan ve kullanılan Dell markalı ürünler, geçerli ulusal tüketici hukuki haklara, girdiğiniz perakende satış sözleşmesinin koşullarına (siz ve perakende arasında geçerlidir) ve Dell'in son kullanıcı sözleşmesinin koşullarına tabidir.

Dell, ek bir donanım garantisi de sağlayabilir - Dell'in son kullanıcı sözleşmesinin tüm ayrıntıları ve garanti koşulları Dell.com'a giderek, "giriş" sayfasının altındaki listeden ülkenizi seçin ve ardından son kullanıcı koşulları için "şartlar ve koşullar" bağlantısını ya da garanti şartları için "destek" bağlantısını tıklayın.

ABD dışındaki müşteriler için:

Satılan ve kullanılan Dell markalı ürünler, geçerli ulusal tüketici hukuki haklarına, girdiğiniz perakende satış sözleşmesinin koşullarına (sizinle perakende arasında geçerli olur) ve Dell'in garanti koşullarına tabidir. Dell ayrıca, Dell.com'a giderek, "giriş" sayfasının altındaki listeden ülkenizi seçip ardından "şartlar ve koşullar" bağlantısını tıklayarak Dell'in garanti koşullarının ayrıntılı olarak ek bir donanım garantisini veya garanti koşulları için "destek" bağlantısını tıklayabilirsiniz.