

# Adaptador Móvil USB-C Dell DA300 Guía de usuario

**Modelo Reglamentario: DA300z.**



# Notas, precauciones y advertencias

---



**NOTA:** Una **NOTA** indica información importante que le ayuda a utilizar mejor su computadora.



**PRECAUCIÓN:** Una **PRECAUCIÓN** indica daño potencial al hardware o pérdida de datos y le indica cómo evitar el problema



**ADVERTENCIA:** Una **ADVERTENCIA** indica un potencial de daños a la propiedad, lesiones personales o la muerte.

©2017-2018 Dell Inc. o sus subsidiarias. Todos los derechos reservados. Dell, EMC y otras marcas comerciales son marcas comerciales de Dell Inc. o sus subsidiarias. Otras marcas comerciales pueden ser marcas comerciales de sus respectivos propietarios.

2018 - 11

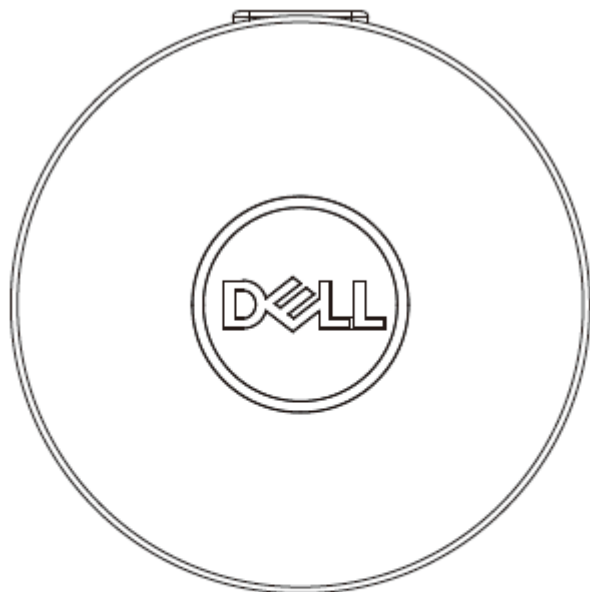
Rev. A01

# Contenidos

Lo que hay en la caja.....	4
Características .....	5
Vista frontal.....	5
Vista trasera.....	5
Usando su adaptador móvil.....	6
Solución de problemas .....	11
Especificaciones.....	13
Información estatutaria .....	15
Garantía.....	15

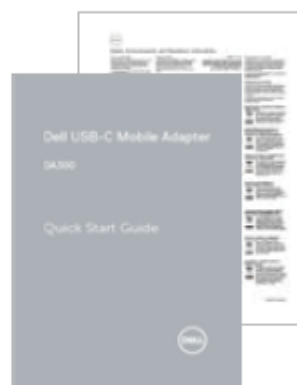
# Lo que hay en la caja

---



1

1 Adaptador m óvil



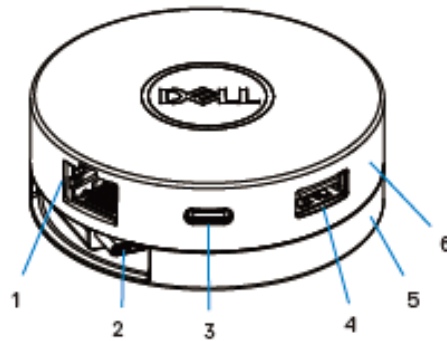
2

2 Documentos

# Características

---

## Vista frontal



1 Puerto Ethernet

2 Cable USB-C

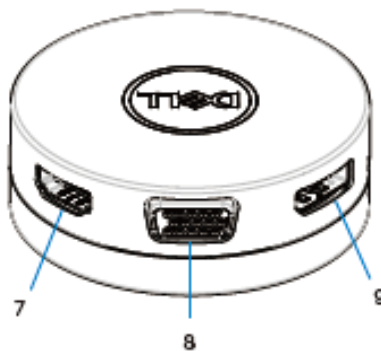
3 Puerto USB-C

4 Puerto USB-A

5 Sección inferior

6 Sección superior

## Vista trasera



7 Puerto HDMI

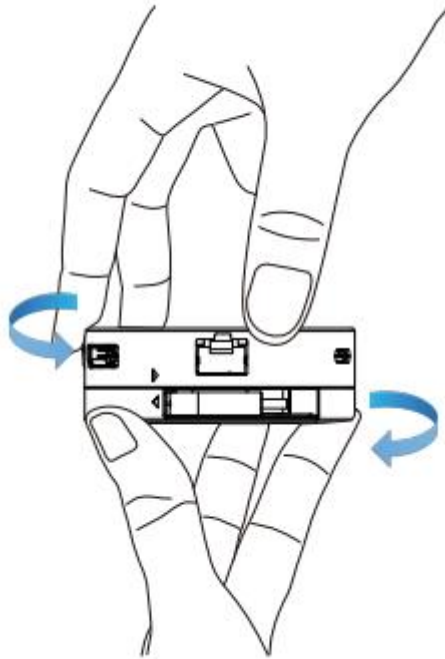
8 Puerto VGA

9 DisplayPort

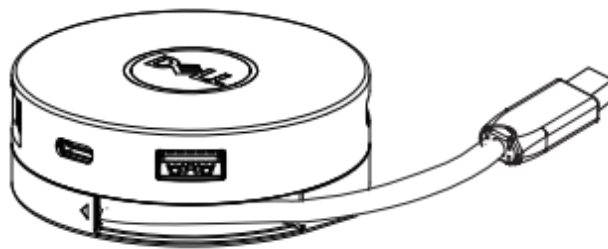
# Usando su adaptador móvil

---

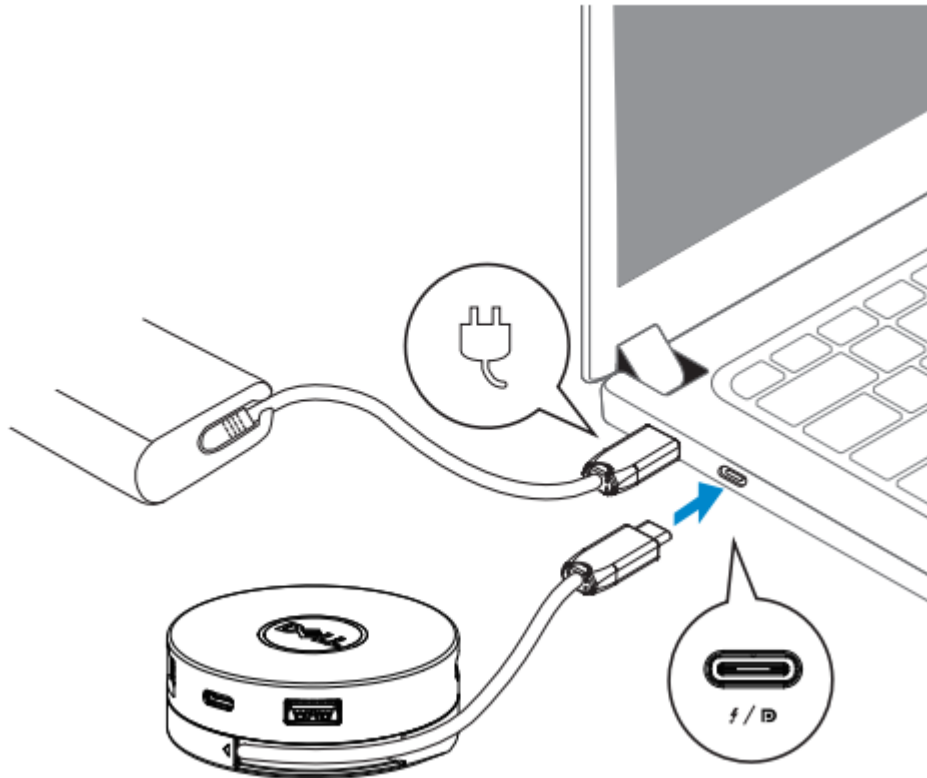
1. Using your con las yemas de los dedos, sostenga la sección inferior del adaptador móvil.



2. Con el cable USB-C frente a usted, gire la sección superior para liberar el cable USB-C.

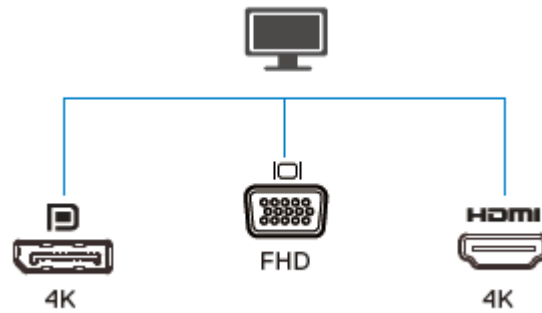


3. Conecte el cable USB-C de su adaptador móvil al puerto USB-C de su computadora.

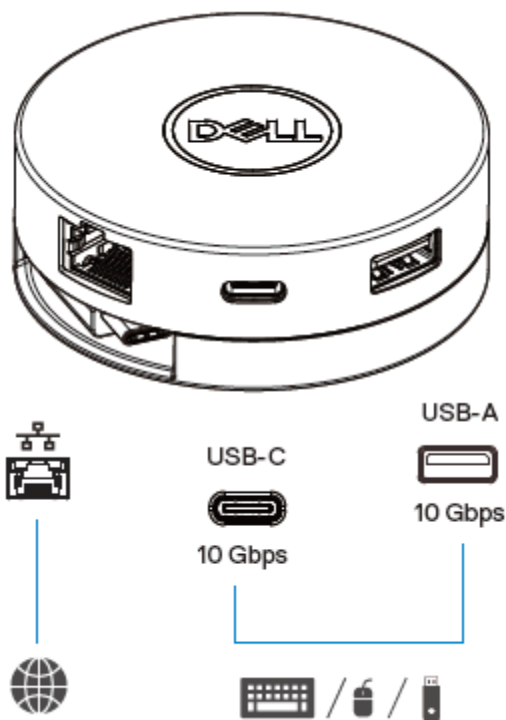


**NOTA:** La transferencia de entrega de energía no es compatible en el puerto Thunderbolt o USB-C (DisplayPort Alt Mode) en el adaptador (DA300).

4. Conecte los periféricos al adaptador móvil.



NOTA: El adaptador móvil solo admite una pantalla a la vez.



**Puerto de vídeo**

Conecte una pantalla externa o un proyector.



**Puerto de Red**

Conecte un cable Ethernet (RJ45) desde un enrutador o un módem de banda ancha para acceso a la red o a Internet..



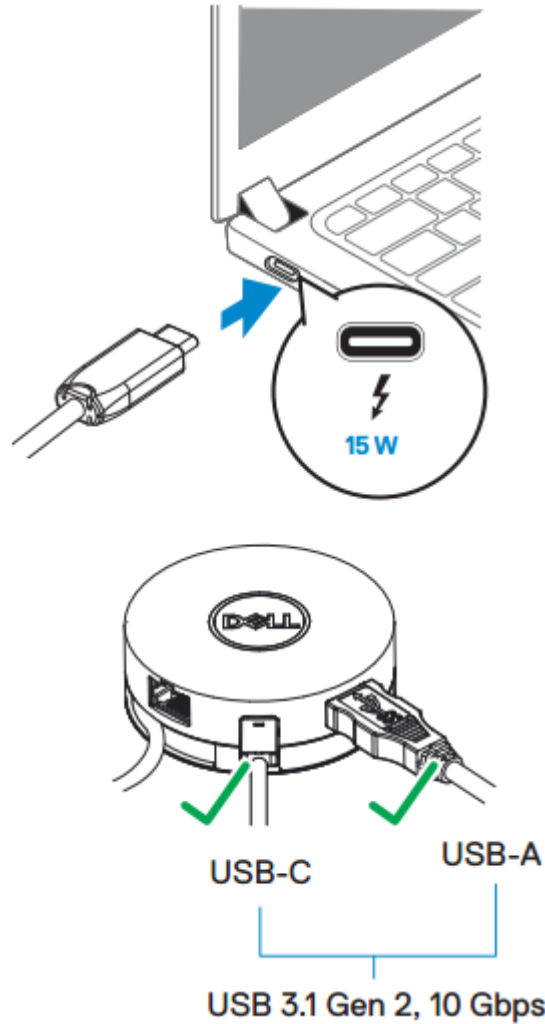
**Puertos USB-C y USB-A**

Conecte periféricos como teclados, mouse y dispositivos de almacenamiento externo.



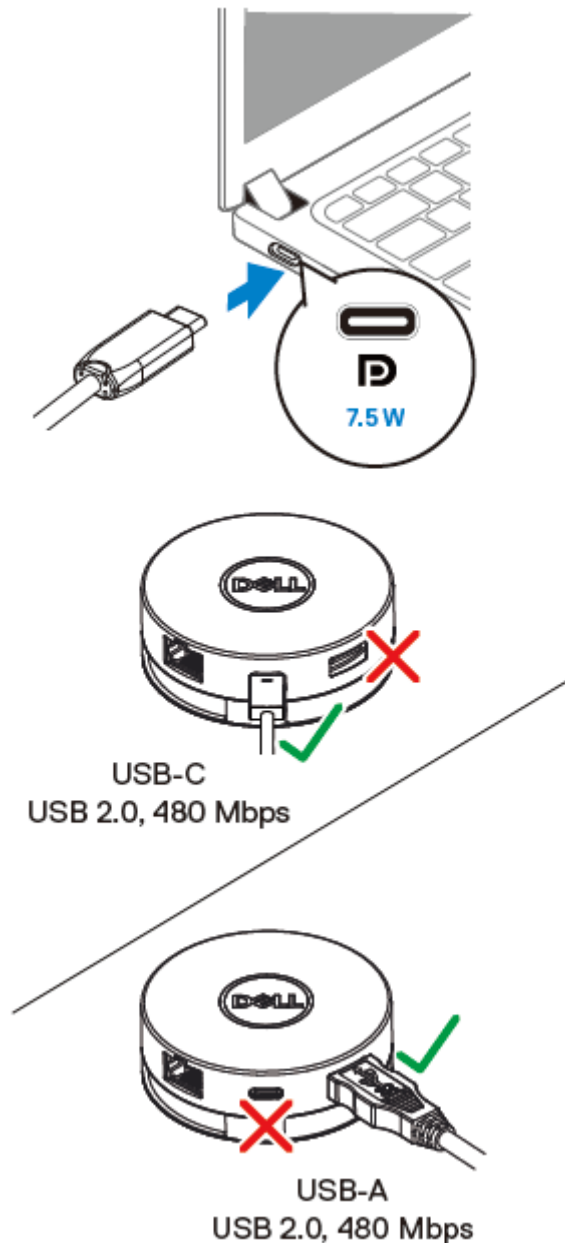


**NOTA:** Cuando el adaptador está conectado al puerto Thunderbolt o al puerto USB-C de 15 W (DisplayPort Alt Mode) en su computadora, los puertos USB-A y USB-C en sentido descendente funcionarán al mismo tiempo con USB 3.1 Gen 2 (10 Gbps) tasa de transferencia de datos en las computadoras Dell seleccionadas.






- **NOTA:** Cuando el adaptador está conectado al puerto USB-C de 7.5 W (Modo DisplayPort Alt) en su computadora, solo uno de los puertos USB-C o USB-A de bajada funcionará en una base de primera con el USB 2.0 (480 Mbps) velocidad de transferencia de datos. Por ejemplo:
- Cuando un periférico está conectado al puerto USB-C de su adaptador móvil, el USB-A se desactivará
- Cuando un periférico está conectado al puerto USB-A de su adaptador móvil, el USB-C se desactivará



# Solución de problemas

---

Problemas	Soluciones Posibles
El adaptador móvil no funciona en el puerto USB-A de su computadora.	El adaptador móvil solo es compatible con el puerto USB-C de su computadora .Es decir, puerto Thunderbolt o puerto USB-C (DisplayPort Alt Mode).
Varias pantallas no funcionan	El adaptador móvil solo es compatible con una sola pantalla. Solo puede conectar un periférico al puerto HDMI, o DisplayPort, o al puerto VGA a la vez.
Utilizar todos los puertos al mismo tiempo no funciona	<ul style="list-style-type: none"><li>• Si conecta el adaptador móvil a un puerto Thunderbolt o 15 W USB-C (DisplayPort Alt Mode) en su computadora, puede usar un puerto de salida de video, un puerto Ethernet y dos puertos USB.</li><li>• Si conecta el adaptador móvil a un puerto USB-C de 7.5 W (Modo DisplayPort Alt) en su computadora, puede usar un puerto de salida de video, un puerto Ethernet y solo un puerto USB.</li></ul>
Aparece un mensaje de sobretensión al conectar un periférico al adaptador móvil	<ul style="list-style-type: none"><li>• El periférico que conectó al adaptador móvil necesita más energía.</li><li>• Desconecte otros periféricos conectados al adaptador móvil.</li><li>• Para periféricos de alta potencia, se recomienda conectar el periférico a su computadora directamente..</li></ul>
No se puede leer y escribir en una SSD/HDD externa y óptica (CD/DVD/Blu-ray) cuando está conectado al adaptador móvil	<ul style="list-style-type: none"><li>• Algunas unidades externas SSD/HDD/Optical requieren una potencia superior a la que puede soportar su adaptador móvil.</li><li>• Se recomienda conectar una SSD/HDD/unidad óptica externa directamente a su computadora.</li></ul>

Problemas	Soluciones Posibles
La resolución en el monitor es inferior a 4K 60Hz cuando se conecta a HDMI o DisplayPort de su adaptador móvil.	La resolución 4K a 60 Hz es compatible con computadoras que tienen DisplayPort 1.3 o posterior con una pantalla que es capaz de una resolución 4K a 60 Hz. En las computadoras que admiten debajo de DisplayPort 1.3, la resolución máxima admitida es 4K a 30 Hz.
El adaptador móvil no está cargando su computadora a través del puerto USB-C.	El adaptador móvil no es compatible con Power Delivery. El puerto USB-C solo admite la transferencia de datos y no permite el suministro de energía entre dispositivos.
El adaptador móvil no es compatible con el paso a través de la dirección MAC y el arranque PXE.	<ul style="list-style-type: none"> <li>• El adaptador móvil es compatible con el direccionamiento de la dirección MAC y el arranque PXE con la compatibilidad del BIOS del sistema.</li> <li>• Si el BIOS de su computadora no es compatible con el paso a través de la dirección MAC y el arranque PXE, el adaptador móvil no podrá admitir estas funciones.</li> </ul>
El arranque PXE en modo UEFI/Legacy no funciona.	<ul style="list-style-type: none"> <li>• El soporte de arranque PXE depende del BIOS de su computadora. Para obtener más información, consulte la documentación de su computadora.</li> </ul>
No hay video en el monitor conectado al adaptador móvil.	<ul style="list-style-type: none"> <li>• Verifique los cables de conexión de video.</li> <li>• Desenchufe el periférico del adaptador móvil, espere 10 segundos y luego enchufe el periférico.</li> </ul>
El video en el monitor adjunto está distorsionado o dañado.	<ul style="list-style-type: none"> <li>• Verifique los cables de conexión de video.</li> <li>• Verifique y actualice la resolución de video en Panel de control &gt; Todos los elementos del panel de control &gt; Pantalla &gt; Resolución de pantalla.</li> </ul>
El video en el monitor adjunto no se muestra en modo extendido.	<ul style="list-style-type: none"> <li>• Cambie la configuración en Panel de control &gt; Todos los elementos del panel de control &gt; Pantalla &gt; Resolución de pantalla.</li> <li>• Cambie de modo presionando la tecla de Windows  + P.</li> </ul>

# Especificaciones

---

## Entrada ascendente

### Puertos de datos descendentes

### Puertos y resoluciones de salida de video descendentes respaldados.

### Indicador LED de puerto LAN.

## USB-C

- Un puerto USB 3.1 Gen 2 tipo A
- Un puerto USB 3.1 Gen 2 tipo C
- Un puerto RJ45.

Salida de video individual desde uno de los tres puertos:

- 1 x DisplayPort 1.4(3840 x 2160 m áx) /60Hz
- 1 x HDMI 2.0(3840 x 2160 m áx) /60Hz
- 1 x VGA(1920x1080 m áx) /60Hz

- Conexión: verde (verde s ódido)
- Enlace activo: ámbar (parpadeando)



**NOTA:** Cuando el adaptador móvil está conectado al puerto Thunderbolt o 15 W USB-C (DisplayPort Alt Mode) en su computadora, los puertos USB-A y USB-C funcionar án al mismo tiempo con USB 3.1 Gen 2 (10 Gbps) tasa de transferencia de datos en computadoras Dell seleccionadas.



**NOTA:** Cuando el adaptador móvil está conectado al puerto Thunderbolt o al puerto USB-C (DisplayPort Alt Mode) de 7.5 W en su computadora, solo funcionar á uno de los puertos USB-A y USB-C. Por ejemplo:

- Cuando se conecta un periférico al puerto USB-C de su adaptador móvil, el USB-A se desactivar á
- Cuando se conecta un periférico al puerto USB-A de su adaptador móvil, el USB-C se desactivar á



**NOTA:** La resolución 4K a 60 Hz es compatible con computadoras que tienen DisplayPort 1.3 o posterior con una pantalla que es capaz de una resolución 4K a 60 Hz. En las computadoras que admiten debajo de DisplayPort 1.3, la resolución máxima admitida es 4K a 30 Hz.

## **Requisitos del sistema recomendados**

### **Sistema operativo compatible**

- Windows 7, Windows 8, Windows 8.1, Windows 10 (32/64 bits)
- Mac OS
- Chrome OS 61.0.3163.123 y 65.0.3325.209

### **Temperatura de funcionamiento**

Producto que trabaja a una temperatura ambiente máxima de 35 °C.

# Información estatutaria

---

## Garantía

Garantía limitada y políticas de devolución

Los productos de la marca Dell tienen una garantía de hardware limitada de 1 año. Si se compra junto con un sistema Dell, seguirá la garantía del sistema.

Para clientes de EE. UU.:

Esta compra y su uso de este producto están sujetos al acuerdo de usuario final de Dell, que puede encontrar en [Dell.com/terms](http://Dell.com/terms). Este documento contiene una cláusula de arbitraje vinculante.

Para clientes europeos, de Medio Oriente y África:

Los productos de la marca Dell que se venden y usan están sujetos a los derechos legales nacionales aplicables del consumidor, los términos de cualquier acuerdo de venta minorista que haya celebrado (que se aplicará entre usted y el minorista) y los términos del contrato del usuario final de Dell.

Dell también puede proporcionar una garantía de hardware adicional: para obtener los detalles completos del contrato de usuario final de Dell y los términos de garantía visite [Dell.com](http://Dell.com), seleccione su país de la lista en la parte inferior de la página "inicio" y haga clic en "enlace de términos y condiciones para los términos del usuario final" o el enlace de "soporte" para los términos de la garantía.

Para clientes que no sean de EE. UU.:

Los productos de la marca Dell que se venden y usan están sujetos a los derechos legales aplicables del consumidor nacional, los términos de cualquier acuerdo de venta minorista que haya celebrado (que se aplicará entre usted y el minorista) y los términos de la garantía de Dell. Dell también puede proporcionar una garantía de hardware adicional.

Puede encontrar todos los detalles de los términos de la garantía de Dell yendo a [Dell.com](http://Dell.com), seleccionando su país de la lista en la parte inferior de la página "inicio" y luego haciendo clic en el enlace "términos y condiciones" o en el enlace "soporte" para la Términos de garantía.