

**Звуковая панель Dell Stereo – AC511**

**Звуковая панель Dell Stereo с  
кронштейном – AC511M**

**Руководство пользователя**

Серийная модель: AC511



# Обозначение примечаний и предупреждений

---



**ПРИМЕЧАНИЕ:** Содержит сведения, позволяющие более полно использовать возможности вашего компьютера.



**ВНИМАНИЕ!** Обозначает потенциальную угрозу аппаратному обеспечению или возможную потерю данных и содержит инструкции по безопасному использованию устройства.



**ПРЕДУПРЕЖДЕНИЕ!** Предупреждает о потенциальных рисках порчи имущества, получения травм или угрозе для жизни.

© 2018 Dell Inc. Все права защищены. Этот продукт защищен законами об авторских правах США и международными законами об авторских правах и интеллектуальной собственности. Dell™ и логотип Dell являются торговыми знаками компании Dell Inc. в США и/или других странах. Все другие торговые знаки и названия являются торговыми знаками соответствующих компаний.

2018 - 05


Изм. A00

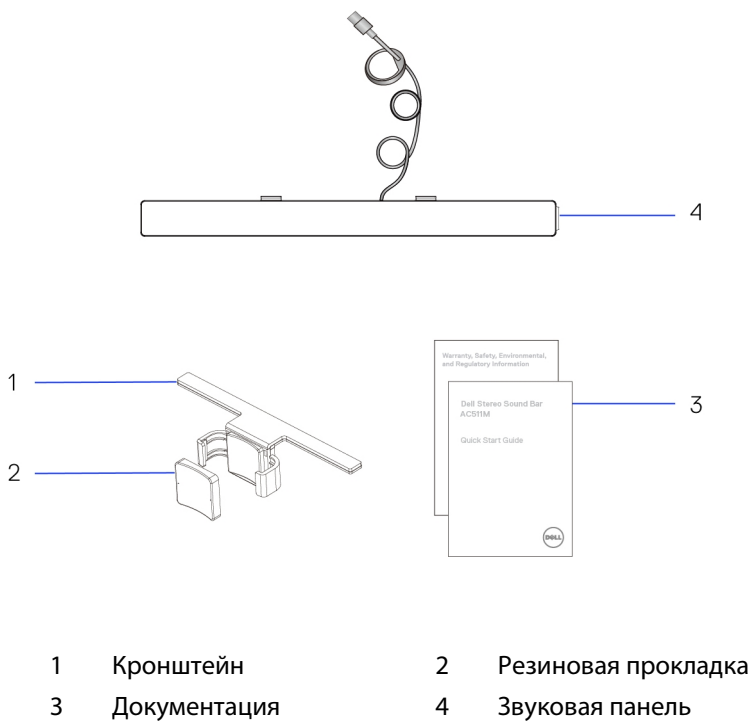
# Содержание

Комплект поставки .....	4
Функции .....	5
Настройка звуковой панели.....	6
Установка звуковой панели на мониторе Dell.....	6
Включение звуковой панели .....	9
Подключение звуковой панели .....	10
Аудиовход.....	10
Разъем для гарнитуры .....	11
Регулировка громкости звука .....	12
Диагностика неисправностей.....	13
Технические характеристики .....	22
Сведения об организации.....	23
Гарантия .....	23

# Комплект поставки

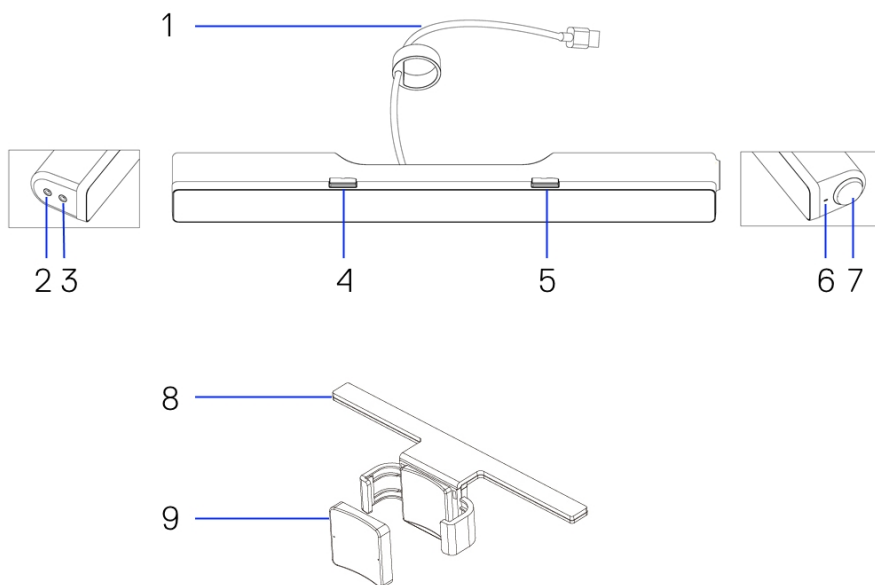
---

 **ПРИМЕЧАНИЕ:** Документация в комплекте со звуковой панелью может различаться в зависимости от региона.



# Функции

---



- |   |                          |   |                         |
|---|--------------------------|---|-------------------------|
| 1 | USB-кабель               | 2 | Порт Aux-In             |
| 3 | Порт для наушников       | 4 | Левый T-образный крючок |
| 5 | Правый T-образный крючок | 6 | Индикатор питания       |
| 7 | Регулятор громкости      | 8 | Кронштейн               |
| 9 | Резиновая прокладка      |   |                         |

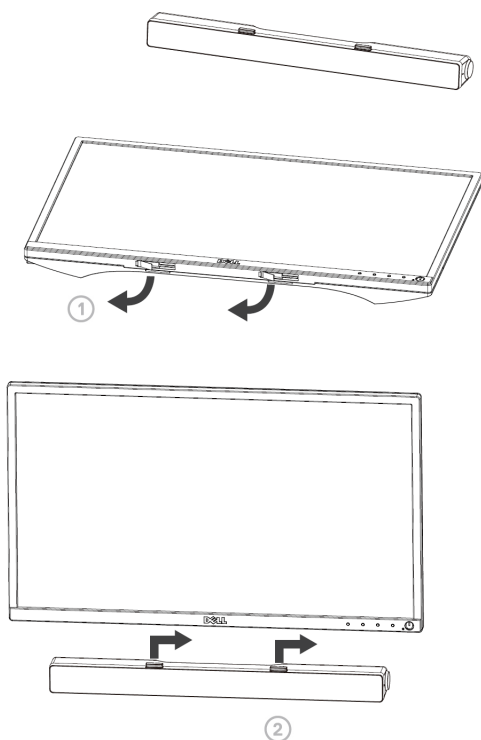
# Настройка звуковой панели

---

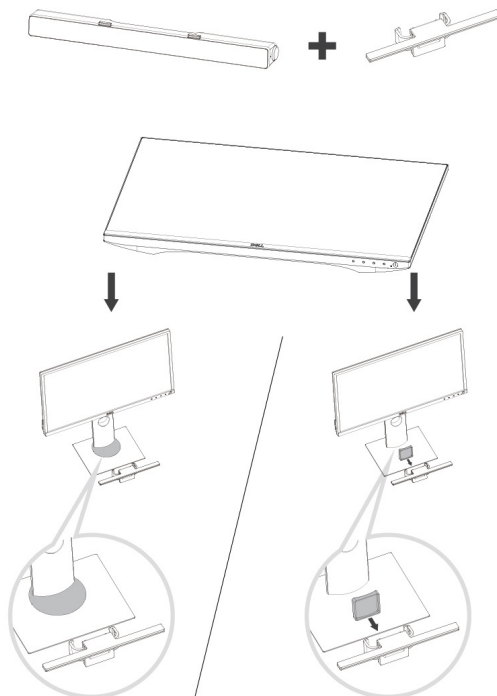
## Установка звуковой панели на мониторе Dell

### Без кронштейна


- 1 Вставьте крючки звуковой панели в разъемы на основании монитора.
- 2 Сдвиньте звуковую панель вправо, чтобы зафиксировать ее на основании монитора.



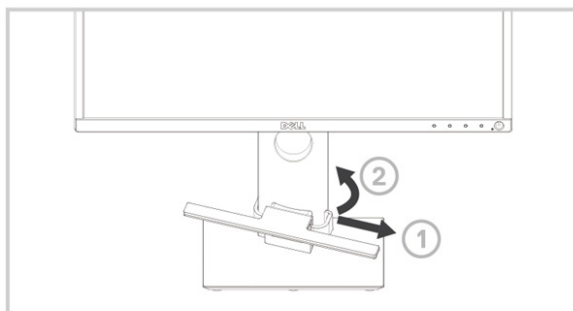
## С кронштейном



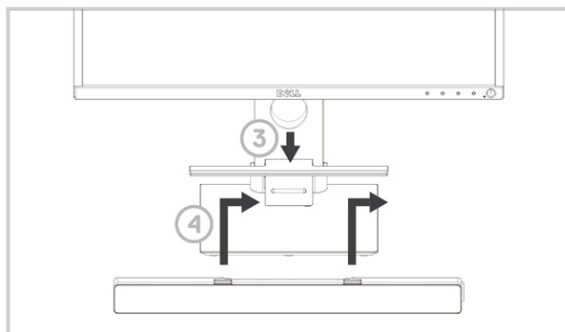
- 1 Потяните защелку кронштейна.

 **ПРИМЕЧАНИЕ:** Поместите резиновую прокладку между кронштейном и фиксированной стойкой монитора.

- 2 Зафиксируйте кронштейн на стойке монитора.




- 1 Потяните кронштейн вниз, чтобы расположить его на уровне основания стойки.
- 2 Вставьте крючки звуковой панели в разъемы кронштейна. Сдвиньте звуковую панель вправо, чтобы зафиксировать ее на кронштейне.




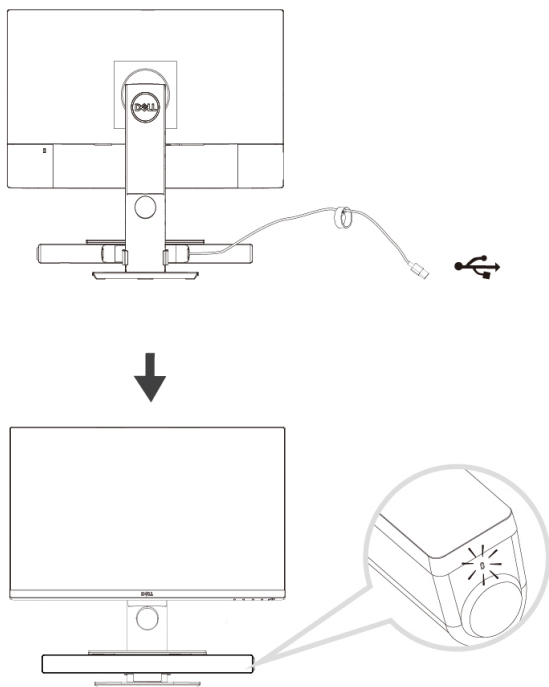


## Включение звуковой панели

-  **ПРИМЕЧАНИЕ:** Если звуковая панель не распознана, подключите соединительный кабель, который входит в комплект поставки монитора Dell, к USB-порту на мониторе Dell и USB-порту на компьютере Dell.

Подключите USB-кабель звуковой панели к USB-порту монитора Dell.

-  Звуковая панель включится автоматически при включении компьютера. Световой индикатор, расположенный с правой стороны звуковой панели, загорится и будет непрерывно гореть белым.



# Подключение звуковой панели


---

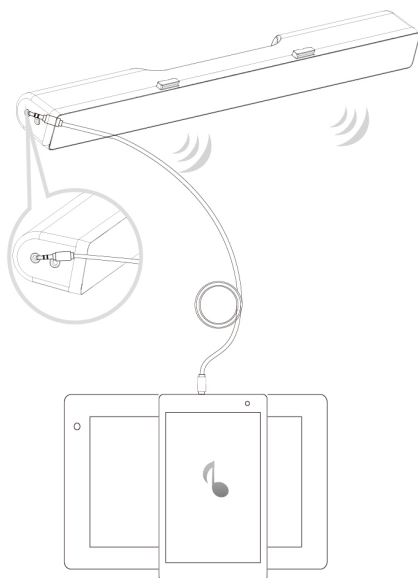
Используйте аудиовход или порт Aux-In для подключения аудиоустройств, например планшета или смартфона, к звуковой панели Dell.

## Аудиовход

Для воспроизведения музыки используйте аудиокабель, который входит в комплект поставки звуковой панели.

- 1 Подключите аудиокабель к порту Aux-In на левой стороне звуковой панели.
- 2 Подключите другой конец кабеля к аудиоустройству.
- 3 Включите воспроизведение музыки и настройте громкость.

 **ПРИМЕЧАНИЕ:** Если аудиокабель подключен к устройству воспроизведения по умолчанию, световой индикатор на кнопке «Микрофон» непрерывно горит красным. Микрофон звуковой панели в этом режиме не работает.

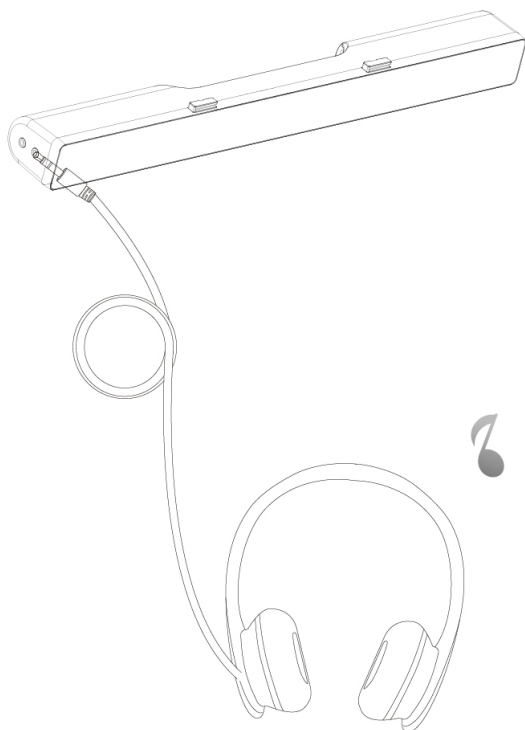


## Разъем для гарнитуры

- 1 Подключите гарнитуру к разъему для гарнитуры на звуковой панели.
- 2 Включите воспроизведение музыки и настройте громкость.
- 3 Для переключения между режимами динамика и гарнитуры нажмите кнопку «Воспроизведение по умолчанию», расположенную на левой боковой стороне звуковой панели.



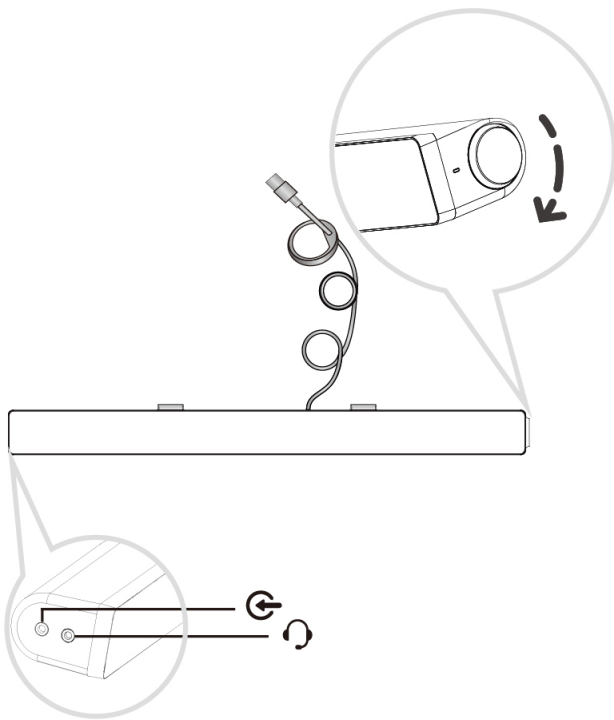
**ПРИМЕЧАНИЕ:** Кнопка «Воспроизведение по умолчанию» не работает, если к звуковой панели не подключена гарнитура.



# Регулировка громкости звука

---

Вы можете регулировать громкость звука компьютера с помощью регулятора громкости на звуковой панели.



# Диагностика неисправностей

---

<b>Проблемы</b>	<b>Возможные причины</b>	<b>Возможные решения</b>
Звуковая панель работает неправильно.	Звуковая панель не обнаружена или не синхронизирована.	<ul style="list-style-type: none"><li>• Если это необходимо для вашего монитора Dell, подключите соединительный кабель к USB-порту монитора Dell и к USB-порту компьютера Dell.</li><li>• После подключения USB-кабеля к источнику питания убедитесь, что горит белый индикатор на правой стороне звуковой панели.</li><li>• Если индикатор не горит, убедитесь, что USB-кабель надежно вставлен в USB-порт.</li><li>• Если индикатор горит, но звуковая панель не работает, отсоедините звуковую панель от системы и перезагрузите компьютер.</li><li>• Вновь подключите звуковую панель и проверьте, горит ли индикатор.</li><li>• Если звуковая панель по-прежнему не работает, убедитесь, что она отображается в «Диспетчере устройств».</li><li>• Подключите USB-кабель звуковой панели в другой USB-порт.</li></ul>

- Если при подключении к другому USB-порту проблема исчезла, первый USB-порт может быть неисправен.
- Если при подключении к другому USB-порту звуковая панель по-прежнему не работает, следуйте инструкции ниже.
- Подключите в USB-порт проверенный рабочий USB-динамик или другое устройство (например, клавиатуру) или подключите звуковую панель к другой системе.
- Если у вас нет другой мыши или системы, чтобы протестировать звуковую панель, используйте проверенную рабочую клавиатуру (или любое другое USB-устройство), чтобы проверить USB-порт.
- Если USB-устройство не работает в этом USB-порте, либо если звуковая панель работает при подключении к другой системе, USB-порты ранее использованной системы могут быть неисправны.
- Если USB-устройство работает, либо если звуковая панель не работает при подключении к другой системе, замените звуковую панель на исправную.

Нет звука

Звуковая панель подключена к источнику питания — индикатор питания горит.

- При потоковой передаче через USB убедитесь, что музыкальный файл проигрывается и уровень громкости не установлен на 0%.
- При проигрывании через внешние аудиоустройства, например MP3-плеер, iPod/iPad/iPhone или телефон с ОС Android, убедитесь, что кабель Aux-In подключен должным образом.
- Убедитесь, что уровень громкости на внешнем аудиоустройстве не 0%.
- При потоковой передаче USB установите все ползунки регулировки громкости Windows на максимум.
- Включите проигрывание аудиофайла на компьютере (например, через CD- или MP3-плеер).
- Увеличьте громкость, вращая по часовой стрелке регулятор громкости на звуковой панели.
- Очистите разъемы кабелей или подключите их заново.
- Протестируйте работу звуковой панели с другим аудиоисточником (например, портативным CD- или MP3-плеером).

		<ul style="list-style-type: none"> <li>• Перейдите в «Панель управления» компьютера и выберите раздел <b>«Звук»</b>.</li> <li>• Попробуйте использовать другие порты.</li> <li>• Переустановите драйверы компьютера или драйверы звуковой карты. Перезагрузите компьютер.</li> <li>• Протестируйте работу с проверенным рабочим динамиком.</li> </ul>
Нет звука	Нет звука от аудиоисточника USB.	<ul style="list-style-type: none"> <li>• Убедитесь, что кабель Auh-In 3,5 мм подключен к порту Auh-In звуковой панели.</li> <li>• Отключите кабель Auh-In 3,5 от порта Auh-In.</li> </ul>
Искаженный звук	Звуковая карта компьютера используется в качестве аудиоисточника.	<ul style="list-style-type: none"> <li>• Уберите предметы, которые находятся между звуковой панелью и пользователем.</li> <li>• Убедитесь, что штекер аудиокабеля до конца вставлен в порт звуковой карты.</li> <li>• Установите все ползунки регулировки громкости на средние значения.</li> <li>• Увеличьте громкость приложения, в котором воспроизводится аудио.</li> <li>• Уменьшите уровень громкости, вращая против часовой стрелки регулятор громкости звуковой панели.</li> <li>• Очистите разъемы кабелей или подключите их заново.</li> </ul>



Искаженный звук    Используется другой аудиисточник.

- Убедитесь, что звуковая карта компьютера работает должным образом.
- Проверьте работу звуковой панели, подключив другое аудиоустройство (например, портативный CD- или MP3-плеер).
- Убедитесь, что звуковая панель не соприкасается с посторонними объектами.
- Уберите предметы, которые находятся между звуковой панелью и пользователем.
- Убедитесь, что USB-кабель или штекер аудиокабеля до конца вставлен в порт аудиисточника.
- Уменьшите громкость аудиоустройства.
- Уменьшите уровень громкости, вращая против часовой стрелки регулятор громкости звуковой панели.
- Очистите контакты кабелей или подключите их заново.
- Отключите воспроизведение звука на аудиисточнике.
- Убедитесь, что звуковая панель зафиксирована на мониторе.
- Убедитесь, что звуковая панель не соприкасается с посторонними объектами.

Неравномерное распределение звука на выходе

Звук слышен только в одной части звуковой панели

- Уберите предметы, которые находятся между звуковой панелью и пользователем.
- Убедитесь, что штекер аудиокабеля до конца вставлен в порт звуковой панели или аудиоисточника.
- Установите все ползунки регулировки звука Windows (Л-П) на средние значения.
- Очистите разъемы кабелей или подключите их заново.
- Убедитесь, что звуковая карта компьютера работает должным образом.
- Проверьте работу звуковой панели, подключив другое аудиоустройство (например, портативный CD- или MP3-плеер).

Тихий звук

Слишком низкая громкость.

- Уберите предметы, которые находятся между звуковой панелью и пользователем.
- Увеличьте громкость, вращая регулятор по часовой стрелке.
- Установите максимально громкий уровень звука на всех элементах управления звуком в ОС Windows.
- Увеличьте громкость приложения, в котором воспроизводится аудио.
- Проверьте работу звуковой панели, подключив другое аудиоустройство (например, портативный CD- или MP3-плеер).

Жужжание

Шум от звуковой панели.

- Надежно ли зафиксирована звуковая панель? Есть ли рядом посторонние предметы?
- Убедитесь, что звуковая панель зафиксирована на мониторе должным образом и не соприкасается с какими-либо предметами.
- Уменьшите громкость, вращая регулятор против часовой стрелки.
- Убедитесь, что звуковая панель не соприкасается с проводами.

Нет звука от устройства, подключенного к порту Auh-In

Нет звука в режиме использования порта Auh-In.

- Подключен ли кабель Auh-In?
- Убедитесь, что кабель Auh-In правильно подключен к портам Auh-In звуковой панели и аудиоустройства.
- Используйте другой рабочий кабель Auh-In.
- Проверьте, включено ли внешнее аудиоустройство и проигрывает ли оно музыку.
- Убедитесь, что аудиоустройство включено и на нем воспроизводится музыка.
- Убедитесь, что уровень громкости аудиоустройства не 0%.
- Замените аудиоустройство на другое рабочее аудиоустройство.

Помехи при использовании порта Aux-In

Проверьте, подключен ли кабель Aux-In должным образом.

- Уберите предметы, которые находятся между звуковой панелью и пользователем.
- Убедитесь, что штекер аудиокабеля до конца вставлен в порт аудиоисточника.
- Уменьшите громкость аудиоустройства.
- Уменьшите уровень громкости, вращая против часовой стрелки регулятор громкости звуковой панели.
- Очистите контакты кабелей или подключите их заново.
- Уменьшите басы или амплитуду звуковой волны.
- Установите ползунок «Wow Surround» на нижние значения.
- Убедитесь, что звуковая панель надежно зафиксирована на мониторе.
- Убедитесь, что звуковая панель не соприкасается с посторонними объектами.

Гарнитура подключена, но звука нет

Музыка с внешнего аудиоисточника или при потоковой передаче по USB не проигрывается и уровень громкости 0%.

- Проверьте, проигрывается ли музыка на музыкальном плеере или на внешнем аудиоисточнике.
- Убедитесь, что уровень громкости аудиоисточника и звуковой панели не 0%.

Подключены наушники.

Звук с помехами

- Убедитесь, что штекер кабеля гарнитуры надежно установлен в разъем на звуковой панели.

Длины кабеля не хватает, а удлинитель невозможно подключить к USB-кабелю динамика.

Удлинитель USB

- Убедитесь, что разъем наушников не является причиной помех.
- Проверьте, нет ли помех в музыкальном файле. Для этого воспроизведите его еще раз без гарнитуры или с помощью другой рабочей гарнитуры.

Не получается установить звуковую панель на монитор.

T-образный крючок

- Если длины кабеля 300 мм недостаточно, чтобы подключить звуковую панель к USB-порту, используйте удлинитель USB для подключения звуковой панели к USB-порту.
- Убедитесь, что USB-кабель не поврежден.
- Проверьте, установлен ли T-образный крючок.
- Убедитесь, что T-образный крючок не поврежден и не сломан.
- Убедитесь, что разъемы монитора/звуковой панели LCD не закрыты и что на них нет пленки, которая препятствует установке.

Отсутствующие детали

Проверка упаковки

- Откройте коробку и проверьте наличие удлинителя USB.
- Убедитесь, что все элементы из пункта «Содержимое упаковки» имеются в наличии.

# Технические характеристики

---

## Общие характеристики

Номер модели	AC511/AC511M
Тип соединения	USB
Поддерживаемые операционные системы	<ul style="list-style-type: none"><li>• Microsoft Windows 8</li><li>• Microsoft Windows 7</li><li>• Microsoft Windows 10</li></ul>

## Электротехнические характеристики

Рабочее напряжение	5 В
Аудиовход	Цифровой аудиовход USB Аналоговый аудиовход Aux-In (разъем 3,5 мм)
Выдаваемая мощность	2 x 1,25 Вт при $\leq 10\%$ КНИ

## Физические характеристики

### Габариты звуковой панели:

Ширина	406,00 мм (15,98 дюймов)
Высота	39,00 мм (1,54 дюймов) (включая T-образный крючок)
Глубина	49,00 мм
Вес	454 г (1,0 фунт)

### Габариты кронштейна:

Ширина	230.11 mm
Высота	56.08 mm
Глубина	63.57 mm
Вес	74 g

# Сведения об организации

---

## Гарантия

### **Условия возврата товара и обслуживания по ограниченной гарантии**

Компания Dell предоставляет 1 год гарантии на аппаратное оборудование своей торговой марки.

### **Для клиентов из США:**

Порядок приобретения и использования настоящего продукта определяется соглашением между Dell и конечным пользователем. С текстом соглашения можно ознакомиться на веб-сайте <http://www.dell.com/terms>. В этом документе содержится Статья о порядке арбитражного разбирательства, имеющая обязательную юридическую силу.

### **Для клиентов из стран Европы, Ближнего Востока и Африки:**

Порядок продажи и пользования продукцией торговой марки Dell определяются действующим национальным законом о правах потребителей, условиями договора-купли продажи, заключенного между поставщиком продукции и покупателем (Вами), а также положениями договора Dell с конечным пользователем.

Dell вправе предоставлять дополнительную гарантию на аппаратное оборудование. Текст договора Dell с конечным пользователем и условия предоставления гарантии можно найти на веб-сайте <http://www.dell.com/>. Выбрав страну из списка внизу «home» страницы, кликните по ссылке «terms and conditions», чтобы ознакомиться с условиями и положениями договора и «support», чтобы ознакомиться с условиями предоставления гарантии.

### **Для клиентов за пределами США:**

Продажа и использование продукции торговой марки Dell регламентирована действующим национальным законом о правах потребителя, условиями договора-купли продажи, заключенного между поставщиком продукции и покупателем (Вами), а также условиями предоставления гарантий Dell. Dell вправе предоставлять дополнительную гарантию на аппаратное оборудование. Подробную информацию об условиях предоставления гарантии можно найти на веб-сайте [www.dell.com](http://www.dell.com). Для этого, выбрав страну из списка внизу «home» страницы, кликните по ссылке «terms and conditions» или «support».