


Dell Pro 立體聲音箱 (附安裝架) - AE515M


使用手冊

法規辨識型號: AE515



注意事項、警告事項和警告

 **注意事項：**「注意事項」表示可協助您善用電腦的重要資訊。

 **警告事項：**「警告事項」表示有硬體損壞或資料遺失的潛在危險，並說明如何避免問題發生

 **警告：**「警告」表示有造成財產損壞、個人傷害或死亡的潛在風險。

版權所有 © 2018 Dell Inc. 保留所有權利。本產品受到美國以及國際著作權和智慧財產權法律之保護。Dell™ 和 Dell 標誌是 Dell Inc. 在美國和/或其他管轄地區的商標。在此手冊中提到的其他所有標示和名稱，皆為各公司所持有的商標。

2018 - 05

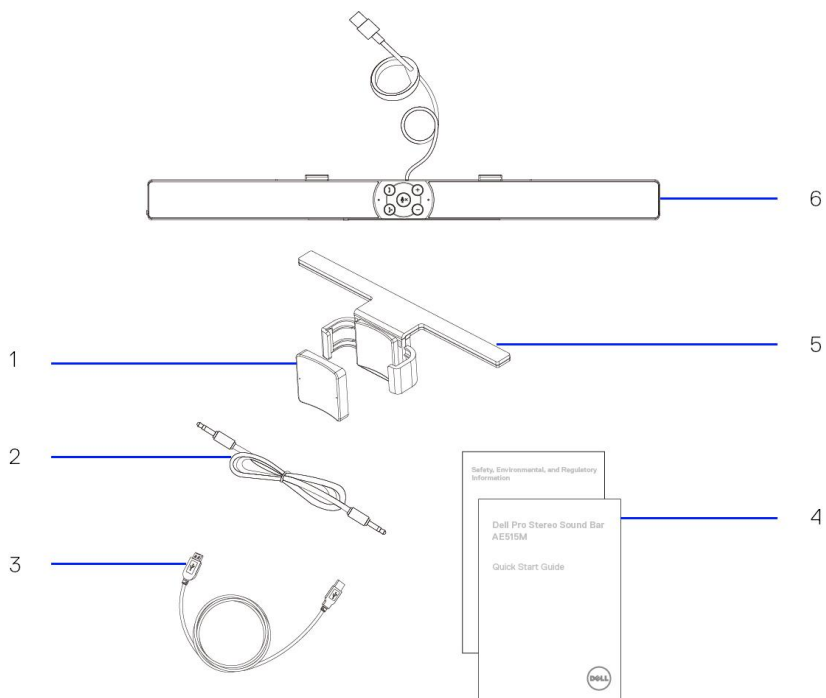
版本：A00

目錄

包裝內容.....	4
功能.....	5
安裝音箱.....	6
將喇叭安裝至 Dell 顯示器	6
開啟音箱電源	9
連接音箱.....	10
音訊輸入插孔	10
耳機插孔	11
接聽 Skype for Business (Skype 商務版) 來電.....	12
使用 Skype for Business 撥打電話.....	13
調整音量.....	14
疑難排解.....	15
規格.....	18
法定資訊.....	19
保固	19

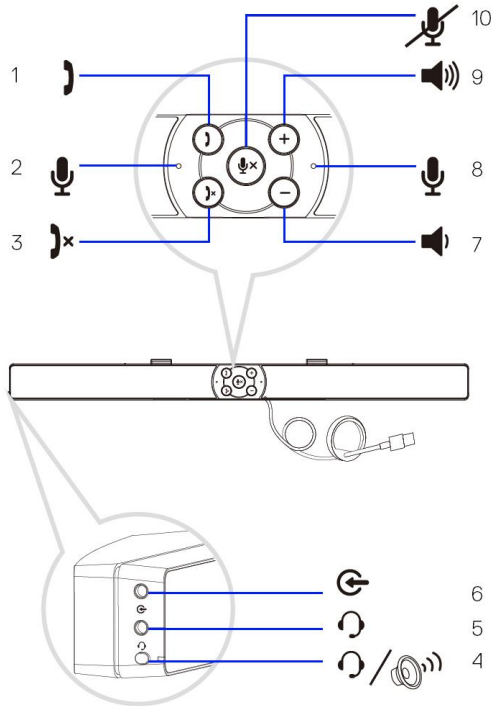
包裝內容

 **注意事項：**視您的區域，隨音箱出貨的文件可能不同。



- | | | | |
|---|---------|---|-------|
| 1 | 厚橡膠軟墊 | 2 | 音訊連接線 |
| 3 | USB 連接線 | 4 | 文件 |
| 5 | 安裝架 | 6 | 音箱 |

功能



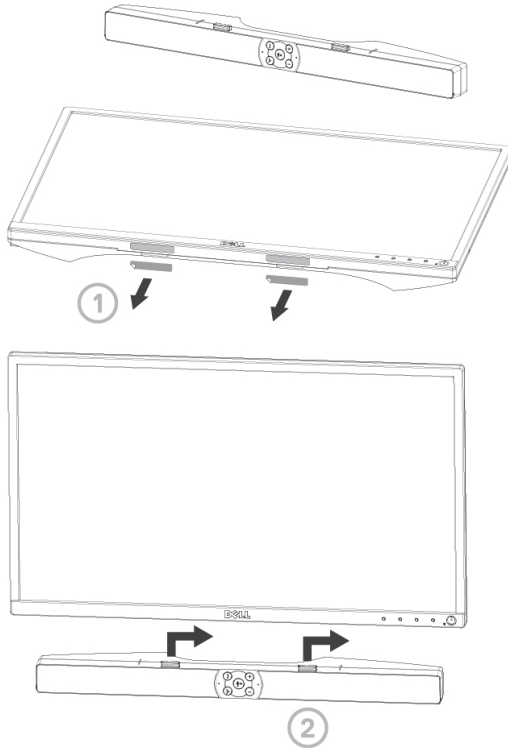
- | | | | |
|---|------|----|--------|
| 1 | 接聽來電 | 2 | 麥克風 |
| 3 | 掛斷電話 | 4 | 預設播放按鈕 |
| 5 | 耳機 | 6 | 輔助輸入 |
| 7 | 降低音量 | 8 | 麥克風 |
| 9 | 增加音量 | 10 | 關閉麥克風 |

安裝音箱

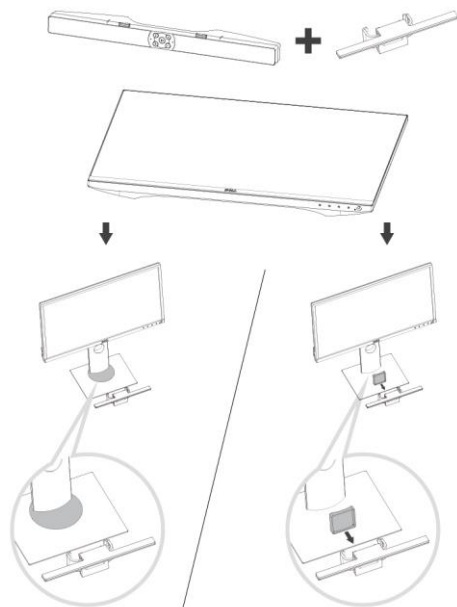
將喇叭安裝至 Dell 顯示器

不使用安裝架

- 1 將音箱上的突耳對齊顯示器底座上的槽孔。
- 2 向右滑動音箱，使音箱固定在顯示器上。



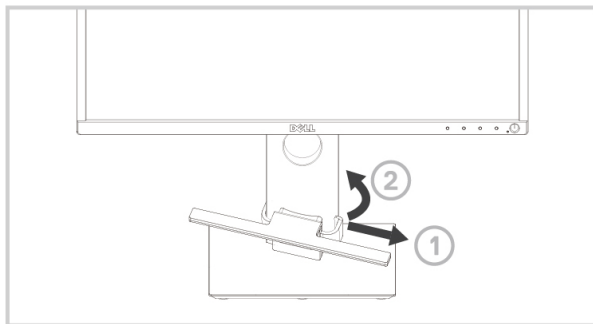
使用安裝架



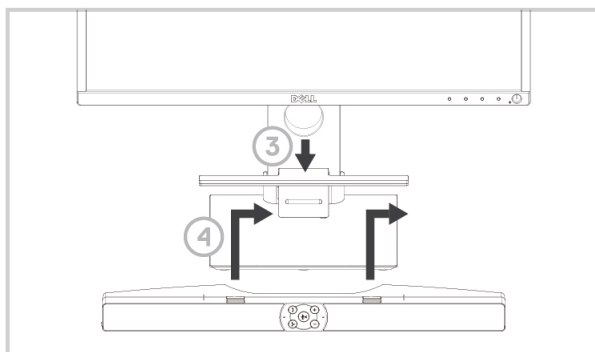
- 1 拉出安裝架固定夾。

 **注意事項：**請在安裝架和非旋轉式顯示器底座之間使用厚橡膠軟墊。


- 2 將安裝架固定至顯示器底座。




- 3 將安裝架向下推，直到與底座對齊。
- 4 將音箱上的突耳對齊安裝架上的槽孔。
向右滑動音箱，使音箱固定在安裝架上。

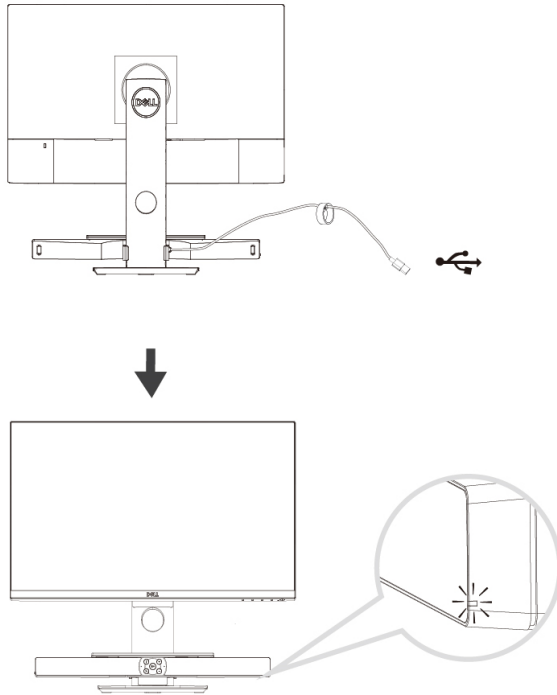


開啟音箱電源

-  **注意事項：**若沒有偵測出聲霸，請連接 Dell 顯示器隨附的上行連接線。將上行連接線的一端接至 Dell 顯示器上的 USB 連接埠，另一端接至 Dell 電腦上的連接埠。

將音箱的 USB 線連接至 Dell 顯示器的 USB 連接埠。

-  音箱會在電腦開機時自動開啟電源。
聲霸右側的指示燈會顯示穩定白燈。



連接音箱

使用音訊輸入或輔助輸入插孔，將平板電腦或智慧型手機等音訊裝置連接至 Dell 音箱。

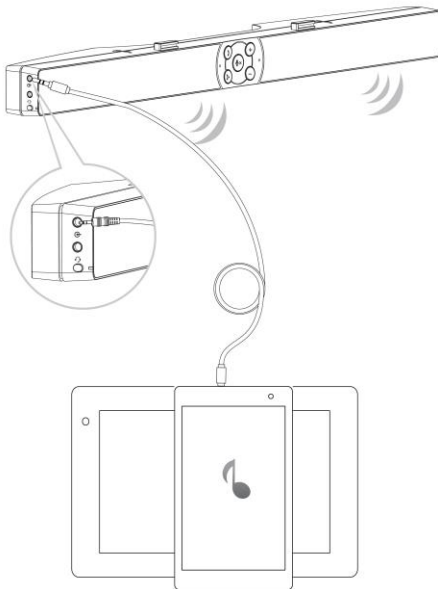
音訊輸入插孔

你可以使用聲霸隨附的音訊輸入線播放音訊。

- 1 音訊輸入線連接至音箱左側的輔助輸入插孔。
- 2 將音訊輸入線的另一端接到音訊裝置。
- 3 播放音樂並視需要調整音量。




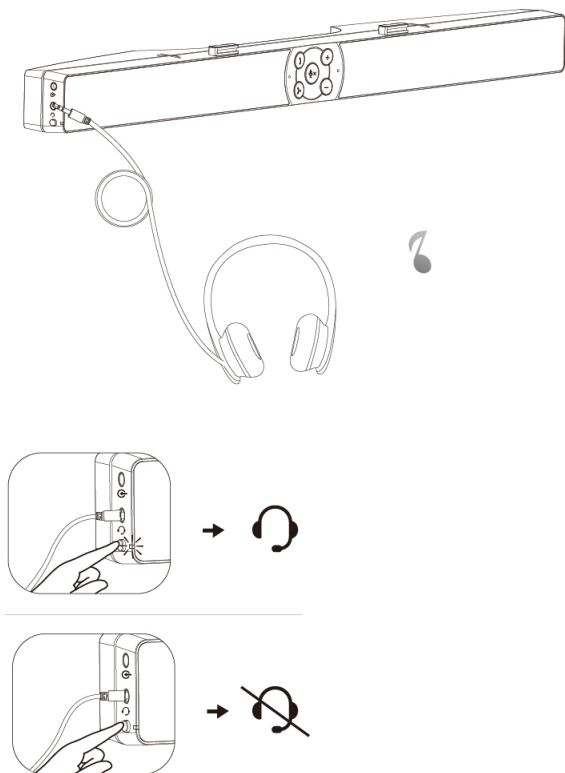
注意事項：若音訊輸入為預設播裝置，麥克風上的指示燈會顯示穩定紅燈。音箱麥克風無法在此播放模式中使用。



耳機插孔

- 1 將耳機接到音箱上的耳機插孔。
- 2 播放音樂並視需要調整音量。
- 3 按下聲霸左側的預設播放按鈕切換至喇叭或耳機。

 **注意事項：未將耳機接到聲霸時，預設播放按鈕不會有作用。**

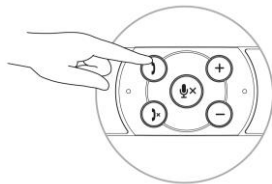


接聽 Skype for Business (Skype 商務版) 來電

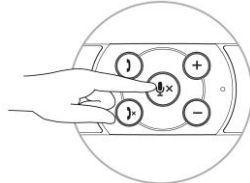
- 1 按「接聽來電」按鈕。

 **注意事項：**有 Skype for Business 或可支援軟體的來電時，通話接聽按鈕上亮起的指示燈會緩慢閃爍。

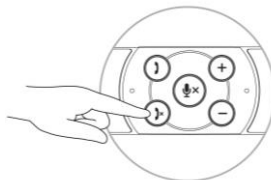
- 2 若要結束通話，請按下掛斷按鈕。
- 3 按下麥克風按鈕可關閉音箱上的麥克風。再次按麥克風靜音會讓音箱的麥克風解除靜音。



接聽來電



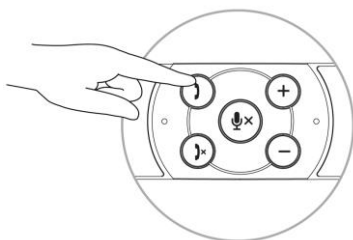
關閉麥克風



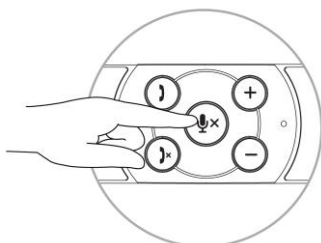
掛斷電話

使用 Skype for Business 撥打電話

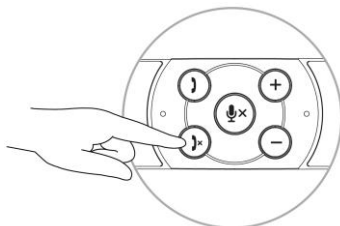
- 1 按下通話按鈕開啟 Skype for Business 。
- 2 使用電腦上的 Skype for Business 商務版應用程式撥打電話。
- 3 若要結束通話，請按下掛斷按鈕。
- 4 按下麥克風按鈕可關閉聲霸上的麥克風。再次按麥克風靜音會讓音箱的麥克風解除靜音。



撥打電話



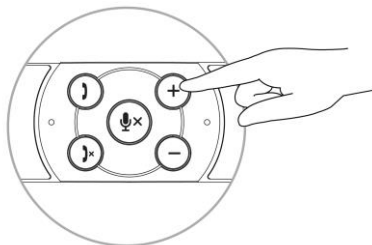
關閉麥克風



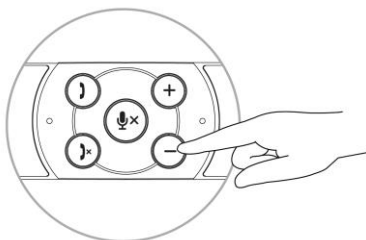
掛斷電話

調整音量

- 1 按「+」按鈕可增加音量。將音箱調整為最高音量時，會聽見兩聲柔和的聲響。
- 2 按「-」按鈕可降低音量。將音箱調整為最低音量時，會聽見一聲柔和的聲響。



增加音量



降低音量

疑難排解

問題	可能的原因	可能的解決方法
沒有聲音	未聽見來自外部音訊來源的聲音	<ul style="list-style-type: none">• 檢查 3.5mm 的輔助輸入線是否已插入音箱的輔助輸入連接埠。• 將 3.5 mm 的輔助輸入線自輔助輸入插孔拔下，然後再重新插上連接線。• 檢查音訊來源是否已開啟電源。• 確認未將音訊裝置的音量設成 0%。• 嘗試使用評價優良的喇叭或音訊來源。
聲音異常	聲音失真或有雜音	<ul style="list-style-type: none">• 聲霸和使用者間若有任何障礙物，請移除。• 若為輔助輸入模式，請確認已將 3.5mm 的插頭完全插入音箱上的輔助輸入連接埠。• 降低音訊應用程式或音樂播放器的音量。• 按音箱上的「-」按鈕將音量設定調低。• 使用其他音訊來源測試音箱（例如可攜式 CD 播放器或 MP3 播放器）。
聲音輸出不平衡	音箱只有一邊有聲音	<ul style="list-style-type: none">• 聲霸和使用者間若有任何障礙物，請移除。

		<ul style="list-style-type: none"> • 若為輔助輸入模式，請確認已將 3.5mm 的插頭完全插入音箱或音訊來源的輔助輸入連接埠。 • 使用 Windows 音訊平衡控制調整左右喇叭。 • 清潔所有連接線並重新連接。 • 使用其他音訊來源測試音箱（例如可攜式 CD 播放器或 MP3 播放器。
<p>音量偏低</p>	<p>音量太小</p>	<ul style="list-style-type: none"> • 聲霸和使用者間若有任何障礙物，請移除。 • 按下音箱上的「+」按鈕將音量調至較高的設定。 • 將所有 Windows 音量控制設為最大。 • 調高音訊應用程式的音量。 • 使用其他音訊來源測試聲霸（例如可攜式 CD 播放器或 MP3 播放器。
<p>輔助輸入沒有聲音</p>	<p>使用輔助輸入時沒有聲音</p>	<ul style="list-style-type: none"> • 請確認已將輔助輸入線正確插入音箱上的輔助輸入連接埠及音訊裝置上的輔助輸出插孔。 • 嘗試使用評價優良的輔助輸入連接線。 • 檢查音訊裝置是否已開啟電源或播放音樂。 • 確認未將音訊裝置的音量設成 0%。 • 嘗試使用評價優良的喇叭或音訊來源。

輔助輸入 異常	未正確插入輔助 輸入連接線	<ul style="list-style-type: none"> • 聲霸和使用者間若有任何障礙物，請移除。 • 確認輔助輸入插頭已完全插入音源的輔助輸出插孔。 • 調低音訊來源的音量。 • 按下音箱上的「-」按鈕將音量調至較低的設定。 • 清潔並重置連接線。 • 確認沒有鬆動的物體碰觸到音箱。
已連接耳機 插孔，但未 聽見任何聲音	正在播放 電腦音訊	<ul style="list-style-type: none"> • 確認該已將平台的音樂播放器音訊音量設定為 0%。。 • 增加音箱的音量。 • 按下音箱上的預設播放功能按鈕
耳機聲音異常	音訊失真	<ul style="list-style-type: none"> • 檢查耳機插頭是否正確插入聲霸上的耳機插孔。 • 檢查耳機插頭的連接是否鬆動。 • 檢查在不使用耳機或連接至品質優良耳機的情況下，播放音樂檔案時是否失真。

規格

一般

型號	AE515/AE515M
連線類型	USB 連接線 音訊連接線

電氣資訊

作業電壓	5 V
作業電流	500 mA
音訊輸入	USB 數位音訊輸入 類比音訊輔助輸入 (3.5 mm 插孔)
輸出功率	2 x 1.8 W ($\leq 10\%$ THD 時) (USB 3.0) 2 x 1.0 W ($\leq 10\%$ THD 時) (USB 2.0)
聲壓等級	84 dB ± 3 dB

實體特性

音箱尺寸:	
寬度	443 mm (17.441 in)
高度	35 mm (1.378 in)
深度	60.43 mm (2.379 in)
重量	440 g (0.97 lb)

安裝架尺寸

寬度	230.11 mm (9.06 in)
高度	56.08 mm (2.21 in)
深度	63.57 mm (2.50 in)
重量	74 g (0.16 lb)

法定資訊

保固

有限保固與退貨政策

Dell 品牌產品提供一年有限硬體保固。

針對美國客戶：

此次購買及使用本產品，應受以下網址提供的 Dell 使用者合約所規範：
www.dell.com/terms。本文件包含具約束力的仲裁條款。

針對歐洲、中東和非洲客戶：

Dell 品牌產品之銷售與使用，應遵循適用國家消費者法律權利、您簽訂之任何經銷商銷售合約條款（適用於您與經銷商雙方），以及 Dell 使用者合約條款之規範。

Dell 亦可提供額外硬體保固 — 如需關於 Dell 使用者合約與保固條款的完整詳細資訊，請前往 www.dell.com，在「首頁」頁面下方的清單中選取您的所在國家/地區，然後按一下「條款與條件」連結查看使用者條款，或是按一下「支援」連結查看保固條款。

美國境外客戶

Dell 品牌產品之銷售與使用，應遵循適用國家消費者法律權利、您簽訂之任何經銷商銷售合約條款（適用於您與經銷商雙方），以及 Dell 保固條款之規範。Dell 亦可提供額外硬體保固 - 如需關於 Dell 保固條款的完整詳細資訊，請前往 www.dell.com，在「首頁」頁面下方的清單中選取您的所在國家/地區，然後按一下「條款與條件」連結或「支援」連結查看保固條款。