

Dell Stereo Geluids balk met beugel – AE515M

Gebruikshandleiding

Wettelijk model: AE515



Opmerkingen en waarschuwingen



OPMERKING: Een **OPMERKING** wijst op belangrijke informatie die u helpt uw computer beter te gebruiken.



VOORZORGSMAATREGEL: **LET OP** geeft potentiële schade aan hardware of gegevensverlies aan en vertelt u hoe u dit probleem kunt vermijden



WAARSCHUWING: Een **WAARSCHUWING** wijst op een risico op schade van eigendommen, persoonlijk letsel of fataal letsel.

Auteursrecht © 2018 Dell Inc. Alle rechten voorbehouden. Dit product wordt beschermd door Amerikaanse en internationale wetten met betrekking tot auteursrechten en intellectueel eigendom. Dell™ en het Dell logo zijn handelsmerken van Dell Inc. in de Verenigde Staten en/of andere rechtsgebieden. Alle andere hierin genoemde namen kunnen handelsmerken van hun respectievelijke bedrijven zijn.

2018 - 05

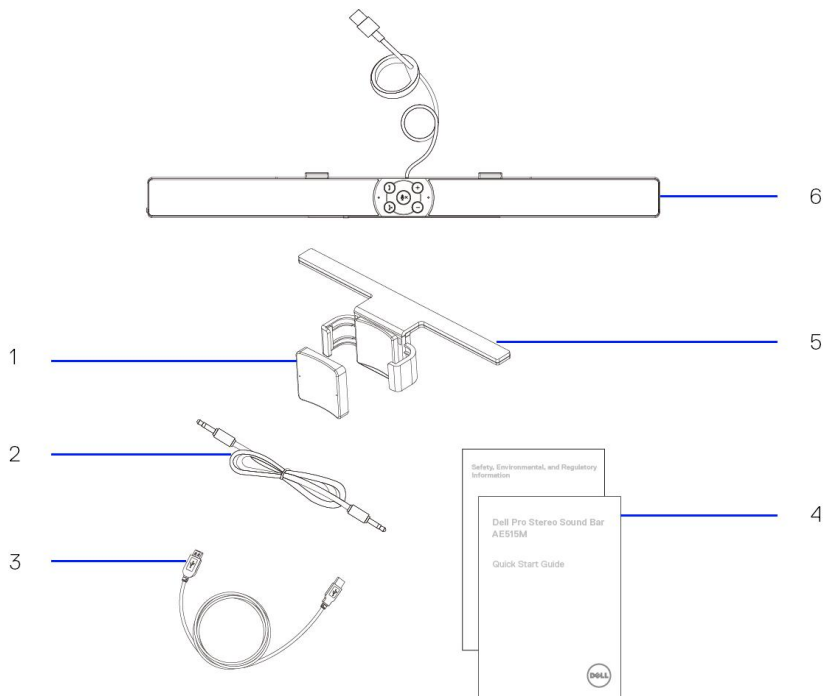
Rev. A00

Inhoudsopgave

Wat zit er in de doos	4
Eigenschappen.....	5
Uw Geluidsbalk instellen.....	6
De geluidsbalk installeren op uw Dell monitor.....	6
Uw Geluidsbalk inschakelen	9
Uw Geluidsbalk aansluiten.....	10
Audio-in-poort.....	10
Hoofdtelefoonaansluiting.....	11
Skype for Business oproepen beantwoorden.....	12
Skype for Business gesprekken voeren	13
Volumeregeling	14
Probleemoplossing.....	15
Specificaties	19
Juridische informatie.....	20
Garantie	20

Wat zit er in de doos

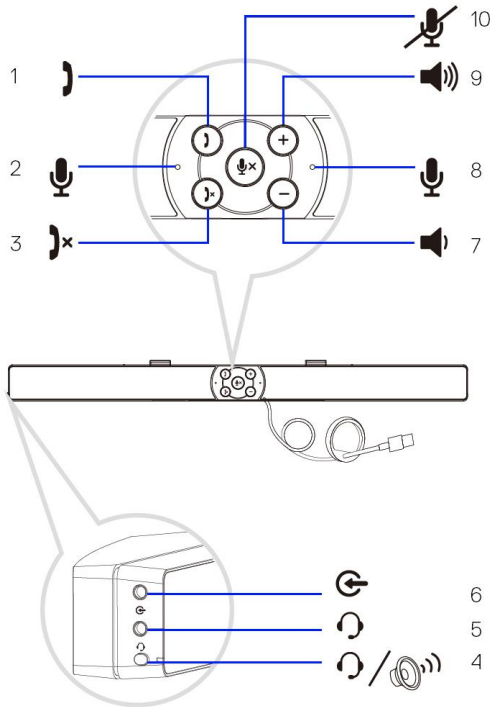
 **OPMERKING:** De documenten die bij de Geluidsbalk worden meegeleverd, kunnen afhankelijk van uw regio verschillen.



- 1 Dik, rubberen kussen
- 3 USB-kabel
- 5 Beugel

- 2 Audiokabel
- 4 Documentatie
- 6 Geluidsbalk

Eigenschappen



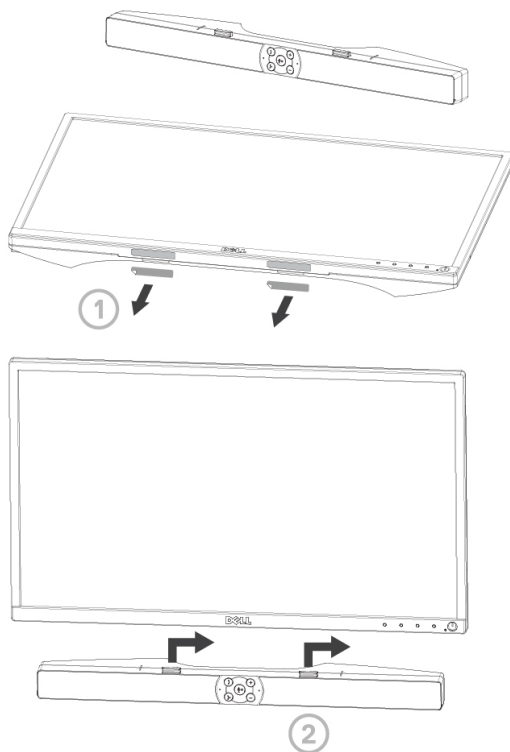
- | | | | |
|---|---------------------|----|-----------------------|
| 1 | Oproep beantwoorden | 2 | Microfoon |
| 3 | Gesprek beëindigen | 4 | Standaard afspeltoets |
| 5 | Hoofdtelefoon | 6 | Aux-in |
| 7 | Volume omlaag | 8 | Microfoon |
| 9 | Volume omhoog | 10 | Microfoon dempen |

Uw Geluidsbalk instellen

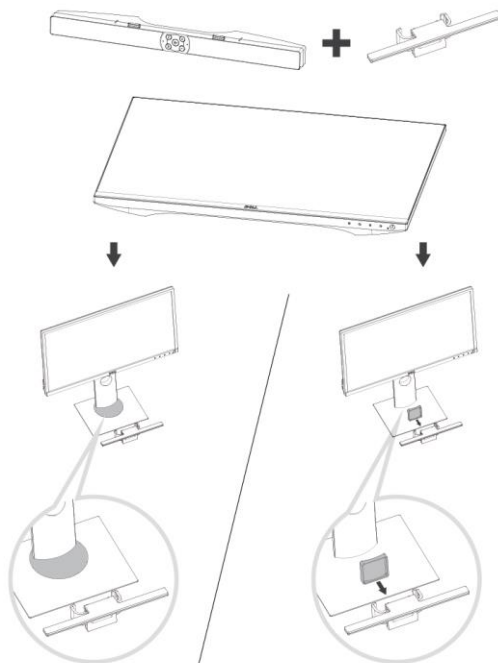
De geluidsbalk installeren op uw Dell monitor

Zonder beugel

- 1 Lijn de lipjes op de Geluidsbalk uit met de sleuven op de monitorbasis.
- 2 Schuif de Geluidsbalk naar rechts om te zorgen dat de Geluidsbalk goed vastzit op de monitorbasis.



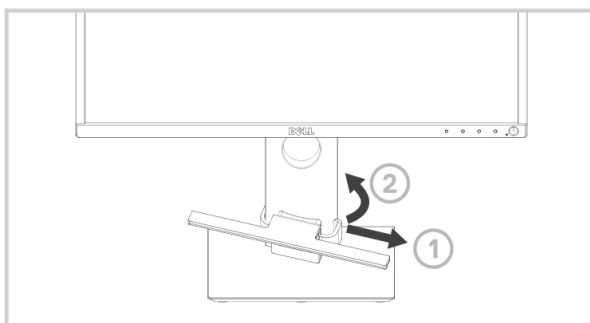
Met beugel



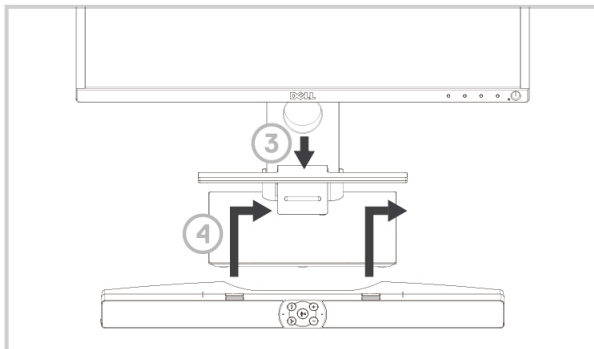
- 1 Trek aan de klem van de beugel.

 **OPMERKING: Gebruik het dikke, rubberen kussen tussen de beugel en de niet-meedraaiende standaard van de monitorbasis.**


- 2 Bevestig de beugel aan de monitorstandaard.




- 3 Duw de beugel omlaag om deze uit te lijnen met de standaardbasis.
- 4 Lijn de lipjes op de Geluidsbalk uit met de sleuven op de beugel.
Schuif de Geluidsbalk naar rechts om de Geluidsbalk te bevestigen op de beugel.

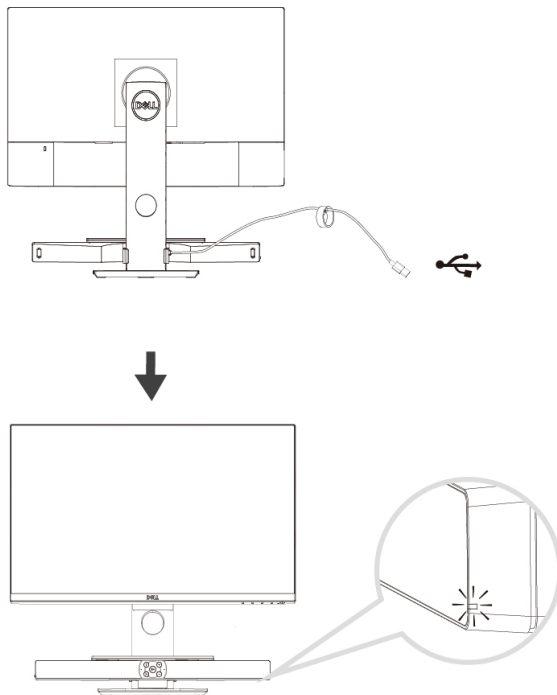


Uw Geluidsbalk inschakelen

-  **OPMERKING:** Als de geluidsbalk niet wordt herkend, sluit a.u.b. de uplinkkabel aan die is meegeleverd met uw Dell monitor. Sluit het ene uiteinde van de uplinkkabel aan op de USB-poort op de Dell monitor en het andere uiteinde op de USB-poort op uw Dell computer.

Sluit de USB-kabel van de Geluidsbalk aan op de USB-poort van de Dell monitor.

-  De Geluidsbalk wordt automatisch ingeschakeld wanneer de computer wordt ingeschakeld.
The light on the right side of the sound bar turns solid white.



Uw Geluidsbalk aansluiten

Gebruik de audio-in of aux-in-aansluiting om uw audioapparaat, zoals een tablet of smartphone aan te sluiten op uw Dell Geluidsbalk.

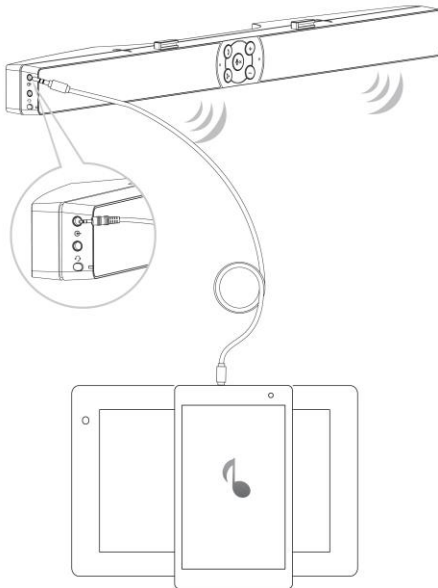
Audio-in-poort

U kunt audio afspelen via de audio-ingangskabel meegeleverd met Geluidsbalk.

- 1 Sluit de audio-in-kabel aan op de aux-in-poort aan de linkerkant van de Geluidsbalk.
- 2 Sluit het andere uiteinde van de audio-ingangskabel aan op uw audiobron.
- 3 Speel muziek af en pas het volume naar wens aan.



OPMERKING: Wanneer audio in het standaard afspelapparaat is, zal het lampje op de microfoon constant rood blijven branden. De microfoon van de geluidsbalk kan in deze afspelmodus niet worden gebruikt.

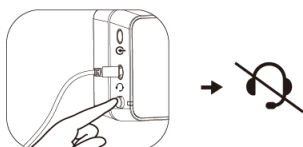
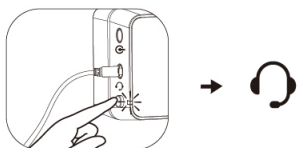
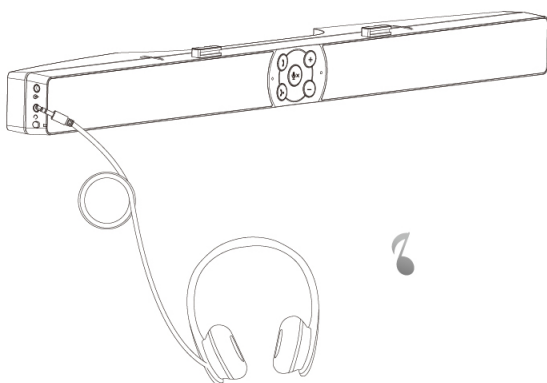


Hoofdtelefoonaansluiting

- 1 Sluit de hoofdtelefoon aan op de hoofdtelefoonuitgang op de geluidsbalk.
- 2 Speel muziek af en pas het volume naar wens aan.
- 3 Druk op de standaard afspeeltoets op de linkerzijde van de geluidsbalk om te wisselen tussen de luidspreker en hoofdtelefoon.



OPMERKING: De standaard afspeeltoets is gedeactiveerd wanneer de hoofdtelefoon niet is aangesloten op de geluidsbalk.



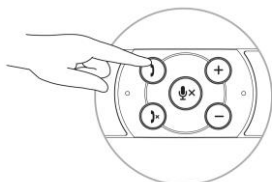
Skype for Business oproepen beantwoorden

1 Druk op de knop Opnemen.

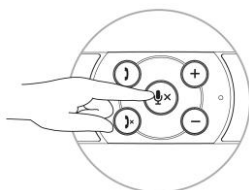
 **OPMERKING:** Het lampje op de antwoordtoets zal traag knipperen wanneer u een inkomende oproep ontvangt via Skype for Business en andere ondersteunde software.

2 Druk op de ophangtoets om het gesprek te beëindigen.

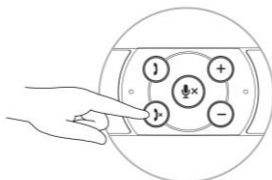
3 Druk op de demptoets om de microfoon op de geluidsbalk te dempen. Druk nogmaals op de toets Microfoon dempen zodat de microfoon op de Geluidsbalk niet meer wordt gedempt.



Een oproep beantwoorden



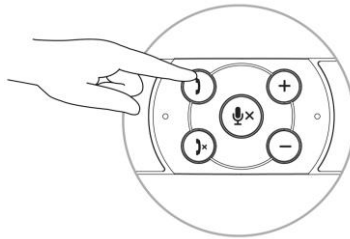
De microfoon dempen



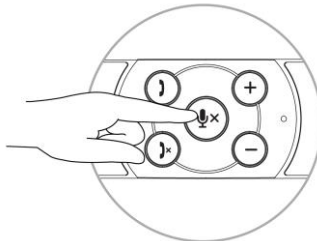
Een gesprek beëindigen

Skype for Business gesprekken voeren

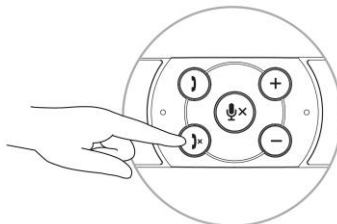
- 1 Druk op de beltoets om Skype for Business te openen.
- 2 Start een gesprek via de applicatie Skype for Business op uw computer.
- 3 Druk op de ophangtoets om het gesprek te beëindigen.
- 4 Druk op de demptoets om de microfoon op de geluidsbalk te dempen. Druk nogmaals op de toets Microfoon dempen zodat de microfoon op de Geluidsbalk niet meer wordt gedempt.



Een oproep plaatsen



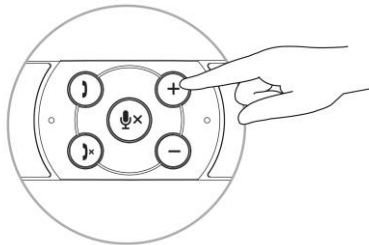
De microfoon dempen



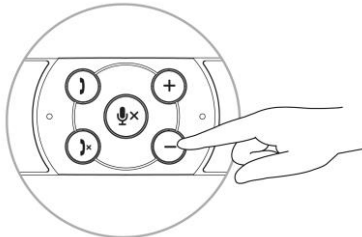
Een gesprek beëindigen

Volumeregeling

- 1 Druk op de toets + om het volume te verhogen. Er is een zachte dubbele toon te horen wanneer de Geluidsbalk op het maximale volume is ingesteld.
- 2 Druk op de toets - om het volume te verlagen. Er is een zachte enkele toon te horen wanneer de Geluidsbalk op het minimale volume is ingesteld.



Het volume verhogen



Het volume verlagen

Probleemoplossing

Problemen	Mogelijke oorzaken	Mogelijke oplossingen
Geen geluid	Geen geluid uit de externe geluidsbron	<ul style="list-style-type: none">• Controleer of er een 3,5 mm aux-ingangskabel op de aux-in-aansluiting van de Geluidsbalk is aangesloten.• Haal de 3,5 mm aux-ingangskabel uit de aux-in-aansluiting en sluit de kabel opnieuw aan.• Controleer of de geluidsbron is ingeschakeld.• Zorg dat het volume van het audioapparaat niet op 0% is ingesteld.• Probeer een luidspreker of geluidsbron waarvan u weet dat deze goed is.
Abnormaal geluid	Vervormd of zoemend geluid	<ul style="list-style-type: none">• Verwijder enigerlei obstructies tussen de geluidsbalk en uzelf.• In modus aux-in, zorg ervoor dat de 3,5 mm stekker volledig in de aux-ingang van de geluidsbalk is gestoken.• Verlaag het volume van het audioprogramma of de muziekspeler.• Druk op de toets - op de geluidsbalk om het volume te verlagen.• Test de geluidsbalk met een andere audiobron (bijvoorbeeld een draagbare cd-speler of MP3-speler).

Ongebalanceerde geluidsuitgang

Er komt slechts geluid uit één zijde van de geluidsbalk.

- Verwijder enigerlei obstructies tussen de geluidsbalk en uzelf.
- In modus aux-in, zorg ervoor dat de 3,5 mm stekker volledig in de aux-ingang van de geluidsbalk of audiobron is gestoken.
- Stel de Windows bedieningen voor audiobalans in voor linker en rechter luidsprekers.
- Reinig alle kabels en sluit ze opnieuw aan.
- Test de geluidsbalk met een andere audiobron (bijvoorbeeld een draagbare cd-speler of MP3-speler).

Laag volume

Volume is te laag ingesteld

- Verwijder enigerlei obstructies tussen de geluidsbalk en uzelf.
- Druk op de toets + op de geluidsbalk om het volume te verhogen.
- Stel alle Windows volumeregelingen in op hun maximum.
- Verhoog het volume van de audiotoeepassing.
- Test de geluidsbalk met een andere audiobron (bijvoorbeeld een draagbare cd-speler of MP3-speler).

AUX-IN geen geluid

Geen geluid in modus aux-in

- Zorg ervoor dat de aux-ingangskabel goed is aangesloten op de aux-ingang van de geluidsbalk en op de aux-uitgang van de audiobron.

		<ul style="list-style-type: none"> • Probeer een aux-ingangskabel waarvan u weet dat deze goed is. • Controleer of het audioapparaat is ingeschakeld en muziek afspeelt. • Zorg dat het volume van het audioapparaat niet op 0% is ingesteld. • Probeer een luidspreker of geluidsbron waarvan u weet dat deze goed is.
<p>Aux-in-verbinding</p>	<p>De aux-ingangskabel is niet correct aangesloten</p>	<ul style="list-style-type: none"> • Verwijder enigerlei obstructies tussen de geluidsbalk en uzelf. • Zorg ervoor dat de aux-ingangstekker volledig in de aux-uitgang van de audiobron is gestoken. • Verlaag het volume van de audiobron. • Druk op de toets – op de geluidsbalk om het volume te verlagen. • Reinig de kabels en sluit ze weer aan. • Zorg ervoor dat er geen losse voorwerpen de geluidsbalk aanraken.
<p>De hoofdtelefoon-aansluiting is aangesloten, maar er is geen geluid te horen</p>	<p>De audiospeler van de computer speelt muziek.</p>	<ul style="list-style-type: none"> • Zorg ervoor dat het audiovolume van de muzikspeler van de computer niet op 0% is ingesteld. • Verhoog het volume van de geluidsbalk. • Druk op de standaard afspeeltoets op de geluidsbalk.

Abnormaal geluid uit de hoofdtelefoon.

Vervorming van het geluid

- Controleer of de connector van de hoofdtelefoon goed in de hoofdtelefoonaansluiting op de Geluidsbalk is gestoken.
- Controleer of de hoofdtelefoonstekker een intermitterende verbinding heeft.
- Verifieer dat het muziekbestand niet is vervormd wanneer het wordt afgespeeld zonder de hoofdtelefoon of wanneer aangesloten op een als goed geverifieerde hoofdtelefoon.

Specificaties

Algemeen

Modelnummer	AE515/AE515M
Aansluittype	USB-kabel Audiokabel

Elektrisch

Bedrijfsspanning	5 V
Bedrijfsstroom	500 mA
Audio-ingang	USB Digitale Audio-ingang Analoge Audio Aux-in (3,5 mm ingang)
Uitgangsvermogen	2 x 1,8 W bij $\leq 10\%$ THD (USB 3.0) 2 x 1,0 W bij $\leq 10\%$ THD (USB 2.0)
Geluidsdrukniveau	84 dB ± 3 dB

Fysieke Eigenschappen

Afmetingen geluidsbalk:

Breedte	443 mm (17,441 in)
Hoogte	35 mm (1,378 in)
Diepte	60,43 mm (2,379 in)
Gewicht	440 g (0,97 lb)

Afmetingen beugel:

Breedte	230,11 mm (9,06 in)
Hoogte	56,08 mm (2,21 in)
Diepte	63,57 mm (2,50 in)
Gewicht	74 g (0,16 lb)

Juridische informatie

Garantie

Beperkte garantie en beleid voor retournering

Producten van het merk Dell geldt een beperkte hardwaregarantie van 3 jaar.

Voor V.S. klanten:

Voor deze aanschaf en uw gebruik van dit product geldt Dell's eindgebruikerovereenkomst, die u kunt vinden op www.dell.com/terms. Dit document bevat een bindende arbitrageclausule.

Voor Europese, Midden-Oosterse en Afrikaanse klanten:

Voor producten van het merk Dell die worden verkocht en gebruikt gelden nationale, wettelijke consumentrechten, de voorwaarden van een willekeurige overeenkomst die u hebt afgesloten met de verkoper (wat van toepassing is tussen u en de verkoper) en de voorwaarden van Dell's eindgebruikercontract.

Dell kan ook een aanvullende hardwaregarantie verlenen – volledige details van Dell's eindgebruikercontract en garantievooraarden zijn te vinden op www.dell.com, selecteer uw land uit de lijst onder op de "home" pagina en klik vervolgens op de "terms and conditions" link voor de eindgebruikervoorwaarden of op de "support" link voor de garantievooraarden.

Voor klanten buiten de VS:

Voor producten van het merk Dell die worden verkocht en gebruikt gelden nationale, wettelijke consumentrechten, de voorwaarden van een willekeurige overeenkomst die u hebt afgesloten met de verkoper (wat van toepassing is tussen u en de verkoper) en de voorwaarden van Dell's garantievooraarden. Dell verstrekt mogelijk ook een aanvullende hardwaregarantie – de volledige details van Dell's garantievooraarden zijn te vinden op <http://www.dell.com>, selecteer uw land uit de lijst onder op de "home"-pagina en klik vervolgens op de link "terms and conditions" of de link "support" voor de garantievooraarden.