

Dell Pro stereolydbjælke med beslag - AE515M

Brugervejledning

Forordningsmodel: AE515



Bemærk, forsigtig og advarsel



BEMÆRK: BEMÆRK angiver vigtige oplysninger om, hvordan du bruger computeren optimalt.



FORSIGTIG: FORSIGTIG angiver enten en mulig beskadigelse af hardware eller tab af data og oplyser dig om, hvordan du kan undgå dette problem.



ADVARSEL: ADVARSEL angiver risiko for tingskade, legemsbeskadigelse eller død.

Copyright © 2018 Dell Inc. Alle rettigheder forbeholdt. Dette produkt er beskyttet af amerikansk og international copyright og imaterielle ejendomsrettigheder. Dell™ og Dell-logoet er varemærker tilhørende Dell Inc. i Amerikas Forenede Stater og/eller andre jurisdiktioner. Alle andre mærker og navne nævnt heri, kan være varemærker for deres respektive firmaer.

2018 - 05

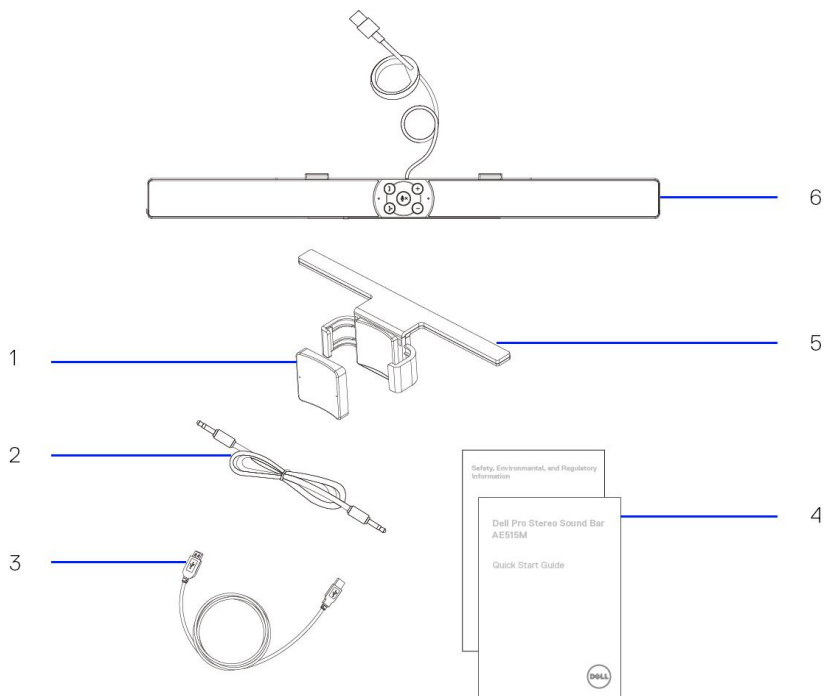
Rev. A00

Indholdsfortegnelse

Indholdet i æsken.....	4
Egenskaber.....	5
Opsætning af din lydbjælke.....	6
Montering af soundbaren på din Dell-skærm.....	6
Sådan tændes din lydbjælke	9
Tilslutning af din lydbjælke	10
Audio-in-port.....	10
Stik til hovedtelefoner	11
Besvare et Skype for Business-opkald.....	12
Foretage et Skype for Business-opkald	13
Sådan indstilles lydstyrken	14
Fejlfinding	15
Specifikationer.....	18
Lovpligtige oplysninger	19
Garanti.....	19

Indholdet i æsken

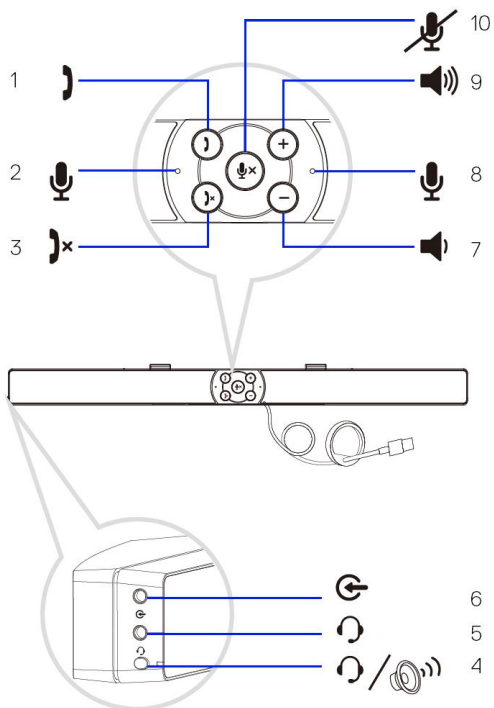
 **BEMÆRK:** Den dokumentation, der leveres med lydbjælken, kan variere afhængigt af dit område.



- 1 Tyk gummipude
- 3 USB-kabel
- 5 Beslag

- 2 Audiokabel
- 4 Dokumentation
- 6 Lydbjælke

Egenskaber



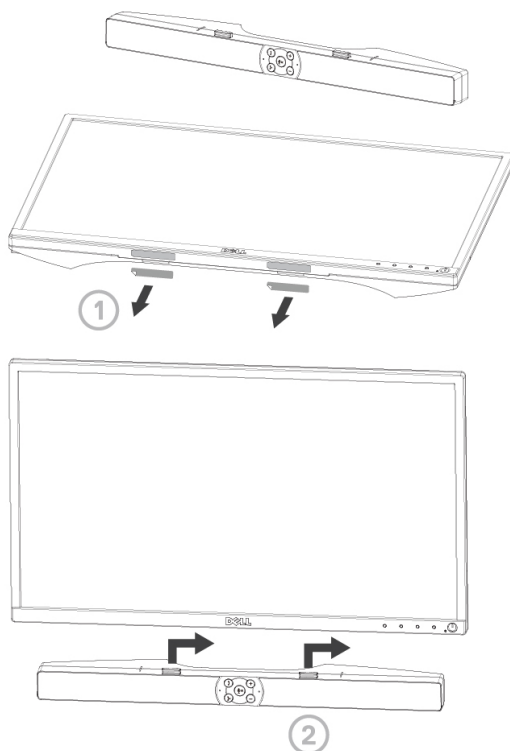
- | | | | |
|---|----------------|----|-------------------------|
| 1 | Besvar opkald | 2 | Mikrofon |
| 3 | Afslut opkald | 4 | Standardafspilningsknap |
| 5 | Hovedtelefoner | 6 | Aux-in |
| 7 | Skru ned | 8 | Mikrofon |
| 9 | Skru op | 10 | Mikrofon fra |

Opsætning af din lydbjælke

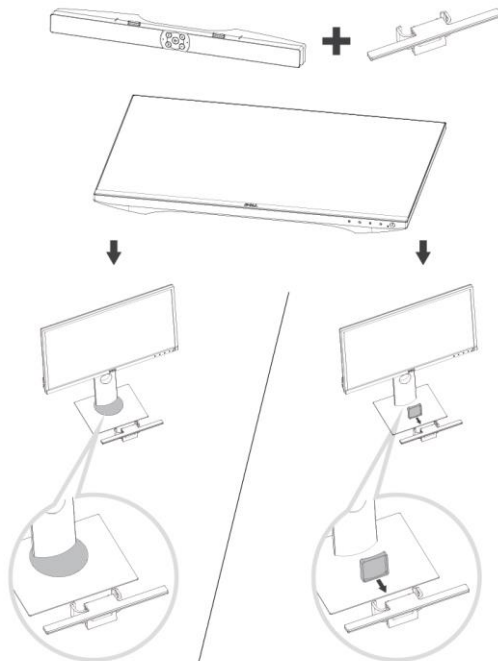
Montering af soundbaren på din Dell-skærm

Uden beslag

- 1 Sæt tappene på lydbjælken ind i hullerne i bunden af skærmen.
- 2 Skub lydbjælken mod højre for at fastgøre den til bunden af skærmen.



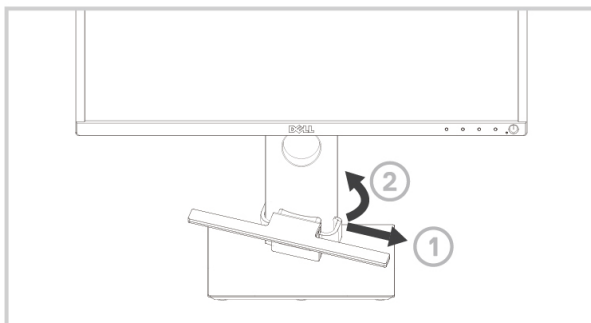
Med beslag



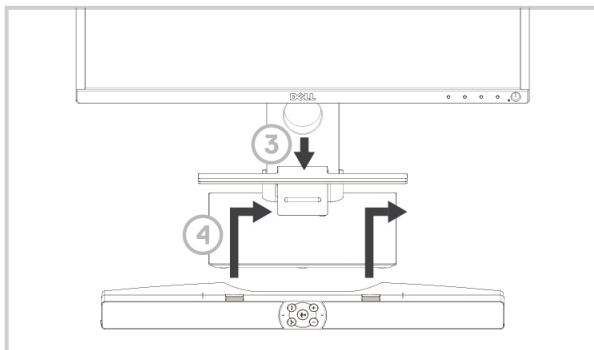
- 1 Træk i beslagets klemme.

 **BEMÆRK:** Brug den tykke gummipude mellem beslag og en skærmfod, der ikke kan drejes.


- 2 Fastgør beslaget til skærmfoden.




- 3 Skub beslaget ned for at justere det i forhold til skærmfoden.
- 4 Sæt tappene på lydbjælken ind i hullerne på beslaget.
Skub lydbjælken mod højre for at fastgøre den til beslaget.

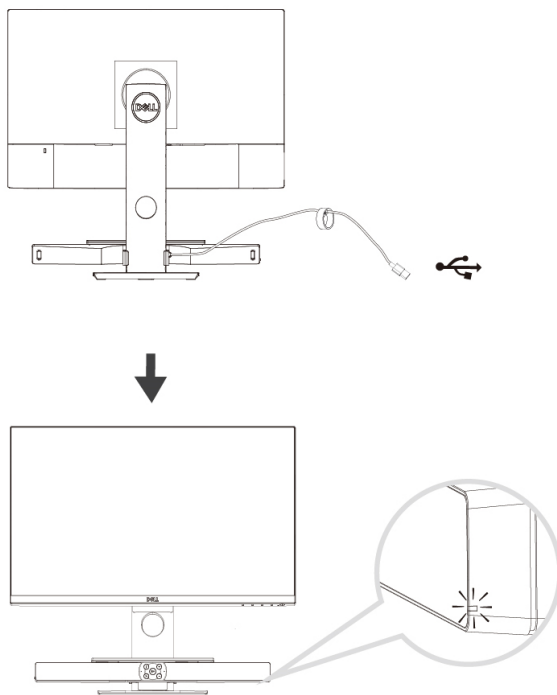


Sådan tændes din lydbjælke

-  **BEMÆRK:** Hvis computeren ikke finder soundbaren, skal du tilslutte det uplink-kabel, der blev leveret med din Dell-skærm. Sæt uplink-kablets ene stik i USB-porten på Dell-skærmen og sæt det andet stik i USB-porten på din Dell-computer.

Forbind USB-kablet på lydbjælken til USB-porten på din Dell-skærm.

-  Lydbjælken tænder automatisk, når computeren tændes. Indikatorlampen på højre side af soundbaren lyser konstant hvidt.



Tilslutning af din lyd bjælke

Brug stikket lyd ind eller aux-indgang ved tilslutning af din lydkilde, som fx tablet eller smartphone, til din Dell-lyd bjælke.

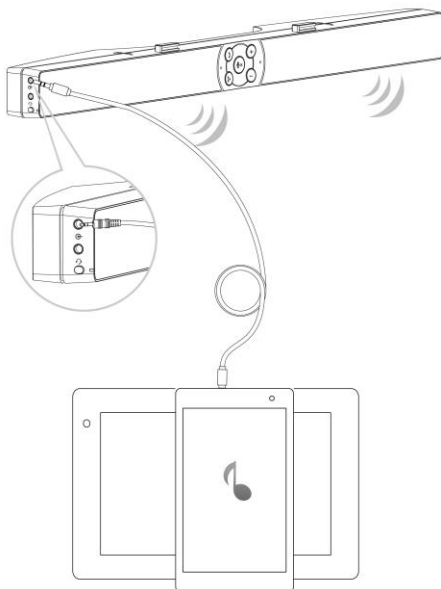
Audio-in-port

Du kan afspille audio gennem det audio-in-kabel, der blev leveret med højttaleren.

- 1 Forbind lyd kablet til aux-indgangen på venstre side af lyd bjælken.
- 2 Forbind audio-in-kablets andet stik til din audio enhed.
- 3 Afspil musikken og justér lyd styrken efter behov.



BEMÆRK: Når audio-in er standardafspilningsenhed, lyser indikator lampen på mikrofon knappen konstant rødt. Soundbarens mikrofon kan ikke anvendes i denne afspilningstilstand.

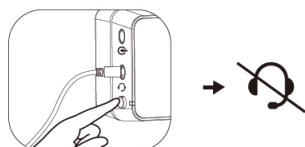
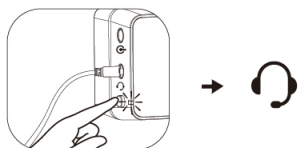
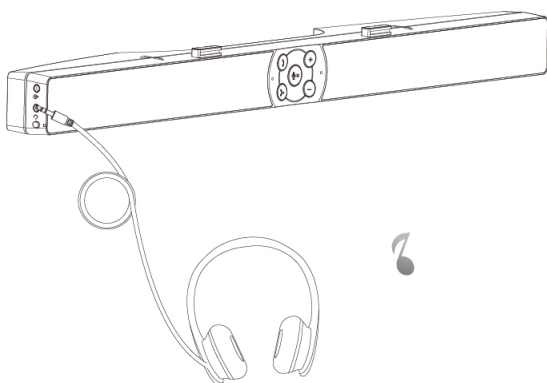


Stik til hovedtelefoner

- 1 Forbind hovedtelefoner til hovedtelefonstikket på soundbaren.
- 2 Afspil musikken og justér lydstyrken efter behov.
- 3 Tryk på Standardafspilningsknappen på venstre side af soundbaren for at skifte mellem højttaler og hovedtelefoner.




BEMÆRK: Standardafspilningsknappen er deaktiveret, når der ikke er hovedtelefoner forbundet til soundbaren.

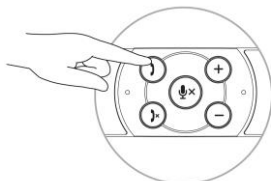


Besvare et Skype for Business-opkald

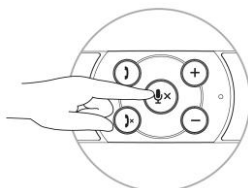
- 1 Tryk på knappen Besvar opkald.

 **BEMÆRK:** Lysindikatoren på knappen Besvar opkald blinker langsomt, når der indgår et opkald via Skype for Business eller anden understøttet software.

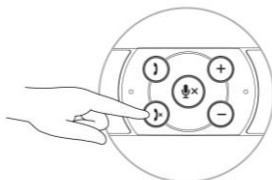
- 2 Tryk på knappen Afslut opkald, når du vil ringe af.
- 3 Tryk på knappen Mikrofon fra for at slå soundbarens mikrofon fra. Tryk på knappen Mikrofon igen for at slå lydbjælkens mikrofon til.



Besvare et opkald



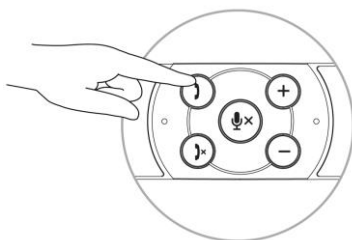
Slå mikrofonen fra



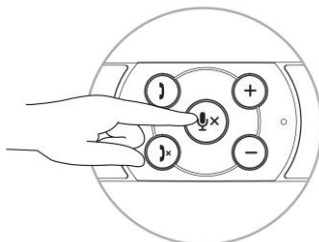
Afslutte opkaldet

Foretage et Skype for Business-opkald

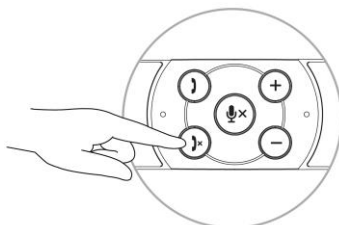
- 1 Tryk på Opkaldsknappen for at åbne Skype for Business.
- 2 Start opkaldet via appen Skype for Business på din computer.
- 3 Tryk på knappen Afslut opkald, når du vil ringe af.
- 4 Tryk på knappen Mikrofon fra for at slå soundbarens mikrofon fra. Tryk på knappen Mikrofon igen for at slå lydbylækens mikrofon til.



Foretage et opkald



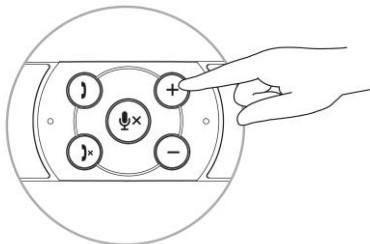
Slå mikrofonen fra



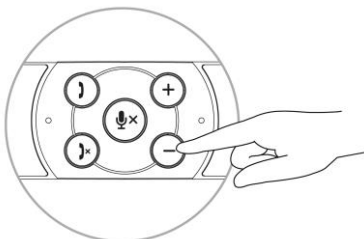
Afslutte opkaldet

Sådan indstilles lydstyrken

- 1 Tryk på knappen + for at skru op for lyden. En blid dobbelttone høres, når lydbjælken er på højeste lydstyrke.
- 2 Tryk på knappen – for at skru ned for lyden. En blid enkelttone høres, når lydbjælken er på laveste lydstyrke.



Skru op for lyden



Skru ned for lyden

Fejlfinding

Problemer	Mulige årsager	Mulige løsninger
Ingen lyd	Ingen lyd fra den eksterne audiokilde	<ul style="list-style-type: none">• Kontrollér, at 3,5 mm aux-indgangskablet er sluttet til aux-indgangen på lyd bjælken.• Tag aux-in-kablets 3,5 mm stik ud af aux-in-porten og sæt det i igen.• Kontrollér, at der er tændt for lydkilden.• Sørg for, at lydenhedens lydstyrke ikke står på 0 %.• Prøv med en anden højttaler eller audiokilde, som du ved fungerer.
Unormal lyd	Forvrænget eller summende lyd	<ul style="list-style-type: none">• Fjern alle forhindringer mellem lyd bjælken og brugeren.• I aux-in-tilstand skal du sikre, at 3,5 mm stikket er trykket helt ind i lydkortets aux-in-port.• Skru ned for lyden på audio-applikationen eller musikafspilleren.• Skru ned for lyden ved at trykke på knappen - på soundbaren.• Test soundbaren ved hjælp af en anden audiokilde (f.eks. en bærbar CD-afspiller eller en MP3-afspiller).
Ubalanceret lyd	Lyden kommer kun fra den ene side af soundbaren	<ul style="list-style-type: none">• Fjern alle forhindringer mellem lyd bjælken og brugeren.• I aux-in-tilstand skal du sikre, at 3,5 mm stikket er trykket helt ind i aux-in-porten på soundbaren eller lydkilden.

		<ul style="list-style-type: none"> • Indstil Windows kontroller for audiobalance for venstre og højre højttaler. • Rengør, og tilslut alle kabler igen. • Test soundbaren ved hjælp af en anden audiokilde (f.eks. en bærbar CD-afspiller eller en MP3-afspiller).
Lav lydstyrke	Der er skruet for langt ned for lyden	<ul style="list-style-type: none"> • Fjern alle forhindringer mellem lyd bjælken og brugeren. • Skru op for lyden ved at trykke på knappen + på soundbaren. • Stil alle Windows lydstyrkekontroller på højeste niveau. • Skru op for lyden i audio-applikationen. • Test soundbaren ved hjælp af en anden audiokilde (f.eks. en bærbar CD-afspiller eller en MP3-afspiller).
Ingen lyd fra aux-in	Ingen lyd i aux-in-tilstand	<ul style="list-style-type: none"> • Sørg for, at aux-in-kablet er sat korrekt i soundbarens aux-in-port og i aux-out-porten på audioenheden. • Prøv med et aux-in-kabel af god kvalitet, som du ved virker. • Kontrollér, om audioenheden er tændt eller afspiller musik. • Sørg for, at lydenhedens lydstyrke ikke står på 0 %. • Prøv med en anden højttaler eller audiokilde, som du ved fungerer.
Forvrængning ved Aux-in-afspilning	Aux-in-kablet er ikke sat korrekt i	<ul style="list-style-type: none"> • Fjern alle forhindringer mellem lyd bjælken og brugeren.

Der er tilsluttet hovedtelefoner, men der høres ingen lyd

Computerens audioafspiller spiller

- Sørg for, at aux-in-stikket er trykket helt ind i aux-out-porten på audiokilden.
- Skru ned for lyden på audiokilden.
- Skru ned for lyden ved at trykke på knappen - på soundbaren.
- Rengør kablerne og sæt dem i igen.
- Sørg for, at ingen løse genstande berører soundbaren.

- Kontrollér, at der ikke er skruet helt ned til 0 % på platformens musikafspiller
- Skru op for lyden på soundbaren.
- Tryk på Standardafspilningsknappen på soundbaren.

Unormal lyd gennem hovedtelefonerne

Forvrænget lyd

- Kontrollér, at hovedtelefonstikket er sat korrekt i højttalerens hovedtelefonstik.
- Kontrollér, om der er en løs forbindelse i hovedtelefonstikket.
- Kontrollér, om der også er forvrængning i musikfilen, når den afspilles uden hovedtelefoner eller gennem et sæt hovedtelefoner, du kender og ved virker.

Specifikationer

Generelt

Modelnr.	AE515/AE515M
Tilslutningstype	USB-kabel Audiokabel

Elektriske egenskaber

Driftsspænding	5 V
Driftsstrøm	500 mA
Audioindgang	Digital USB-lydindgang Analog Audio Aux-indgang (3,5 mm jackstik)
Udgangseffekt	2 × 1,8 W ved ≤10 % THD (USB 3.0) 2 × 1,0 W ved ≤10 % THD (USB 2.0)
Lydtryksniveau	84 dB ±3 dB

Fysiske egenskaber

Soundbarens mål:

Bredde	443 mm
Højde	35 mm
Dybde	60,43 mm
Vægt	440 g

Beslagets mål:

Bredde	230,11 mm
Højde	56,08 mm
Dybde	63,57 mm
Vægt	74 g

Lovpligtige oplysninger

Garanti

Begrænset garanti og returneringspolitik

Dell-produkter leveres med en begrænset garanti på 3 år for hardwaren.

Til amerikanske kunder:

Dette køb og din brug af dette produkt er underlagt Dells slutbrugeraftale, som kan findes på Dell.com/terms. Dette dokument indeholder en bindende voldgiftsklausul.

Til europæiske, mellemøstlige og afrikanske kunder:

Dell-produkter, der sælges og anvendes, er underlagt gældende nationale forbrugerjuridiske rettigheder, vilkårene i en evt. salgsaftale indgået med forhandleren (der er gældende mellem dig og forhandleren) og betingelserne i Dells slutbrugeraftale. Dell kan desuden yde ekstra hardwaregaranti - den fulde ordlyd i Dells slutbrugeraftale og garantibetingelser finder du på www.dell.com, Vælg dit land i rullemenuen nederst på "hjemme"-siden og klik på linket "salgsvilkår" for at se slutbrugerbetingelserne eller på linket "support" for at se garantibetingelserne.

Til ikke-amerikanske kunder:

Dell-produkter, der sælges og anvendes, er underlagt gældende nationale forbrugerjuridiske rettigheder, vilkårene i en evt. salgsaftale indgået med forhandleren (der er gældende mellem dig og forhandleren) og Dells garantibetingelser. Dell kan desuden yde en ekstra hardwaregaranti — de nærmere oplysninger om Dells garantivilkår kan findes på www.dell.com. Vælg dit land i rullemenuen nederst på startside, og klik på linket "Salgsvilkår" eller linket "Support" for at se garantivilkårene.