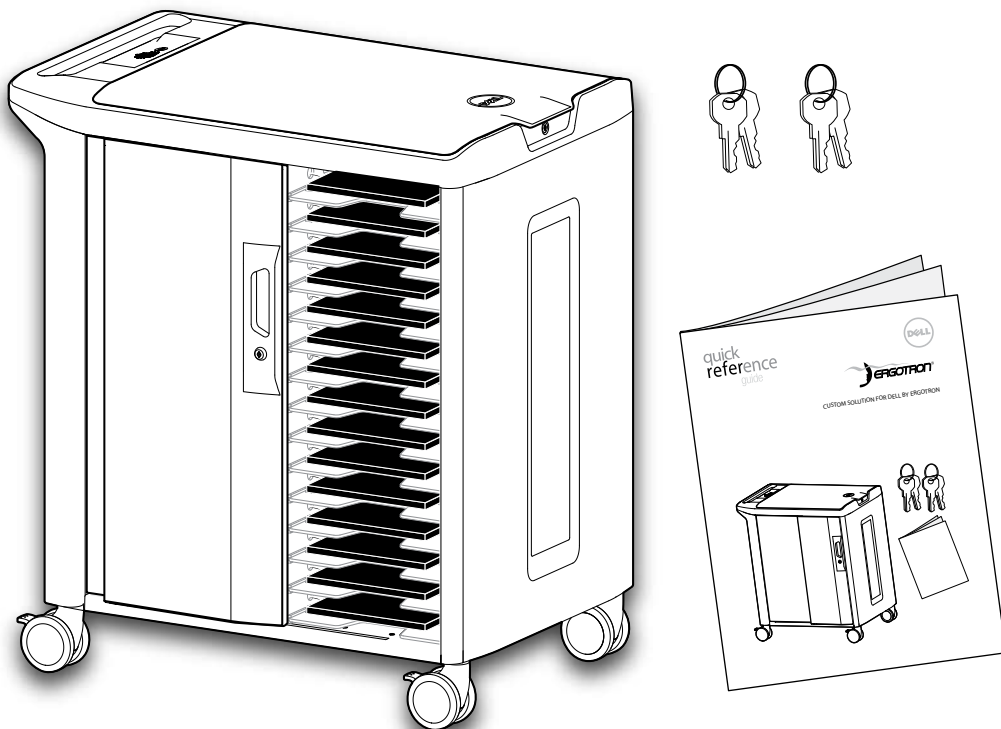




Solución personalizada de Ergotron para Dell™



Carro de carga no gestionado Dell™: 30 dispositivos

El carro de carga no gestionado Dell™ transporta, protege y carga 36 ordenadores portátiles, Chromebooks, Ultrabooks o tabletas.

Modelos:
ERGITD-010

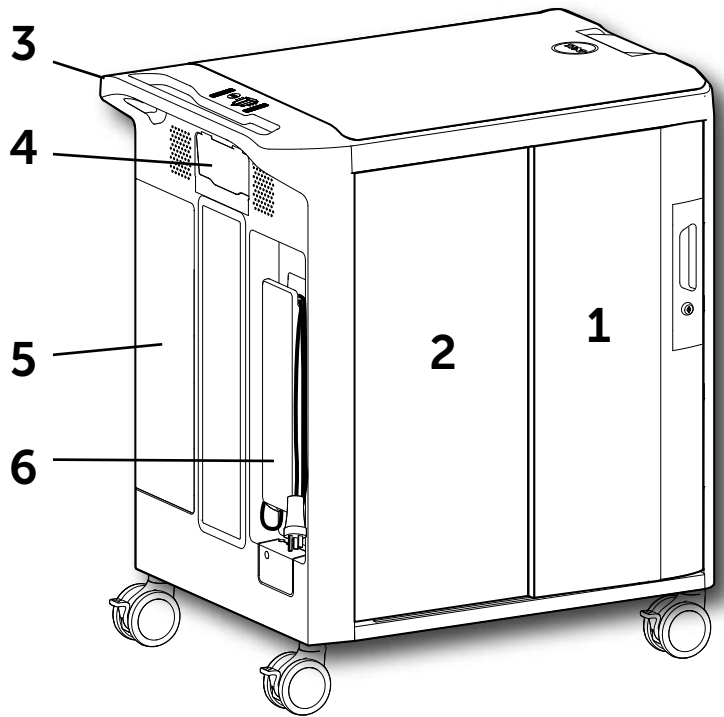


Para mantenimiento, visite www.ergotron.com/Dell
o www.dell.com/support

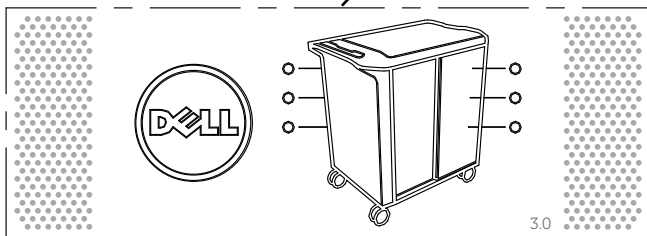
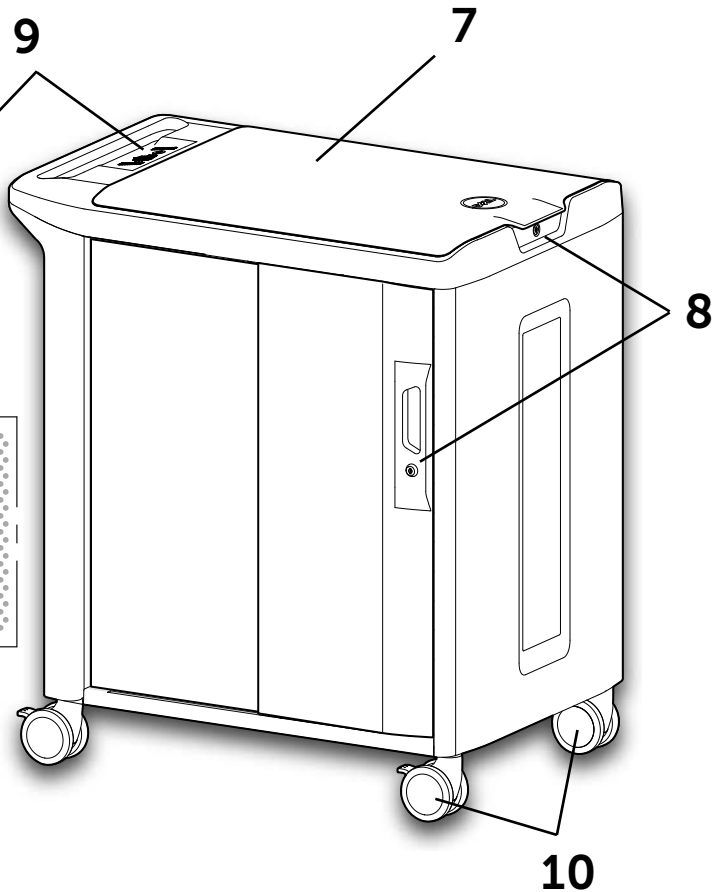
Carro de carga no gestionado Dell™: 30 dispositivos

Características externas

- 1 Puerta deslizable del compartimento de dispositivos
- 2 Puerta del compartimento del adaptador de alimentación
- 3 Asa ergonómica
- 4 Tomas eléctricas auxiliares
- 5 Compartimento de gestión de alimentación
- 6 Compartimento de brida para cables



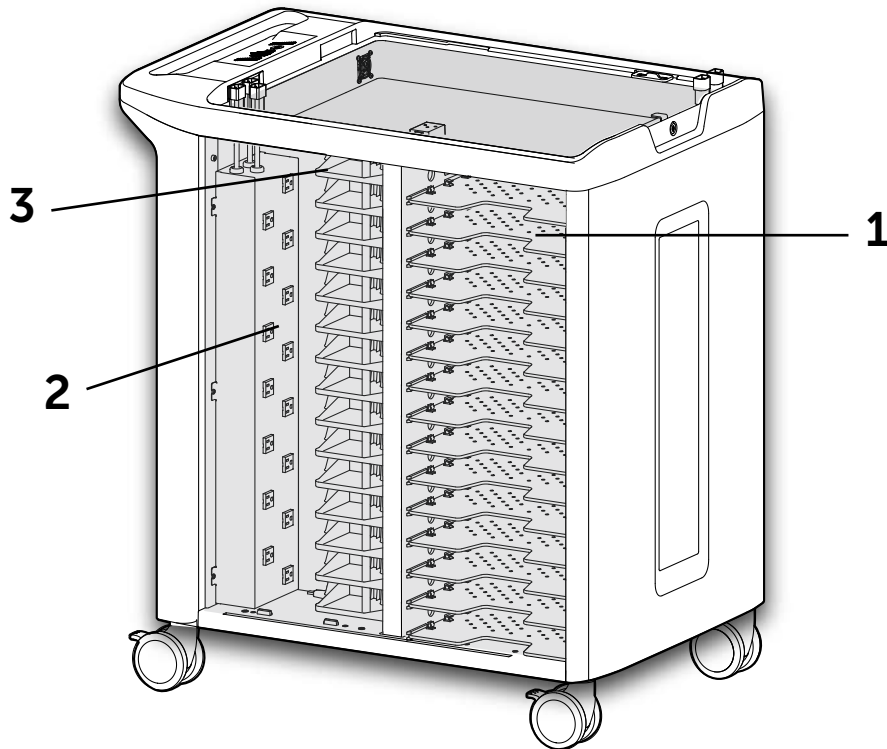
- 7 Compartimento superior
- 8 Cerraduras
- 9 Indicadores de estado de alimentación/falla
- 10 Ruedas pivotantes



Carro de carga no gestionado Dell™: 30 dispositivos

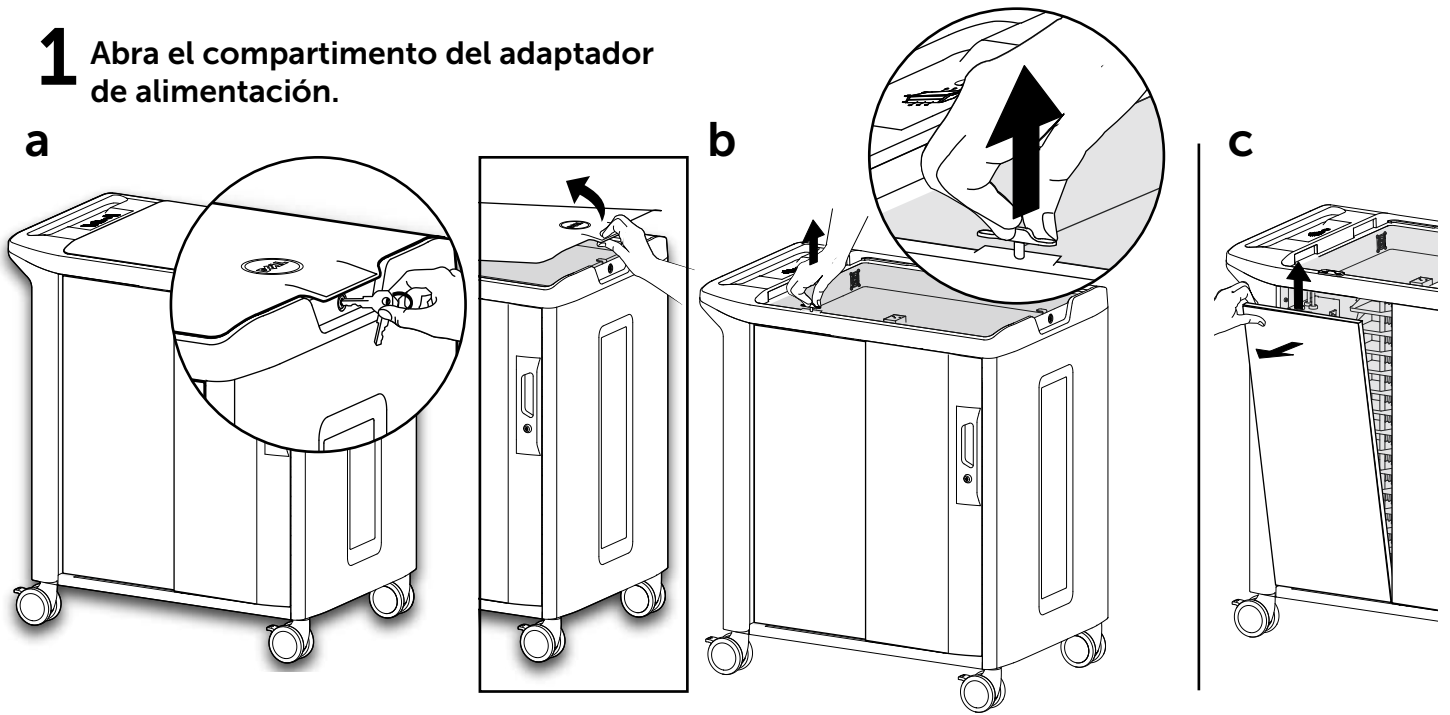
Características internas

- 1 Estantes para dispositivos
- 2 Tomas eléctricas de dispositivos
- 3 Estantes para adaptadores

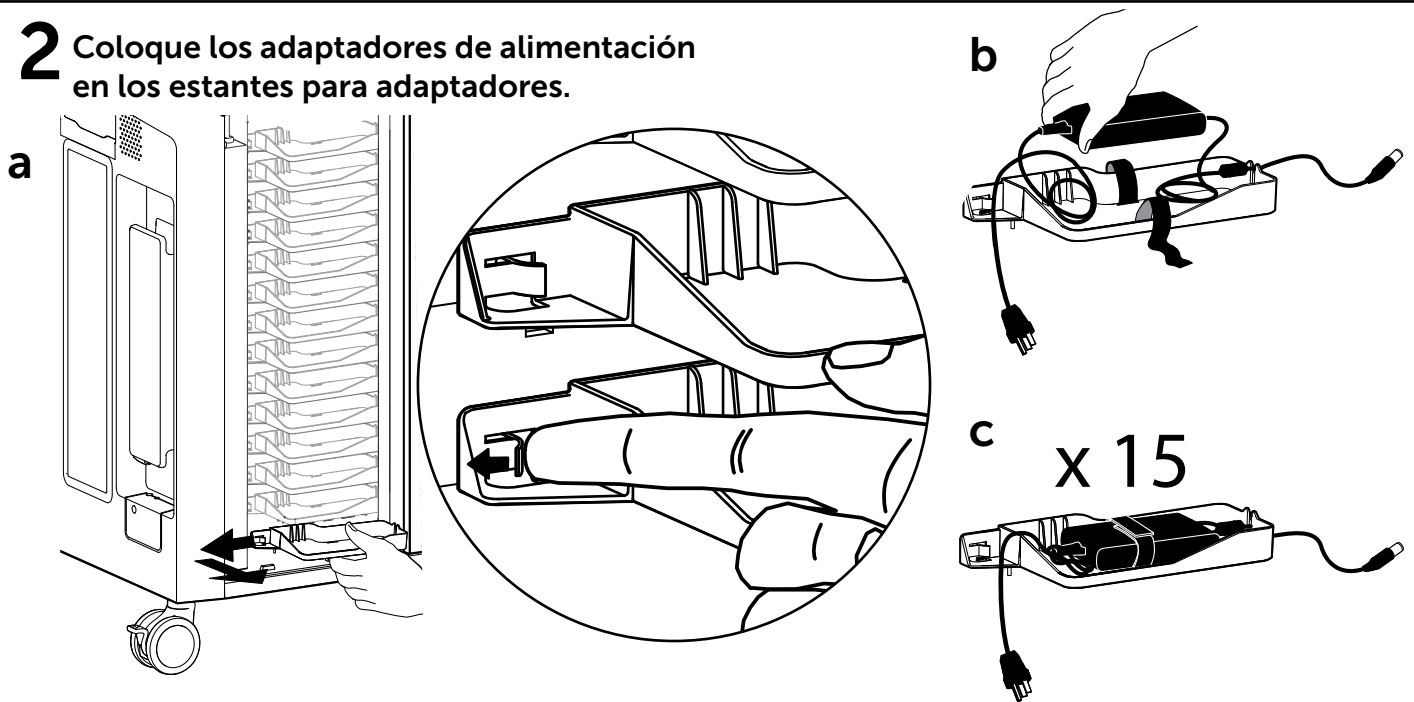


Inicio y configuración

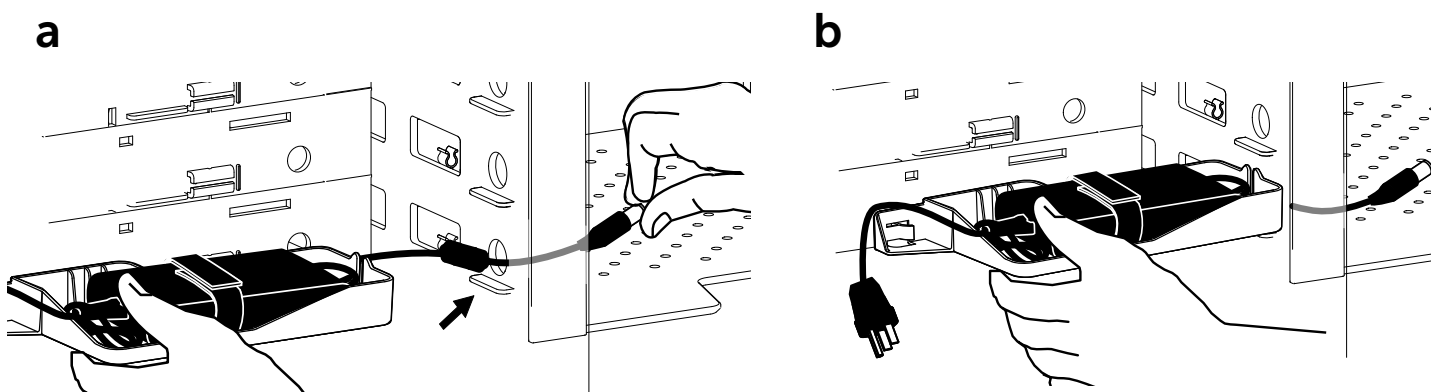
1 Abra el compartimento del adaptador de alimentación.



2 Coloque los adaptadores de alimentación en los estantes para adaptadores.

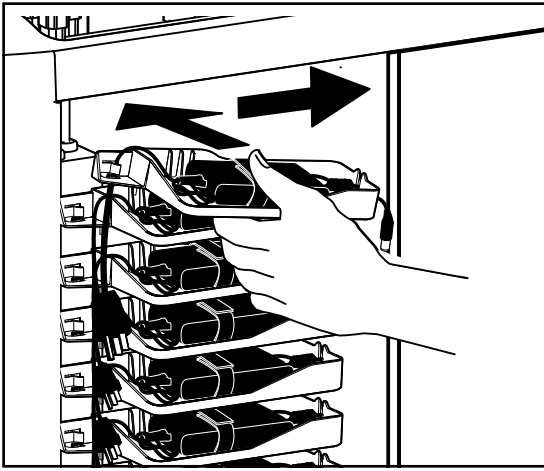


3 Introduzca el conector del adaptador en el compartimento de dispositivos.

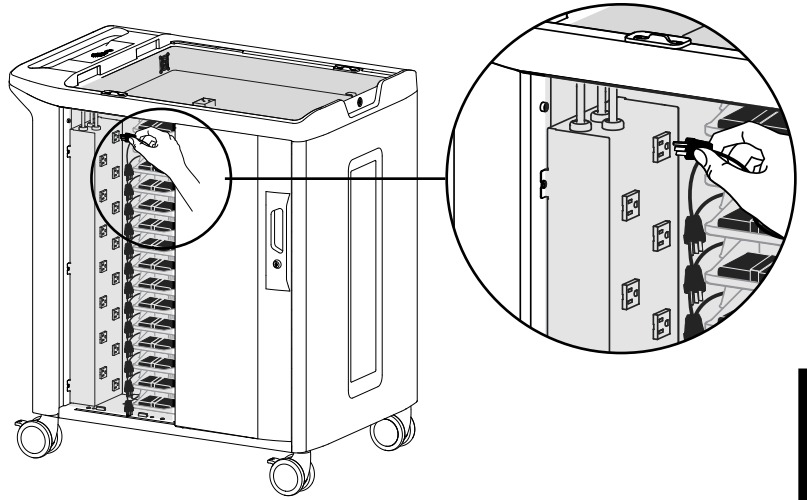


4 Enchufe los adaptadores.

a

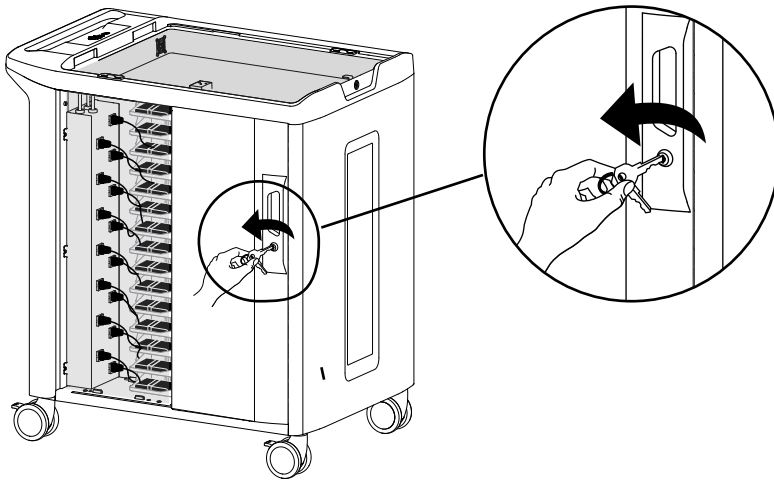


b

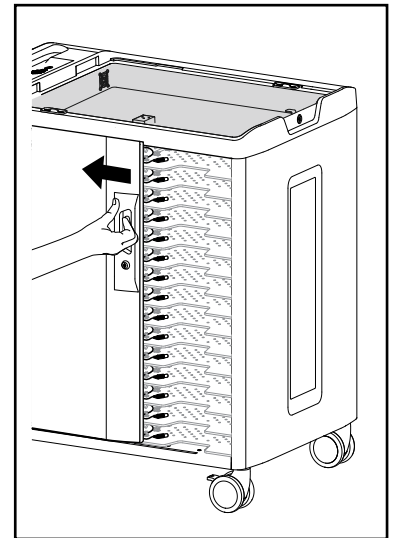


5 Introduzca los dispositivos móviles y conecte los cables.

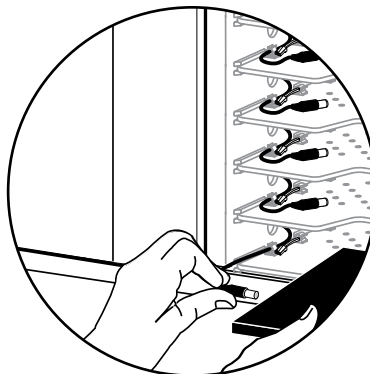
a



b



c



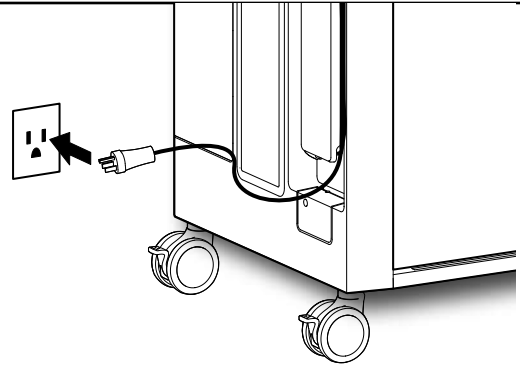
d



6 Verifique el funcionamiento del carro

Connectez le câble d'alimentation du chariot sur un circuit dédié (qui n'est pas partagé avec d'autres appareils mobiles).

Vérifiez que la lumière blanche du témoin d'alimentation situé près de la surface supérieure du chariot soit allumée.



Primera carga de batería

NOTA: Antes de utilizar los dispositivos móviles por primera vez o después de que hayan pasado cierto tiempo almacenados, asegúrese de que estén cargados completamente (al 100%).

Avant la première utilisation, laissez tous les appareils mobiles charger pendant au moins 2 à 3 heures dans le chariot avant de les retirer pour les utiliser.

Supervisión de la alimentación de los dispositivos móviles

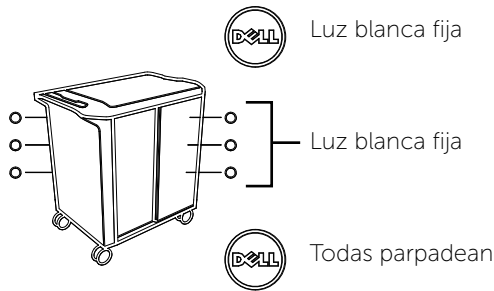
Le témoin lumineux d'alimentation/d'état de panne situé près de la partie supérieure du chariot communique les conditions suivantes :

Indicador de estado de alimentación/falla

Señal

Significado

Zones



Luz blanca fija

Alimentación "encendida"



Luz blanca fija

La zona está cargando



Todas parpadean

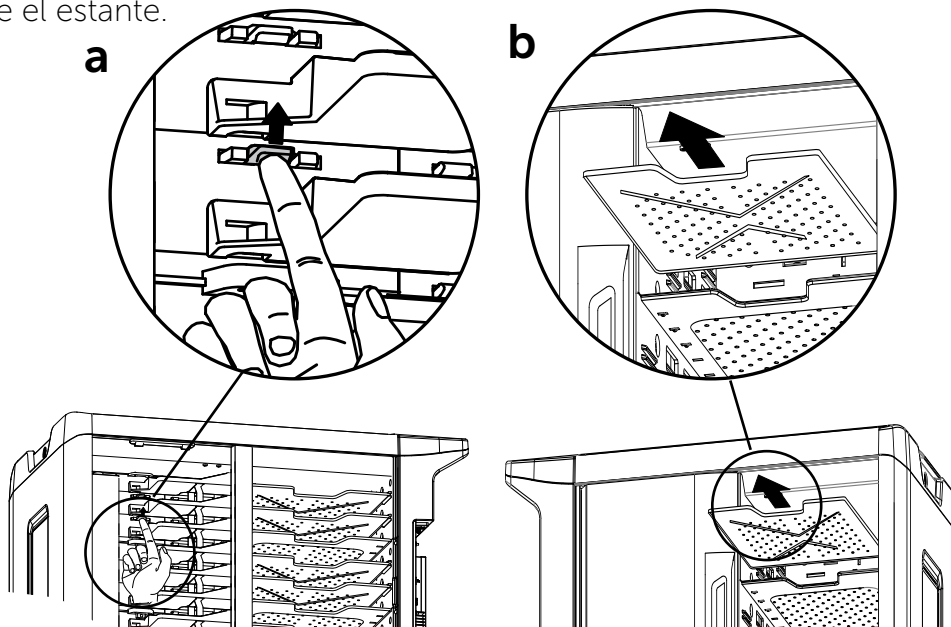
Sobretensión. Restablezca el sistema retirando los dispositivos sobrantes de la toma eléctrica auxiliar. Desenchufe y vuelva a enchufar el carro.

NOTA: El estado de carga de los dispositivos móviles individuales se puede consultar directamente en los propios dispositivos móviles.

Retirada del estante para ordenadores portátiles


a. Libere el estante levantando la pestaña.

b. Saque el estante.



Asistencia técnica y garantía

Para mantenimiento, visite www.ergotron.com/Dell
o www.dell.com/support

 **NOTA:** Cuando se ponga en contacto con el servicio de atención al cliente, mencione el número de serie ubicado encima del compartimento de gestión de cables externo.

El número de serie es necesario para hacer uso de la garantía.

Made in China DP/N 00317X
CN-00317X-ERD00-XXX-###
Service Tag: ABC1234
Rev A00



Especificaciones

Sistema de alimentación

220-240V~, 10A MAX, 50/60 Hz

Dimensiones físicas del carro

Altura 1,060 mm (41.7-pulgadas)

Longitud 940.6 mm (37-pulgadas)

Anchura 640 mm (25.2-pulgadas)

Peso (sin dispositivos móviles) 87 kg (191.8 lb)

Capacidad de peso:

Superficie superior 11.3 kg (25 lb)

Estantes 2.7 kg (6 lb)

Prueba y ángulo de volcado 10 grados

Generalmente compatible con la mayoría de los modelos de 14" y con algunos modelos de 15.6". Compatible con los siguientes modelos Dell 15.6": E5540 (requiere el right-angle Adapter kit, vendido de forma separada) y E6540.

Ambiente

Rango de temperatura:

Funcionamiento 0° to 30°C (de 32° to 86°F)

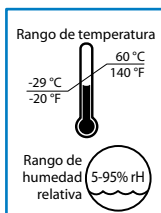
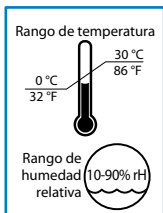
Almacenamiento -29° to 60°C (de -20° to 140°F)

Relative humidity (maximum):

Funcionamiento 10%–90% (sin condensación)

Almacenamiento 5%–95% (sin condensación)

Altitud (máxima): 2000 m (6,562 pies)







Funcionamiento

Almacenamiento

Alertas de seguridad del producto


Revisión de los símbolos de peligro


Estos símbolos les alertan a los usuarios sobre una cuestión de seguridad que requiere su atención. Todos los usuarios del carro deberían poder reconocer y comprender el significado de los siguientes peligros de seguridad si se encuentra con ellos en el carro o en la documentación del carro. ¡Los niños que no puedan reconocer y responder de forma adecuada a las alertas de seguridad no deben utilizar el carro sin la supervisión de un adulto!

Símbolo	Indicador	Grado de peligro
	NOTA	Una NOTA indica información importante que le ayuda a utilizar mejor el carro.
	PELIGRO	Un PELIGRO indica la probabilidad de dañar el hardware o de perder datos, y le señala la forma de evitar el problema.
	ADVERTENCIA	AUna ADVERTENCIA indica la probabilidad de daños materiales, lesiones personales o muerte.
	ELÉCTRICO	ELÉCTRICO indica un peligro eléctrico inminente que, si no se evita, puede dar lugar a lesiones personales, incendios y/o la muerte.


Seguridad eléctrica del equipo

Existen riesgos específicos asociados con el uso de equipos que incluyen cables de alimentación. Es necesario que conozca dichos riesgos y los evite cuando haya niños cerca del carro.


 **ADVERTENCIA:** En caso de no prestar atención a los siguientes avisos de seguridad eléctrica, pueden producirse incendios o muertes por descargas eléctricas.


 **ELÉCTRICO:** Los cables eléctricos pueden ser peligrosos. Usarlos de manera inadecuada puede causar un incendio o muerte por descarga eléctrica.


- Polo doble / Fusible neutro
- Inspeccione detenidamente los cables de alimentación antes de cada uso.
- No utilice cables que estén dañados.
- Inserte el enchufe completamente en la toma.
- Agarre el enchufe para retirarlo de la toma.
- No lo desenchufe tirando del cable.
- No utilice fuerza excesiva para hacer las conexiones.
- Utilice solamente adaptadores de alimentación Dell con los sistemas Dell de este carro.
- No enchufe el cable a una extensión.
- No retire, doble ni modifique ninguna punta o pasador de metal del cable.
- No desplace, arrastre ni coloque objetos encima del cable.
- No pise el cable.
- Evite sobrecalentamientos. Desenrolle el cable y no lo cubra con ningún material.
- No extienda cables a través de puertas, agujeros en techos o paredes ni suelos.

 **ELÉCTRICO: Mantenga el carro alejado del agua.**


- No lo utilice si está mojado.
- No coloque el carro cerca de líquidos o gases inflamables.

 **PRECAUCIÓN:** ¡Cumpla todas las precauciones de seguridad relacionadas con el funcionamiento y mantenimiento del carro Dell que se incluyen en esta guía de referencia! En caso de no respetar las precauciones de seguridad, podrían producirse lesiones físicas o daños en el equipo.


 **PRECAUCIÓN:** No hay un interruptor de encendido/apagado de este equipo; la única manera de desconectar la alimentación es desenchufar el cable de alimentación de CA. Por lo tanto, el enchufe deberá tener fácil acceso y deberá instalarse cerca del equipo.

 **¡PELIGRO!**
Riesgo de Descarga Eléctrica

¡PELIGRO! Los cables eléctricos pueden ser peligrosos. Usarlos de manera inadecuada puede causar un incendio o muerte por descarga eléctrica.





Limpieza y mantenimiento

 **ADVERTENCIA:** El incumplimiento de los siguientes avisos de seguridad puede causar lesiones físicas graves y daños en el equipo.


Examine el equipo en busca de daños, polvo y suciedad de manera regular. Todos los componentes pintados y de plástico del carro pueden limpiarse con soluciones de uso más común, diluidas y sin abrasivos, como los compuestos de amoníaco cuaternario; limpiadores enzimáticos de amoníaco; blanqueadores o soluciones alcohólicas. Se recomienda probar cualquier solución limpiadora en un área pequeña y oculta para asegurar que la superficie del carro no se dañe.


- Las marcas de rotuladores permanentes o de borrado en seco y bolígrafos pueden quitarse con alcohol isopropílico al 91% y un paño suave.
- Las manchas de yodo pueden quitarse con limpiadores de uso común y un paño suave.
- No use estropajo de acero u otros materiales abrasivos que podrían estropear el acabado de la superficie.


 **ELÉCTRICO:** Para evitar el riesgo de descargas eléctricas, no exponga los componentes eléctricos al agua, soluciones limpiadoras u otros líquidos o sustancias potencialmente corrosivos.


 **ELÉCTRICO:** No sumerja el carro ni sus componentes en líquidos, ni permita que penetren en el carro. Retire inmediatamente con un paño húmedo todos los limpiadores de la superficie. Seque completamente la superficie después de limpiarla.

 **ELÉCTRICO:** No emplee limpiadores inflamables en las superficies del carro.

 **PRECAUCIÓN:** Ajuste, mantenimiento y sustituciones: NO intente ajustar, realizar mantenimiento ni reemplazar ninguna pieza del carro salvo que reciba instrucciones mediante documentos aprobados por Ergotron (p. ej.: instrucciones de instalación). Solo Ergotron, Inc. o una empresa certificada por Ergotron pueden ajustar, realizar mantenimiento o cambiar componentes del carro. No utilice el carro si le falta algún componente o si hay alguno dañado. Póngase en contacto inmediatamente con Ergotron para solicitar una pieza de cambio.

 **PRECAUCIÓN:** Ruedas de bloqueo: Revise las ruedas periódicamente para asegurarse de que estén limpias y libres de suciedad que podría impedir un recorrido uniforme. Evite mover el carro por superficies desniveladas, sucias o dañadas.

 **PRECAUCIÓN:** Equipo del cliente: Asegúrese de que esté en equilibrio e instalado firmemente en el carro. Póngase en contacto con el servicio de atención al cliente de Ergotron para obtener información acerca del movimiento de los componentes del carro.

 **PRECAUCIÓN:** Los cambios o modificaciones que Ergotron no haya aprobado expresamente podrían anular la autoridad del usuario para utilizar el equipo.

Recomendaciones para un uso seguro

Existen riesgos específicos asociados al uso del carro, tanto en movimiento como estacionario (para cargar tabletas o para guardarlo). Es necesario que conozca dichos riesgos y los evite cuando haya niños cerca del carro.



ADVERTENCIA: El incumplimiento de los siguientes avisos de seguridad del carro puede causar lesiones físicas graves y dañar el equipo.

Solamente los adultos pueden mover el carro.

- No permita que nadie se siente o se suba encima del carro.
- No eleve el carro desde su parte inferior.
- No bloquee los ventiladores ni las rejillas de ventilación. Para prevenir sobrecalentamientos, deje un espacio libre de 127 mm (5 pulgadas), como mínimo, alrededor de ventiladores y rejillas.

El carro está diseñado para uso exclusivo en interiores.

- No utilice el carro para transportar ni almacenar equipos que no vengan especificados en este manual.
- No utilice el carro para guardar líquidos ni productos de limpieza.
- No coloque objetos pesados en la superficie ni en el estante del carro.
 - La superficie de trabajo soporta un peso máximo de 11,4 kg (25 lb).
 - El estante soporta un peso máximo de 22,5 kg (49,5 lb)..

Desplazamiento del carro

- Antes de desplazar el carro:
 1. Desconecte el cable de alimentación de la pared.
 2. Compruebe que el cable esté recogido y fijo.
 3. Cierre y bloquee las puertas.
 4. Retire los elementos que haya en la superficie de trabajo.
 5. Desbloquee las ruedas.
- Empuje el carro (no tire de él) para facilitar la maniobrabilidad y prevenir lesiones musculares.
- No desplace el carro por superficies en mal estado, desniveladas o irregulares, como por ejemplo gravilla.

Estacionamiento del carro

Siga estas alertas de seguridad cuando el carro esté estacionado:

- No estacione el carro en zonas muy transitadas.
- No extienda cables a través de puertas, agujeros en techos o paredes ni suelos.
- No extienda cables en pasillos, aulas u otras zonas donde haya transeúntes.
- No deje el carro desatendido en zonas a las que tengan acceso los niños.
- Mantenga las puertas del carro cerradas y bloqueadas cuando esté desatendido o estacionado para cargar portátiles o en almacenamiento.
- Mantenga bloqueadas las ruedas cuando el carro esté desatendido.

Seguridad, medio ambiente e información normativa

Declaración de cumplimiento con las normas de la FCC

Este carro ha sido sometido a pruebas y cumple los límites para dispositivos digitales Clase A conforme a la sección 15 de las normas FCC. Estos límites están diseñados para proporcionar una protección razonable contra interferencias dañinas cuando se trabaja con el aparato en un entorno comercial. Este equipo genera, usa y puede irradiar energía de radiofrecuencia y, de no ser instalado y usado de acuerdo con las instrucciones, puede provocar interferencias perjudiciales a las comunicaciones por radio. El funcionamiento de este equipo en una zona residencial puede provocar interferencias, en cuyo caso el usuario deberá corregirlas por su cuenta.

El funcionamiento de este equipo queda sujeto a las dos condiciones siguientes: (1) este dispositivo no debe provocar interferencias perjudiciales, y (2) este dispositivo debe aceptar cualquier interferencia recibida que pueda provocar un funcionamiento no deseado.

Advertencia de FCC: Los cambios o modificaciones no aprobados expresamente por Ergotron podrían anular la autoridad del usuario para utilizar el equipo.

Este aparato digital de Clase A cumple la norma canadiense CAN ICES-3(A)/NMB-3(A). / Cet appareil numérique de la classe A est conforme à la norme CAN ICES-3(A)/NMB-3(A) du Canada.

Registration, Evaluation, Authorization of Chemicals (REACH)

REACH is the European Union (EU) chemical substances regulatory framework. Information on substances of very high concern contained in Dell products in a concentration above 0.1% weight by weight (w/w) can be found at Dell.com/REACH.

Регламент относно регистрацията, оценката, разрешаването и ограничаването на химикали (REACH)

REACH е регулаторната рамка на Европейския съюз (ЕС) за химически вещества. Информация за вещества с много голяма важност, съдържащи се в изделия на Dell в концентрация над 0,1% обемни процент (w/w), може да се намери на адрес Dell.com/REACH.

Směrnice REACH (Registration, Evaluation, Authorization of Chemicals)

REACH označuje v Evropské unii (EU) regulační rámec chemických látek. Informace o nebezpečných látkách, které jsou ve výrobních společnostech Dell obsaženy v koncentraci větší než 0,1 hmotnostních procent, naleznete na adrese Dell.com/REACH.

Registration, Evaluation, Authorization of Chemicals (REACH)

REACH er forordningsstrukturen for kemiske stoffer i den Europæiske Union (EU). Oplysninger om substanser, som er af stor bekymring, og som er indeholdt i Dell-produkter i en koncentration over 0,1 vægtprocent kan findes på Dell.com/REACH.

Registration, Evaluation, Authorization of Chemicals (REACH)

REACH is het regelgevingskader van de Europese Unie (EU) op het gebied van chemische stoffen. Informatie over zeer gevaarlijke stoffen in Dell producten in een concentratie van boven de 0,1% gewicht per gewicht (w/w) is te vinden op Dell.com/REACH.

Kemikaalide registreerimine, hindamine ja autoriseerimine (REACH)

REACH on kemikaale käsitlev Euroopa Liidu (EU) regulatiivne raamistik. Teave ohtlike ainete kohta, mis sisalduvad Dell'i toodetes kontsentratsioonis üle 0,1 massiprotsendi, on saadaval aadressil Dell.com/REACH.

Kemikaalien rekisteröinti, arviointi ja lupamennettelyt (REACH)

REACH on Euroopan unionin (EU) kemiallisten aineiden puitekehyks. Tietoja haitallisista aineista, joiden massaprosentti (w/w) Dellin tuotteissa on enimminkin kuin 0,1 prosenttia, on osoitteessa Dell.com/REACH.

Enregistrement, évaluation, autorisation des produits chimiques (REACH)

REACH est le programme de réglementation des produits chimiques dans l'Union européenne (UE). Vous trouverez des informations sur les substances très préoccupantes que contiennent les produits Dell en concentration supérieure à 0,1 % en poids par poids (p/p) sur Dell.com/REACH.

Registrierung, Beurteilung und Zulassung von Chemikalien (REACH, Registration, Evaluation, Authorization of Chemicals)

Die EU-Richtlinie REACH ist das Regelwerk der Europäischen Union für chemische Substanzen. Informationen zu bedenklichen Substanzen, die in Dell Produkten in einer Konzentration von mehr als 0,1 Gewichtsprozent (w/w, Weight by Weight) enthalten sind, finden Sie unter Dell.com/REACH.

Οδηγία REACH (Καταχώριση, αξιολόγηση και αδειοδότηση χημικών προϊόντων)

Η οδηγία REACH είναι το κανονιστικό πλαίσιο της ΕΕ για τις χημικές ουσίες. Πληροφορίες σχετικά με ουσίες που προκαλούν πολύ μεγάλη ανησυχία και περιέχονται σε προϊόντα της Dell σε συγκέντρωση άνω του 0,1% κατά βάρος (κ-β) μπορείτε να βρείτε στη διεύθυνση Dell.com/REACH.

A vegyi anyagok regisztrálására, értékelésére, engedélyezésére és korlátozására vonatkozó szabályozás (REACH)

A REACH az Európai Unió (EU) vegyi anyagokra vonatkozó szabályozó keretrendszer. A Dell termékekben 0,1% feletti arányban található veszélyes anyagokról a következő címen található bővebb információkat: Dell.com/REACH.

Registrazione, valutazione e autorizzazione delle sostanze chimiche (REACH)

REACH è il quadro normativo delle sostanze chimiche dell'Unione Europea (UE). Le informazioni sulle sostanze estremamente problematiche contenute nei prodotti Dell in una concentrazione superiore allo 0,1% in peso per peso (p/p) sono disponibili all'indirizzo Dell.com/REACH.

Ķīmisko vielu registrācija, vērtēšana, autorizācija (REACH)

REACH ir Eiropas Savienības (ES) ķīmisko vielu regulēšanas sistēma. Informāciju par īpaši bīstamām ķīmiskajām vielām, ko satur Dell produkti koncentrācijā virs 0,1% svaram uz svaru (w/w), var atrast vietnē Dell.com/REACH.

Cheminių medžiagų registracija, įvertinimas, autorizacija (REACH)

REACH yra Europos Sąjungos (ES) cheminių medžiagų kontrolės sistema. Informacija apie didelį susirūpinimą keliančias medžiagas, kurių koncentracija „Dell“ produktuose pagal svorį yra didesnė nei 0,1 % svorio (s/s), galima rasti adresu Dell.com/REACH.

Registrazzjoni, Evalwazzjoni, Awtorizzazzjoni ta' Kimiċi (REACH)

REACH hu l-qafas regolatorju tal-Unjoni Ewropea (UE) għal sustanzi kimiċi. Informazzjoni dwar sustanzi li jikkawżaw tħassib kbir fi prodotti ta' Dell f'koncentrazzjoni ta' iżjed minn 0,1% piz b'piz (w/w) tista' tinstab f' Dell.com/REACH.

Registrering, vurdering og godkjenning av kjemikalier (REACH)

REACH er Den europeiske union (EU)s forskriftsmessige rammeverk for kjemiske stoffer. Informasjon om farlige stoffer i Dell-produkter i en konsentrasjon over 0,1 % vektprosent (w/w) finnes på Dell.com/REACH.

Rozporządzenie REACH (ang. Registration, Evaluation, Authorization of Chemicals)

REACH jest rozporządzeniem Unii Europejskiej (UE) dotyczącym substancji chemicznych. Informacje na temat istotnych substancji obecnych w produktach Dell w stężeniu procentowym masowym powyżej 0,1% można znaleźć pod adresem Dell.com/REACH.

REACH (Registration, Evaluation, Authorization of Chemicals - Registo, avaliação e autorização de substâncias químicas)

O REACH é o sistema regulador de substâncias químicas da União Europeia (UE). As informações sobre substâncias que são motivo de grande preocupação existentes nos produtos Dell numa concentração acima de 0,1% peso por peso (p/p) podem ser encontradas em Dell.com/REACH.

Înregistrarea, evaluarea și autorizarea substanțelor chimice (REACH)

REACH este cadrul de reglementare a substanțelor chimice în Uniunea Europeană (UE). Informații privind substanțele periculoase continute în produsele Dell în concentrații mai mari de 0,1 % din greutate pot fi găsite la adresa web Dell.com/REACH.

Регламент по регистрации, оценке, разрешению и ограничению использования химических веществ (REACH)

REACH - это документ Европейского союза, регламентирующий использование химических веществ. Информация о веществах, содержащихся в продукции Dell в массовой концентрации более 0,1 % (работа с ними требует повышенной осторожности), приведена на сайте Dell.com/REACH.

Registračia, vyhodnotenie, autorizácia chemikálii (REACH)

REACH je regulačný rámec chemických látok Európskej únie. Informácie o látkach s veľmi vysokou nebezpečnosťou obsiahnutých v produktoch Dell v koncentrácii vyššej ako 0,1 hmotnostných % (w/w) môžete nájsť na adrese Dell.com/REACH.

Registrazio, evalvacija, avtorizacija kemikalij (REACH)

REACH je regulativni okvir Evropske unije (EU) za kemične snovi. Informacije o izjemno problematičnih snoveh, ki so v izdelkih podjetja Dell prisotne v koncentracijah nad 0,1 % glede na maso (t/t), so na voljo na strani Dell.com/REACH.

Registro, evaluación y autorización de productos químicos (REACH)

REACH es el organismo de regulación de sustancias químicas de la Unión Europea (UE). La información sobre sustancias de alto riesgo contenidas en productos Dell en una concentración superior al 0,1% peso por peso (p/p) se puede encontrar en Dell.com/REACH.

REACH (Registration, Evaluation, Authorization of Chemicals - registrering, utvärdering, auktorisation av kemikalier)

REACH är den europeiska unionens (EU) regelverk för kemikaliska ämnen. Information om angelägna ämnen i Dell-produkter med koncentration över 0,1 % vikt per vikt (w/w) finns på Dell.com/REACH.

Kimyasal Maddeleri Kaydetme, Değerlendirme ve Onaylama (REACH)

REACH, Avrupa Birliği'nin (AB) kimyasal maddelerle ilgili mevzuatıdır. Dell ürünlerindeki bulunan, ağırlıkça (w/w) %0,1'in üzerinde yoğunluğa sahip yüksek önem arz eden maddelerle ilgili bilgi için: Dell.com/REACH sitesini ziyaret edin.



Garantía

5 años para componentes mecánicos y funciones,
3 años para componentes eléctricos y funciones
y 1 año para los cables. Todos los componentes de
terceros se acogerán a la garantía según la defina el
fabricante.

SOLUCIÓN PERSONALIZADA DE ERGOTRON PARA DELL
Para mantenimiento, visite www.ergotron.com/Dell
o www.dell.com/support

ERGOTRON®

Aunque Ergotron, Inc. realiza todos los esfuerzos posibles para ofrecer información precisa y completa sobre la instalación y uso de sus productos, no podrá imputársele responsabilidad alguna por ningún error editorial u omisión (incluyendo los que ocurren durante el proceso de traducción del inglés a otro idioma), ni por ningún daño incidental, especial o emergente, de cualquier naturaleza, que resulte del suministro de estas instrucciones y del funcionamiento del equipo en correspondencia con ellas. Ergotron, Inc. se reserva el derecho de hacer cambios en el diseño del producto y/o su documentación sin aviso a sus usuarios. Para obtener la información más actualizada del producto, o para saber si este documento está disponible en otros idiomas diferentes de éste, por favor contacte con el Servicio de Atención al Cliente de Ergotron. Ninguna porción de esta publicación puede reproducirse, almacenarse en un sistema de recuperación, ni transmitirse de ninguna forma ni ningún medio, ya sea electrónico, mecánico, por fotocopia, grabación o de otra manera sin consentimiento previo y por escrito de Ergotron, Inc., 1181 Trap Road, Eagan, Minnesota, 55121, EE.UU. Patentes en trámite y Patentada en EE.UU. y el extranjero. Ergotron es una marca comercial registrada de Ergotron, Inc.

© 2015 Ergotron, Inc. All rights reserved.