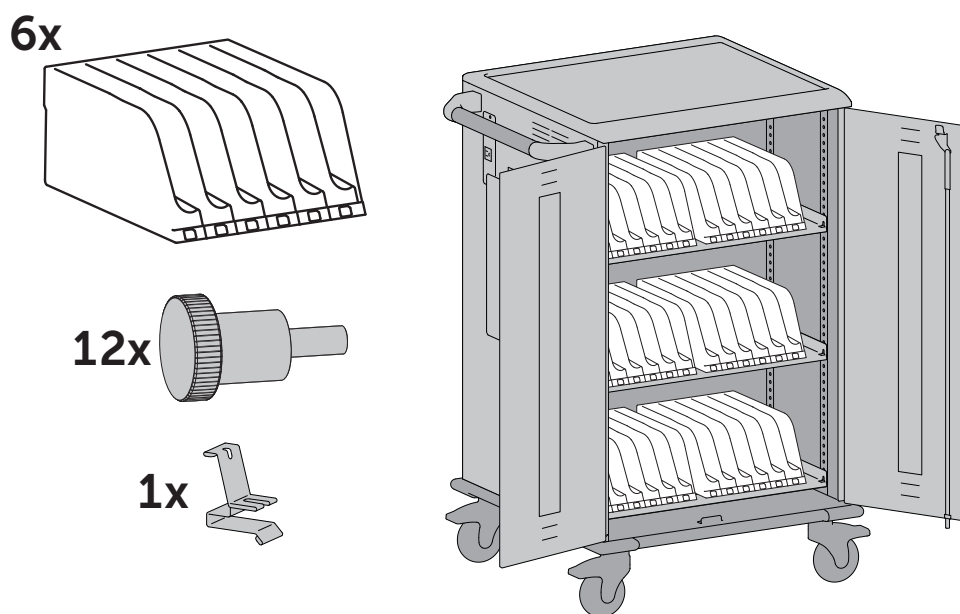


## Dell Compact Charging Cart - 36 Devices

Docking kits for Dell Chromebook 3180/3189,  
Latitude 3180/3189/3190/3190 2-in-1



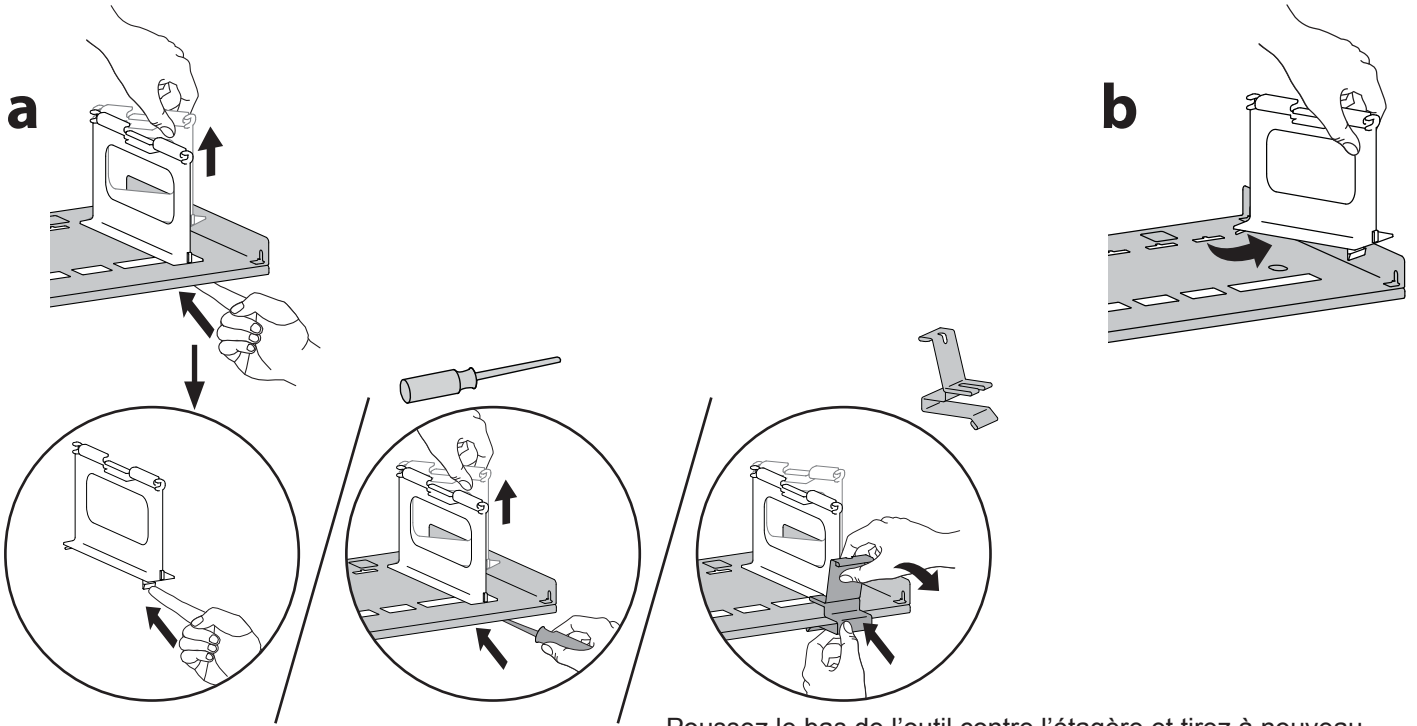
FRANÇAIS

Pour l'entretien, visitez [www.ergotron.com/](http://www.ergotron.com/)  
Dell ou [www.dell.com/support](http://www.dell.com/support)



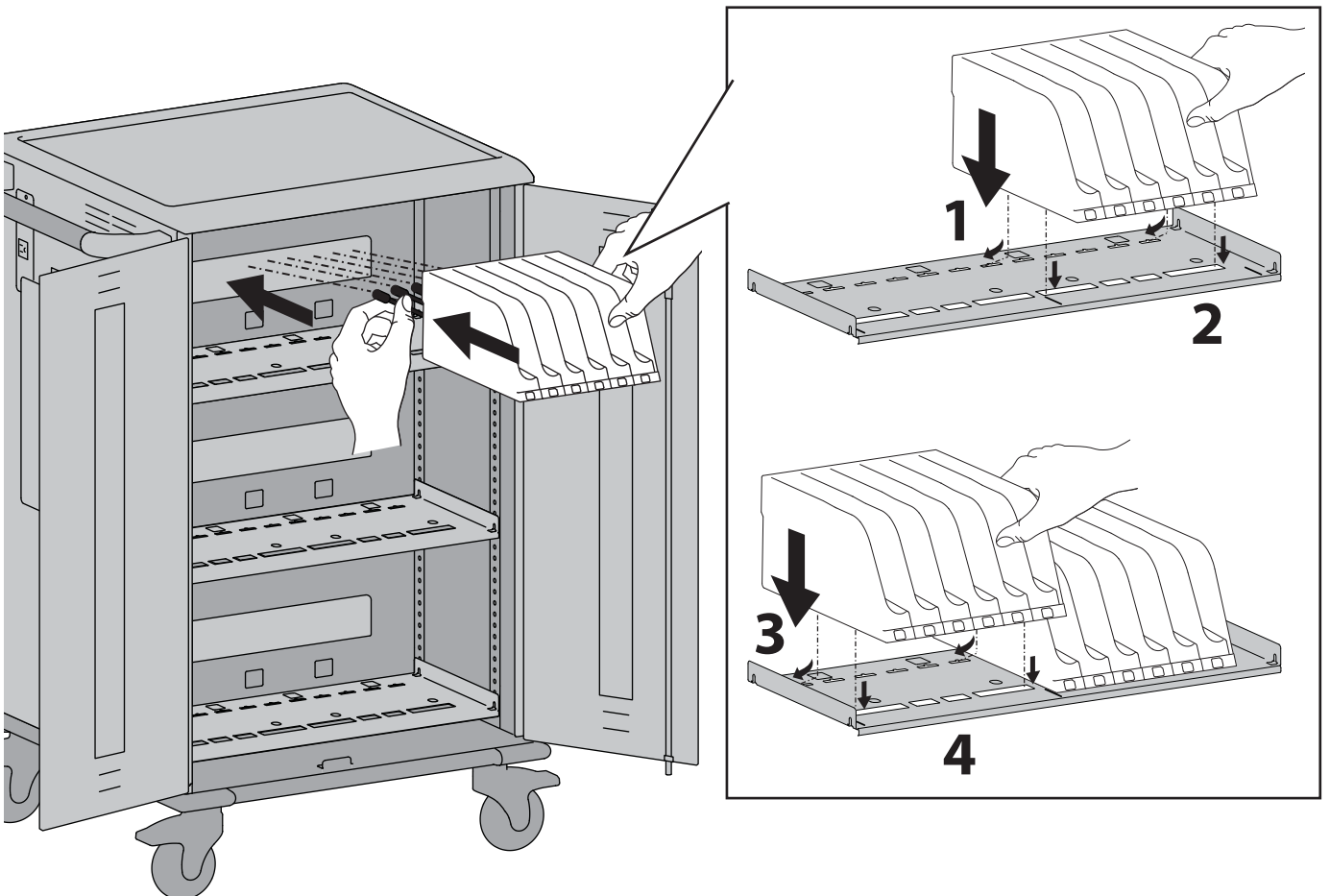
0D5FRA02

# 1 Retirez les séparateurs.

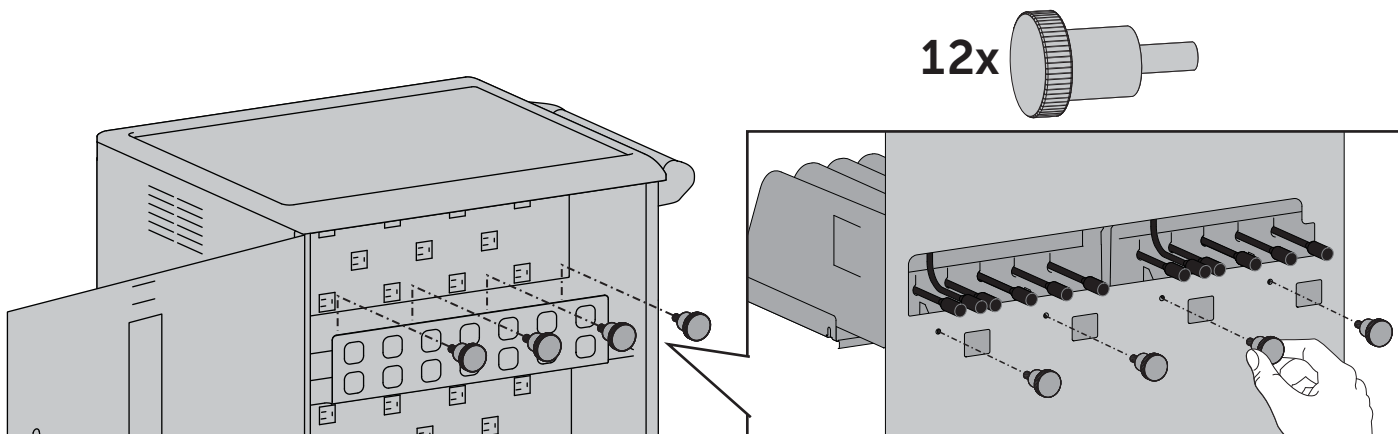


Poussez le bas de l'outil contre l'étagère et tirez à nouveau fermement sur le niveau supérieur pour libérer les séparateurs d'étagère.

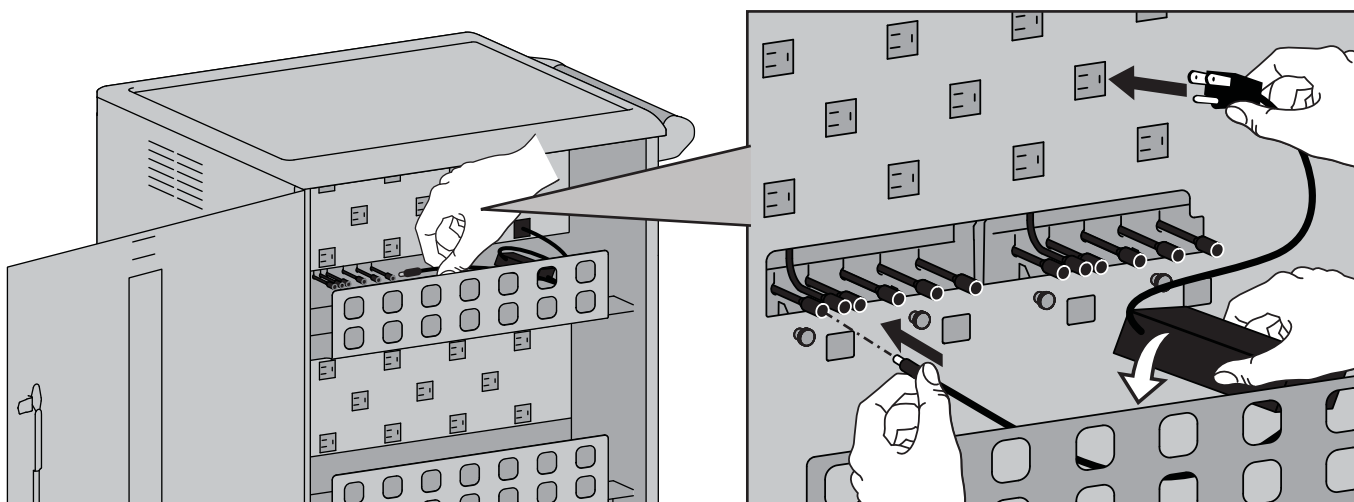
# 2 Fixez l'ensemble de station d'accueil.



### 3 Sécurisez l'ensemble de station d'accueil.

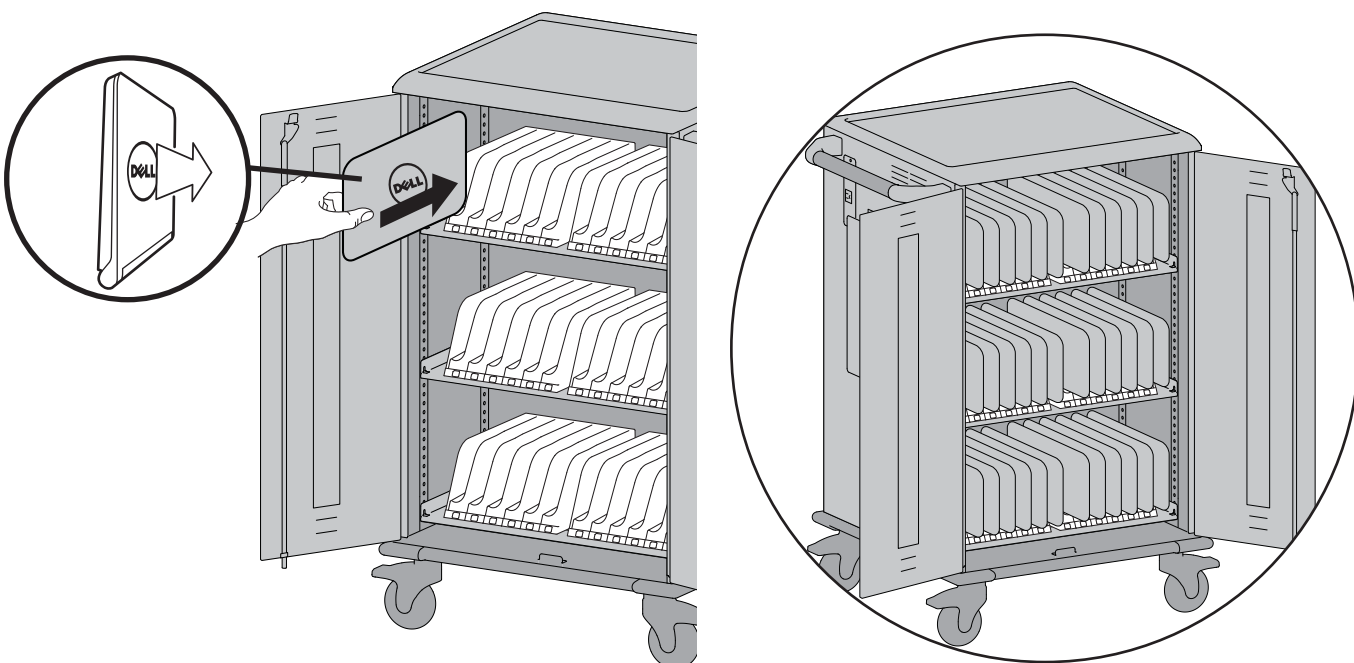


### 4 Connectez les prises électriques.

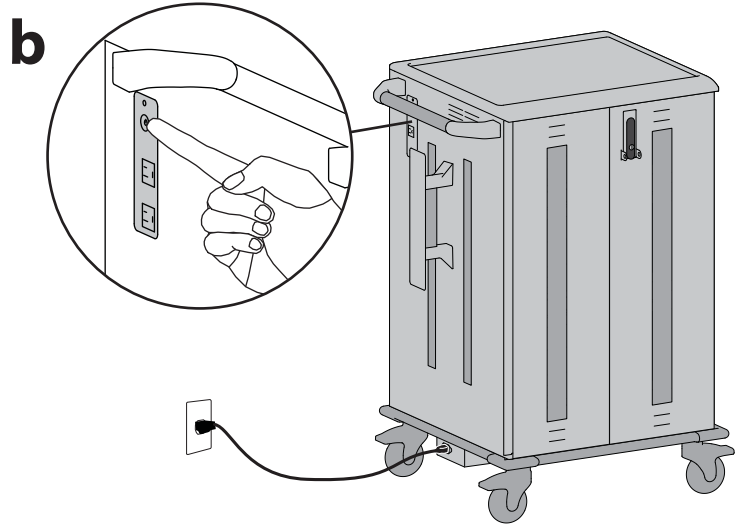
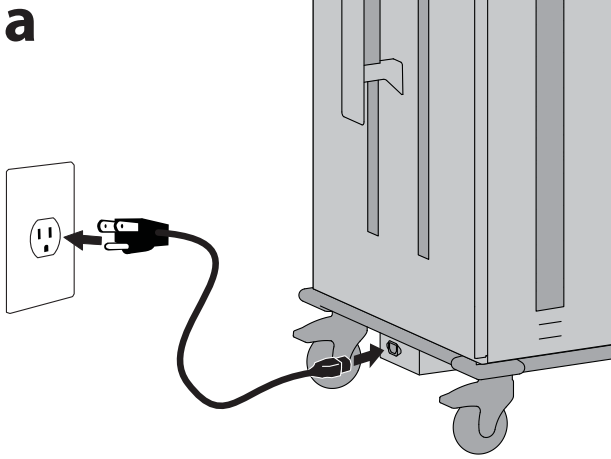


FRANÇAIS

### 5 Insérez les appareils.



- 6** a. Branchez le cordon d'alimentation dans la base du chariot et dans la prise murale.  
b. Appuyez sur le bouton d'alimentation pour mettre sous tension.





# Safety, Environmental, and Regulatory Information

## Waste Electrical and Electronic Equipment (WEEE) Directive

This label indicates that this product should not be disposed of with household waste. It should be deposited at an appropriate facility to enable recovery and recycling. For information on how to recycle this product in your country, please visit: [Dell.com/recycle](http://Dell.com/recycle).

### 废弃电气电子设备 (WEEE) 指令

此标签表明该产品不得与生活垃圾一同处理。它应置于适当的设施中以便能够回收和循环利用。有关在美国和地区如何回收本产品的信息，请访问 [Dell.com/recycle](http://Dell.com/recycle)

## Директива за изхвърляне на електрическо и електронно оборудване (WEEE)

Този етикет означава, че този продукт не бива да се изхвърля заедно с домашните отпадъци. Той трябва да бъде изхвърлен на подходящо място, за да се позволи установяването или рециклирането му. За информация относно отговорността за рециклиране на този продукт във вашата страна, моля посетете: [Dell.com/recycle](http://Dell.com/recycle).

## Směrnice WEEE (Waste Electrical and Electronic Equipment)

Tento štítek označuje, že tento produkt nesmí být likvidován s domovním odpadem. Musí být předán specializované sběrně pro recyklaci a další využití. Pokyny o recyklaci tohoto produktu ve vaší zemi viz: [Dell.com/recycle](http://Dell.com/recycle).

## Direktiv for bortskaffelse af elektrisk og elektronisk udstyr (WEEE)

Denne etiket indikerer, at dette produkt ikke bør kasseres sammen med husholdningsaffald. Det bør bortskaffes ved en egnet facilitet for at muliggøre genbrug. For information om hvordan dette produkt genbruges i dit land, bedes du gå til: [Dell.com/recycle](http://Dell.com/recycle).

## Richtlijn WEEE, Waste Electrical and Electronic Equipment (afदान van elektrische en elektronische apparaten)

Dit label geeft aan dat dit product niet via huishoudelijk afval mag worden afgedankt. Het moet gedeponneerd worden bij een daarvoor geschikte voorziening zodat herstel en recycling mogelijk zijn. Raadpleeg voor meer informatie over verantwoorde recycling van dit product in uw land de website: [Dell.com/recycle](http://Dell.com/recycle).

## Elektriliste ja elektrooniliste seadmete kasutusjärgne töötlemine (direktiiv WEEE)

Setline silt tähistab toodet, mida ei tohi pärast kasutust olmejäätmete hulka visata. Toaline toode tuleb viia jäätmekäitlustetevõttesse, kus seda nõuetekohaselt töödeldakse. Toote käitlemise kohta oma kodumaal leiате teavet aadressilt [Dell.com/recycle](http://Dell.com/recycle).

## Direktiivi sähkö- ja elektroniikkalaiteromusta (WEEE)

Tämä tarra tarkoittaa, että tuotetta ei tule hävittää kotitalousjätteen joukossa. Se tulee toimittaa asianmukaiseen paikkaan uudelleenkäyttöä tai kierrätystä varten. Tietoja tämän tuotteen kierrättämisestä eri maissa saat seuraavasta osoitteesta: [Dell.com/recycle](http://Dell.com/recycle).

## Directive sur la mise au rebut des appareils électriques et électroniques (Waste Electrical and Electronic Equipment - WEEE)

Cette étiquette indique que ce produit ne doit pas être jeté avec les déchets ménagers. Il doit être mis au rebut dans un centre de dépôt spécialisé pour un recyclage approprié. Pour obtenir davantage d'informations sur le recyclage approprié de ce produit dans votre pays, veuillez vous rendre sur le site: [Dell.com/recycle](http://Dell.com/recycle).

## Richtlinie für Abfall von elektrischen und elektronischen Geräten (WEEE)

Dieses Etikett weist darauf hin, dass dieses Produkt nicht mit dem Hausmüll entsorgt werden sollte. Es sollte an einer entsprechenden Einrichtung abgegeben werden, um Wiedergewinnung und Recycling zu ermöglichen. Weitere Informationen über das Recyceln dieses Produkts erhalten Sie unter: [Dell.com/recycle](http://Dell.com/recycle).

## Οδηγία σχετικά με τα απόβλητα ειδών ηλεκτρικού και ηλεκτρονικού εξοπλισμού (AHHE)

Αυτή η ετικέτα υποδεικνύει ότι το συγκεκριμένο προϊόν δεν πρέπει να απορριπτεί μαζί με τα οικιακά απορρίμματα. Θα πρέπει να αποκομίζεται σε κατάλληλο χώρο ώστε να είναι δυνατή η ανάκτηση και η ανακύκλωση. Για πληροφορίες σχετικά με την ανακύκλωση αυτού του προϊόντος στη χώρα σας, επισκεφτείτε τη διεύθυνση: [Dell.com/recycle](http://Dell.com/recycle).

## Waste Electrical and Electronic Equipment (WEEE), azaz az elektronos és elektronikus berendezések hulladékaira vonatkozó irányelv

Az ilyen címkével jelölt terméket tilos háztartási hulladékként kezelni. Az ilyen hulladékok értékelben a megfelelő elfogadóhelyre kell szállítani. A termék saját országán belül érvényes újrahasznosításával kapcsolatosan információt a következő weboldalon talál: [Dell.com/recycle](http://Dell.com/recycle).

## direttiva Rifiuti di apparecchiature elettriche ed elettroniche (RAEE)

Questa etichetta indica che il prodotto non deve essere smaltito insieme ai rifiuti domestici. Deve essere depositato in un impianto adeguato che sia in grado di eseguire operazioni di recupero e riciclaggio. Per informazioni sulle procedure di riciclaggio di questo prodotto nel proprio Paese, visitare: [Dell.com/recycle](http://Dell.com/recycle).

## Direktiva par elektriskajiem un elektroniskajiem atkritumiem

Šis apzīmējums norāda, ka produkti nedrīkst izmest kopā ar sadzīves atkritumiem. Tas ir jānodod atbilstošā savākšanas punktā, lai parēzi atjaunotu vai pārstrādātu. Informāciju par šī produkta pārstrādes iespējām jūsū valstī skatiet: [Dell.com/recycle](http://Dell.com/recycle).

## Direktiva dėl elektros ir elektroninės įrangos atliekų (Waste Electrical and Electronic Equipment, WEEE)

Šis ženklas rodo, kad šio gaminio negalima išmesti kartu su buitiniems atliekomis. Nebenaudojamą gaminį reikia atiduoti į tam skirtą punktą atnaujinti arba perdirbti. Informacijos apie tinkamą šio gaminio perdirbimą jūsų šalyje rasite interneto svetainėje: [Dell.com/recycle](http://Dell.com/recycle).

## Direttiva dwar Skart maghmul minn Taghmir Elektroniku u Elettriku (Waste Electrical and Electronic Equipment - WEEE)

Din it-tikketta tindika li dan il-prodott m'għandux jintrama mis-iskart domestiku. Għandu jintrama f'facilita adattata fejn ikun jista' jiġi rkuprat u riciklat. Għal aktar taghmir dwar kif għandek tirrickla dan il-prodott fil-pajjiż tiegħek, jekk jogħgbok zur: [Dell.com/recycle](http://Dell.com/recycle).

## Direktiv for kassert elektrisk og elektronisk utstyr (WEEE)

Dette merket angir at produktet ikke skal kastes sammen med husholdningsaffald. Det skal leveres til et mottak for spesialavfall for gjenvinning og resirkulering. For informasjon om hvordan du resirkulerer dette produktet i ditt land, vennligst besøk: [Dell.com/recycle](http://Dell.com/recycle).

## Dyrektiva dotycząca odpadów urządzeń elektrycznych i elektronicznych (WEEE)

Etykieta ta oznacza, że tego produktu nie należy wyrzucać razem z odpadami z gospodarstwa domowego. Należy go przekazać do odpowiedniego zakładu, gdzie zostanie poddany odzyskowi i recyklingowi. Informacje o sposobie recyklingu tego produktu w poszczególnych krajach można znaleźć pod adresem: [Dell.com/recycle](http://Dell.com/recycle).

## Direttiva WEEE (Waste Electrical and Electronic Equipment)

Esta etiqueta indica que esse produto não deve ser eliminado juntamente com o lixo normal. Deve ser depositado numa instalação apropriada para recolha e reciclagem. Para obter informações sobre como reciclar este produto de forma responsável no seu país, visite: [Dell.com/recycle](http://Dell.com/recycle).

## Direktiva privind deșeurile provenite din echipamentele electrice și electronice (WEEE)

Această etichetă indică faptul că acest produs nu trebuie aruncat laolaltă cu gunoii menajeri. El trebuie depozitat într-un loc special amenajat pentru a permite recuperarea și reciclarea. Pentru informații privitoare la reciclarea în mod responsabil a acestui produs în țara dvs., [Dell.com/recycle](http://Dell.com/recycle).

## Директива об утилизации электрического и электронного оборудования (WEEE)

Эта маркировка означает, что данный продукт не следует утилизировать вместе с бытовым мусором. Продукт следует утилизировать на специализированном предприятии, чтобы в дальнейшем его можно было переработать. Информацию о правилах утилизации изделия в вашей стране можно получить на веб-сайте: [Dell.com/recycle](http://Dell.com/recycle).

## Smernica o odpadoch z elektrických a elektronických zariadení (WEEE)

Tento štítek znamená, že sa výrobok nesmie likvidovať ako komunálny odpad. Musí sa odovzdať na príslušnom mieste na obnovu alebo recykláciu. Informácie o správnej recyklácii tohto produktu vo vašej krajine nájdete na stránke: [Dell.com/recycle](http://Dell.com/recycle).

## Direktiva o odlaganju električne in elektronske opreme (WEEE)

Ta znak označuje, da izdelek ni primeren za odlaganje skupaj z običajnimi gospodinjstvenimi odpadki. Odložiti ga je treba na ustreznem mestu za odlaganje in reciklažo. Za informacije o reciklaži tega izdelka v vaši državi obiščite: [Dell.com/recycle](http://Dell.com/recycle).

## Residuos de Aparatos Eléctricos y Electrónicos (RAEE)

Esta etiqueta indica que la eliminación de este producto no se puede hacer junto con el deshecho doméstico. Se debe depositar en una instalación apropiada que facilite la recuperación y el reciclado. Para obtener más información sobre cómo reciclar este producto en su país, visite el sitio web: [Dell.com/recycle](http://Dell.com/recycle).

## Direktiv for kassering av elektrisk och elektronisk utrustning (WEEE - Waste Electrical and Electronic Equipment)

Den här etiketten betyder att produkten inte får slängas i hushållsaffalet. Den ska lämnas in på en återvinningsstation. Information om hur produkten återvinns i ditt land finns på adressen [Dell.com/recycle](http://Dell.com/recycle). Inom EU betyder den här etiketten att produkten inte får slängas i hushållsaffalet. Den ska lämnas in på en återvinningsstation. Information om hur produkten återvinns i ditt land finns på adressen [Dell.com/recycle](http://Dell.com/recycle).

## Waste Electrical and Electronic Equipment (WEEE) Yönergeleri

Bu etiket, ürünün ev elektroniği aletleri atıkları ile imha edilemeyeceğini gösterir. Kurtarmak ve geri dönüşümü sağlamak için uygun şartlarda saklanması gerekir. Bu ürünün geri dönüşümünün nasıl sağlanacağı konusunda bilgi için lütfen şu adresi ziyaret edin: [Dell.com/recycle](http://Dell.com/recycle). EEE Yönetmeliğinin Uygundur Ve Elektronik Eşyaların Bazı Zararlı Maddelerini Kullaniminin Sinirlendirilmesini Dair Yönetmelik

FRANÇAIS

## Registration, Evaluation, Authorization of Chemicals (REACH)

REACH is the European Union (EU) chemical substances regulatory framework. Information on substances of very high concern contained in Dell products in a concentration above 0.1 % weight by weight (w/w) can be found at [Dell.com/REACH](http://Dell.com/REACH)

## Enregistrement, évaluation, autorisation des produits chimiques (REACH)

REACH est le programme de réglementation des produits chimiques dans l'Union européenne (UE). Vous trouverez des informations sur les substances très préoccupantes que contiennent les produits Dell en concentration supérieure à 0,1 % en poids (m/m) sur [Dell.com/REACH](http://Dell.com/REACH)

## Registro, evaluación y autorización de productos químicos (Registration, Evaluation, Authorization of Chemicals - REACH)

REACH es el organismo de regulación de sustancias químicas de la Unión Europea (UE). La información sobre sustancias de alto riesgo contenidas en productos Dell en una concentración superior al 0,1% peso por peso (p/p) se puede encontrar en [Dell.com/REACH](http://Dell.com/REACH)

## Registration, Evaluation, Authorization of Chemicals (REACH)

REACH is het regelgevingskader van de Europese Unie (EU) op het gebied van chemische stoffen. Informatie over zeer gevaarlijke stoffen in Dell-producten in een concentratie van boven de 0,1 % gewicht per gewicht (w/w) is te vinden op [Dell.com/REACH](http://Dell.com/REACH)

## REACH (Registration, Evaluation, Authorization of Chemicals - Registo, avaliação e autorização de substâncias químicas)

O REACH é o sistema regulador de substâncias químicas da União Europeia (UE). As informações sobre substâncias que são motivo de grande preocupação existentes nos produtos Dell numa concentração acima de 0,1 % peso por peso (p/p) podem ser encontradas em [Dell.com/REACH](http://Dell.com/REACH)

## Registrierung, Beurteilung und Zulassung von Chemikalien (REACH, Registration, Evaluation, Authorization of Chemicals)

Die EU-Richtlinie REACH ist das Regelwerk der Europäischen Union für chemische Substanzen. Informationen zu bedenklichen Substanzen, die in Dell-Produkten in einer Konzentration von mehr als 0,1 Gewichtsprozent (w/w, Weight by Weight) enthalten sind, finden Sie unter [Dell.com/REACH](http://Dell.com/REACH)

## Garantie

3 ans pour les composants mécaniques et les fonctions et 1 an pour les composants électriques et les fonctions. Tous les composants tiers seront couverts par la garantie offerte par leur fabricant respectif.

SOLUTION PERSONNALISÉE POUR DELL PAR ERGOTRON Pour toute information sur le service, visitez : [www.ergotron.com/Dell](http://www.ergotron.com/Dell) ou [www.dell.com/support](http://www.dell.com/support).

## ERGOTRON®

Tandis qu'Ergotron, Inc. fait tous les efforts pour fournir des renseignements précis et complets sur l'installation et l'utilisation de ses produits, elle ne sera pas tenue responsable pour toutes erreurs ou omissions éditoriales (y compris celles qui sont commises pendant la traduction de l'anglais vers une autre langue), ou pour des dommages fortuits, spéciaux ou consécutifs de quelque nature que ce soit consécutifs à la fourniture de cette information et des performances du matériel en rapport avec cette information. Ergotron, Inc. se réserve le droit de procéder à des changements dans la conception du produit et/ou de la documentation du produit sans le notifier à ses utilisateurs. Pour l'information de produit la plus récente, ou pour savoir si ce document est disponible dans des langues autres que les présentes, veuillez contacter le Service à la clientèle d'Ergotron. Il est interdit de reproduire ou de transmettre le contenu de la présente publication, sous quelque forme ou par quelque moyen que ce soit, enregistrement sur support magnétique, reproduction électronique, mécanique, photographique, ou autre, ou de l'emmagasiner dans un système de recouvrement, sans l'autorisation écrite préalable d'Ergotron, Inc., 1181 Trapp Road, Eagan, Minnesota, 55121, USA Brevets en instance et breveté pour les Etats-Unis et l'étranger. Ergotron est une marque déposée d'Ergotron, Inc.