

Alienware 310Mワイヤレスゲーミング マウス ユーザーガイド

マウスのモデル: AW310M
規制モデル: AW310M/UD2002

A L I E N W A R E™ 

注、注意、警告

- 注: 注は、ご利用のコンピュータをより良く使用するために役立つ重要な情報を示しています。
- △ 注意: 注意は、指示に従わなかった場合、ハードウェアの損傷またはデータの喪失の可能性を示しています。
- ⚠ 警告: 警告は、物的損害、けが、または、死亡の原因となる可能性を示していません。

Copyright © 2019 Dell Inc.またはその子会社 All rights reserved. Dell、EMC、その他の商標は、Dell Inc.またはその子会社の商標です。その他の商標は、それぞれの所有者の商標です。

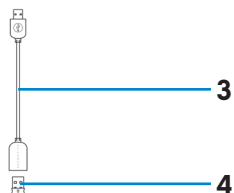
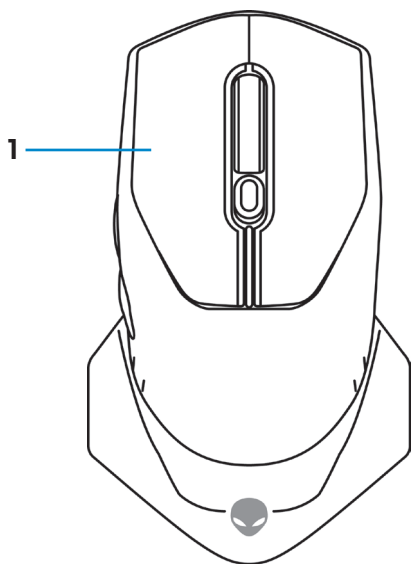
2019 – 08

リビジョン A00

目次

箱に含まれるもの	4
特長	5
調整可能DPI	5
ゲーミングマウスの設定	6
バッテリーを取り付ける	6
USBワイヤレスドングルを取り外す	7
USBワイヤレスドングルを接続する	8
マウスをオンにする	9
Alienware Command Center (AWCC)	
アプリケーション	10
WindowsアップデートによるAWCCのインストール	10
DellサポートウェブサイトからAWCCをインストールする	10
トラブルシューティング	11

箱に含まれるもの



1. マウス

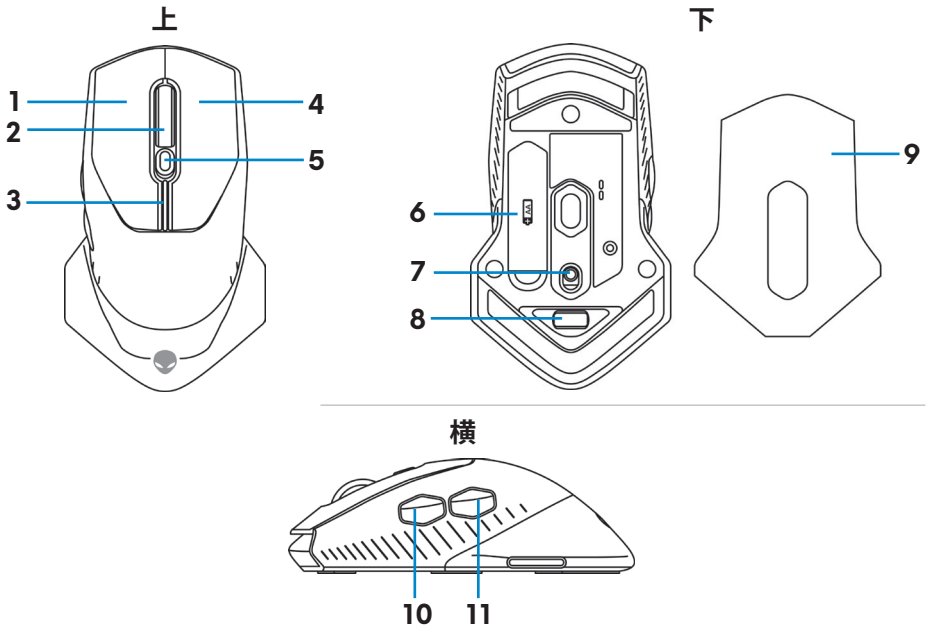
2. 単三電池

3. USBワイヤレス dongle 延長
ケーブル

4. USBワイヤレス dongle (USB 2.0)

5. 文書

特長



- | | |
|--------------------|-------------------------|
| 1. 左ボタン | 2. スクロールホイール |
| 3. DPI/バッテリーインジケータ | 4. 右ボタン |
| 5. DPI調整スライダー | 6. バッテリーコンポーネント |
| 7. 電源ボタン | 8. USBワイヤレスドングルコンパートメント |
| 9. バッテリーカバー | 10. 前進ボタン |
| 11. 後退ボタン | |

調整可能DPI

DPI調整ボタンを押して、マウスのセンサー解像度を瞬時に変更します。DPI設定は、DPIインジケータの色により示されます。デフォルトの3つの利用可能なDPI設定は、次のとおりです：

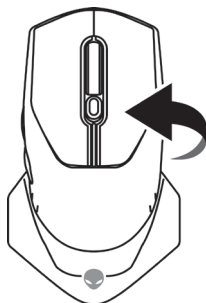
- 800: 青色 (■)
- 1800: 黄色 (■) (工場出荷時のデフォルト設定)
- 12000: 赤色 (■)

Alienware Command Center (AWCC) アプリケーションを使用して、デフォルトDPI設定を変更し、DPIステージとLEDの色をカスタマイズできます。

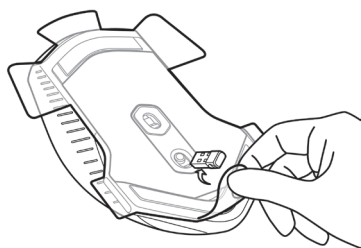
ゲーミングマウスの設定

バッテリーを取り付ける

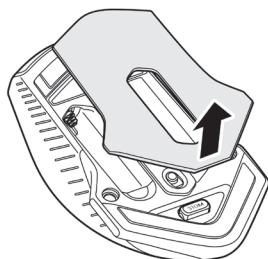
1. マウスをひっくり返します。



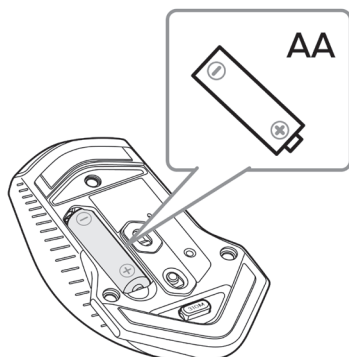
2. 保護シートを取り外します。




3. バッテリーカバーを持ち上げます。

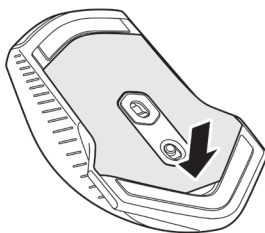


4. バッテリーコンポーネントに単三電池を取り付けます。



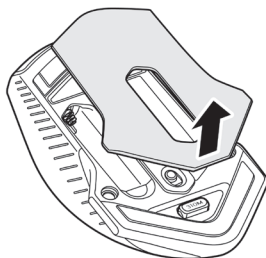
 注: バッテリーLEDインジケーターが黄色の点滅を開始したら (🔋) 新しいバッテリーに交換してください。

5. バッテリーカバーを元に戻します。

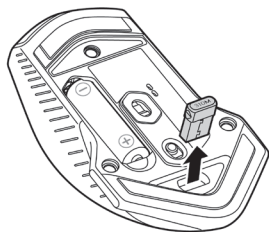


USBワイヤレス dongle を取り外す

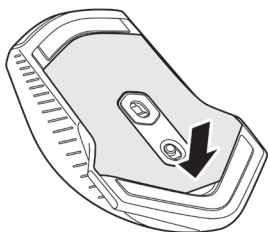
1. バッテリーカバーを持ち上げます。



2. USBワイヤレスドングルコンパートメントからUSBワイヤレスドングルを取り外します。



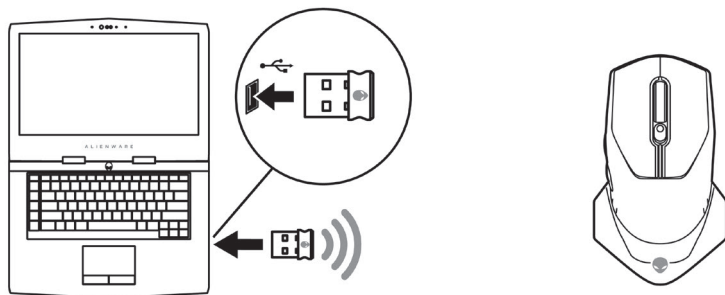
3. バッテリーカバーを元に戻します。



USBワイヤレスドングルを接続する

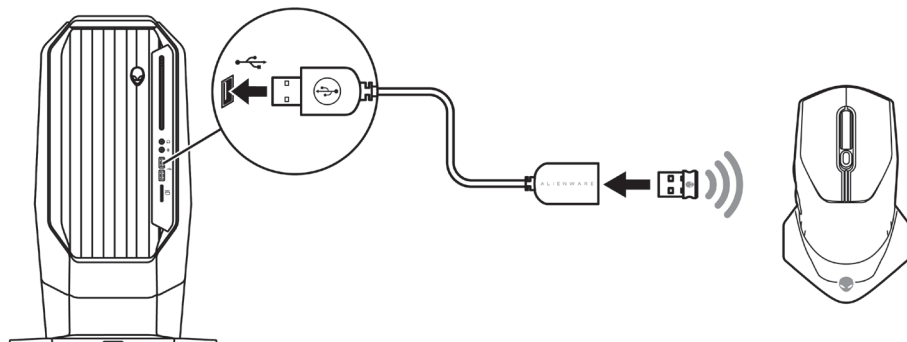
ノートパソコン

ノートパソコンのUSBポートにUSBワイヤレスドングルを接続します。



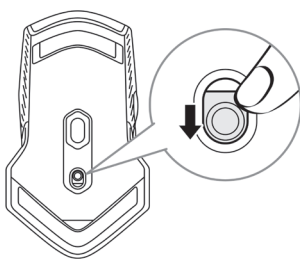
デスクトップパソコン

1. デスクトップパソコンのUSBポートにUSBワイヤレスドングル延長ケーブルを接続します。
2. USB AポートにUSBワイヤレスドングルを挿入します。



マウスをオンにする

電源ボタンを下向きにスライドさせて、マウスをオンにします。



Alienware Command Center (AWCC) アプリケーション

Alienware Command Center (AWCC) アプリケーションは、ゲーミング体験をカスタマイズ・向上させるための単一インターフェイスを提供します。


 **注：詳細については、Alienware Command Center (AWCC) アプリケーションのオンラインヘルプをご覧ください。**

WindowsアップデートによるAWCCのインストール

1. お使いのコンピューターにUSBポートを通して、Alienware周辺装置を接続します。AWCCアプリケーションが、ダウンロードされ、自動的にインストールされます。AWCCのインストールは、最大10分かかる場合があります。
2. プログラムフォルダーに移動して、AWCCのインストールが完了したことを確認します。
3. AWCCを起動し、次の手順を行い、追加のソフトウェアコンポーネントをダウンロードします：
 - **[設定]**ウィンドウで、**[Windowsアップデート]**をクリックし、次に、**[アップデートの確認]**をクリックして、Alienwareのドライバーのアップデートが進行中であることを確認します。
 - お使いのコンピューターで、ドライバーのアップデートが行われない場合は、Dellサポートウェブサイトから、AWCCをインストールしてください。

DellサポートウェブサイトからAWCCをインストールする

1. www.dell.com/support/driversから、次のアプリケーションの最新バージョンをダウンロードします。
 - Alienware Command Center
 - Alienwareゲーミング周辺装置用ドライバー
2. 設定ファイルを保存したフォルダーに移動します。
3. 設定ファイルをダブルクリックし、画面上の指示に従い、アプリケーションをインストールします。

 **注：Alienware Command Center (AWCC) アプリケーションを使用して、マウスの機能や照明効果をカスタマイズできます。**

トラブルシューティング

問題

マウスが機能しません

考えられる解決策

1. 電池が正しい向きに挿入されていることを確認してください。
2. バッテリーの「+」および「-」をバッテリーコンパートメントに表示されるように配置してください。
3. バッテリーを交換します。
4. 電源ボタンをスライドさせて、マウスをオフにし、もう一度オンにします。
5. デスクトップパソコンを使用している場合は、別なUSB AポートにUSBワイヤレス dongle 延長ケーブルを接続します。ドライバーのインストールが進行中であることを示す通知が表示されることがあります。その場合は、ドライバーのインストールが完了したことを示す通知が表示されてから、マウスを使用してください。
6. ノートパソコンを使用している場合は、別なUSB AポートにUSBワイヤレス dongle を接続します。ドライバーのインストールが進行中であることを示す通知が表示されることがあります。その場合は、ドライバーのインストールが完了したことを示す通知が表示されてから、マウスを使用してください。

問題

マウスのライトがオンになりません

考えられる解決策

1. ボタンを押し、マウスをスリープモードから復帰させます。
2. デスクトップパソコンを使用している場合は、別なUSB AポートにUSBワイヤレスドングルアダプター延長ケーブルを接続します。ドライバーのインストールが進行中であることを示す通知が表示されることがあります。その場合は、ドライバーのインストールが完了したことを示す通知が表示されてから、マウスを使用してください。
3. ノートパソコンを使用している場合は、別なUSB AポートにUSBワイヤレスドングルを接続します。ドライバーのインストールが進行中であることを示す通知が表示されることがあります。その場合は、ドライバーのインストールが完了したことを示す通知が表示されてから、マウスを使用してください。
4. コンピューターを再起動します。

マウスが、Alienware Command Center (AWCC) アプリケーションで選択した構成に基づいて動作しません。

1. Alienware Command Center (AWCC) アプリケーションがコンピューターにインストールされていることを確認します。
2. Alienware Command Center (AWCC) アプリケーションを開き、選択した構成が設定され、保存されていることを確認します。

カーソル関連の問題を解決する

1. デスクトップパソコンを使用している場合は、別なUSB AポートにUSBワイヤレスドングル延長ケーブルを接続します。ドライバーのインストールが進行中であることを示す通知が表示されることがあります。その場合は、ドライバーのインストールが完了したことを示す通知が表示されてから、マウスを使用してください。
2. ノートパソコンを使用している場合は、別なUSB AポートにUSBワイヤレスドングルを接続します。ドライバーのインストールが進行中であることを示す通知が表示されることがあります。その場合は、ドライバーのインストールが完了したことを示す通知が表示されてから、マウスを使用してください。
3. センサーが塞がれている、または汚れているかどうかを確認します。
4. ガラスまたは非常に滑らかで光沢のある表面は、マウスのセンサーが動きを取得するために適していません。暗い色の布製マウスパッドにより、トラッキングを改善できます。
5. データを保存し、プログラムを閉じ、開いて、ノートパソコン/デスクトップパソコンを再起動します。別なマウスまたはタッチスクリーンをお持ちでない場合は、電源ボタンを15秒以上押し続けて、ノートパソコン/デスクトップパソコンをオフにしてください。保存していないデータが失われる場合があります。

問題

マウスのボタン関連の問題を解決する

考えられる解決策

1. マウスのボタンの動きを妨げるものがないことを確認します。マウスのボタンを押すとクリック音が聞こえます。
2. デスクトップパソコンを使用している場合は、別なUSB AポートにUSBワイヤレスドングル延長ケーブルを接続します。ドライバーのインストールが進行中であることを示す通知が表示されることがあります。その場合は、ドライバーのインストールが完了したことを示す通知が表示されてから、マウスを使用してください。
3. ノートパソコンを使用している場合は、別なUSB AポートにUSBワイヤレスドングルを接続します。ドライバーのインストールが進行中であることを示す通知が表示されることがあります。その場合は、ドライバーのインストールが完了したことを示す通知が表示されてから、マウスを使用してください。
4. データを保存し、プログラムを閉じ、開いて、ノートパソコン/デスクトップパソコンを再起動します。別なマウスまたはタッチスクリーンをお持ちでない場合は、電源ボタンを15秒以上押し続けて、ノートパソコン/デスクトップパソコンをオフにしてください。保存していないデータが失われる場合があります。

問題

カーソルの動きが遅いときのトラブルシューティング

考えられる解決策

1. センサーが塞がれている、または汚れているかどうかを確認します。
2. ガラスまたは非常に滑らかで光沢のある表面は、マウスのセンサーが動きを取得するために適していません。暗い色の布製マウスパッドにより、トラッキングを改善できます。
3. マウスの設定を変更し、ポインターの速度を調整します。

お使いのノートパソコン/デスクトップパソコンにインストールされたオペレーティングシステム (OS) に一致するタブをクリックし、そのセクション内の手順を実行して、設定を変更します。

- **[検索]**ボックスに、`main.cpl`を入力します。
- プログラムのリストで、`main.cpl`をクリックまたはタップします。
- **[ポインターオプション]**タブをクリックまたはタップします。
- **[ポインター速度の選択]**の下のスライダーを動かして、カーソル速度を希望のレベルに調査します。
- **[OK]**をクリックまたはタップします。

カーソルの動きが遅い場合のトラブルシューティング

USBワイヤレスドングルの無線干渉により、カーソルの動きが遅くなる場合があります。USBワイヤレス延長アダプターを使用して、ノートパソコン/デスクトップパソコンにUSBワイヤレスドングルを接続します。

リフトオフディスタンス (LOD) 表面校正に関する問題を解決する

LOD表面校正は表面特性に依存し、すべての表面で動作するわけではありません。

暗い色の布製マウスパッドにより、LOD校正を改善できます。