




# 戴爾外置 USB 超薄 DVD-ROM 光碟機-DP61N

使用者指南



 注：“注”表示可以幫助您更好的使用計算機的重要資訊。

 小心：“小心”表示如果不遵循說明，就有可能損壞硬體或導致數據丟失。

 警告：“警告”表示可能會造成財產損失、人身傷害甚至死亡。

© 2015戴爾公司版權所有。該產品受美國和國際版權和知識財產權法的保護。戴爾™和戴爾徽標是戴爾公司在美國和其他司法管轄區的商標。本文中提及的所有其他商標和名稱可能是其所屬公司的商標。

2015 -05      Rev. A00

## 內容

---

a. 戴爾外置USB超薄DVD-ROM 光碟機-DP61N

b. USB 纜線 (600 毫米)



# 索引

---

[簡介](#)

[使用驅動器](#)

[連接](#)

[故障排除](#)

[規格](#)

[監管](#)

---

本文件中的信息如有更改，恕不另行通知。

## 簡介

---

### 驅動說明

這是一個只讀驅動器和讀取 CD 和 DVD 媒體（對於特殊媒體形式，請參閱規格部分）。此驅動器具有超薄的外形。

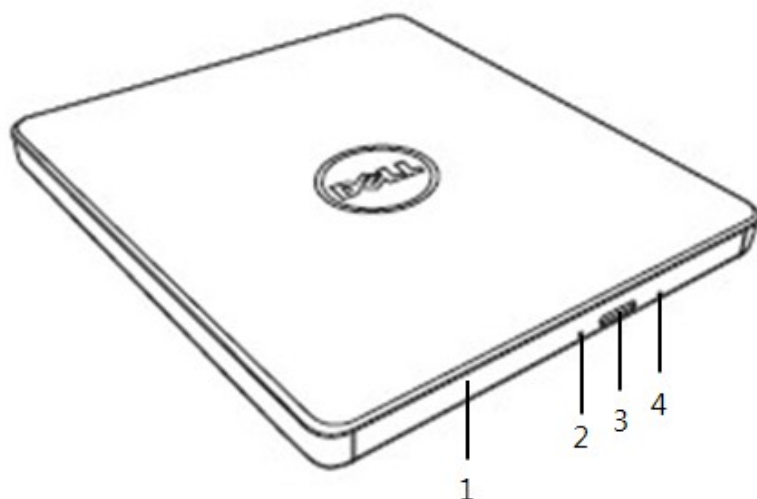
### 驅動器的特徵

- USB 2.0 接口 Interface (480 Mbits/s)。
  - 抽屜式負載類型，可攜式輕薄型 USB DVD-ROM 驅動器。
  - CD-R/RW, DVD-R/RW/RAM/+R/+RW/+R DL/-R DL, M-DISC (DVD+R SL) 讀相容。
  - 兼容 CD 家族並和 DVD-ROM 讀取。
  - 通過防錯功能可以提高暫存器的運行錯誤處理能力。
- 
1. 同時支持 12 釐米和 8 釐米格式的標準圓形光盤。
  2. PC USB 供電，無需 AC 電源適配器。
  3. 當光盤驅動器已經連接上，並由計算機提供電源之時，按下退出鍵彈出光盤。
  4. 當驅動器發生故障或者出現停電狀況時，手動按下緊急彈出孔彈出光盤。

## 使用驅動器

---

### 前面板



#### 1. 光盤托盤

當您按下彈出按鈕時，光碟托盤會自動彈出。將光碟放入托盤時，請確認光碟標籤正面是否向上。除了放入光碟或者取出光碟外，托盤會保持關閉狀態。

#### 2. 指示燈

當驅動器正在運作時，指示燈會閃爍。

#### 3. 彈出按鈕

按這個按鈕打開光碟託盤。該按鈕只有在驅動器電源接通的情況下運作。

#### 4. 緊急彈出孔

如果按彈出按鈕光碟托盤未彈出，關閉電源，將一個針或者是一個拉直的別針插入孔內並用力按下。請參閱以下緊急彈出指令。

## 後面板



### 1. USB 端口

連接到計算機上的 USB 端口。

## 操作驅動器

### 放入光盤

- 按下彈出按鈕。光盤托盤將被彈出。
- 將光盤居中放置在托盤上，帶標籤的一面朝上。
- 把碟片按到中心上直至其固定為止。
- 用手把碟片托盤推入到完全關閉。

### 取出光盤


- 按下彈出按鈕。光盤托盤將被彈出。
- 取出光盤。
- 推動光碟託盤，直至其完全閉合。



**註：**在某些驅動器運作時，即使在按下彈出鍵鈕時驅動器也將禁止彈出托盤。

### 使用原則


- 打開或關閉光盤托盤時，請不要向下按壓托盤。
- 請勿在光盤托盤上放置其它物體。
- 不要使用被損壞，破壞，劃傷或者變形的光盤。
- 當您不使用驅動器之時，請確認光碟託盤是否處於關閉狀態。

 **註：** 高速驅動器將使光盤高速運轉，如果光盤標籤只有半面有內容，或光盤有輕微的不均衡，高速運轉將加劇這種不平衡，使得驅動器振動或發出類似風扇轉動的聲音。這是高速技術的固有現象，並非驅動器有問題。

## 緊急彈出

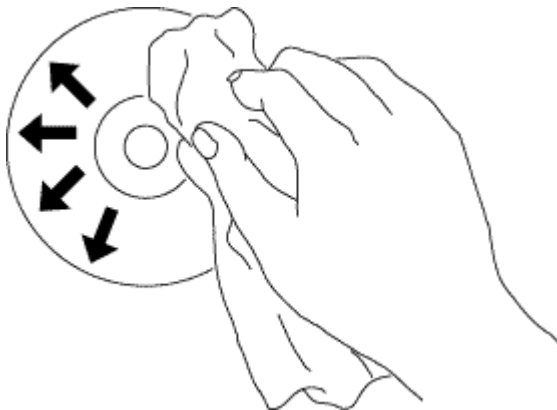
如果軟體出故障、斷電，或者彈出按鈕失效，可以按照以下步驟從 DVD 可寫入驅動器中取出光碟。


1. 將電腦關閉。
2. 把一個小型直徑棒或硬線（直的迴紋針，直徑大約為 1.2 毫米（0.047 英寸））插入到緊急彈出孔，然後用力按一下。
3. 光盤托盤將彈出約 10 毫米（0.39 英寸），請將光盤托盤拔出。

 **註：** 勿將物體插入深度大於50毫米（1.9英寸）。插入大於50毫米（1.9英寸）可能損壞驅動器。

## 清潔介質

- 如果光盤上有灰塵或指印，請用軟布從中間向外擦拭。



 **警告：** 勿使用苯，丙稀酸，唱片清潔劑，溶劑或者靜電防水劑，否則會損傷光盤。



## 安全提示

- 請不要一下子將驅動器從寒冷的地方移動到暖和的地方。冷凝操作可能會導致其出現異常狀況。
- 為了防止損壞光盤，在移動光盤驅動器之前，請務必先取出光盤。
- 除了出現斷電情況，否則請勿使用緊急彈出功能。
- 請避免外部雜質(例如，液體、金屬)進入到光碟驅動器內。當有外部雜質進入到驅動器之時，請及時向您購買驅動器時的經銷商進行諮詢。
- 在驅動器運行時，請不要斷開電源。
- 請不要嘗試打開外殼。為了避免觸電危險，請不要移動外殼。裏面沒有屬於用戶維修的部分。具體事項請諮詢專業維修人員。
- 當驅動器正在運行時，請不要移動驅動器或者搖晃驅動器，因為此類操作可能會損壞光盤。
- 請注意靜電敏感設備；您可以使用防靜電產品，如手腕、腳跟帶、墊子，以避免您的身體與靜電接觸。
- 請不要使用規定以外的方式連接延長線。
- 在沒有他人監督之時，幼兒或者體弱者最好不要使用驅動器。請多加注意，不要讓幼兒玩弄驅動器。

## 清潔驅動器

不建議清潔驅動器內部。

## 連接

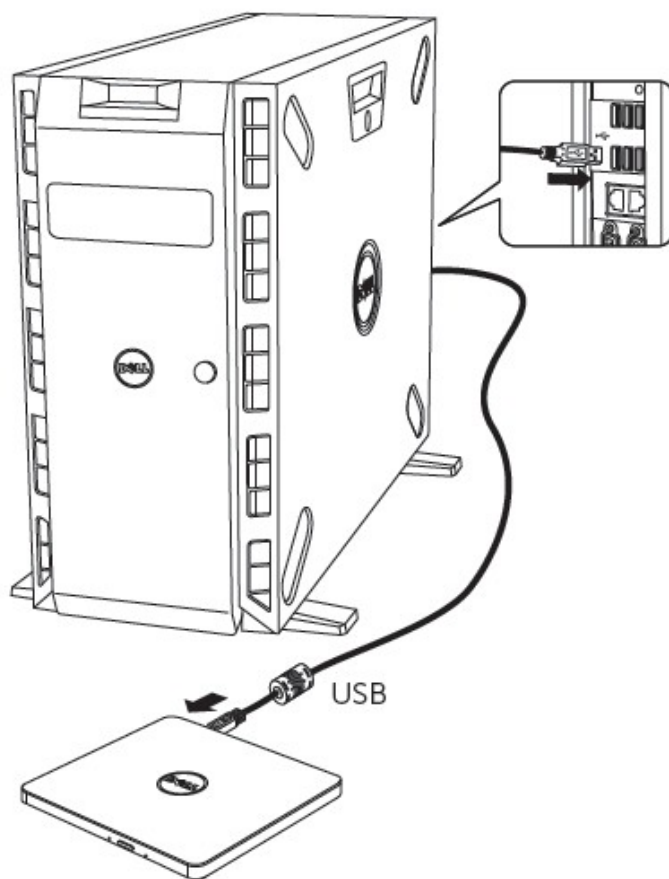
---

### 安裝

這些使用說明適用於最常用的電腦。

#### 連接前

- 連接驅動到您的計算機之前，請確保您有任意可連接 USB 接口的計算機。
- 將驅動器連接到錯誤的端口時，可能會導致其發生故障。請按照下列的操作方法安裝驅動器。



#### 連接至計算機

1. 將 USB 連接線連接到計算機上的 USB 連接器。該驅動器沒有電源開關。連接到您的計算機之後，開啟驅動器。
2. 當計算機已經準備好時，確認是否檢測到驅動器。


## 延長線的用法


---

### 斷開

斷開程序取決於您的操作系統。

該驅動器支持 Windows 系統的即插即用（非替換）功能。通過執行下列操作，可以拔出與插入驅動器。

1. 停止正在使用光盤驅動器的應用程序軟件。
2. 點擊位於屏幕底部右側任務欄上的 “” 圖標。
3. 如果顯示了相關信息，請按照所顯示的信息操作。
4. 拔出 USB 連接線。

 **注意：**在驅動器佔線指示器閃爍時，或在計算機啟動時，請不要拔出 USB 連接線。

## 故障排除

### 故障現象和解決方法

現象	解決方法
1. 驅動器不被系統識別。	1-1. 驅動器連接線可能連接不當。驗證接口連接線是否正確連接。斷開連接后，重新連接驅動器。 1-2. 外部USB驅動可能未正確配置。該驅動器從USB接口獲得電源。使用非供電集成器和/或菊花鏈USB外置設備，可以使驅動器獲得足夠的電源能量。嘗試將驅動器直接插在電腦的USB接口上。
2. 無法讀取或播放光盤。	2-1. 如果光盤被弄髒（指印等），請用軟布從光盤中間向外擦拭。 2-2. 如果光盤被劃傷或變形，勿插入驅動器。 2-3. 如果光碟在插入時被放反，請按照正確方向重新插入。 2-4. 如果無法識別驅動器，請參以上閱解決方法1。 2-5. 檢查必須的軟體程序是否被正確安裝。
3. 無法使用某些類型的光盤。	3-1. 本驅動器只支持在規格部分中所指定格式的光盤，它不能讀取其他格式光盤上的數據。請檢查光盤的格式。
4. 在播放音頻光盤時，驅動器顯示正在工作但沒有聲音。	4-1. 驅動器連接線可能連接不當。驗證接口連接線是否正確連接。斷開連接后，重新連接驅動器。 4-2. 外部USB驅動可能未正確配置。該驅動器從USB接口獲得電源。使用非供電集成器和/或菊花鏈USB外置設備，可以使驅動器獲得足夠的電源能量。 4-3. 嘗試將驅動器直接插在電腦的USB接口上。
5. 驅動器將不會以最大速度讀取。	5-1. 確認光盤保持清潔並沒有劃痕。
6. 無法插入光盤托盤。	6-1. 檢查系統電源是否打開。（按下驅動器上的退出鍵，LED指示燈就會閃爍。）

	<p>6-2. 請按下退出鍵，確認一下驅動器內是否有多媒體軟件。</p> <p>6-3. 關閉驅動器（或計算機），然後再次啟動。將重新設置，使驅動器恢復到正常工作狀態。</p>
<p>7. 光碟託盤不能關閉。</p>	<p>7-1. 檢查系統電源是否打開。（按下驅動器上的退出鍵，LED指示燈就會閃爍。）</p> <p>7-2. 如果有多媒體軟件卡在驅動器內，請關閉驅動器（或者計算機），然後重新打開。在正常情況下，它將會重新設置，使驅動器恢復正常運行狀態。</p> <p>7-3. 使用緊急彈出操作，彈出光盤。請參閱使用驅動器部分。</p> <p>7-4. 如果系統能夠引導到一個操作系統，試圖從操作系統內發出一個彈出命令。</p>

## 規格



註：這些規格是由製造商提供的，僅供參考，並不構成 Dell 保修的擴展。DELL 的保修訊息包含在系統附帶的說明文件中。

系統接口	數據傳輸速度	外部(主機): USB 2.0 (480Mbit/s) 內置式(驅動器): T13 ATA/ATAPI-8, MMC-6, INF-8090i v8
支援的光碟格式	讀取	DVD-ROM(單/雙), DVD-RW, DVD-R, DVD+RW, DVD+R, DVD+R Double layer, DVD-R Dual layer, DVD-RAM, M-Disc (DVD+RSL), CD-Digital Audio & CD-Extra, CD-Plus, CD-ROM, CD-ROM XA-Ready, CD-IFMV, CD-TEXT, CD-Bridge, CD-R, CD-RW, Photo-CD (單&多區段), Video CD
CD		
	讀取 : CD-ROM/R/RW	24x 最大 CAV
	抓音軌 (DAE)	24x 最大 CAV
DVD		
	閱讀DVD-ROM(單層 雙層)	8x 最大 CAV
	讀DVD+R/+RW/+R 雙層	8x 最大 CAV
	讀取 DVD-R/-RW/-R 雙層	8 x 最大 CAV
	讀M-Disc(DVD+RSL)	8x 最大 CAV
	讀DVD-RAM	6x 最大 CAV
耗電量	一般	待機 (休眠) 113 mA 連續閱讀 700 mA 搜索 800 mA

噪聲	操作 (聲量度·典型)	離開窗口0.25m 以及0.50m 以上時小於 45dBA
供電	伏特	+5V +/-5% 行波低於 100 mVp-p
溫度	操作 C (F)	5 <sup>0</sup> 到 +40 <sup>0</sup> C (41 到 104 F)
	非操作 C (F)	-30 <sup>0</sup> 到 +60 <sup>0</sup> C (-22 到 140 F)
适度	操作 (無冷凝)	15% 到 85%
	非操作 (無冷凝, 無電源, 無光盤)	10% 到 90%
海拔高度	操作 m (ft)	0 m ~ 3,000 m
	MTBF:	60,000 開機時間 (POH)
尺寸及重量		
	寬	144 毫米
	厚	137.5 毫米
	高	14 毫米
	重量	大約 200 克

## 監管

---

### 法規資訊

戴爾DVD-ROM驅動器 – DP61N(DP61NB60)遵守FCC/CE規定和遵循全球合規、工程和環境事務。

### 聯繫戴爾

1. 訪問[www.dell.com/support](http://www.dell.com/support)
2. 選擇您的支持類別
3. 根據您的需要，請選擇適當的服務或支援連接。